

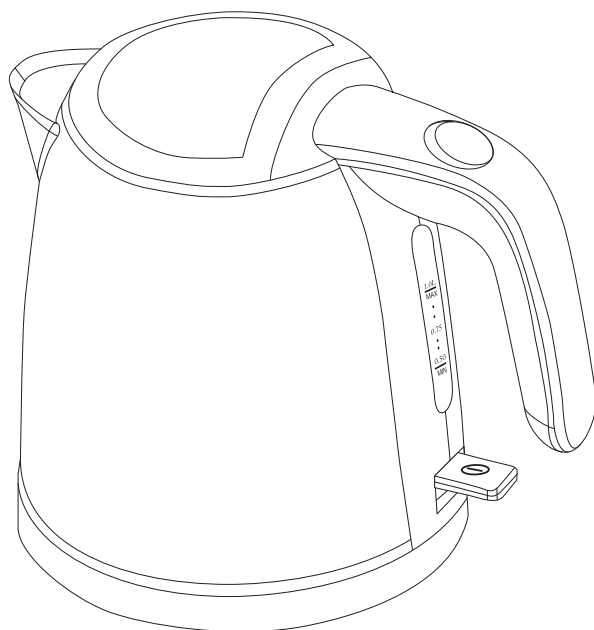
1-Litre Kettle

Vattenkokare 1,0 l

Vannkoker 1,0 l

Vedenkeitin 1,0 l

Wasserkocher 1,0 l

**Art.no**

18-4639

44-1551

Model

WK8237NSY-UK

WK8237NSY

Ver. 20150421

clas ohlson

1-Litre Kettle

Art.no 18-4639 Model WK8237NSY-UK
44-1551 WK8237NSY

Please read the entire instruction manual before using the product and then save it for future reference. We reserve the right for any errors in text or images and any necessary changes made to technical data. In the event of technical problems or other queries, please contact our Customer Services.

Safety

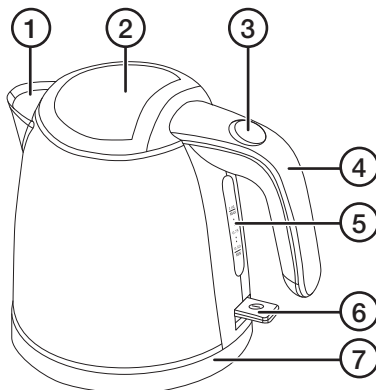
- The kettle must only be connected to an earthed electrical socket complying with the specifications stated on the product rating plate.
- Never use the kettle with any other base than the one that is included at purchase.
- Never overfill the kettle. Max capacity: 1 litre.
- The lid of the kettle should always be closed during operation. Never open the lid while the kettle is heating or on the boil.
- Place the base plate on a flat dry surface and out of children's reach.
- Never immerse the kettle or its base plate in water.
- Hot steam will escape from the spout of the kettle during operation. Please be careful.
- The kettle is designed for normal domestic use in the home, office, etc.
- The kettle is intended for indoor use only.
- Never touch the kettle while it is warming up or after boiling. Always use the handle.
- Be careful and attentive when pouring out the water after it has boiled.
- The kettle and its base plate should only be used as described in the instruction manual.
- Never fill the kettle with any other liquid than water.

- Do not overfill the kettle. The water level should be between the min and max marks.
- Always unplug the kettle from the wall socket before cleaning/maintenance or when it is not in use for an extended period.
- Make sure that the mains lead does not drape over the edge of tables or worktops. Make sure that the lead does not come into contact with hot surfaces, e.g. a warm hob.
- Do not touch the kettle if your hands are moist or wet.
- Do not subject the base of the kettle to moisture, impacts or high temperatures.
- Do not pull or carry the base plate by the lead. Do not pull the lead around sharp corners or edges. Make sure the lead is not crushed or pinched by drawers or cupboard doors.
- Never use the kettle if it has been damaged in any way. Do not use the appliance if the power lead or its plug is damaged.
- Never use the kettle if you have dropped it on the floor, left it outdoors or dropped it into water.
- Never try to open the casing. Certain components inside the casing are exposed and carry dangerous electrical current. Contact with these components could result in electric shock.
- If the mains lead is damaged in any way it must be replaced by a qualified electrician.
- The kettle must only be repaired by qualified service technicians.
- The kettle must not be taken apart or modified.
- The kettle can be used by children aged from 8 years and above if they have been given supervision or instruction concerning use of the appliance in a safe way and if they understand the hazards involved. Cleaning and user maintenance shall not be made by children unless they are older than 8 and supervised. Keep the appliance and its cord out of reach of children aged less than 8 years.

- The kettle may be used by persons with reduced physical, sensory or mental capabilities or lack of experience and knowledge if they have been given supervision or instruction concerning use of the appliance in a safe way and understand the hazards involved. Never let children play with the kettle.

Buttons and functions

1. Filter
2. Lid
3. Lid release button
4. Handle
5. Window
6. [ⓘ]
7. Base



Operating instructions

1. Remove the kettle from the base.
2. Open the lid and fill the kettle with water.
Note: Never fill over the 1-litre mark. Never fill with less water than the MIN mark.
3. Place the kettle onto its base.
4. Plug the mains lead into a power point and switch it on by pressing [ⓘ] down. The [ⓘ] light will come on to indicate that the kettle is on. The kettle is now in operation. The kettle will shut off automatically once the water has boiled.
5. The boiling operation can be interrupted at any time by setting the [ⓘ] switch to the upper position. If after pouring out some water, you wish to boil the remaining water (provided the water level reaches up to the MIN mark), press the [ⓘ] switch back down.

Note: Boil two full kettles of water and dry the kettle before using it for the first time. Let the kettle cool down properly after use before refilling it with new water.

Note: Make sure that there is nothing preventing the [ⓘ] switch from automatically returning to the upper position after boiling. If there is an object preventing the switch from returning to the upper position the kettle will continue in boiling mode.

Note: Make sure that the lid is closed and the filter in the spout is fitted, otherwise the kettle will not switch off automatically.

Overheat/boil-dry protection

The overheat/boil-dry protection will automatically turn off the kettle if it is accidentally turned on when it is empty. The protective device will reset automatically once the kettle has cooled.

Descaling

After some use limescale may build up in the kettle. For descaling, use a mixture of water and white vinegar (acetic acid) or a special descaling agent that can be purchased at most supermarkets, etc.

- Mix 100 ml of white vinegar (not regular vinegar) with 300 ml cold water or follow the directions included with the descaling agent.
- Pour the mixture into the kettle and turn it on. Let the mixture boil twice. Thereafter, pour the mixture away.
- In order to remove the last remnants of limescale and descaling agent, the kettle should be filled to the MAX mark with fresh water. Turn the kettle on and let it come to the boil.
- Pour out the water and repeat this process 3 times. The kettle is now ready to use again.

The kettle should be descaled after every 2–3 months of daily use.

Care and maintenance

- Clean the product using a lightly moistened cloth. Use only mild cleaning agents, never solvents or corrosive chemicals.
- Remove the spout filter when necessary by carefully pressing it downwards to release the lock catch and carefully removing it. Clean the filter and refit it by setting the lower catch in place first.
- If the kettle is not to be used for an extended period, unplug the lead and coil it into the base for storage. Clean the kettle and place it on its base in dry, dust-free environment for storage.

Disposal

This product should be disposed of in accordance with local regulations. If you are unsure how to proceed, contact your local council.

Specifications

Supply voltage 220–240 V, 50/60 Hz

Power 1850–2200 W

Water capacity 1 l

Vattenkokare 1,0 l

Art.nr 18-4639
44-1551

Modell WK8237NSY-UK
WK8237NSY

Läs igenom hela bruksanvisningen före användning och spara den sedan för framtida bruk. Vi reserverar oss för ev. text- och bildfel samt ändringar av tekniska data. Vid tekniska problem eller andra frågor, kontakta vår kundtjänst (se adressuppgifter på baksidan).

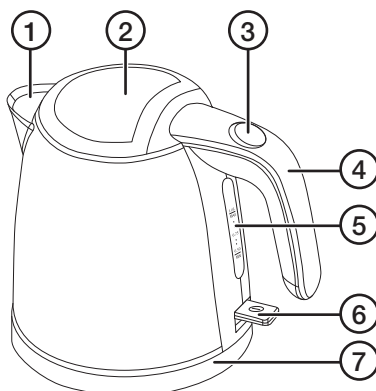
Säkerhet

- Vattenkokaren får endast anslutas till ett jordat vägguttag enligt märkskylt.
- Använd aldrig vattenkokaren med någon annan bottenplatta än den som medföljer vid köpet.
- Överfyll aldrig vattenkokaren. Fyll max 1 l.
- Vattenkokarens lock ska vara stängt vid kokning, öppna det aldrig när uppvärmning/kokning pågår.
- Placera bottenplattan på ett torrt och jämnt underlag utom räckhåll för barn.
- Sänk aldrig ner vattenkokaren eller bottenplattan i vatten.
- Tänk på att het ånga stiger upp ur hållpipen under uppvärmning/kokning.
- Vattenkokaren är avsedd för normalt bruk i hem, kontor etc.
- Vattenkokaren får endast användas inomhus.
- Ta aldrig i vattenkokarens hölje under eller efter uppvärmning/kokning, använd alltid handtaget.
- Var försiktig och uppmärksam när du håller ut det heta vattnet ur vattenkokaren.
- Vattenkokaren och bottenplattan får endast användas på det sätt som beskrivs i den här bruksanvisningen.
- Fyll aldrig vattenkokaren med annan vätska än vatten.
- Överfyll inte, vattennivån ska vara mellan markeringarna för max och min.
- Dra alltid stickproppen ur vägguttaget före rengöring/underhåll och när vattenkokaren inte ska användas under en längre period.

- Se till att nätsladden inte hänger ut över bänkens eller bordets kant. Försäkra dig om att nätsladden inte kan komma i kontakt med varma ytor som t.ex. en spisplatta.
- Ta inte i vattenkokaren om du är våt eller fuktig om händerna.
- Utsätt inte vattenkokaren för fukt, slag, stötar eller höga temperaturer.
- Dra eller bär inte bottenplattan i nätsladden. Dra inte heller nätsladden runt vassa hörn och kanter. Kontrollera att den inte kan komma i kläm i köksinredning etc.
- Använd inte vattenkokaren om den på något sätt är skadad. Använd den inte heller om nätsladden eller stickproppen är skadade.
- Använd inte vattenkokaren om du har tappat den i golvet, lämnat kvar den utomhus eller tappat den i vatten.
- Försök aldrig öppna höljet. Farlig spänning finns oskyddad på vissa komponenter inuti vattenkokarens hölje. Kontakt med dessa kan ge upphov till elektriska stötar.
- Om nätkabeln på något sätt skadas ska den bytas av behörig elektriker.
- Vattenkokaren får endast repareras av kvalificerad servicepersonal.
- Vattenkokaren får inte ändras eller demonteras.
- Vattenkokaren får användas av barn från 8 år om de har fått instruktioner om hur den på ett säkert sätt ska användas och förstår faror och risker som kan uppkomma. Rengöring och skötsel får utföras av barn från 8 år i vuxens närvaro. Håll vattenkokaren och dess nätkabel utom räckhåll för barn under 8 år.
- Vattenkokaren får användas av personer med någon form av funktionsnedsättning, brist på erfarenhet eller kunskap som skulle kunna äventyra säkerheten, om de har fått instruktioner om hur vattenkokaren på ett säkert sätt ska användas och förstår vilka faror och risker som kan uppkomma. Låt aldrig barn leka med vattenkokaren.

Knappar och funktioner

1. Filter
2. Lock
3. Knapp för att öppna locket
4. Handtag
5. Fönster
6. [ⓘ]
7. Bottenplatta



Användning

1. Ta bort vattenkokaren från bottenplattan.
2. Öppna locket och fyll på vatten.
Obs! Fyll aldrig mer än 1 l. Fyll heller aldrig mindre än att vattnet når upp till MIN-markeringen.
3. Placera vattenkokaren på bottenplattan.
4. Sätt i stickproppen i vägguttaget och slå på genom att trycka ned [ⓘ]. [ⓘ] tänds för att visa att vattenkokaren är påslagen. Kokningen påbörjas. När vattnet kokat upp stängs vattenkokaren automatiskt av.
5. Du kan när som helst avbryta kokningen genom att ställa [ⓘ] i översta läget. Om du efter att ha hållt ur vatten vill koka upp kvarvarande vatten igen (förutsatt att vattnet når upp till MIN-markeringen), tryck åter ned [ⓘ].

Obs! Koka två hela kannor vatten, håll bort vattnet och torka av vattenkokarens hölje innan den används för första gången. Låt vattenkokaren svalna något innan nytt vatten fylls på efter kokning.

Obs! Se till att inget hindrar [ⓘ] från att automatiskt återgå till översta läget när kokningen avslutats. Om föremål på bänken/bordet hindrar återgång kommer inte vattenkokaren att stängas av när kokningen ska avslutas.

Obs! Se till att locket är stängt och vattenfiltret i pipen sitter fast, annars stängs inte vattenkokaren av automatiskt.

Skydd mot överhettning/torrkokning

Skyddet mot överhettning/torrkokning kommer att automatiskt slå av vattenkokaren om den av misstag slås på när den är tom. Detta skydd återställs automatiskt när vattenkokaren svalnat.

Avkalkning

Efter en tids användning kan kalkavlagringar uppstå i vattenkokaren. För avkalkning kan du använda en blandning av ättiksyra och vatten eller speciellt avkalkningsmedel som kan köpas i matvarubutiker etc.

- Blanda 1 dl ättiksyra (inte matättika) med 3 dl kallt vatten eller följ bruksanvisningen för speciellt avkalkningsmedel.
- Håll blandningen i vattenkokaren och slå på den. Låt blandningen koka upp 2 gånger. Håll därefter ut blandningen.
- För att avlägsna de sista kalkresterna och ättiksyran/avkalkningsmedlet, ska vattenkokaren fyllas med kallt vatten till MAX-märket. Slå på vattenkokaren och låt koka upp.
- Håll ut vattnet och upprepa processen 3 gånger. Nu är vattenkokaren klar för användning.

Vattenkokaren bör avkalkas efter 2–3 månaders dagligt bruk.

Skötsel och underhåll

- Rengör produkten med en lätt fuktad trasa. Använd ett mildt rengöringsmedel, aldrig lösningsmedel eller frätande kemikalier.
- Ta vid behov bort filtret i hållpipen genom att försiktigt trycka det nedåt. Rengör filtret och sätt tillbaka det, fäst filtrets nedre kant först.
- Om vattenkokaren inte ska användas under en längre period, dra ut stickproppen ur vägguttaget och linda ev. upp kabeln på bottendelens undersida. Rengör vattenkokaren och ställ den på bottenplattan på en torr, dammfri plats.

Avfallshantering

När du ska göra dig av med produkten ska detta ske enligt lokala föreskrifter. Är du osäker på hur du ska gå tillväga, kontakta din kommun.

Specifikationer

Nätanslutning	220–240 V, 50/60 Hz
Effekt	1850–2200 W
Max vattenmängd	1 l

Vannkoker 1,0 l

Art.nr. 18-4639
44-1551

Modell WK8237NSY-UK
WK8237NSY

Les brukerveiledningen grundig før produktet tas i bruk og ta vare på den for framtidig bruk. Vi reserverer oss mot ev. feil i tekst og bilde, samt forandringer av tekniske data. Ved tekniske problemer eller spørsmål, ta kontakt med vårt kundesenter (se opplysninger på baksiden).

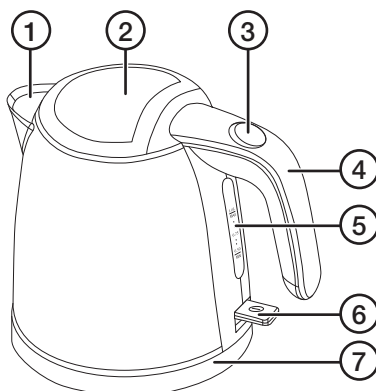
Sikkerhet

- Produktet må kun kobles til jordet strømuttak, se merkingen på produktet.
- Bruk ikke vannkokeren sammen med andre bunnplater enn den som følger med i forpakningen.
- Vannkokeren må aldri være overfylt. Fyll maks 1 liter.
- Lukket må være stengt ved koking. Det må ikke åpnes mens oppvarmingen/kokingen pågår.
- Plasser bunnplaten på et tørt og jevnt underlag, og utenfor barns rekkevidde.
- Senk aldri hverken vannkokeren eller bunnplaten ned i vann.
- Vær oppmerksom på at varm damp siver ut av tuten ved oppvarming/koking.
- Vannkokeren er beregnet for bruk i mindre miljøer, som f.eks. i hjemmet, på kontoret o.l.
- Vannkokeren må kun brukes innendørs.
- Vannkokerens utvendige flater må ikke berøres under og etter oppvarming/koking. Benytt alltid håndtaket.
- Vær forsiktig når du heller ut det varme vannet av kokeren.
- Bruk vannkokeren og bunnplaten kun slik det er beskrevet denne bruksanvisningen.
- Bruk aldri vannkokeren til oppvarming/koking av andre væsker enn vann.
- Ikke fyll for mye vann i beholderen. Vannivået skal være mellom min.- og max-markeringene.

- Trekk alltid støpselet ut fra strømuttaket før rengjøring eller når vannkokeren ikke er i bruk.
- Pass på så ikke strømkabelen henges over skarpe kanter. Påse at strømledningen ikke kommer i kontakt med varme flater, som f.eks. kokeplater.
- Berør ikke vannkokeren med våte eller fuktige hender.
- Utsett ikke vannkokeren for fuktighet, slag, støt eller høye temperaturer.
- Trekk eller bær den ikke etter ledningen. Trekk den heller ikke rundt skarpe kanter eller hjørner. Kontroller at ikke ledningen blir liggende i klem.
- Bruk ikke vannkokeren hvis den er skadet. Den må heller ikke brukes dersom strømledning eller støpsel er skadet.
- Bruk ikke vannkokeren hvis du har mistet den i gulvet, glemt den igjen utendørs eller mistet den i vann.
- Dekselet må ikke åpnes. Farlig spenning ligger ubeskyttet på visse komponenter under produktets deksel. Kontakt med disse kan gi elektrisk støt.
- Hvis strømkabelen er skadet må den skiftes av en faglært elektriker.
- Produktet må kun repareres av kyndig servicepersonell.
- Produktet må ikke demonteres eller endres på.
- Vannkokeren kan brukes av personer over 8 år dersom de har fått instruksjon om hvordan den fungerer og hvilke farer som er forbundet med dette. Rengjøring og stell kan utføres av barn fra 8 års alderen med tilsyn av voksne. Hold vannkoker og strømledning utenfor barns rekkevidde (gjelder barn under 8 år).
- Vannkokeren kan benyttes av personer med funksjonshemming og manglende erfaring og kunnskap om produktet, dersom noen har instruert dem om bruken av produktet og de forstår faren ved bruk av den. La aldri barn leke med produktet.

Knapper og funksjoner

1. Filter
2. Lokk
3. Knapp for å åpne lokket
4. Håndtak
5. Vindu
6. [ⓘ]
7. Bunnplate



Bruk

1. Ta kannen bort fra bunnplaten.
2. Åpne lokket og fyll kannen med kaldt vann.
Obs! Fyll aldri på mer enn 1 liter vann. Fyll heller ikke på mindre vann enn at du kommer over min.-markeringen.
3. Plasser vannkokeren på bunnplaten.
4. Plugg støpselet til strømuttaket og skru på ved å trykke på [ⓘ]. [ⓘ] tennes for å vise at vannkokeren er på. Oppvarmingen starter. Når vannet koker vil vannkokeren skrus av automatisk.
5. Du kan avbryte kokingen når du måtte ønske det ved å plassere [ⓘ] i den øverste posisjonen. Hvis du vil koke opp vannet som er igjen etter at du har forsynt deg fra kannen, må vannivået være over min-nivået og du kan trykke ned [ⓘ] igjen.

Obs! Før vannkokeren benyttes til vann til varme drikker for første gang, bør den fylles opp med rent vann til maks og kokes opp to ganger. La vannkokeren avkjøles litt før påfylling av kaldt vann etter koking.

Obs! Pass på at det ikke er noe som hindrer [ⓘ]-bryteren i å gå tilbake til den øverste innstillingen etter avsluttet koking. Hvis gjenstander på benken/bordet står i veien hindres vannkokeren i å skrus av.

Obs! Pass på at lokket er stengt og at vannfilteret i tuten er godt festet. Hvis ikke vil ikke vannkokeren skrus av automatisk.

Vern mot overoppheting og tørrkoking.

Vernet mot overoppheting/tørrkoking vil skru vannkokeren av automatisk dersom man ved en feiltakelse skrur den på når den er tom. Denne beskyttelsen stilles automatisk tilbake når vannkokeren er avkjølt.

Avkalking

Etter en tids bruk kan det bygge seg opp kalkavleiringer i vannkokeren. Til avkalking kan du bruke en blanding av eddik og vann, eller et spesielt avkalkningsmiddel, som du får kjøpt i matvarebutikker etc.

- Bland 1 dl eddik (ikke mateddik) med 3 dl kaldt vann eller følg bruksanvisningen til avkalkningsmiddelet.
- Hell blandingen i vannkokeren og slå den på. La blandingen koke opp 2 ganger. Hell deretter ut blandingen.
- For å løsne på de siste kalkrestene, og for at eddiksyreren/avkalkningsmiddelet skal bli fjernet, skal vannkokeren fylles med kaldt vann til maks.-merket. Slå på kokeren og la vannet koke opp.
- Hell ut vannet, og gjenta prosessen 3 ganger. Nå er vannkokeren klar til vanlig bruk igjen.

Vannkokeren bør avkalkes hver 2.- eller 3. måned ved daglig bruk.

Stell og vedlikehold

- Rengjør produktet med en lett fuktet klut. Bruk et mildt rengjøringsmiddel, aldri løsningsmidler eller etsende kjemikalier.
- Filteret i tuten kan tas av ved at man forsiktig trykker det ned. Rengjør filteret og sett det tilbake. Fest den nederste kanten på filteret først.
- Hvis vannkokeren ikke skal brukes på en stund bør støpselet trekkes ut av strømmuttaket. Den kan f.eks. vikles opp på undersiden av bunnplaten. Rengjør vannkokeren og oppbevar den og bunnplaten på et tørt, støvfri sted.

Avfallshåndtering

Når produktet skal kasseres, må det skje i henhold til lokale forskrifter. Hvis du er usikker, ta kontakt med lokale myndigheter.

Spesifikasjoner

Spenning	220–240 V, 50/60 Hz
Effekt	1850–2200 W
Maks vannmengde	1 liter

Vedenkeitin 1,0 l

Tuotenro 18-4639
44-1551

Malli WK8237NSY-UK
WK8237NSY

Lue käyttöohje ennen tuotteen käyttöönottoa ja säilytä se tulevaa tarvetta varten. Pidätämme oikeuden teknisten tietojen muutoksiin. Emme vastaa mahdollisista teksti- tai kuvavirheistä. Jos tuotteeseen tulee teknisiä ongelmia, ota yhteys myymälään tai asiakaspalveluun (yhteystiedot käyttöohjeen lopussa).

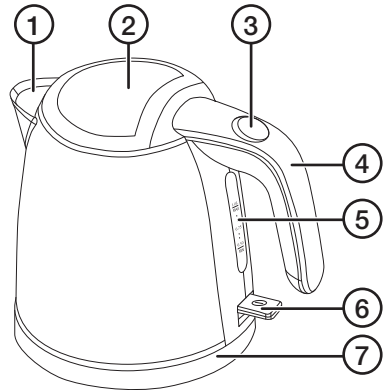
Turvallisuus

- Vedenkeitin saa liittää vain merkkikilven mukaiseen maadoitettuun pistorasiaan.
- Käytä vedenkeitintä ainoastaan pakkauksen mukana tulevan pohjalevyn kanssa.
- Älä ylitäytä vedenkeitintä. Täytä vedenkeittimeen korkeintaan yksi litra vettä.
- Vedenkeitin kannen tulee olla kiinni veden keittämisen aikana. Älä avaa kantta veden keittämisen aikana.
- Sijoita pohjalevy kuivalle ja tasaiselle alustalle lasten ulottumattomiin.
- Älä upota vedenkeitintä tai pohjalevyä veteen.
- Ota huomioon, että kaatonokasta tulee kuumaa höyryä veden keittämisen aikana.
- Vedenkeitin on tarkoitettu normaaliin käyttöön esim. kotona tai konttorilla.
- Vedenkeitintä saa käyttää ainoastaan sisätiloissa.
- Älä koske vedenkeitimen pintaan veden keittämisen aikana tai sen jälkeen. Koske ainoastaan kahvaan.
- Ole varovainen, kun kaadat kuumaa vettä vedenkeitinillä.
- Käytä vedenkeitintä ja pohjalevyä vain käyttöohjeessa kuvatulla tavalla.
- Älä täytä vedenkeitimeen muita nesteitä kuin vettä.
- Älä ylitäytä vedenkeitintä. Veden tulee olla max- ja min-merkintöjen välissä.

- Irrota aina pistoke pistorasiasta ennen vedenkeitTIMEN puhdistamista/huoltoa tai jos vedenkeitin on pitkään käyttämättä.
- Varmista, että virtajohto ei roiku pöydän reunan yli. Varmista, ettei virtajohto joudu kosketuksiin lämpimien pintojen, esim. keittolevyjen, kanssa.
- Älä koske vedenkeittimeen märillä tai kosteilla käsillä.
- Älä altista vedenkeitintä kosteudelle, iskuille tai korkeille lämpötiloille.
- Älä kanna tai vedä vedenkeitintä virtajohdosta. Älä vedä virtajohtoa terävien reunojen ja kulmien yli. Varmista, ettei virtajohto joudu puristuksiin.
- Älä käytä vedenkeitintä, jos se on vioittunut. Älä käytä vedenkeitintä myöskään, mikäli johto tai pistoke on vioittunut.
- Älä käytä vedenkeitintä, mikäli olet tiputtanut sen lattialle, jättänyt ulos tai tiputtanut veteen.
- Älä avaa laitteen koteloa. VedenkeitTIMEN kotelon sisällä on vaarallista jännitettä sisältäviä suojaamattomia komponentteja. Komponenttien koskettaminen saattaa johtaa sähköiskuun.
- Vahingoittuneen virtajohdon saa vaihtaa vain valtuutetussa huoltoliikkeessä.
- VedenkeitTIMEN saa korjata vain valtuutetussa huoltoliikkeessä.
- Älä pura tai muuta vedenkeitintä.
- Yli 8-vuotiaat lapset saavat käyttää vedenkeitintä, jos heitä on ohjeistettu sen turvallisesta käytöstä ja käytön mahdollisista vaaroista. Yli 8-vuotiaat lapset saavat puhdistaa laitteen aikuisen valvonnassa. Pidä vedenkeitintä ja sen virtajohtoa alle 8-vuotiaiden lasten ulottumattomissa.
- Henkilöt, joilla on fyysisiä tai psyykkisiä rajoitteita, tai henkilöt, joilla ei ole riittävästi turvallisuuteen vaikuttavia taitoja tai kokemusta, saavat käyttää vedenkeitintä, jos heitä on ohjeistettu sen turvallisesta käytöstä ja käytön mahdollisista vaaroista. Älä anna lasten leikkiä vedenkeitTIMellä.

Painikkeet ja toiminnot

1. Suodatin
2. Kansi
3. Kannen avaamisen painike
4. Kahva
5. Ikkuna
6. [ⓘ]
7. Pohjalevy



Käyttö

1. Nosta vedenkeitin pohjalevystä.
2. Avaa kansi ja täytä vettä.
Huom.! Täytä vettä korkeintaan 1 litra. Täytä vettä aina vähintään MIN-merkintään asti.
3. Laita vedenkeitin pohjalevylle.
4. Aseta virtajohto pistorasiaan ja käynnistä vedenkeitin painamalla [ⓘ].
[ⓘ] syttyy, kun vedenkeitin on päällä. Veden keittäminen alkaa. Vedenkeitin sammuu automaattisesti, kun vesi kiehuu.
5. Veden keittämisen voi keskeyttää asettamalla kytkimen [ⓘ] yläasentoon. Jos haluat keittää jäljellä olevan veden myöhemmin uudelleen, paina [ⓘ]. Varmista ensin, että vettä on vähintään MIN-merkinnän tasolla.

Huom.! Keitä kaksi täyttä kannullista vettä ja kaada vesi pois ennen ensimmäistä käyttökertaa. Anna vedenkeitimen jäähtyä hieman, ennen kuin lisäät uutta vettä keittämisen jälkeen.

Huom.! Varmista, että kytkin [ⓘ] pääsee palautumaan alkuperäiseen asentoon, kun vesi kiehuu. Jos jokin estää kytkintä palautumasta, vedenkeitin ei sammuu automaattisesti veden kiehuessa.

Huom.! Varmista, että kansi on kiinni ja että kaatonokan suodatin on paikallaan, muuten vedenkeitin ei sammuu automaattisesti.

Ylikuumenemis-/tyhjäksi kiehumissuoja

Ylikuumenemis-/tyhjäksi kiehumissuoja sammuttaa vedenkeitimen, jos se menee vahingossa päälle ilman vettä. Suoja palautuu automaattisesti, kun vedenkeitin on jäähtynyt.

Kalkinpoisto

Vedenkeittimeen saattaa kertyä kalkkikerrostumia jonkin ajan käytön jälkeen. Kalkkikerrostumat voidaan poistaa etikan ja veden sekoituksella tai erityisellä kalkinpoistoaineella.

- Sekoita 1 dl etikkahappoa (ei tavallista etikkaa) ja 3 dl kylmää vettä tai noudata kalkinpoistoaineen käyttöohjetta.
- Kaada sekoitus vedenkeittimeen ja käynnistä keitin. Keitä sekoitus kaksi kertaa. Kaada sekoitus tämän jälkeen pois.
- Poista kalkkijäänteet ja etikkahapon/kalkinpoistoaineen jäänteet täyttämällä vedenkeitin MAX-merkintään asti kylmällä vedellä. Käynnistä vedenkeitin ja keitä vesi.
- Kaada vesi pois ja toista menettely 3 kertaa. Vedenkeitin on nyt käyttövalmis.

Kalkinpoisto tulee suorittaa 2–3 kuukauden välein.

Huolto ja puhdistaminen

- Puhdista laite kevyesti kostutetulla liinalla. Käytä mietoa puhdistusainetta. Älä käytä liuotusaineita tai syövyttäviä kemikaaleja.
- Irrota kaatonokan suodatin tarvittaessa painamalla sitä varovasti alaspäin. Puhdista suodatin ja laita se takaisin. Laita suodattimen alareuna ensin paikalleen.
- Jos vedenkeitin on pitkään käyttämättä, irrota virtajohto pistorasiasta ja kierrä virtajohto pohjalevyn alle. Puhdista vedenkeitin ja aseta vedenkeitin ja pohjalevy säilytykseen kuivaan ja pölyttömään paikkaan.

Kierrätys

Kierrätä tuote asianmukaisesti, kun poistat sen käytöstä. Tarkempia kierrätysohjeita saat kuntasi jäteneuvonnasta.

Tekniset tiedot

Verkkoliitäntä	220–240 V, 50/60 Hz
Teho	1850–2200 W
Vesimäärä enintään	1 litra

Wasserkocher 1,0 l

Art.Nr. 18-4639 Modell WK8237NSY-UK
44-1551 WK8237NSY

Vor Inbetriebnahme die komplette Bedienungsanleitung durchlesen und aufbewahren. Irrtümer, Abweichungen und Änderungen behalten wir uns vor. Bei technischen Problemen oder anderen Fragen freut sich unser Kundenservice über eine Kontaktaufnahme (Kontakt siehe Rückseite).

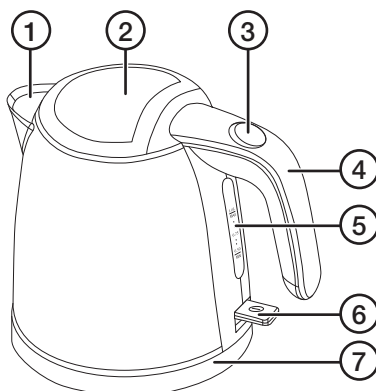
Sicherheit

- Das Gerät darf nur an Steckdosen mit Schutzleiter entsprechend dem Typenschild benutzt werden.
- Das Gerät niemals mit einem anderen Sockel als dem mitgelieferten benutzen.
- Das Gerät nie überfüllen. Max. Füllmenge 1 l.
- Den Deckel des Wasserkochers während des gesamten Erhitzungsvorgangs geschlossen halten.
- Den Sockel auf eine trockene, ebene Unterlage außer Reichweite von Kindern stellen.
- Niemals den Wasserkocher oder den Sockel in Wasser tauchen.
- Bitte beachten, dass bei Betrieb heißer Wasserdampf aus dem Ausguss aufsteigt.
- Dieses Gerät ist für normale Verwendung im Haushalt, Büro etc. bestimmt.
- Nur zur Verwendung im Inneren geeignet.
- Während und nach dem Erhitzungsvorgang den Wasserkocher ausschließlich am Griff anfassen.
- Heißes Wasser vorsichtig gießen, es besteht Verbrühungsgefahr.
- Wasserkocher und Sockel dürfen nur auf die in dieser Bedienungsanleitung beschriebenen Weise benutzt werden.
- Nur zum Erhitzen von Wasser geeignet.
- Nicht überfüllen. Das Wasserniveau muss sich zwischen den Markierungen für MIN und MAX befinden.
- Vor Pflege und Wartung und bei längerer Nichtbenutzung stets den Netzstecker ziehen.

- Das Netzkabel nicht über Kanten hängen lassen. Das Netzkabel vor Hitze (z.B. Herdplatte) schützen.
- Den Wasserkocher niemals mit feuchten oder nassen Händen anfassen.
- Das Gerät vor Feuchtigkeit, Stößen oder hohen Temperaturen schützen.
- Niemals am Netzkabel ziehen oder tragen. Das Netzkabel nicht über scharfe Kanten ziehen. Sicherstellen, dass das Gerät nicht eingeklemmt werden kann.
- Das Produkt nicht betreiben, wenn es auf irgendeine Weise beschädigt ist. Das Produkt bei beschädigtem Netzstecker oder -kabel nicht betreiben.
- Das Produkt nicht mehr betreiben, wenn es runter gefallen ist, im Freien vergessen wurde oder in Wasser eingetaucht war.
- Niemals versuchen das Gehäuse zu öffnen. Unter dem Gehäuse des Produktes befinden sich nicht isolierte Komponenten mit gefährlicher Stromspannung. Bei Kontakt mit diesen kann es zu Stromschlägen kommen.
- Bei Beschädigung das Netzkabel ausschließlich von einem qualifizierten Fachmann austauschen lassen.
- Reparaturen unbedingt qualifizierten Servicetechnikern überlassen.
- Das Gerät darf nicht verändert oder demontiert werden.
- Das Gerät ist nur dann für Kinder ab 8 Jahren geeignet, wenn diese in die sichere Handhabung eingeführt worden sind und Risiken und Gefahren der Benutzung verstehen. Reinigung und Wartung kann von Kindern ab 8 Jahren unter Aufsicht eines Erwachsenen durchgeführt werden. Das Gerät inklusive Netzkabel außer Reichweite von Kindern unter 8 Jahren halten.
- Das Gerät ist nur dann für Personen mit eingeschränkten physischen, sensorischen oder geistigen Fähigkeiten, bzw. mangelnder Erfahrung/Wissen geeignet, wenn diese in die sichere Handhabung eingeführt worden sind und Risiken und Gefahren der Benutzung verstehen. Kein Kinderspielzeug.

Tasten und Funktionen

1. Filter
2. Deckel
3. Taste zum Öffnen des Deckels
4. Griff
5. Fenster
6. [ⓘ]
7. Sockel



Bedienung

1. Die Kanne vom Sockel nehmen.
2. Den Deckel öffnen und die Kanne mit Wasser füllen.
Hinweis: Maximale Füllmenge 1 l. Mindestens bis zur Markierung MIN füllen.
3. Die Kanne auf den Sockel stellen.
4. Den Netzstecker in die Steckdose stecken und das Gerät anschalten indem [ⓘ] nach unten gedrückt wird. [ⓘ] leuchtet um den Betrieb anzuzeigen. Der Erhitzungsvorgang wird gestartet. Sobald das Wasser kocht, schaltet sich das Gerät automatisch ab.
5. Der Erhitzungsvorgang kann jederzeit abgebrochen werden, indem [ⓘ] in die obere Position gestellt wird. Soll nach dem Abgießen der restliche Inhalt nochmal Erhitzen werden (vorausgesetzt das Wasser reicht über die Markierung MIN), [ⓘ] erneut herunterdrücken.

Hinweis: Vor dem ersten Gebrauch zwei volle Kannen hintereinander kochen, das Wasser abgießen und das Gehäuse vor der ersten Benutzung abwischen. Nach dem Aufkochen das Gerät etwas abkühlen lassen, bevor es nachgefüllt wird.

Hinweis: Dafür sorgen, dass nichts [ⓘ] daran hindert nach dem Erhitzungsvorgang wieder in die obere Position zurück zu fallen. Wenn Gegenstände den Rückfall verhindern, schaltet sich das Gerät nach dem Erhitzungsvorgang nicht automatisch ab.

Hinweis: Sicherstellen, dass der Deckel geschlossen ist und dass der Wasserfilter im Ausguss fest sitzt, da sich der Wasserkocher sonst nicht automatisch abschaltet.

Überhitzungsschutz/Trockengehschutz

Dieser Schutz schaltet das Gerät automatisch ab, wenn es leer, bzw. mit zu geringem Wasserstand, angeschaltet wird. Der Schutz wird automatisch zurückgesetzt, sobald der Wasserkocher abgekühlt ist.

Entkalkung

Nach einiger Zeit können sich am Gerät Kalkablagerungen bilden. Zum Entkalken kann entweder 4 dl Essig-Essenz oder spezieller Entkalker benutzt werden.

- Hierbei der Bedienungsanleitung des Entkalkers folgen.
- Die Lösung in den Wasserkocher geben und ihn einschalten. Die Lösung 2 mal durchkochen. Danach die Lösung abgießen.
- Um letzte Kalkreste und Essig-Essenz/Entkalker zu entfernen, den Kocher mit Wasser bis zur MAX-Markierung füllen. Das Gerät einschalten und durchkochen lassen.
- Das Wasser abgießen und 3 mal wiederholen. Jetzt kann das Gerät wieder normal betrieben werden.

Bei täglichem Gebrauch sollte das Gerät alle 2–3 Monate entkalkt werden.

Pflege und Wartung

- Das Produkt mit einem leicht befeuchteten Tuch reinigen. Ein sanftes Reinigungsmittel verwenden, keine scharfen Chemikalien oder Reinigungslösungen.
- Bei Bedarf den Filter durch vorsichtiges Runterdrücken aus dem Ausguss nehmen. Den Filter säubern und mit der Unterkante zuerst zurücksetzen.
- Bei längerer Nichtbenutzung stets den Netzstecker ziehen und evtl. das Kabel an der Unterseite des Sockels aufrollen. Das Produkt säubern und es zur Aufbewahrung auf den Sockel und an einen trockenen, staubfreien Ort stellen.

Hinweise zur Entsorgung

Bitte das Produkt entsprechend den lokalen Bestimmungen entsorgen. Weitere Informationen sind von der Gemeinde oder den kommunalen Entsorgungsbetrieben erhältlich.

Technische Daten

Betriebsspannung	220–240 V AC, 50/60 Hz
Leistungsaufnahme	1850–2200 W
Maximale Füllmenge	1 l

Sverige

Kundtjänst tel: 0247/445 00
fax: 0247/445 09
e-post: kundservice@clasohlson.se

Internet www.clasohlson.se

Post Clas Ohlson AB, 793 85 INSJÖN

Norge

Kundesenter tlf.: 23 21 40 00
faks: 23 21 40 80
e-post: kundesenter@clasohlson.no

Internett www.clasohlson.no

Post Clas Ohlson AS, Postboks 485 Sentrum, 0105 OSLO

Suomi

Asiakaspalvelu puh.: 020 111 2222
sähköposti: asiakaspalvelu@clasohlson.fi

Internet www.clasohlson.fi

Osoite Clas Ohlson Oy, Maistraatinportti 4 A, 00240 HELSINKI

Great Britain

Customer Service contact number: 020 8247 9300
e-mail: customerservice@clasohlson.co.uk

Internet www.clasohlson.co.uk

Postal 10 – 13 Market Place
Kingston Upon Thames
Surrey
KT1 1JZ

Deutschland

Kundenservice Unsere Homepage www.clasohlson.de besuchen und auf Kundenservice klicken.

clas ohlson