

# BRUKSANVISNING

# KÄYTTÖOHJE

Ver. 001-200301

## Bordsfläkt

Nr./Nro. 44-4227

## Pöytätuuletin

### SVERIGE

ORDER	Tel: 0247/444 44	Fax: 0247/445 55	E-post: order@clasohlson.se
KUNDTJÄNST	Tel: 0247/445 00	Fax: 0247/445 09	E-post: kundtjanst@clasohlson.se
ÖVRIGT	Tel vxl: 0247/444 00	Fax kontor: 0247/444 25	Internet: <a href="http://www.clasohlson.se/">http://www.clasohlson.se/</a>
BREV	Clas Ohlson AB, 793 85 INSJÖN		

### NORGE

ORDRE	Tel: 23 21 40 00	Fax: 23 21 40 80	E-post: ordre@clasohlson.no
KUNDETJENESTE	Tel: 23 21 40 29	Fax: 23 21 40 80	E-post: kundtjenesten@clasohlson.no
ØVRIG	Tel: 23 21 40 05	Fax: 23 21 40 80	Internet: <a href="http://www.clasohlson.no/">http://www.clasohlson.no/</a>
POST	Clas Ohlson AS, Postboks 485 sentrum, 0105 OSLO		

### SUOMI

OSOITE	Clas Ohlson AB, Mannerheimintie 6, 00100 HELSINKI		
	Puhelin: (09) 5760 2200	Faksi: (09) 5760 2201	Internet: <a href="http://www.clasohlson.fi/">http://www.clasohlson.fi/</a>

# CLAS OHLSON

## **Säkerhetsföreskrifter:**

Läs noga bruksanvisningen innan montering och användning!

- Anslut inte fläkten till elnätet innan hopmontering.
- Bordsfläkten får endast användas inomhus i torra och rena miljöer och skall aldrig placeras i våta utrymmen såsom badrum eller liknande utrymmen.
- Utsätt aldrig fläkten för vatten eller andra vätskor.
- Vid rengöring koppla alltid ifrån fläkten från elnätet och rengör med torr dammtrasa.
- Bordsfläkten skall placeras på stabil yta där den ej kan välta. Placera aldrig fläkten där barn kan komma åt den.
- Skulle fläkten skadas kontakta inköpsstället. Försök aldrig laga bordsfläkten på egen hand.

## **Montering:**

1. Packa upp innehållet i lådan. Avlägsna skyddsplasten.
2. Lossa på galler-muttern (3) från fläkten.
3. Fäst bakre delen av skyddsgallret (4) på fläkten och skruva åter fast muttern (3).
4. Tryck fast fläcktpropellen (2) på motoraxeln (5). Var noggrann med att metallringen på propellens insida sitter omsluten runt plasten.
5. Häng på framdelen av fläkskyddet (1) och fäst med klipsen runt om.
6. Anslut stickproppen till ett lämpligt vägguttag.

## Användning:

Fläckten kan ställas i ett fast läge eller ställas så att fäkthuset vrides sidledes och luften sprids över större yta. Genom att trycka ned spridarvredet (6) så vrids fläkthuset automatiskt. Genom att dra upp spridarvredet ställs fläkten i ett fast läge.

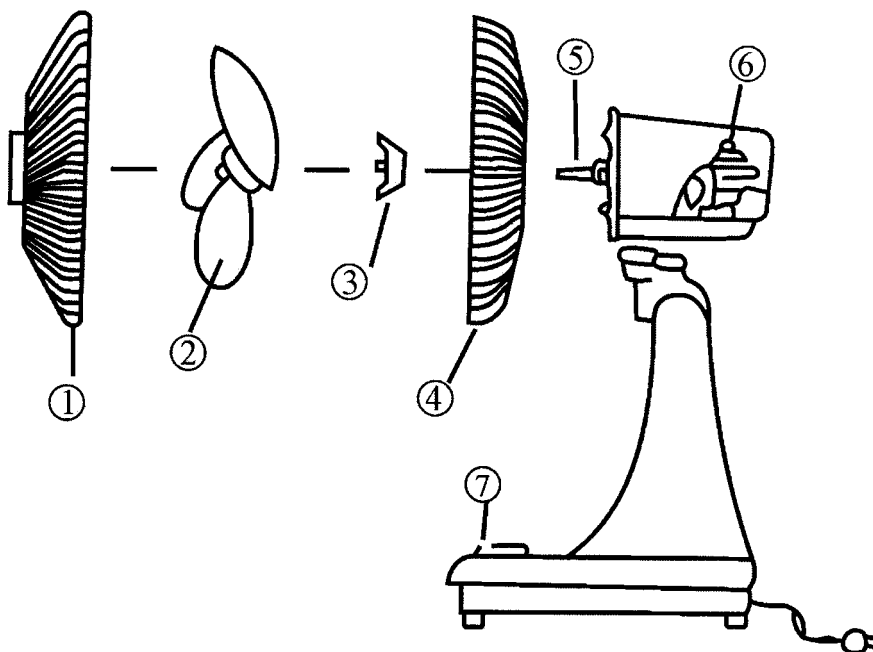
Använd knapparna (7) för att slå till och från fläkten samt ändra effekten.

## Tekniska data:

Artikel Nr: 44-4227 (H9T (M) C)

Spänning: 230V~,50Hz

Effekt: 0.38A, 30W



# Turvallisuutta koskevia ohjeita

Lue käyttöohje huolellisesti ennen laitteen asennusta ja käyttöä!

- Älä liitä laitetta verkkoon ennen kokoonpanoa.
- Pöytätuuletin on tarkoitettu sisäkäyttöön kuivissa ja puhtaissa tiloissa. Sitä ei tule asettaa kosteisiin huoneisiin, kuten kylpyhuoneeseen tai vastaaviin tiloihin.
- Katso, ettei vesi tai muut nesteet vahingoita tuuletinta.
- Irrota verkkojohdon pistoke ennen tuulettimen puhdistusta. Käytä kuivaa pölyriepua.
- Valitse tuulettimelle tasainen paikka, missä kallistumisen vaaraa ei ole. Katso, etteivät lapset ulotu tuulettimeen.
- Jos laite vioittuu, ota yhteys myyntipaikkaan. Älä yritä korjata tuuletinta omin käsin.

## Asennus

1. Ota laite esiin pakkauksesta. Poista suojamuovit.
2. Irrota tuulettimesta suojaverkon kiinnitysmutteri (3).
3. Kiinnitä suojaverkon takaosa (4) tuulettimeen ja kiristä mutteri (3)
4. Aseta paikoilleen tuulettimen potkuri (2) moottorin akseliin (5). Varmista, että potkurin sisällä oleva metallirengas on muoviosaan kiinnitettäessä tiivis.
5. Kiinnitä tuuletinsuoja (1) hakasilla.
6. Liitä verkkojohto sopivaan rasiaan.

## Käyttö

Voit valita kiinteän asennon tai asettaa tuulettimen puhaltamaan sivusuunnassa suuremmalle alalle. Painamalla ohjauspainiketta (6) voit valita asennon, joko automaattisen sivusuuntaisen tai kiinteän. Käytä painikkeita (7) ON/OFF – toimintoon ja valitse teho.

## Tekniset tiedot

Art. nro 44-4227 (H9T (M) C)

Jännite: 230 V~, 50 Hz

Teho: 0.38A, 30 W

