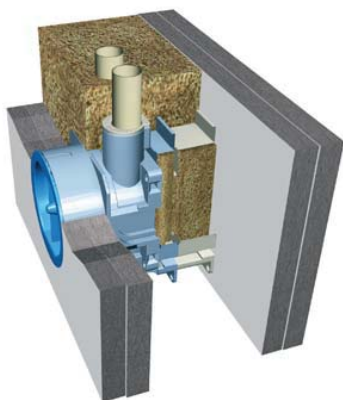


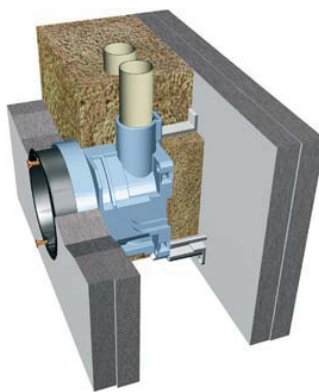
ABB System Ideal apparat- och kopplingsdosor är testade och godkända (SITAC) för installation i EI60 brandväggar.

Monteringsanvisning till Ideal dosor i Brandklassade väggar Typ EI60

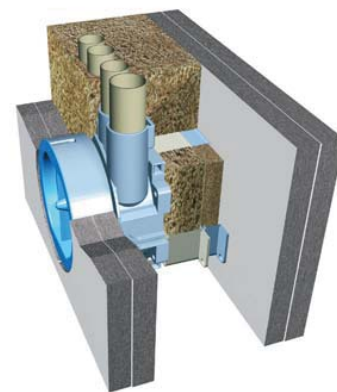
Dosan monteras med distansfästen typ AS27 eller AS27.12 som fästes vid motstående gipsskiva med smältlim. Utrymmet bakom dosan bör fyllas med isolering



Appartdosa AU60.1

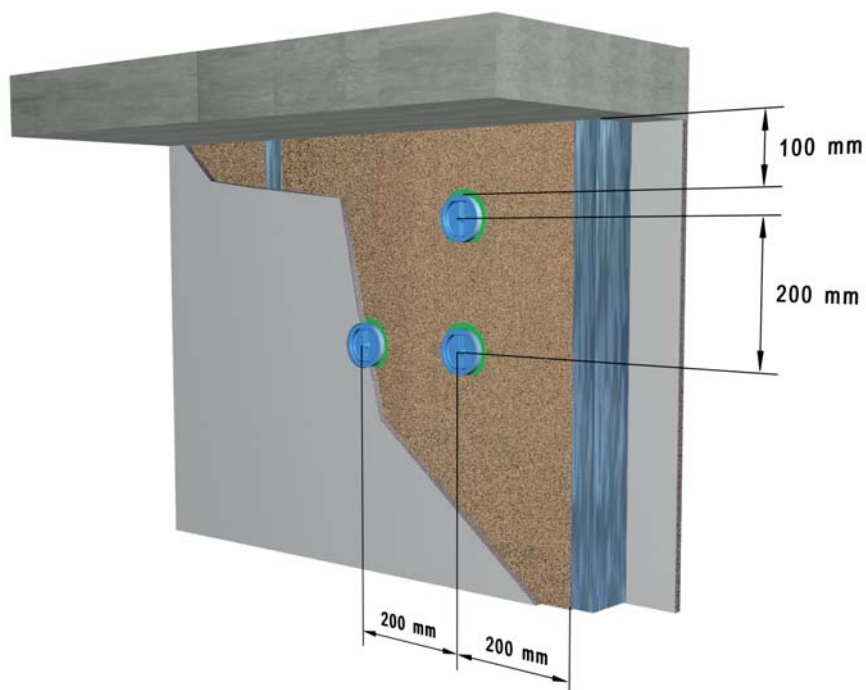


Appartdosa AU5.5



Kopplings-/Spisdosa AU67

Minimivståndet från dosan till taket är 100 mm



Min. centrumavstånd mellan dosorna är 200 mm

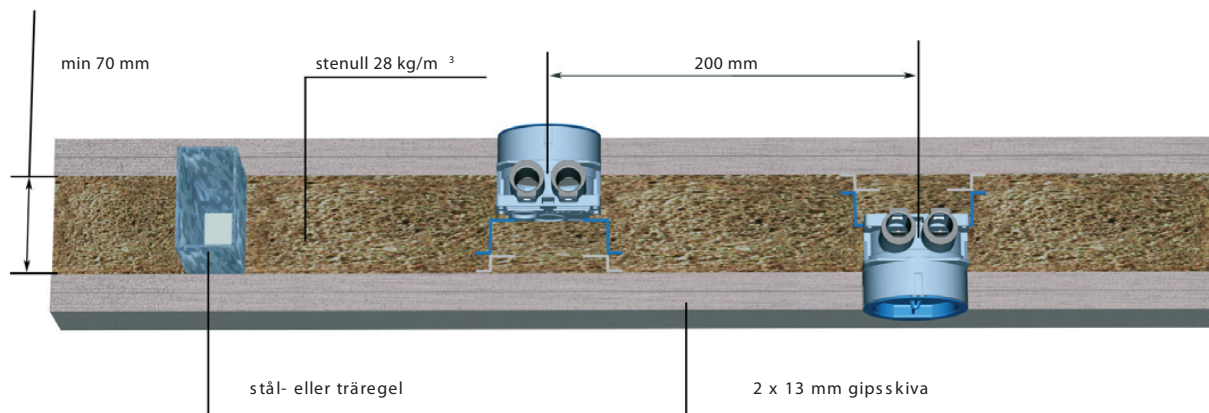
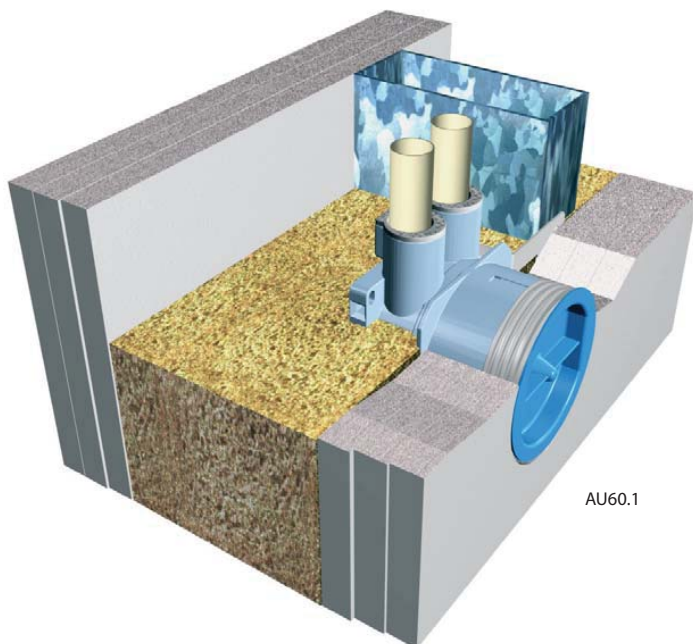


ABB System Ideal dosor för ljudklassade väggar

Användning av ABBs dosor är optimalt för montering i ljudklassade väggar. OBS. Utrymmet bakom dosan bör fyllas med isolering. (Dosorna kan monteras i ljudklassade väggar utan att väggens ljudisoleringsförmåga försämras).



AU60.1

ABB AB  
 Cewe-Control  
 Telefon: 021-32 50 00  
 Telefax: 0155-28 81 10  
 E-post: kundservice.cewe-control@se.abb.com  
 www.installationsprodukter.se