

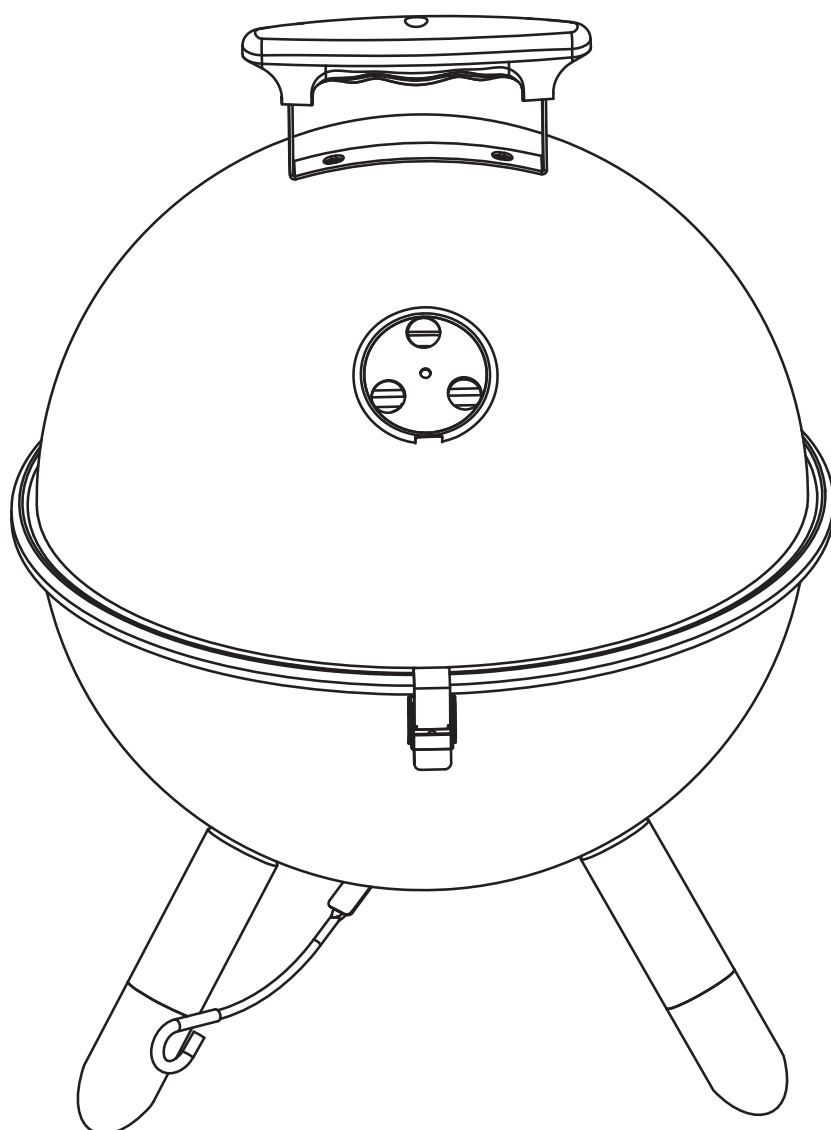
Kettle Barbecue

Kolgrill picknick

Kullgrill piknik

Pallogrilli piknik

Picknick-Kohlegrill



Art.no

31-9287

Ver. 20170926

English

Svenska

Norsk

Suomi

Deutsch

clas ohlson

36 cm Kettle Barbecue

Art.no 31-9287

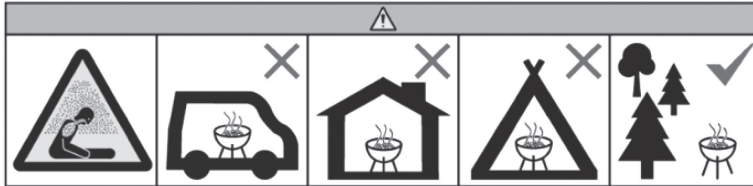


Please read the entire instruction manual before use and save it for future reference. We reserve the right for any errors in text or images and for making any necessary technical changes to this document. If you should have any questions concerning technical problems please contact our Customer Services.

Safety

Warning: Risk of carbon monoxide poisoning.

The incomplete combustion of fuel such as charcoal can create poisonous carbon monoxide gas which is both odourless and tasteless. Never use the barbecue indoors or in areas with poor ventilation.



Do not use the barbecue in a confined and/or habitable space e.g. houses, tents, caravans, motor homes, boats. Danger of carbon monoxide poisoning fatality.

Before use

- Place the barbecue on an even fireproof surface with plenty of free space around the sides. Make sure that no flammable objects are close by, e.g. dry branches or similar which may hang over the barbecue.
- Do not use the barbecue in strong winds.
- Only use the barbecue when it is completely assembled with all screws and nuts securely tightened.

Lighting the charcoal

- Pour the charcoal onto the charcoal grate.
- Only use lighter fluids which are intended for lighting charcoal. Never use petrol, alcohol or similar products to light the barbecue.
- Never spray lighter fluid or similar products onto the glowing coals. It can cause a sudden eruption of flames.
- Do not put the lid on the barbecue until the coals have begun glowing.
- Do not store the bottle containing lighter fluid close to the lit barbecue.

Use

- Never leave the barbecue unattended when it is lit. Make sure that children and pets are kept at a safe distance from the barbecue.
- Never touch hot parts of the barbecue without oven mitts/gloves.
- Never move the barbecue when it is lit.
- Lift off the lid carefully. The fire can flame up when the lid is removed and more oxygen is introduced.
- Drops of grease or fat from food can cause flames. Keep a spray bottle filled with water close by to dampen any unwanted flames.

Note: Do not fuel the barbecue with wood. The excessive heat generated will ruin the enamel coating.

After use

- **Fire hazard:** Let the barbecue cool completely before emptying the ashes into a tight-sealing metal container. Never dump ashes directly into the rubbish bin. Some undetected embers may remain.
- If you wish to finish grilling before the charcoal has burned out: place the lid onto the bowl and shut the air vents. Do not leave the barbecue unattended before it has cooled off completely.
- The barbecue must be completely extinguished and cold before you put it away for storage.

Care

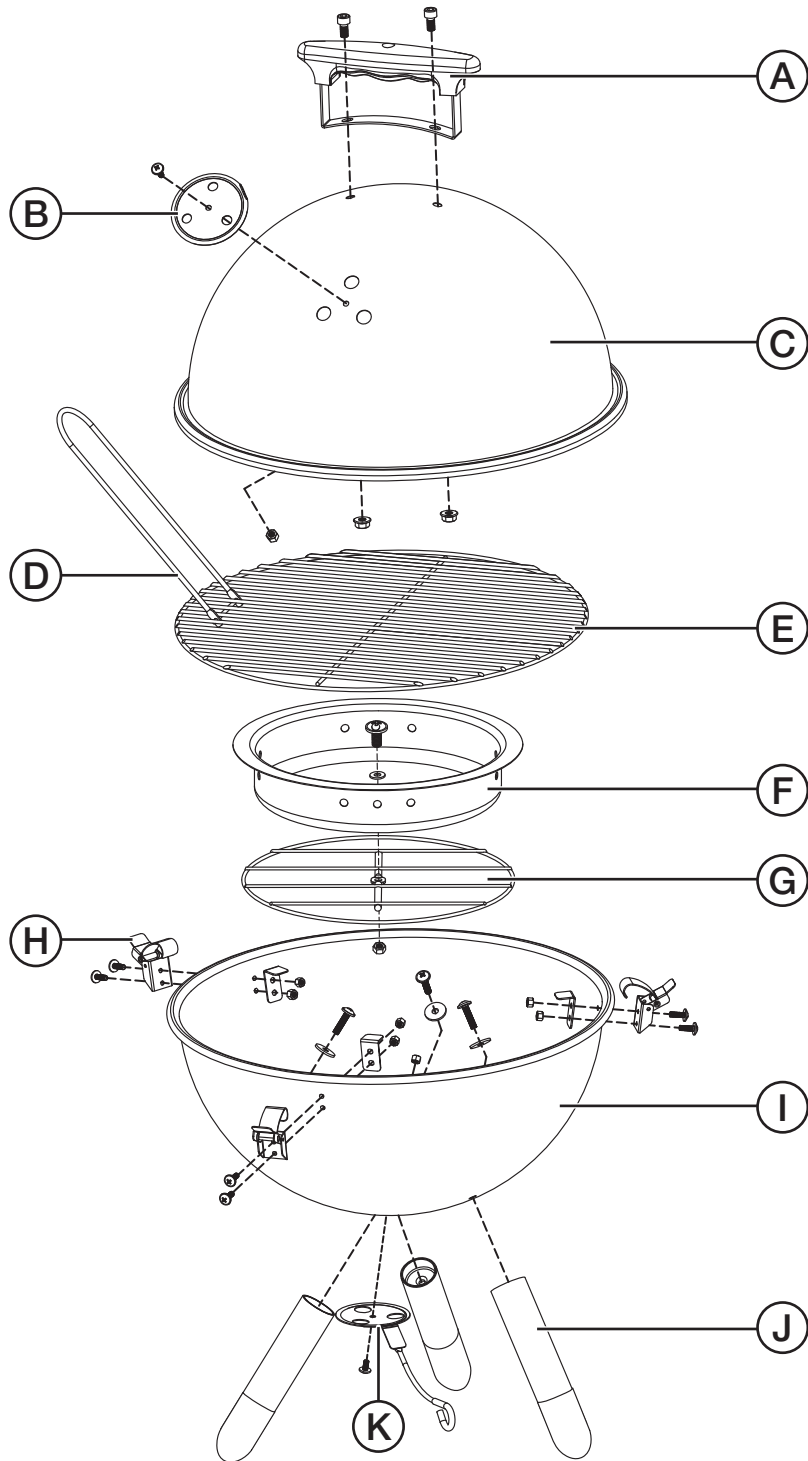
Do not use water for cleaning the barbecue before it has cooled. Doing so may damage the surface coating. Tighten the screws if they become loose.

Disposal

The product should be disposed of in accordance with local regulations. If you are unsure how to proceed, contact your local council.

Parts

- A. Handle
- B. Lid vent disc
- C. Lid
- D. Grill rack handle
- E. Grill rack
- F. Charcoal tray
- G. Charcoal tray support rack
- H. Latch
- D. Bowl
- J. Legs
- K. Bowl air vents



Assembly

Note: The edges of the sheet metal can be sharp. Assemble them carefully.

1. Attach the handle (A) to the lid (C) using the included nuts and bolts.
2. Attach the legs (J) to the bowl (I). Use the included screws and washers.
3. Screw the lid vent disc (B) securely onto the lid (C) and the bowl vent disc (K) securely onto the bowl (I). Use the included nuts and bolts.
4. Screw the charcoal support rack (G) to the charcoal tray (F). Use the included nuts and bolts.
5. Place the charcoal tray (F) and the grill rack (E) into the bowl (I).

Kolgrill picknick 36 cm

Art.nr 31-9287

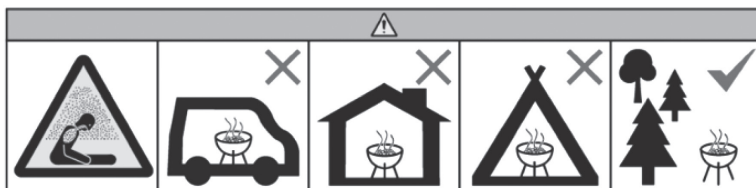


Läs igenom hela bruksanvisningen före användning och spara den sedan för framtida bruk. Vi reserverar oss för ev. text- och bildfel samt ändringar av tekniska data. Vid tekniska problem eller andra frågor, kontakta vår kundtjänst (se adressuppgifter på baksidan).

Säkerhet

Varning! Risk för kolmonoxidförgiftning.

Vid ofullständig förbränning av t.ex. kol bildas den mycket giftiga gasen kolmonoxid som är lukt- och smaklös. Använd aldrig grillen inomhus eller på platser med dålig ventilation.



Använd aldrig grillen i ett begränsat utrymme eller i någon form av bostad som hus, tält, husvagn, husbil, båt etc. **Varning!** Livsfara - risk för kolmonoxidförgiftning.

Före användning

- Ställ grillen på ett plant brandsäkert underlag med gott om plats på sidorna. Se till att inga brännbara föremål finns i närheten, t.ex. torra kvistar eller liknande som hänger över grillen.
- Använd inte grillen i stark blåst.
- Använd endast grillen när den är helt komplett, rätt monterad och har alla skruvar och muttrar åtdragna.

Tändning av grillen

- Häll kolet på kolgallret.
- Använd endast tändprodukter som är avsedda för tändning av grillar. Använd aldrig bensin, T-sprit eller liknande för att tända grillen.
- Spruta aldrig tändvätska eller liknande på glödande kol eftersom det kan flamma upp häftigt.
- Lägg inte på locket förrän kolet börjar glöda.
- Förvara inte flaskan med tändvätska i närheten av den tända grillen.

Användning

- Lämna aldrig grillen utan tillsyn när den är tänd. Se till att barn och husdjur håller sig på ett säkert avstånd från grillen!
- Vidrör inte några av grillens heta delar utan handskar.
- Flytta inte grillen när den är tänd.
- Lyft av locket försiktigt. Elden kan flamma upp när locket öppnas och mera syre tillförs.
- Eldslågor kan uppstå av droppande fett. Ha gärna en duschflaska med vatten i närheten för att dämpa lågorna vid behov.

Obs! Elda inte med ved i grillen. Värmen blir för hög och förstör emaljen på grillen.

Efter användning

- **Brandfara!** Låt grillen kallna helt och töm sedan ur askan i en metallhink med tättslutande lock. Häll aldrig askan direkt i en soptunna eftersom det kan finnas glöd kvar som inte syns.
- Om du vill avsluta grillningen innan kolet har brunnit ut: lägg på locket och stäng dragluckan. Lämna inte grillen utan tillsyn förrän den är helt kall.
- Grillen måste vara helt släckt och kall innan du ställer undan den för förvaring.

Skötsel

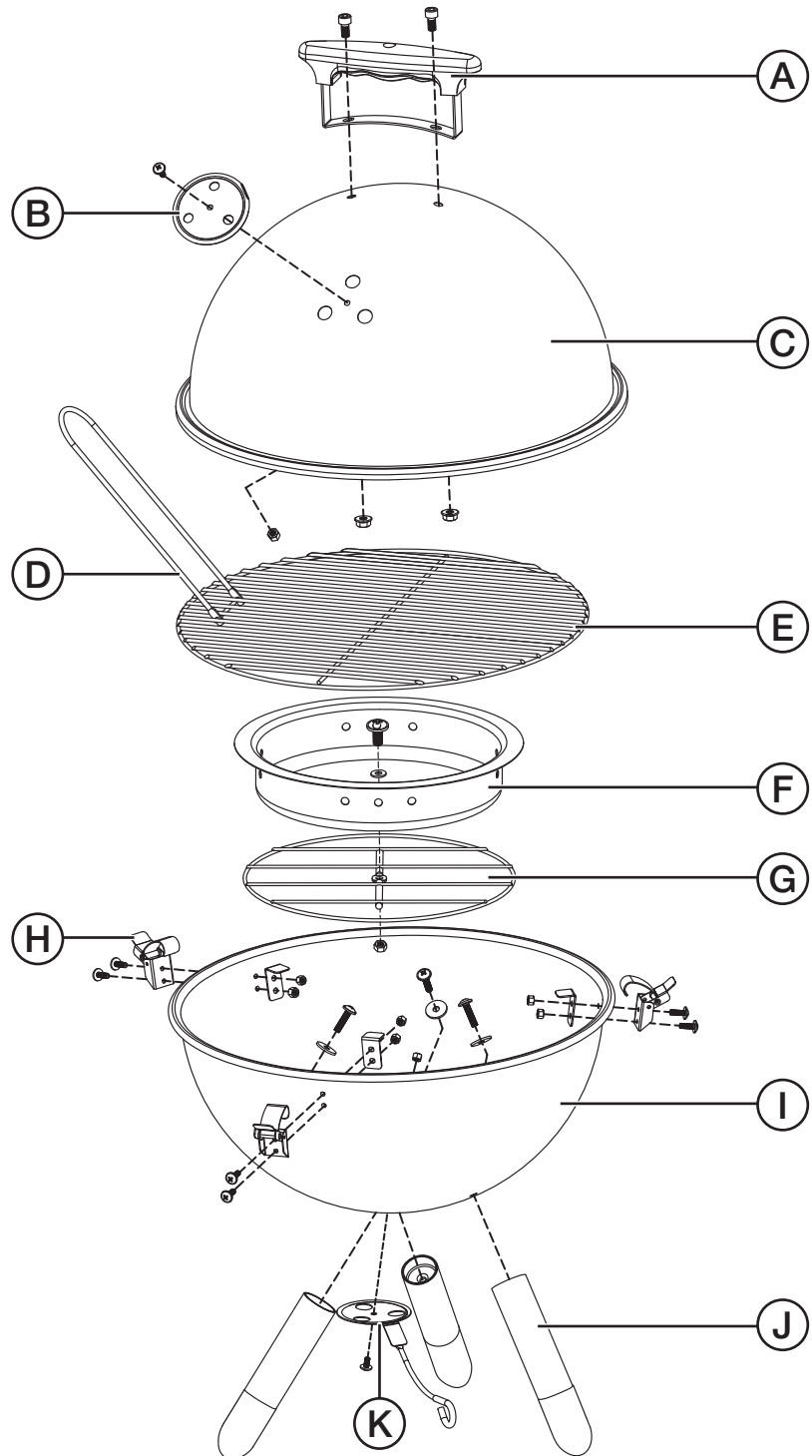
- Använd inte vatten för rengöring av grillen innan den har kallnat, ytan kan bli förstörd.
- Dra åt skruvarna vid behov.

Avfallshantering

När du ska göra dig av med produkten ska detta ske enligt lokala föreskrifter. Är du osäker på hur du ska gå tillväga, kontakta din kommun.

Delar

- A. Handtag
- B. Lockets luftventil
- C. Lock
- D. Handtag grillgaller
- E. Grillgaller
- F. Kolbehållare
- G. Stödgaller för kolbehållare
- H. Spänne
- I. Underdel
- J. Ben
- K. Underdelens luftventil



Montering

Obs! De pressade plåtdetaljerna kan ha vassa kanter, se upp vid monteringen.

1. Montera handtaget (A) på locket (C) med medföljande skruvar och muttrar.
2. Skruva fast benen (J) i underdelen (I). Använd medföljande skruvar och brickor.
3. Skruva fast locket luftventil (B) på locket (C) och underdelens luftventil (K) på underdelen (I). Använd medföljande skruvar och muttrar.
4. Skruva ihop stödgallret för kolbehållaren (G) med kolbehållaren (F). Använd medföljande skruvar och muttrar.
5. Placera kolbehållaren (F) och grillgallret (E) i underdelen (I).

Kullgrill piknik 36 cm

Art.nr. 31-9287

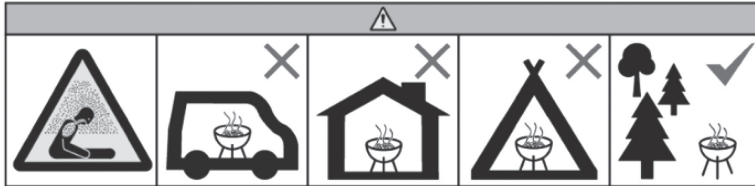


Les nøye igjennom hele bruksanvisningen og ta vare på den til senere bruk. Vi reserverer oss mot ev. tekst- og bildefeil, samt forandringer av tekniske data. Ved tekniske problemer eller andre spørsmål, ta kontakt med vårt kundesenter (se opplysninger på baksiden).

Sikkerhet

Advarsel! Fare for kullosforgiftning.

Ved ufullstendig forbrenning av f.eks. kull utvikles den meget giftige gassen kullos (karbonmonoksid), som er luktfri og smakløs. Bruk aldri grillen innendørs eller på steder med dårlig ventilasjon.



Bruk aldri grillen i et trangt lite rom eller innendørs, som f.eks. i boliger, telt, campingvogner, campingbiler, båter etc. **Advarsel!** Fare for kullmonoksidforgiftning som kan få fatale følger.

Før bruk

- Plasser grillen på et jevn og brannsikkert underlag med god klaring på sidene. Påse at det ikke er brennbare gjenstander i nærheten, som f.eks. tørre kvister etc. som henger ned over grillen.
- Bruk ikke grillen i sterk vind.
- Grillen må kun brukes når den er helt komplett, riktig montert og alle skruer og muttere er trukket til.

Tenning av grillen

- Hell kullet på kullristen.
- Bruk kun oppfyringsprodukter som er beregnet til opptenning av griller. Bruk aldri bensin eller liknende produkter for å tenne grillen.
- Sprut aldri tennvæske eller lignende produkter på glødende kull, det kan flamme opp kraftig.
- Lokket må ikke legges på før kullet har begynt å gløde.
- Oppbevar ikke flasken med tennvæske i nærheten av den tente grillen.

Bruk

- Forlat aldri grillen uten tilsyn når den er tent. Påse at barn og husdyr holdes på sikker avstand fra grillen!
- Berør ikke noen av grillens varme deler uten hansker.
- Flytt ikke grillen når den er tent.
- Løft lokket forsiktig av. Ilden kan flamme opp når lokket åpnes og det kommer mer oksygen til.
- Det kan oppstå flammer av dryppende fett. Ha en dusjflaske med vann i nærheten for å dempe flammer ved behov.

Obs! Ikke fyr opp med ved i grillen. Varmen blir for høy og ødelegger emaljen på grillen.

Etter bruk

- **Brannfare!** La grillen avkjøles helt og tøm deretter ut asken i en metallbøtte som har et tettsittende lokk. Hell aldri asken rett i en søppeldunk, det kan være glør som du ikke ser!
- Dersom du vil avslutte grillingen før kullet er utbrent: legg på lokket og steng ventilen. Forlat aldri grillen før den er helt avkjølt.
- Grillen må være helt slukket og kald før du setter den bort til oppbevaring.

Vedlikehold

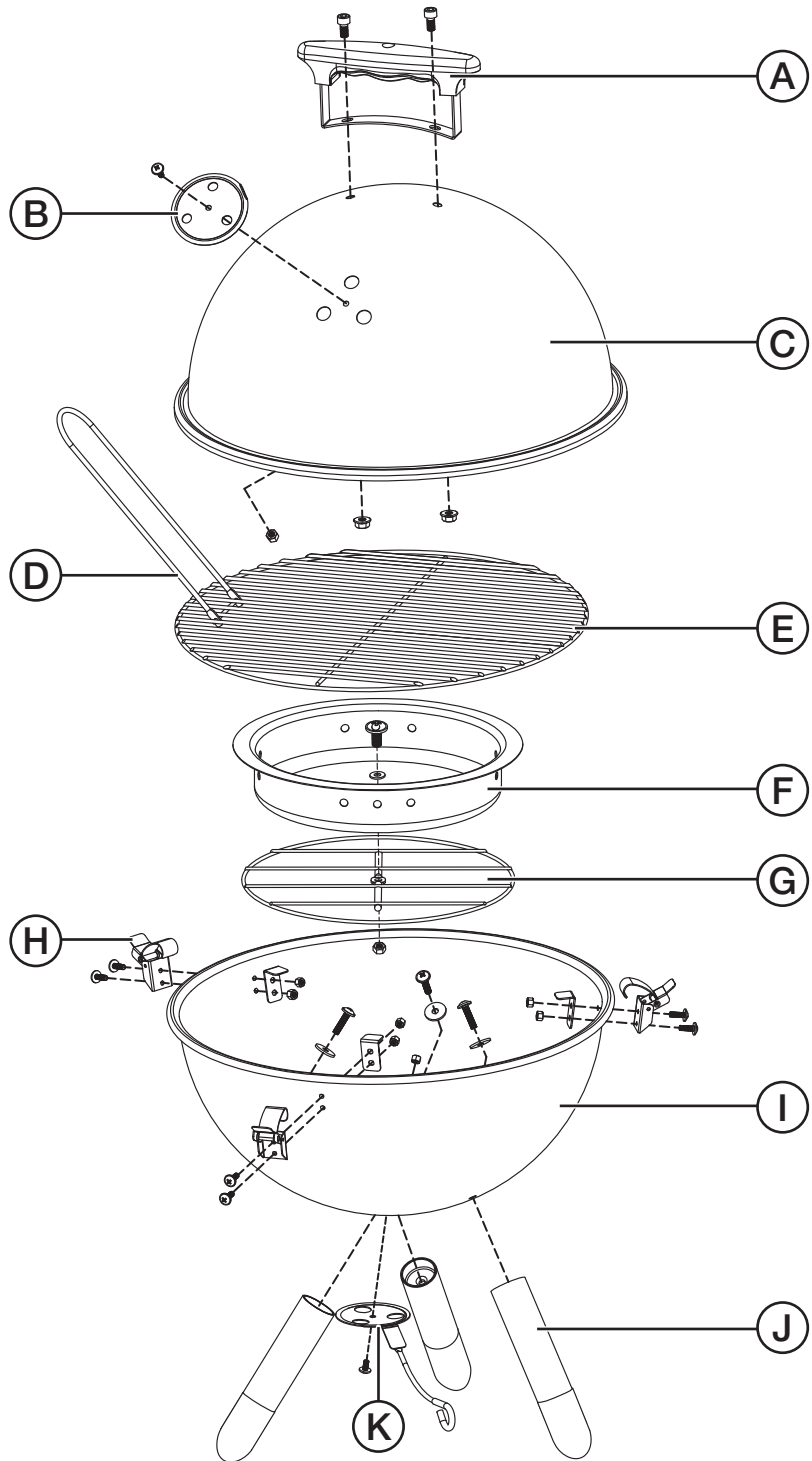
Bruk ikke vann for å rengjøre grillen før den er avkjølt, overflaten kan bli ødelagt. Trekk til skruene etter behov.

Avfallshåndtering

Når produktet skal kasseres, må det skje i henhold til lokale forskrifter. Ved usikkerhet, ta kontakt med lokale myndigheter.

Deler

- A. Håndtak
- B. Lokket til lufteventilen
- C. Lokk
- D. Håndtak grillrist
- E. Grillrist
- F. Kullbeholder
- G. Støtterist til kullbeholder
- H. Spenne
- I. Underdel
- J. Bein
- K. Underdelens luftventil



Montering

Obs! De pressede metalledaljene kan ha skarpe kanter, se opp ved montering.

1. Monter håndtaket (A) på lokket (C) med de medfølgende skruene og mutrene.
2. Fest beina (J) på underdelen (I). Bruk medfølgende skruer og skiver.
3. Fest lufteventilen (B) på lokket (C) og underdelens luftventil (K) på underdelen (I). Bruk medfølgende skruer og muttere.
4. Skru sammen støtteristen for kullbeholderen (G) med kullbeholderen (F). Bruk medfølgende skruer og muttere.
5. Plasser kullbeholderen (F) og grillristen (E) i underdelen (I).

Pallogrilli piknik 36 cm

Tuotenro 31-9287

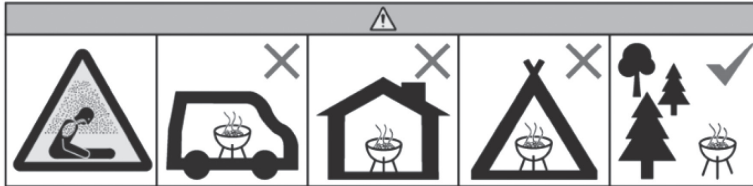


Lue käyttöohjeet ennen tuotteen käyttöönottoa ja säilytä ne tulevaa tarvetta varten. Pidätämme oikeuden teknisten tietojen muutoksiin. Emme vastaa mahdollisista teksti- tai kuvavirheistä. Jos tuotteeseen tulee teknisiä ongelmia, ota yhteys myymälään tai asiakaspalveluun (yhteystiedot käyttöohjeen lopussa).

Turvallisuus

Varoitus! Häikämyrkytysvaara.

Epätäydellinen palaminen (esim. hiilen) muodostaa erittäin myrkyllistä mautonta ja hajutonta häikäkaasua. Älä käytä grilliä sisätiloissa tai paikoissa, joissa on huono ilmanvaihto.



Älä käytä grilliä ahtaissa tiloissa tai asuinpaikoissa, esim. talossa, teltassa, asuntovaunussa, asuntotrossissa tai veneessä. **Varoitus!** Hengenvaara – häikämyrkytysvaara.

Ennen käyttöä

- Aseta grilli tasaiselle ja palamattomalle alustalle. Grillin ympärillä tulee olla riittävästi vapaata tilaa. Sen läheisyydessä tai päällä ei saa olla helposti syttyvää materiaalia, kuten kuivia oksia.
- Älä käytä grilliä voimakkaassa tuulessa.
- Käytä grilliä vain, kun kaikki osat ovat paikoillaan ja oikein asennettu, ja kaikki ruuvit ja mutterit on kiristetty.

Grillin sytyttäminen

- Kaada hiilet hiiritilalle.
- Käytä ainoastaan grillin sytyttämiseen tarkoitettuja sytytystarvikkeita. Älä koskaan käytä sytyttämiseen bensiiniä tai muita vastaavia aineita.
- Älä ruiskuta sytytysnestettä tai vastaavaa tuotetta hehkuviin hiiliin. Ne saattavat leimahtaa voimakkaasti.
- Aseta grillin kansi paikalleen vasta kun hiilet alkavat hehkua.
- Älä säilytä sytytysnestepulloa sytytetyn grillin lähellä.

Käyttö

- Älä jätä sytytettyä grilliä ilman valvontaa. Huolehdi siitä, etteivät lapset tai eläimet pääse grillin lähelle.
- Älä kosketa grillin kuumia osia ilman käsineitä.
- Älä siirrä sytytettyä grilliä.
- Nosta kantta varovaisesti. Grilli voi leimahtaa liekkeihin, kun happi lisääntyy kantta avattaessa.
- Liekit voivat leimahtaa myös, jos grilliin tippuu rasvaa. Pidä grillin lähetyvillä vedellä täytettyä suihkupulloa, jonka avulla voit tarvittaessa pienentää liekkejä.

Huom.! Grillissä ei saa polttaa puita. Lämpötila nousee liikaa, mikä vahingoittaa grillin emalipintaa.

Käytön jälkeen

- **Tulipalon vaara!** Anna grillin jäähtyä kokonaan ja kaada tämän jälkeen tuhka tiiviskantiseen metalliastiaan. Älä kaada tuhkaa suoraan jäteastiaan, sillä tuhkan seassa saattaa yhä olla jäljellä kuumia jäänteitä.
- Mikäli haluat lopettaa grillauksen ennen kuin hiili on palanut loppuun, aseta grillin kansi paikalleen ja sulje ilmaventtiili. Älä jätä grilliä ilman valvontaa ennen kuin se on täysin jäähtynyt.
- Grillin tulee olla täysin jäähtynyt ennen kuin asetat sen säilytykseen.

Hoito

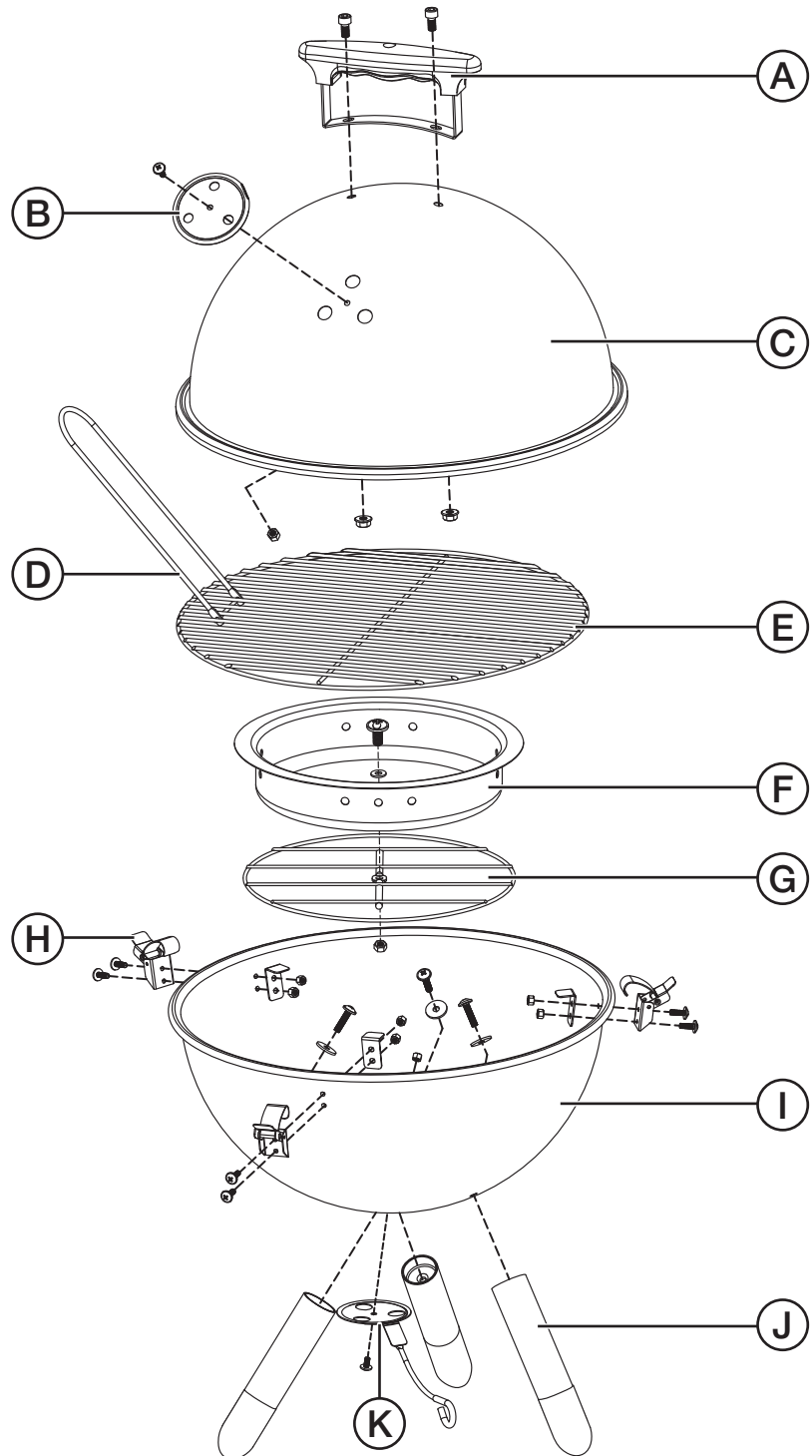
- Älä puhdistä grilliä vedellä ennen kuin se on täysin jäähtynyt, muuten pinta voi vaurioitua.
- Kiristä ruuvit tarvittaessa.

Kierrätys

Kierrätä tuote asianmukaisesti, kun poistat sen käytöstä. Saat tarkempia kierrätysohjeita kuntasi jäteneuvonnasta.

Osat

- A. Kahva
- B. Kannen ilmaventtiili
- C. Kansi
- D. Grilliritilän kahva
- E. Grilliritilä
- F. Hiilisäiliö
- G. Hiilisäiliön tukiritilä
- H. Lukitsin
- I. Alaosa
- J. Jalat
- K. Alaosan ilmaventtiili



Asennus

Huom.! Valetuissa peltiosissa saattaa olla teräviä kulmia. Ole varovainen asentaessasi grilliä!

1. Asenna kahva (A) kanteen (C) mukana tulevilla ruuveilla ja muttereilla.
2. Ruuvaa kiinni jalat (J) alaosaan (I). Käytä mukana tulevia ruuveja ja aluslaattoja.
3. Ruuvaa kiinni kannen ilmaventtiili (B) kanteen (C) ja alaosan ilmaventtiili (K) alaosaan (I). Käytä mukana tulevia ruuveja ja muttereita.
4. Ruuvaa hiilisäiliön tukiritilä (G) kiinni hiilisäiliöön (F). Käytä mukana tulevia ruuveja ja muttereita.
5. Aseta hiilisäiliö (F) ja grilliritilä (E) alaosaan (I).

Picknick-Kohlegrill 36 cm

Art.Nr. 31-9287

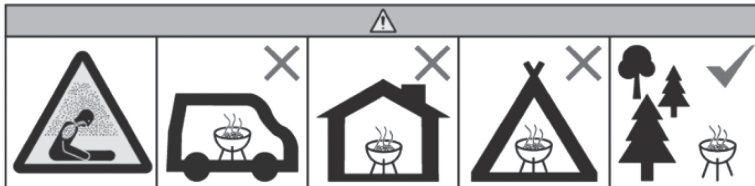


Vor Inbetriebnahme die komplette Bedienungsanleitung durchlesen und aufbewahren. Irrtümer, Abweichungen und Änderungen behalten wir uns vor. Bei technischen Problemen oder anderen Fragen freut sich unser Kundenservice über eine Kontaktaufnahme (Kontakt siehe Rückseite).

Sicherheitshinweise

Achtung: Gefahr einer Kohlenmonoxidvergiftung.

Bei der unvollständigen Verbrennung beispielsweise von Kohle wird das hochgiftige Gas Kohlenmonoxid gebildet, das geruch- und geschmacklos ist. Den Grill niemals in Innenräumen oder an schlecht belüfteten Orten verwenden.



Den Grill niemals in geschlossenen Räumlichkeiten oder einer Art von Wohnstätte wie Haus, Zelt, Wohnwagen, Wohnmobil, Boot usw. betreiben.

Warnung! Lebensgefahr – Risiko für Kohlenmonoxidvergiftung.

Vor der Anwendung

- Den Grill auf einem ebenen, brandsicheren Untergrund mit ausreichend Platz zu den Seiten aufstellen. Sicherstellen, dass sich in der Nähe keine brennbaren Objekte befinden, beispielsweise über dem Grill hängende, trockene Äste o. Ä.
- Den Grill nicht bei starkem Wind verwenden.
- Den Grill nur verwenden, wenn er vollständig und korrekt montiert ist und alle Schrauben und Muttern richtig festgezogen sind.

Grill anzünden

- Kohle auf dem Kohlerost verteilen.
- Nur Anzündhilfen verwenden, die für das Anzünden von Grills vorgesehen sind. Den Grill niemals mit Benzin, Spiritus oder ähnlichen Produkten anzünden.
- Niemals Anzünderflüssigkeit oder ähnliche Produkte auf glühende Kohlen sprühen, da hierdurch eine Stichflamme entstehen kann.
- Den Deckel erst aufsetzen, wenn die Kohle zu glühen beginnt.
- Die Flasche mit Anzünderflüssigkeit nicht in der Nähe des angezündeten Grills aufbewahren.

Anwendung

- Den angezündeten Grill niemals unbeaufsichtigt lassen. Kinder und Haustiere vom Grill fernhalten.
- Die heißen Komponenten des Grills nur mit Handschuhen anfassen.
- Den angezündeten Grill nicht bewegen.
- Den Deckel vorsichtig abnehmen. Das Feuer kann aufflammen, wenn der Deckel geöffnet und mehr Sauerstoff zugeführt wird.
- Heruntertropfendes Fett kann zum Auflodern der Flammen führen. Am besten eine Sprühflasche mit Wasser zum Dämpfen der Flammen bereithalten.

Achtung: Im Grill kein Brennholz verbrennen. Durch die hierbei entstehenden hohen Temperaturen wird die Emaillebeschichtung des Grills zerstört.

Nach der Verwendung

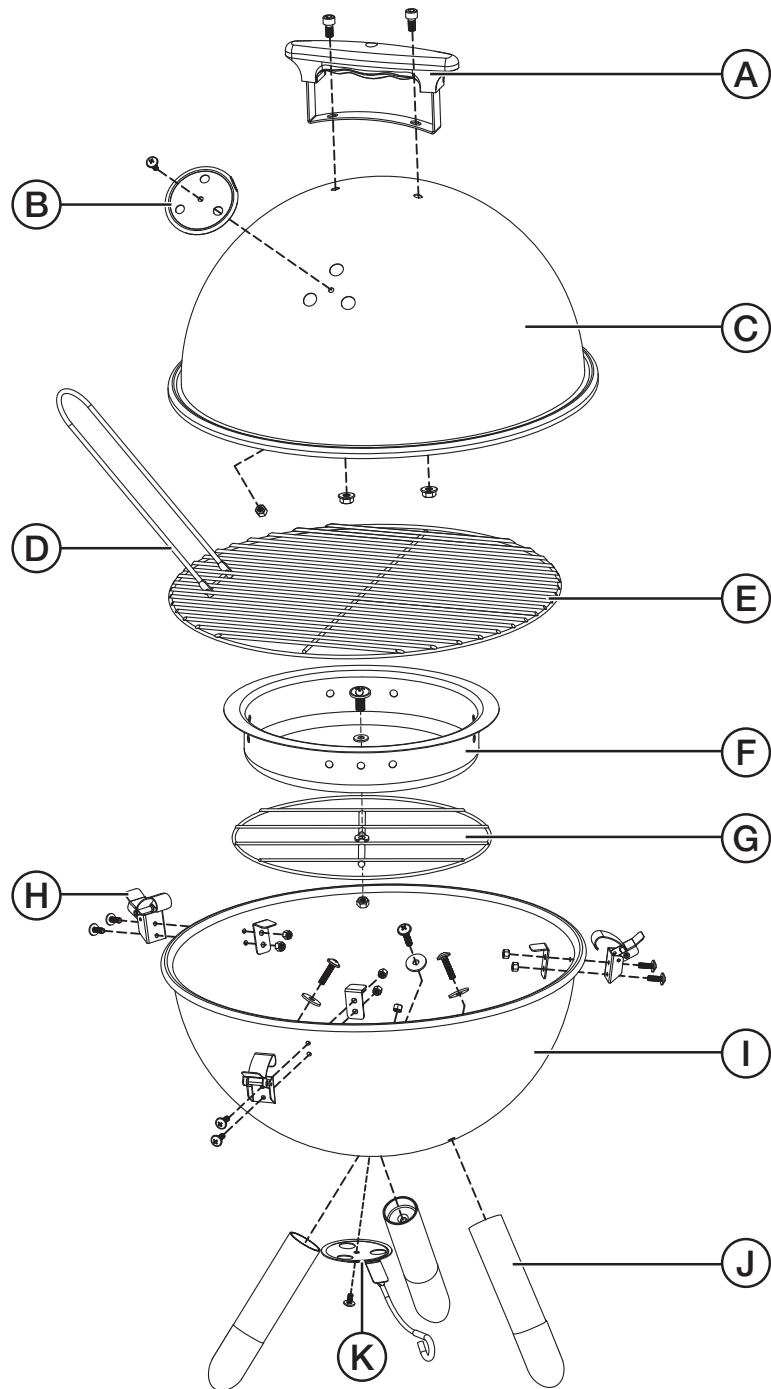
- **Feuergefahr:** Den Grill vollständig abkühlen lassen und anschließend die Asche in einen Metalleimer mit dicht schließendem Deckel füllen. Die Asche niemals direkt in einen Mülleimer geben, da noch Glutreste vorhanden sein können, die möglicherweise nicht sichtbar sind.
- Wenn der Grillvorgang beendet werden soll, bevor die Kohle vollständig abgebrannt ist, den Deckel auflegen und den Lüftungsschieber schließen. Den Grill nicht unbeaufsichtigt lassen, solange er nicht vollständig abgekühlt ist.
- Der Grill muss vollständig erloschen und abgekühlt sein, bevor er zur Aufbewahrung weggestellt wird.

Pflege und Wartung

- Den Grill nicht mit Wasser reinigen, bevor er abgekühlt ist, da anderenfalls die Oberfläche beschädigt werden kann.
- Bei Bedarf die Schrauben nachziehen.

Komponenten

- A. Griff
- B. Luftventil des Deckels
- C. Deckel
- D. Griff des Grillrosts
- E. Grillrost
- F. Kohlebehälter
- G. Stützrost für den Kohlebehälter
- H. Schnalle
- I. Unterteil
- J. Beine
- K. Luftventil des Unterteils



Montage

Hinweis: Vorsicht bei der Montage – die gepressten Blechteile können scharfe Kanten aufweisen.

1. Den Griff (A) mit den mitgelieferten Schrauben und Muttern am Deckel (C) montieren.
2. Die Beine (J) am Unterteil (I) festschrauben. Die mitgelieferten Schrauben und Unterlegscheiben verwenden.
3. Das Luftventil des Deckels (B) am Deckel (C) und das Luftventil des Unterteils (K) am Unterteil (I) festschrauben. Die mitgelieferten Schrauben und Muttern verwenden.
4. Den Stützrost für den Kohlebehälter (G) am Kohlebehälter (F) festschrauben. Die mitgelieferten Schrauben und Muttern verwenden.
5. Den Kohlebehälter (F) und den Grillrost (E) im Unterteil (I) platzieren.

Hinweise zur Entsorgung

Bitte das Produkt entsprechend den lokalen Bestimmungen entsorgen. Weitere Informationen sind von der Gemeinde oder den kommunalen Entsorgungsbetrieben erhältlich.

Sverige

Kundtjänst tel: 0247/445 00
fax: 0247/445 09
e-post: kundservice@clasohlson.se

Internet www.clasohlson.se

Post Clas Ohlson AB, 793 85 INSJÖN

Norge

Kundesenter tf.: 23 21 40 00
faks: 23 21 40 80
e-post: kundesenter@clasohlson.no

Internett www.clasohlson.no

Post Clas Ohlson AS, Postboks 485 Sentrum, 0105 OSLO

Suomi

Asiakaspalvelu puh.: 020 111 2222
sähköposti: asiakaspalvelu@clasohlson.fi

Internet www.clasohlson.fi

Osoite Clas Ohlson Oy, Kaivokatu 10 B, 00100 HELSINKI

Great Britain

Customer Service contact number: 020 8247 9300
e-mail: customerservice@clasohlson.co.uk

Internet www.clasohlson.co.uk

Postal 10 – 13 Market Place
Kingston Upon Thames
Surrey
KT1 1JZ

Deutschland

Kundenservice Hotline: 040 2999 78111
E-Mail: kundenservice@clasohlson.de

Homepage www.clasohlson.de

Postanschrift Clas Ohlson GmbH, Jungfernstieg 38,
20354 Hamburg

clas ohlson