

# BBQ Grill

Klotgrill  
Kulegrill  
Pallogrilli  
Kugelgrill



Art.no.  
34-8803

Model  
17" BBQ

Ver. 20170926

**clas ohlson**

English

Svenska

Norsk

Suomi

Deutsch

# BBQ Grill, 42 cm

Art.no 34-8803 Model 17" BBQ

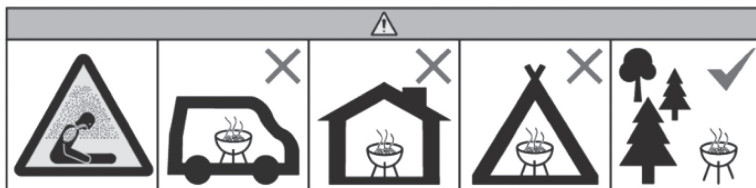


Please read the entire instruction manual before using the product and save it for future reference. We reserve the right for any errors in text or images and any necessary changes made to technical data. If you have any questions regarding technical problems please contact Customer Services.

## Safety

**Warning!** There is a danger of carbon monoxide poisoning.

The incomplete combustion of fuel such as charcoal can create poisonous carbon monoxide gas which is both odourless and tasteless. Never use the grill indoors or in areas with poor ventilation.



Do not use the barbecue in a confined and/or habitable space e.g. houses, tents, caravans, motor homes, boats. Danger of carbon monoxide poisoning fatality.

## Before use

- Place the BBQ grill on an even fireproof surface with plenty of free space around the sides. Make sure that no flammable objects are close by, e.g. dry branches or similar which may hang over the grill.
- Do not use the grill in strong winds.
- Only use the grill when it is completely assembled with all screws and nuts securely tightened.

## Lighting the charcoal

- Pour the charcoal onto the charcoal grate.
- Only use lighter fluids which are intended for lighting charcoal. Never use petrol, alcohol or similar products to light the grill.
- Never spray lighter fluid or similar products onto the glowing coals. It can cause a sudden eruption of flames.
- Do not put the lid on the grill until the coals have begun glowing.
- Do not store the bottle containing lighter fluid close to the lit grill.

## Use

- Never leave the grill unattended when it is lit. Make sure that children and pets are kept at a safe distance from the grill.
- Never touch hot parts of the grill without oven mitts/gloves.
- Never move the grill when it is lit.
- Lift off the lid carefully. The fire can flame up when the lid is removed and more oxygen is introduced.
- Drops of grease or fat from food can cause flames. Keep a spray bottle filled with water close by to dampen any unwanted flames.

**Note:** Do not fuel the barbecue with wood. The excessive heat generated will ruin the enamel coating.

## After use

- Fire hazard! Let the grill cool completely before emptying the ashes into a tight-sealing metal container. Never dump ashes directly into the rubbish bin. Some undetected embers may remain.
- If you wish to finish grilling before the charcoal has burned out: place the lid onto the bowl and shut the air vents. Do not leave the BBQ grill unattended before it has cooled off completely.
- The grill must be completely extinguished and cold before you put it away for storage.

## Care

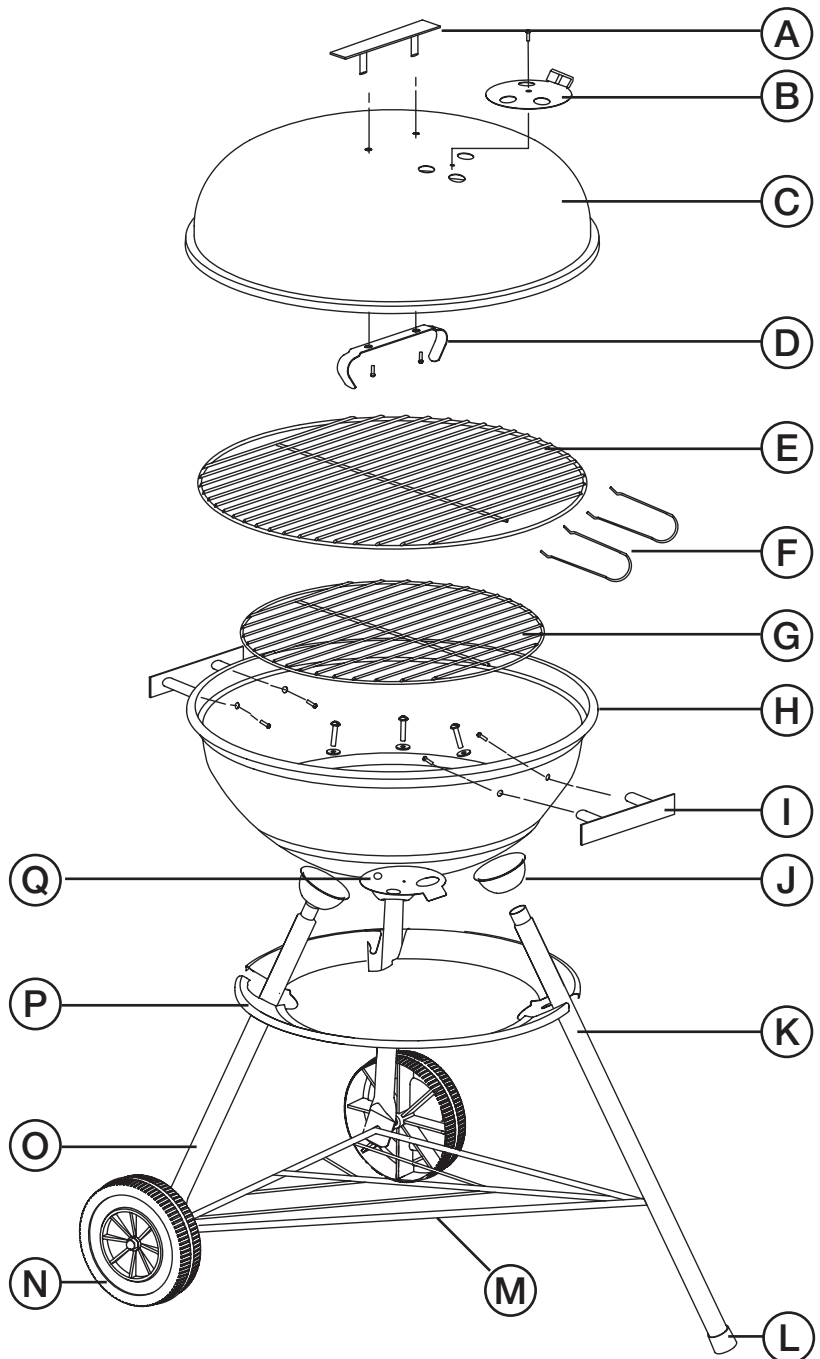
Do not use water for cleaning the grill before it has cooled. The surface can be damaged. Tighten the screws if they become loose.

## Disposal

Follow local ordinances when disposing of this product. If you are unsure of how to dispose of this product, please contact your municipality.

## Parts

- A. Handle
- B. Lid vent plate
- C. Lid
- D. Lid hook
- E. Grill rack
- F. Grill rack handle
- G. Charcoal grate
- H. Bowl
- I. Side handle
- J. Leg support
- K. Long leg
- L. Plastic cap
- M. Wire shelf
- N. Wheel
- O. Short leg
- P. Ash catcher
- Q. Bowl vent plate



## Assembly

- Check that no parts are missing.
  - The following tools will be required:  
10 mm spanner, slotted screwdriver or phillips screwdriver.
  - The edges of the sheet metal can be sharp. Assemble them carefully.
1. Attach the handle (A) and the hook (D) to the lid (C) using the included screws.
  2. Put the plastic cap (L) onto the long leg (K).
  3. Turn the bowl (H) upside down and push the long leg (K) into the leg support (J). Use the included screws and washers.
  4. Do the same with the short legs (O).
  5. Attach the side handle (I) to the bowl (H) using the screws.
  6. Pass the two threaded ends of the triangular wire shelf (M) through the short legs.
  7. Pass the wheels (N) over the ends of the wire shelf and fix them in place with nuts.
  8. Attach the ash catcher (P) by twisting it to lock onto the legs.
  9. Fix the lid vent plate (B) onto the lid (C) and fix the bowl vent plate (Q) onto the bowl. Use nuts and bolts.
  10. Place the charcoal grate (G) and the grill rack (E) into the bowl (H).
  11. Use the grill rack handles (F) to lift the rack when the grill is hot.

# Klotgrill BBQ 42 cm

Art.nr 34-8803 Modell 17" BBQ

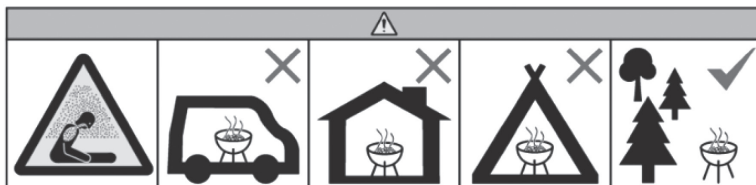


Läs igenom hela bruksanvisningen före användning och spara den sedan för framtida bruk.  
Vi reserverar oss för ev. text- och bildfel samt ändringar av tekniska data.  
Vid tekniska problem eller andra frågor, kontakta vår kundtjänst (se adressuppgifter på baksidan).

## Säkerhet

**Varning!** Risk för kolmonoxidförgiftning.

Vid ofullständig förbränning av t.ex. kol bildas den mycket giftiga gasen kolmonoxid som är lukt- och smaklös. Använd aldrig grillen inomhus eller på platser med dålig ventilation.



Använd aldrig grillen i ett begränsat utrymme eller i någon form av bostad som hus, tält, husvagn, husbil, båt etc.  
**Varning!** Livsfara - risk för kolmonoxidförgiftning.

## Före användning

- Ställ grillen på ett plant brandsäkert underlag med gott om plats på sidorna. Se till att inga brännbara föremål finns i närheten, t.ex. torra kvistar eller liknande som hänger över grillen.
- Använd inte grillen i stark blåst.
- Använd endast grillen när den är helt komplett, rätt monterad samt alla skruvar och muttrar är åtdragna.

## Tändning av grillen

- Häll kolet på kolgallret.
- Använd endast tändprodukter som är avsedd för tändning av grillar. Använd aldrig bensin, T-sprit eller liknande produkter för att tända grillen.
- Spruta aldrig tändvätska eller liknande produkter på glödande kol eftersom det kan flamma upp häftigt.
- Lagg inte på locket förrän kolen börjar glöda.
- Förvara inte flaskan med tändvätska i närheten av den tända grillen.

## Användning

- Lämna aldrig grillen utan tillsyn när den är tänd. Se till att barn och husdjur håller sig på ett säkert avstånd från grillen!
- Vidrör inte några av grillens heta delar utan handskar.
- Flytta inte grillen när den är tänd.
- Lyft av locket försiktigt. Elden kan flamma upp när locket öppnas och mera syre tillförs.
- Eldslågor kan uppstå av droppande fett. Ha gärna en duschflaska med vatten i närheten för att dämpa lågorna vid behov.

**Obs!** Elda inte med ved i grillen. Värmen blir för hög och förstör emaljen på grillen.

## Efter användning

- Brandfara! Låt grillen kallna helt och töm sedan ur askan i en metallhink med tättslutande lock. Häll aldrig askan direkt i en soptunna eftersom det kan finnas glöd kvar som inte syns.
- Om du vill avsluta grillningen innan kolet har brunnit ut: lägg på locket och stäng dragluckan. Lämna inte grillen utan tillsyn förrän den är helt kall.
- Grillen måste vara helt släckt och kall innan du ställer undan den för förvaring.

## Skötsel

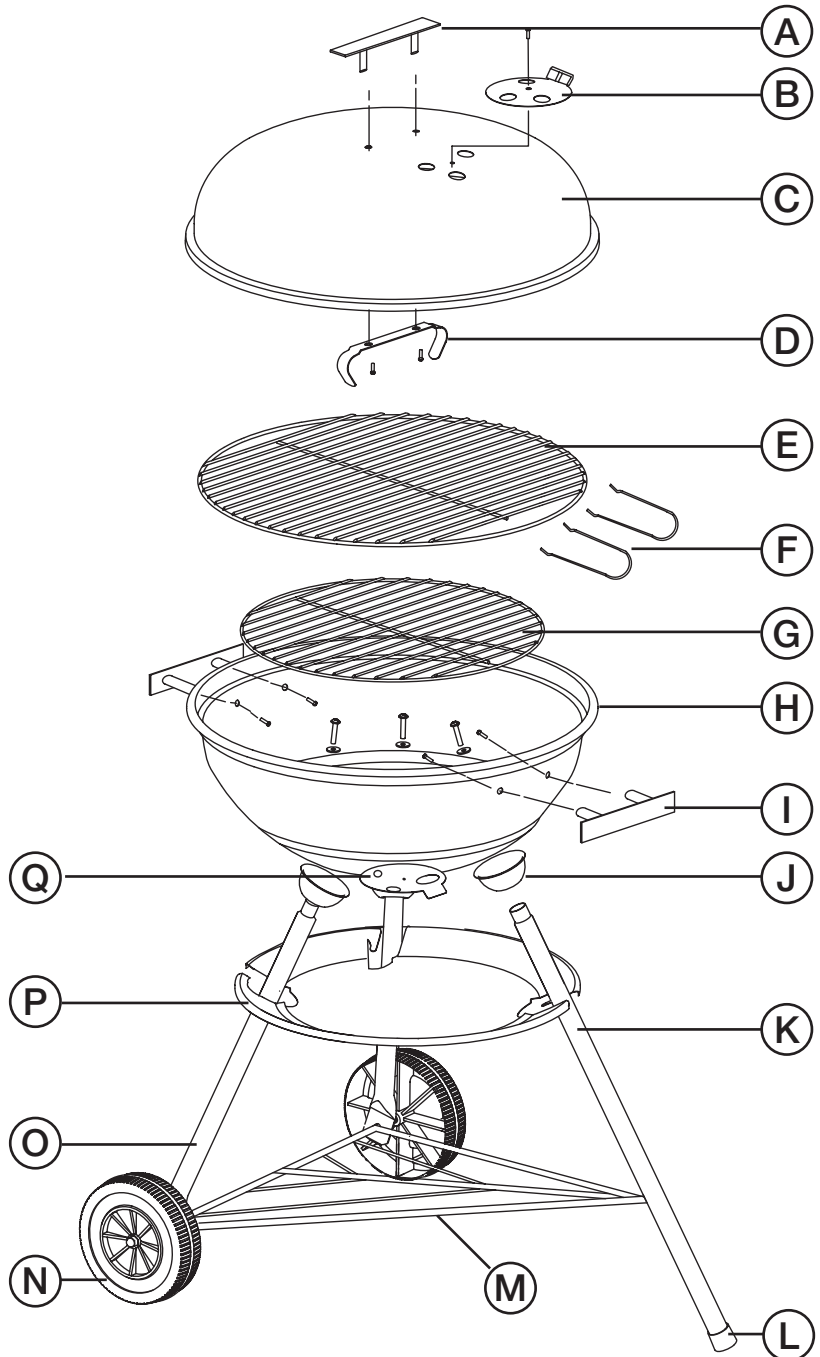
- Använd inte vatten för att rengöring av grillen innan den har kallnat, ytan kan bli förstörd.
- Dra åt skruvarna vid behov.

## Avfallshantering

När du ska göra dig av med produkten ska detta ske enligt lokala föreskrifter. Är du osäker på hur du ska gå tillväga, kontakta din kommun.

## Delar

- A. Handtag
- B. Luftventilplatta
- C. Lock
- D. Krok för lock
- E. Grillgaller
- F. Handtag för grillgaller
- G. Kolgaller
- H. Underdel
- I. Sidohandtag
- J. Benfäste
- K. Långt ben
- L. Plastknopp
- M. Trådhylla
- N. Hjul
- O. Kort ben
- P. Askallrik
- Q. Luftventilplatta för underdel



## Montering

- Kontrollera att alla delar finns med i förpackningen.
  - Till monteringen behövs dessa verktyg: 10 mm nyckel, spårskruvmejsel eller kryssmejsel.
  - De pressade plåt detaljerna kan ha vassa kanter, se upp vid monteringen.
1. Montera handtaget (A) på locket (C) samt kroken för locket (D) med medföljande skruvar.
  2. Sätt plastknoppen (L) på det långa benet (K).
  3. Vänd underdelen (H) uppochner och tryck in det långa benet (K) i benfästet (J). Använd medföljande skruvar och brickor.
  4. Gör likadant med de korta benen (O).
  5. Montera sidohandtagen (I) på underdelen (H) på skruvar.
  6. Placera trådhyllan (M) i benens hål.
  7. Skruva sedan dit hjulen (N) på trådhyllans gängade ändrar. Använd muttrar.
  8. För upp askallriken (P) och vrid den så att den låser fast på benen.
  9. Skruva fast luftventilplattan (B) på locket (C) och gör likadant med luftventilplattan för skålen (Q). Använd skruv och mutter.
  10. Placera kolgallret (G) och grillgallret (E) i underdelen (H).
  11. Använd handtagen för grillgallret (F) när du ska placera kol i grillen eller ta bort gallren.

# Kulegrill BBQ 42 cm

Art.nr. 34-8803 Modell 17" BBQ

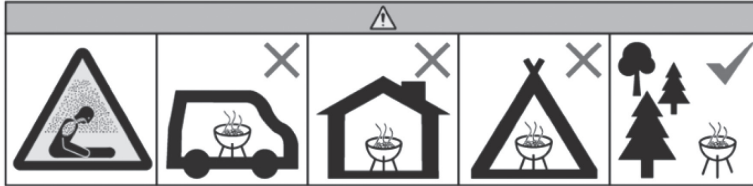


Les bruksanvisningen nøye før produktet tas i bruk, og ta vare på den for framtidig bruk. Vi reserverer oss mot ev. tekst- og bildefeil, samt forandringer av tekniske data. Ved tekniske problemer eller spørsmål, ta kontakt med vårt kundesenter. (Se opplysninger om kundesenteret i denne bruksanvisningen).

## Sikkerhet

**Advarsel!** Fare for kullosforgiftning.

Ved ufullstendig forbrenning av f.eks. kull utvikles den meget giftige gassen kullos, som er lukt- og smakløs. Bruk aldri grillen innendørs eller på steder med dårlig ventilasjon.



Bruk aldri grillen i et trangt lite rom eller innendørs, som f.eks. i boliger, telt, campingvogner, campingbiler, båter etc. **Advarsel!** Fare for kullmonoksidforgiftning som kan få fatale følger.

## Før bruk

- Plasser grillen på et jevn og brannsikkert underlag med god klaring på sidene. Påse at det ikke er brennbare gjenstander i nærheten som f.eks. tørre kvister etc. som henger ned over grillen.
- Bruk ikke grillen i sterk vind.
- Grillen må kun brukes når den er helt komplett, riktig montert og alle skruer og mutre er trukket til.

## Tenning av grillen

- Hell kullet på kullristen.
- Bruk kun oppfyringsprodukter som er beregnet for opptenning av griller. Bruk aldri bensin eller liknende produkter for å tenne grillen.
- Sprut aldri tennvæske eller lignende produkter på glødende kull, det kan flamme opp kraftig.
- Lokket må ikke legges på før kullet har begynt å gløde.
- Oppbevar ikke flasken med tennvæske i nærheten av den tente grillen.

## Bruk

- Forlat aldri grillen uten tilsyn når den er tent. Påse at barn og husdyr holdes på sikker avstand fra grillen!
- Berør ikke noen av grillens varme deler uten hansker.
- Flytt ikke grillen når den er tent.
- Løft lokket forsiktig av. Ilden kan flamme opp når lokket åpnes og det kommer mer oksygen til.
- Det kan oppstå flammer av dryppende fett. Ha en dusjflaske med vann i nærheten for å dempe flammer ved behov.

**Obs!** Ikke fyr opp med ved i grillen. Varmen blir for høy og ødelegger emaljen på grillen.

## Etter bruk

- Brannfare! La grillen avkjøles helt og tøm deretter ut asken i en metallbøtte som har et tettsittende lokk. Hell aldri asken rett i en søppeldunk, det kan være glør som du ikke ser!
- Dersom du vil avslutte grillingen før kullet er utbrent: legg på lokket og steng ventilen. Forlat aldri grillen før den er helt avkjølt.
- Grillen må være helt slukket og kald før du setter den bort til oppbevaring.

## Vedlikehold

- Bruk ikke vann for å rengjøre grillen før den er avkjølt, overflaten kan bli ødelagt.
- Trekk til skruene etter behov.

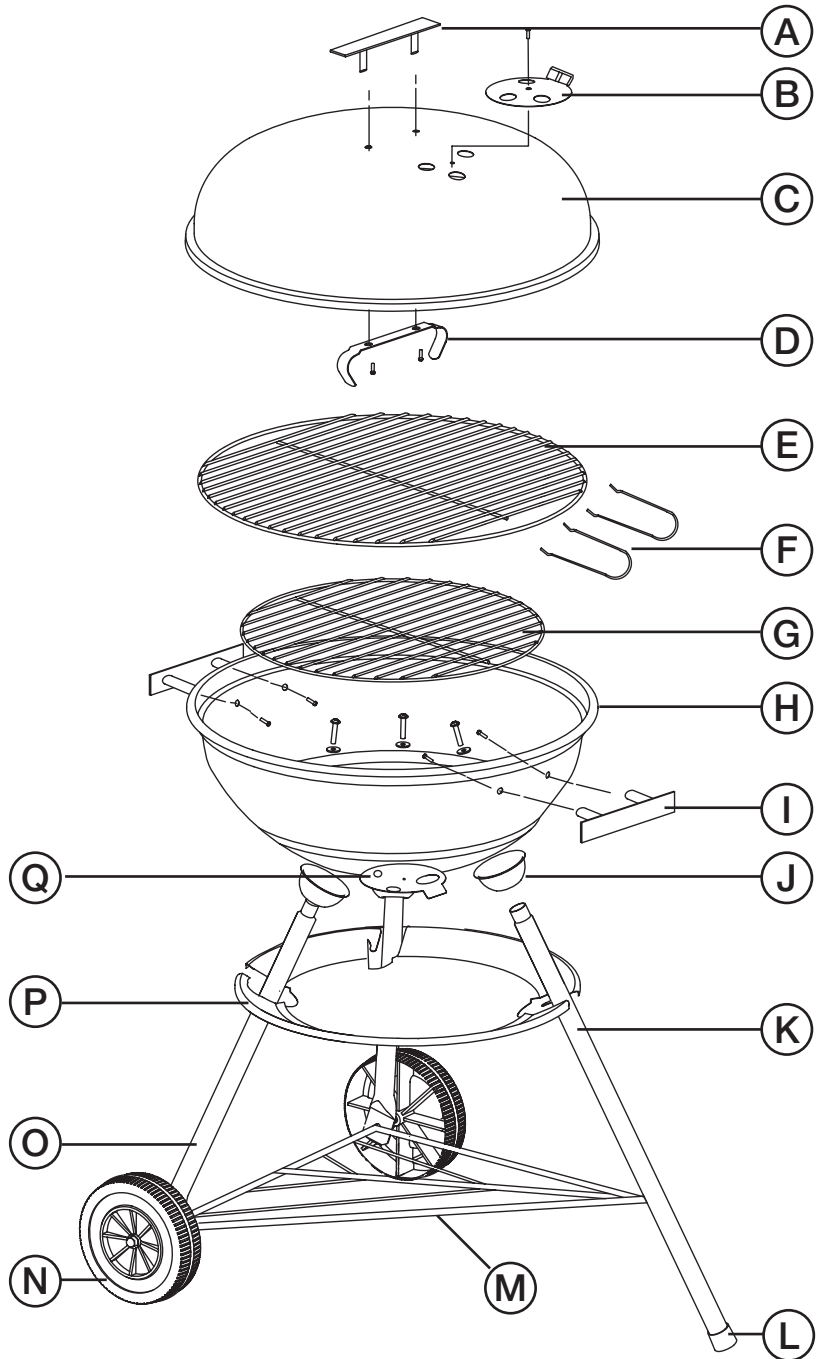
## Avfallshåndtering

Når produktet skal kasseres, må det skje i henhold til lokale forskrifter.

Ved usikkerhet, ta kontakt med lokale myndigheter.

# Deler

- A. Håndtak
- B. Lufteventilplate
- C. Lokk
- D. Krok for lokk
- E. Grillrist
- F. Håndtak for grillrist
- G. Kullgitter
- H. Underdel
- I. Sidehåndtak
- J. Feste for bein
- K. Langt bein
- L. Plastdel
- M. Trådhyll
- N. Hjul
- O. Kort bein
- P. Askeoppsamler
- Q. Lufteventilplate for underdel



# Montering

- Kontroller at alle deler er med i forpakningen.
  - Til monteringen trenger du følgende verktøy: 10 mm nøkkel, sporskutretrekker eller kryssmeisel.
  - De pressede metalldetaljene kan ha skarpe kanter, se opp ved montering.
1. Monter håndtaket (A) og kroken for lokket (D) på lokket (C) med medfølgende skruer.
  2. Fest plastdelen (L) på det lange beinet (K).
  3. Vend underdelen (H) opp/ned og trykk den lange beinet (K) inn i festet (J). Bruk medfølgende skruer og skiver.
  4. Gjør det samme med de korte beina (M).
  5. Monter sidehåndtakene (I) på underdelen (H) med skruene.
  6. Plasser trådhyll (M) i hullene beina.
  7. Fest deretter hjulene (N) på trådhyllens gjengede ender. Bruk mutre.
  8. Sett askeoppsamler (P) på plass og dreii den slik at den sitter fast på beina.
  9. Skru fast lufteventilplaten (B) på lokket (C) og gjør det samme med lufteventilplaten for skålen (Q). Bruk skruer og mutre.
  10. Plasser kullgitteret (G) og grillristen (E) i underdelen (H).
  11. Bruk håndtakene til grillristen (F) når du skal helle kullet i grillen eller ta bort risten.

# Pallogrilli BBQ 42 cm

Tuotenumero 34-8803 Malli 17" BBQ

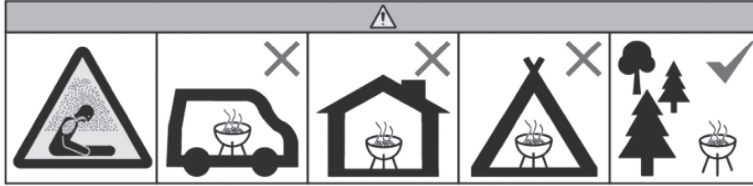


Lue käyttöohjeet ennen tuotteen käyttöönottoa. Säilytä käyttöohjeet tulevaa tarvetta varten. Pidätämme oikeuden teknisten tietojen muutoksiin. Emme vastaa mahdollisista teksti- tai kuvavirheistä. Jos laitteeseen tulee teknisiä ongelmia, ota yhteys myymälään tai asiakaspalveluun (yhteystiedot käyttöohjeen lopussa).

## Turvallisuus

**Varoitus!** Häikämyrkytysvaara.

Epätäydellinen palaminen (esim. hiilen) muodostaa erittäin myrkyllistä mautonta ja hajutonta häkäkaasua. Älä käytä grilliä sisätiloissa tai paikoissa, joissa on huono ilmanvaihto.



Älä käytä grilliä ahtaissa tiloissa tai asuinpaikoissa, esim. talossa, teltassa, asuntovaunussa, asuntoautossa tai veneessä. **Varoitus!** Hengenvaara – häikämyrkytysvaara.

## Ennen käyttöä

- Aseta grilli tasaiselle ja palamattomalle alustalle. Grillin ympärillä tulee olla riittävästi vapaata tilaa. Sen läheisyydessä tai päällä ei saa olla helposti syttyvää materiaalia, kuten kuivia oksia.
- Älä käytä grilliä voimakkaassa tuulessa.
- Käytä grilliä vain, kun kaikki osat ovat paikoillaan ja oikein asennettu, ja kaikki ruuvit ja mutterit on kiristetty.

## Grillin sytyttäminen

- Kaada hiilet hiiliritilälle.
- Käytä ainoastaan grillin sytyttämiseen tarkoitettuja sytytystarvikkeita. Älä koskaan käytä sytyttämiseen bensiiniä tai muita vastaavia aineita.
- Älä ruiskuta sytytysnestettä tai vastaavaa tuotetta hehkuviin hiiliin. Ne saattavat leimahtaa voimakkaasti.
- Aseta grillin kansi paikalleen vasta kun hiilet alkavat hehkua.
- Älä säilytä sytytysnestepulloa sytytetyn grillin lähellä.

## Käyttö

- Älä jätä sytytettyä grilliä ilman valvontaa. Huolehdi siitä, etteivät lapset tai eläimet pääse grillin lähelle.
- Älä kosketa grillin kuumia osia ilman käsineitä.
- Älä siirrä sytytettyä grilliä.
- Nosta kantta varovaisesti. Grilli voi leimahtaa liekkeihin, kun happi lisääntyy kantta avattaessa.
- Liekit voivat leimahtaa myös, jos grilliin tippuu rasvaa. Pidä grillin lähetyvillä vedellä täytettyä suihkupulloa, jonka avulla voit tarvittaessa pienentää liekkejä.

**Huom.!** Grillissä ei saa polttaa puita. Lämpötila nousee liikaa, mikä vahingoittaa grillin emalipintaa.

## Käytön jälkeen

- Tulipalon vaara! Anna grillin jäähtyä kokonaan ja kaada tämän jälkeen tuhka tiiviskantiseen metalliastiaan. Älä kaada tuhkaa suoraan jäteastiaan, sillä tuhkan seassa saattaa yhä olla jäljellä kuumia jäänteitä.
- Mikäli haluat lopettaa grillauksen ennen kuin hiili on palanut loppuun, aseta grillin kansi paikalleen ja sulje ilmaventtiili. Älä jätä grilliä ilman valvontaa ennen kuin se on täysin jäähtynyt.
- Grillin tulee olla täysin jäähtynyt ennen kuin asetat sen säilytykseen.

## Hoito

- Älä puhdistä grilliä vedellä ennen kuin se on täysin jäähtynyt, muuten pinta voi vaurioitua.
- Kiristä ruuvit tarvittaessa.

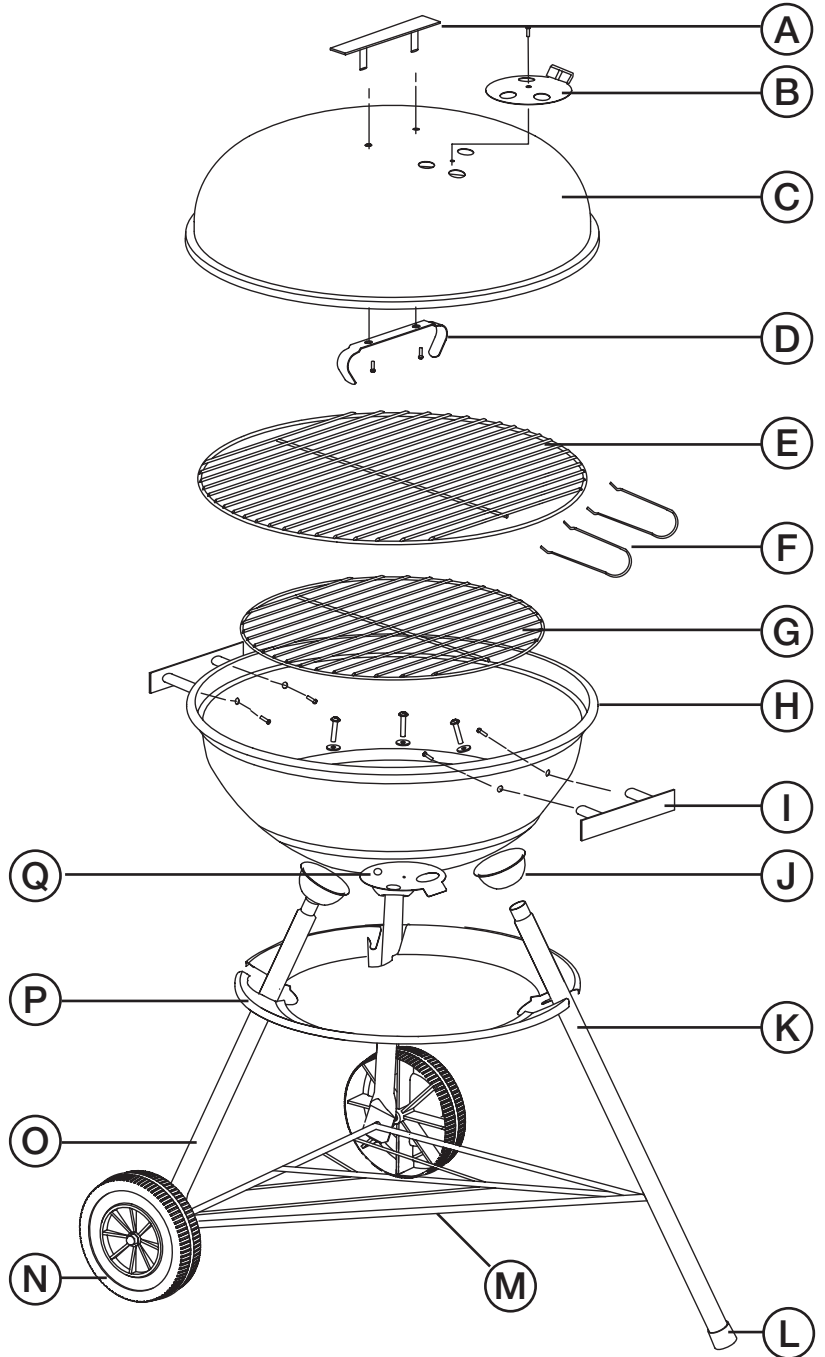
## Kierrätys

Kierrätä tuote asianmukaisesti, kun poistat sen käytöstä. Saat tarkempia kierrätysohjeita kuntasi jäteneuvonnasta.



# Osat

- A. Kahva
- B. Ilmaventtiilialusta
- C. Kansi
- D. Kannen koukku
- E. Grilliritilä
- F. Grilliritilän kahva
- G. Hiiliritilä
- H. Alaosa
- I. Sivukahva
- J. Jalkakiinnikkeet
- K. Pitkä jalka
- L. Muovinuppi
- M. Ritilähylly
- N. Pyörä
- O. Lyhyt jalka
- P. Tuhka-astia
- Q. Alaosan ilmaventtiilialusta



# Asennus

- Tarkista, että pakkaus sisältää kaikki osat.
  - Tarvitset seuraavia työkaluja: 10 mm:n avain, uraruuvitaltta tai ristipääruuvitaltta.
  - Valetuissa peltiosissa saattaa olla teräviä kulmia. Ole varovainen niiden asennuksessa.
1. Asenna kahva (A) kanteen (C). Kiinnitä kannen koukku (D) paikalleen pakkauksen ruuveilla.
  2. Aseta muovinuppi (L) pitkään jalkaan (K).
  3. Käännä alaosa (H) ylösalaisin ja paina pitkä jalka (K) kiinnikkeeseen (J). Käytä kiinnittämisessä pakkauksen ruuveja ja aluslaattoja.
  4. Kiinnitä lyhyet jalat (N) samalla tavalla.
  5. Asenna sivukahvat (I) alaosaan (H) pakkauksen ruuveilla.
  6. Aseta ritilähylly (M) jalkojen reikiin.
  7. Ruuvaa sitten renkaat (N) kiinni ritilähyllyn kierteisiin päihin. Käytä muttereita.
  8. Aseta tuhka-astia (P) paikalleen ja käännä sitä niin, että se lukittuu kiinni jalkoihin.
  9. Ruuvaa ilmaventtiililevy (B) kiinni kanteen (C). Ruuvaa sitten kulhon ilmaventtiilialusta (Q) paikalleen. Käytä ruuveja ja muttereita.
  10. Aseta hiiliritilä (G) ja grilliritilä (E) alaosaan (H).
  11. Käytä grilliritilän kahvoja (F), kun asetat grilliin hiiliä tai nostat ritilän pois.

# Kugelgrill BBQ 42 cm

Art.Nr. 34-8803 Modell 17" BBQ

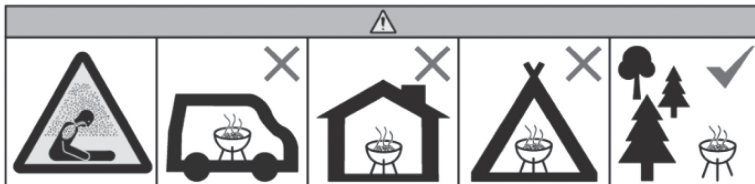


Vor Inbetriebnahme die komplette Bedienungsanleitung durchlesen und aufbewahren. Irrtümer, Abweichungen und Änderungen behalten wir uns vor. Bei technischen Problemen oder anderen Fragen freut sich unser Kundenservice über eine Kontaktaufnahme (Kontakt siehe Rückseite).

## Sicherheitshinweise

**Achtung:** Gefahr einer Kohlenmonoxidvergiftung.

Bei der unvollständigen Verbrennung beispielsweise von Kohle wird das hochgiftige Gas Kohlenmonoxid gebildet, das geruch- und geschmacklos ist. Den Grill niemals in Innenräumen oder an schlecht belüfteten Orten verwenden.



Den Grill niemals in geschlossenen Räumlichkeiten oder einer Art von Wohnstätte wie Haus, Zelt, Wohnwagen, Wohnmobil, Boot usw. betreiben.

**Warnung!** Lebensgefahr – Risiko für Kohlenmonoxidvergiftung.

## Vor der Anwendung

- Den Grill auf einem ebenen, brandsicheren Untergrund mit ausreichend Platz zu den Seiten aufstellen. Sicherstellen, dass sich in der Nähe keine brennbaren Objekte befinden, beispielsweise über dem Grill hängende trockene Äste o. Ä.
- Den Grill nicht bei starkem Wind verwenden.
- Den Grill nur verwenden, wenn er vollständig und korrekt montiert ist und alle Schrauben und Muttern richtig festgezogen sind.

## Grill anzünden

- Kohle auf dem Kohlerost verteilen.
- Nur Anzündhilfen verwenden, die für das Anzünden von Grills vorgesehen sind. Den Grill niemals mit Benzin, Spiritus oder ähnlichen Produkten anzünden.
- Niemals Anzündflüssigkeit oder ähnliche Produkte auf glühende Kohlen sprühen, da hierdurch eine Stichflamme entstehen kann.
- Den Deckel erst aufsetzen, wenn die Kohle zu glühen beginnt.
- Die Flasche mit Anzündflüssigkeit nicht in der Nähe des angezündeten Grills aufbewahren.

## Verwendung

- Den angezündeten Grill niemals unbeaufsichtigt lassen. Kinder und Haustiere vom Grill fernhalten.
- Die heißen Komponenten des Grills nur mit Handschuhen anfassen.
- Den angezündeten Grill nicht bewegen.
- Den Deckel vorsichtig abnehmen. Das Feuer kann aufflammen, wenn der Deckel geöffnet und mehr Sauerstoff zugeführt wird.
- Heruntertropfendes Fett kann zum Auflodern der Flammen führen. Am besten eine Sprühflasche mit Wasser zum Dämpfen der Flammen bereithalten.

**Achtung:** Im Grill kein Brennholz verbrennen. Durch die hierbei entstehenden hohen Temperaturen wird die Emaillebeschichtung des Grills zerstört.

## Nach der Verwendung

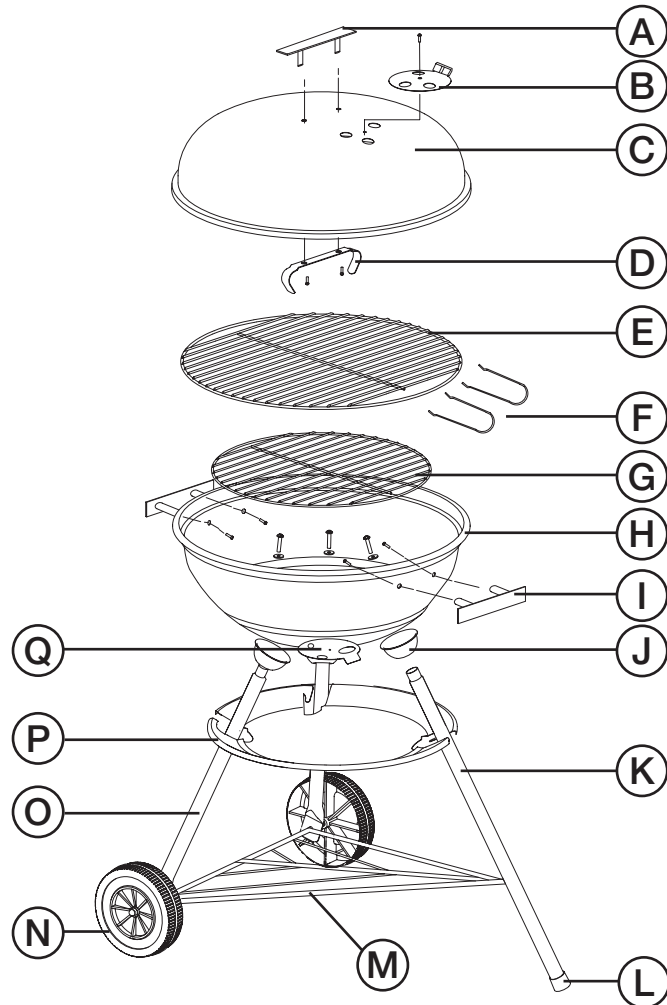
- Feuergefahr: Den Grill vollständig abkühlen lassen und anschließend die Asche in einen Metalleimer mit dicht schließendem Deckel füllen. Die Asche niemals direkt in einen Mülleimer geben, da noch Glutreste vorhanden sein können, die möglicherweise nicht sichtbar sind.
- Wenn der Grillvorgang beendet werden soll, bevor die Kohle vollständig abgebrannt ist, den Deckel auflegen und den Lüftungsschieber schließen. Den Grill nicht unbeaufsichtigt lassen, solange er nicht vollständig abgekühlt ist.
- Der Grill muss vollständig erloschen und abgekühlt sein, bevor er zur Aufbewahrung weggestellt wird.

## Pflege und Wartung

- Den Grill nicht mit Wasser reinigen, bevor er abgekühlt ist, da anderenfalls die Oberfläche beschädigt werden kann.
- Bei Bedarf die Schrauben nachziehen.

## Lieferumfang

- A. Griff
- B. Lüftungsschieber
- C. Deckel
- D. Haken für Deckel
- E. Grillrost
- F. Griff für Grillrost
- G. Kohlerost
- H. Unterteil
- I. Seitengriff
- J. Beinhalterung
- K. Langes Bein
- L. Kunststoffkappe
- M. Drahtablage
- N. Rad
- O. Kurzes Bein
- P. Ascheauffangschale
- Q. Lüftungsschieber für Unterteil



## Montage

- Kontrollieren, ob die Verpackung alle Teile enthält.
  - Für die Montage werden folgende Werkzeuge benötigt: 10-mm-Schlüssel, Schlitzschraubendreher oder Kreuzschlitzschraubendreher.
  - Vorsicht bei der Montage – die gepressten Blechteile können scharfe Kanten aufweisen.
1. Den Griff (A) am Deckel (C) und den Haken für den Deckel (D) mit den mitgelieferten Schrauben montieren.
  2. Die Kunststoffkappe (L) am langen Bein (K) anbringen.
  3. Das Unterteil (H) umdrehen und das lange Bein (K) in die Beinhalterung (J) drücken. Die mitgelieferten Schrauben und Unterlegscheiben verwenden.
  4. Mit den kurzen Beinen (O) auf dieselbe Weise verfahren.
  5. Den Seitengriff (I) mit Schrauben am Unterteil (H) anbringen.
  6. Die Drahtablage (M) in die Öffnungen an den Beinen einsetzen.
  7. Anschließend die Räder (N) an die mit einem Gewinde versehenen Enden der Drahtablage anschrauben. Muttern verwenden.
  8. Die Ascheauffangschale (P) einsetzen und so drehen, dass sie an den Beinen einrastet.
  9. Den Lüftungsschieber (B) am Deckel (C) festschrauben. Mit dem Lüftungsschieber für die Schale (Q) auf dieselbe Weise verfahren. Schrauben und Muttern verwenden.
  10. Den Kohlerost (G) und den Grillrost (E) im Unterteil (H) platzieren.
  11. Den Grillrost (F) mit dem Griff hochheben, wenn Kohle in den Grill eingefüllt oder der Rost herausgenommen werden soll.

## Hinweise zur Entsorgung

Bitte das Produkt entsprechend den lokalen Bestimmungen entsorgen. Weitere Informationen sind von der Gemeinde oder den kommunalen Entsorgungsbetrieben erhältlich.

## Sverige

---

Kundtjänst tel: 0247/445 00  
fax: 0247/445 09  
e-post: kundservice@clasohlson.se

Internet www.clasohlson.se

Post Clas Ohlson AB, 793 85 INSJÖN

## Norge

---

Kundesenter tf.: 23 21 40 00  
faks: 23 21 40 80  
e-post: kundesenter@clasohlson.no

Internett www.clasohlson.no

Post Clas Ohlson AS, Postboks 485 Sentrum, 0105 OSLO

## Suomi

---

Asiakaspalvelu puh.: 020 111 2222  
sähköposti: asiakaspalvelu@clasohlson.fi

Internet www.clasohlson.fi

Osoite Clas Ohlson Oy, Kaivokatu 10 B, 00100 HELSINKI

## Great Britain

---

Customer Service contact number: 020 8247 9300  
e-mail: customerservice@clasohlson.co.uk

Internet www.clasohlson.co.uk

Postal 10 – 13 Market Place  
Kingston Upon Thames  
Surrey  
KT1 1JZ

## Deutschland

---

Kundenservice Hotline: 040 2999 78111  
E-Mail: kundenservice@clasohlson.de

Homepage www.clasohlson.de

Postanschrift Clas Ohlson GmbH, Jungfernstieg 38,  
20354 Hamburg

# clas ohlson