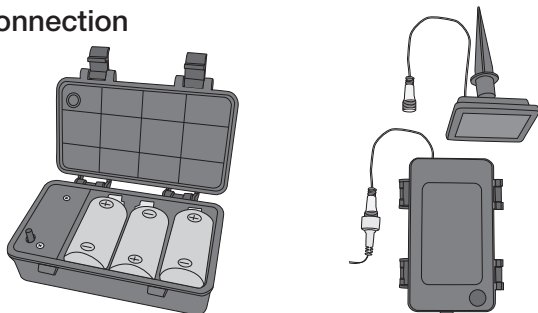


Battery Pack for Solar String Lights

Art.no 36-6546 Modell XY-BL3T8-P

Please read the entire instruction manual before using the product and then save it for future reference. We reserve the right for any errors in text or images and any necessary changes made to technical data. In the event of technical problems or other queries, please contact our Customer Services.

Connection



1. Open the battery pack and insert 3 x C/LR14, 1.5 V batteries (sold separately). **Note:** Follow the markings in the battery compartment to ensure correct polarity.
2. Unscrew the cover of the connector joining the solar string light to the solar panel and disconnect them.
3. Connect the battery pack to the string light and screw the connector cover back together.

Timer/off mode

1. Press the button on the battery pack to switch the battery pack to timer mode. The timer mode cycle is as follows: The connected light will come on and light for 8 hours. The connected light will then go off for 16 hours before coming back on again for 8 hours, and so on in a continuous cycle.
2. Pressing the button one more time will switch the battery pack off.

Care and maintenance

- The exterior of the battery pack can be cleaned by wiping with a damp cloth. Use only mild cleaning agents, never solvents or corrosive chemicals.
- If the battery pack is not to be used for a long time, the batteries should be removed and it should be stored in a dry place.

Responsible disposal

This symbol indicates that this product should not be disposed of with general household waste. This applies throughout the entire EU. In order to prevent any harm to the environment or health hazards caused by incorrect waste disposal, the product must be handed in for recycling so that the material can be disposed of in a responsible manner. When recycling your product, take it to your local collection facility or contact the place of purchase. They will ensure that the product is disposed of in an environmentally sound manner.



Specifications

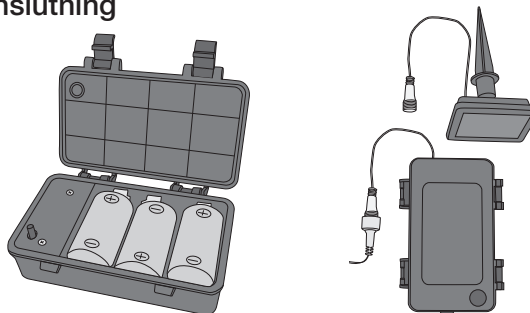
Batteries 3 x C/LR14, 1.5 V (sold separately)
Size 13 x 8 x 3.5 cm

Batteripack till solcellsslingor

Art.nr 36-6546 Modell XY-BL3T8-P

Läs igenom hela bruksanvisningen före användning och spara den sedan för framtida bruk. Vi reserverar oss för ev. text- och bildfel samt ändringar av tekniska data. Vid tekniska problem eller andra frågor, kontakta vår kundtjänst.

Anslutning



1. Öppna batteripackets lock och sätt i 3 x C/LR14 1,5 V-batterier (säljs separat). **Obs!** Se märkningen i batterihållarens botten så att polariteten blir rätt.
2. Skruva upp låsningen på kontakten som förbinder solcellsslingan och solcellen och dra isär kontakten.
3. Anslut batteripacket till solcellsslingan och dra åt låsningen.

Timerläge

1. Tryck på batteripackets strömbrytare för att slå på timerläge. Timerläget innebär att: Ljuskällan tänds och lyser i 8 tim. Därefter är den släckt i 16 tim för att sedan tändas och lysa i 8 tim osv.
2. Tryck en gång till för att slå av ljuskällan.

Skötsel och underhåll

- Rengör batteripacket utvändigt med en lätt fuktad trasa vid behov. Använd ett mildt rengöringsmedel, aldrig lösningsmedel eller frätande kemikalier.
- Ta ut batterierna och förvara batteripacket torrt om det inte ska användas under en längre period.

Avfallshantering

Denna symbol innebär att produkten inte får kastas tillsammans med annat hushållsavfall. Detta gäller inom hela EU. För att förebygga eventuell skada på miljö och hälsa, orsakad av felaktig avfallshantering, ska produkten lämnas till återvinning så att materialet kan tas omhand på ett ansvarsfullt sätt. När du lämnar produkten till återvinning, använd dig av de returhanteringsystem som finns där du befinner dig eller kontakta inköpsstället. De kan se till att produkten tas om hand på ett för miljön tillfredställande sätt.



Specifikationer

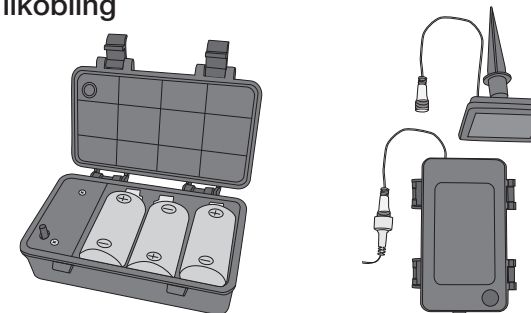
Batterier 3 x C/LR14 1,5 V (säljs separat)
Mått 13 x 8 x 3,5 cm

Batteriboks til solcelleslynger

Art.nr. 36-6546 Modell XY-BL3T8-P

Les brukerveiledningen grundig før produktet tas i bruk og ta vare på den for framtidig bruk. Vi reserverer oss mot ev. feil i tekst og bilde, samt forandringer av tekniske data. Ved tekniske problemer eller spørsmål, ta kontakt med vårt kundesenter.

Tilkobling



1. Batterilokket åpnes og 3 x C/LR14-batterier (selges separat) plasseres i holderen. **Obs!** Følg merking for polaritet i bunnen av batteriholderen så batteriene blir plassert riktig.
2. Skru opp låsen på kontakten som forbinder solcelleslyngen og solcellen, og trekk kontakten fra hverandre.
3. Koble til batterieliminatoren i stedet for solcellen og trekk til låsningen igjen.

Timermodus

1. Trykk på batteripackens strömbryter for å slå på timermodus. Timermodus innebærer at: Lyskilden tennes og lyser i 8 timer. Deretter slukker den og er slukket i 16 timer, dvs. 8 timer på, 16 av, 8 på, osv.
2. Trykk én gang til for å slå av lyskilden.

Stell og vedlikehold

- Produktet rengjøres utvendig ved behov med en lett fuktet klut. Bruk et mildt rengjøringsmiddel, aldri løsningsmidler eller etsende kjemikalier.
- Ta ut batteriene og oppbevar batteriboksen tørt hvis den ikke skal brukes på en stund.

Avfallshåndtering

Symbolet viser til at produktet ikke skal kastes sammen med husholdningsavfallet. Dette gjelder i hele EØS-området. For å forebygge eventuelle skader på helse og miljø som følge av feil håndtering av avfall, skal produktet leveres til gjenvinning, slik at materialet blir tatt hånd om på en ansvarsfull måte. Benytt miljøstasjonene som er der du befinner deg eller ta kontakt med forhandler. De vil ta hånd om produktet på en miljømessig tilfredsstillende måte.



Spesifikasjoner

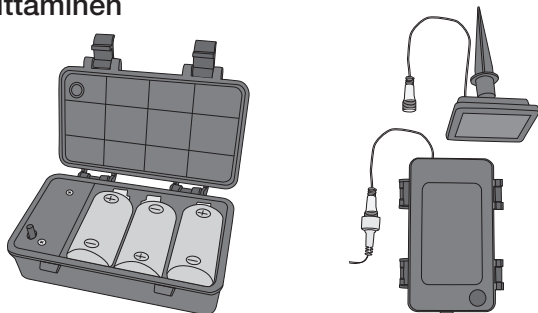
Batterier 3 x C/LR14 1,5 V (selges separat)
Mål 13 x 8 x 3,5 cm

Paristorasia aurinkokennovaloketjuihin

Tuotenumero 36-6546 Malli XY-BL3T8-P

Lue käyttöohje ennen tuotteen käyttöönottoa ja säilytä se tulevaa tarvetta varten. Pidätämme oikeuden teknisten tietojen muutoksiin. Emme vastaa mahdollisista teksti- tai kuvavirheistä. Jos tuotteeseen tulee teknisiä ongelmia, ota yhteys myymälään tai asiakaspalveluun.

Liittäminen



1. Avaa paristorasian kansi ja aseta rasiaan paristot 3 kpl C/LR14 1,5 V (myydään erikseen). **Huom.!** Noudata paristorasian pohjassa olevia napaisuusmerkinntöjä.
2. Avaa aurinkokennovaloketjun ja aurinkokennon yhdistävän liittimen lukitus ja irrota liitin.
3. Liitä paristorasia aurinkokennoon ja kiristä lukitus.

Ajastuskäyttö

1. Valitse ajastuskäyttö painamalla paristorasian virtakytkintä. Ajastinkäytössä valaisin palaa 8 tuntia, jonka jälkeen se sammuu 16 tunnin ajaksi ja palaa sen jälkeen 8 tuntia jne.
2. Sammuta valoketju painamalla uudestaan.

Huolto ja ylläpito

- Puhdista paristorasia tarvittaessa ulkoisesti kevyesti kostutetulla liinalla. Käytä mietoa pesuainetta. Älä käytä liuotusaineita tai syövyttäviä kemikaaleja.
- Jos paristorasiaa ei käytetä pitkään aikaan, irrota paristot ja säilytä rasiaa kuivassa ja pölyttömässä paikassa.

Kierrättäminen

Tämä kuvake tarkoittaa, että tuotetta ei saa hävittää kotitalousjätteen seassa. Tämä koskee koko EU-aluetta. Virheellisestä hävittämisestä johtuvien mahdollisten ympäristö- ja terveyshaittojen ehkäisemiseksi tuote tulee viedä kierrätettäväksi, jotta materiaali voidaan käsitellä vastuullisella tavalla. Kierrätä tuote käyttämällä paikallisia kierrätysjärjestelmiä tai ota yhteys ostopaikkaan. Ostopaikassa tuote kierrätetään vastuullisella tavalla.



Tekniset tiedot

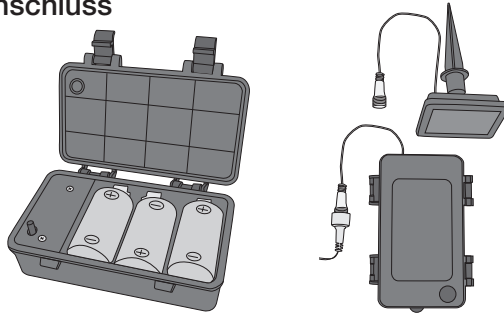
Paristot 3 kpl C/LR14 1,5 V (myydään erikseen)
Mitat 13 x 8 x 3,5 cm

Batteriepack für Solarlichterketten

Art.Nr. 36-6546 Modell XY-BL3T8-P

Vor Inbetriebnahme die komplette Bedienungsanleitung durchlesen und aufbewahren. Irrtümer, Abweichungen und Änderungen behalten wir uns vor. Bei technischen Problemen oder anderen Fragen freut sich unser Kundenservice über eine Kontaktaufnahme.

Anschluss



1. Den Deckel der Batteriehalterung öffnen und 3 x C/LR14-Batterien 1,5 V (separat erhältlich) einlegen. **Hinweis:** Die Symbole in der Batteriehalterung zeigen die korrekte Ausrichtung der Batterien an.
2. Den Sicherungsring am Stecker, welcher die Solarlichterkette und die Solarzelle miteinander verbindet, aufschrauben und den Stecker auseinanderziehen.
3. Das Batteriepack an die Solarlichterkette anschließen und den Sicherungsring anziehen.

Timer-Funktion

1. Zum Einschalten der angeschlossenen Beleuchtung mit Timer-Funktion auf den Stromschalter des Batteriepacks drücken. Timer-Funktion: Das Produkt schaltet ein und leuchtet 8 Std. lang. Danach ist es 16 Std. lang ausgeschaltet, um dann wieder einzuschalten und 8 Std. zu leuchten usw.
2. Zum Ausschalten der Beleuchtung auf den Stromschalter drücken.

Pflege und Wartung

- Bei Bedarf das Produkt außen mit einem feuchten Tuch abwischen. Ein sanftes Reinigungsmittel verwenden, keine scharfen Chemikalien oder Reinigungslösungen.
- Bei längerer Nichtbenutzung die Batterien herausnehmen und das Gerät trocken aufbewahren.

Hinweise zur Entsorgung

Dieses Symbol zeigt an, dass das Produkt nicht gemeinsam mit dem Hausabfall entsorgt werden darf. Dies gilt in der gesamten EU. Um möglichen Schäden für die Umwelt und Gesundheit vorzubeugen, die durch fehlerhafte Abfallentsorgung verursacht werden, dieses Produkt zum verantwortlichen Recycling geben, um die nachhaltige Wiederverwertung von stofflichen Ressourcen zu fördern. Bei der Abgabe des Produktes bitte die vorhandenen Recycling- und Sammelstationen benutzen oder den Händler kontaktieren. Dieser kann das Produkt auf eine umweltfreundliche Weise recyceln.



Technische Daten

Batterien 3 x C/LR14 1,5 V (separat erhältlich)
Abmessungen 13 x 8 x 3,5 cm