

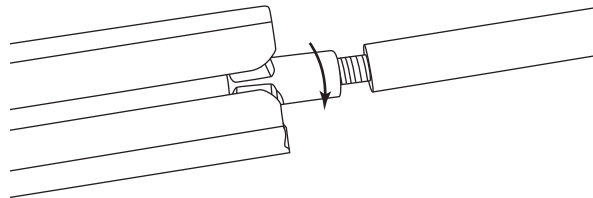
Please read the entire instruction manual before use and then save it for future reference. We reserve the right for any errors in text or images and any necessary changes made to technical data. In the event of technical problems or other queries, please contact our Customer Services.

Safety

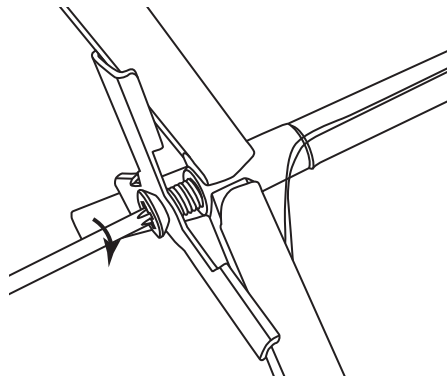
- Recommended for both indoor and outdoor use.
- The bulbs are not replaceable and cannot be unscrewed.
- Do not place the product where there is a risk of it falling into water or other liquids.
- Never place the product close to sources of heat such as fires, radiators, fan heaters, etc.

Assembly

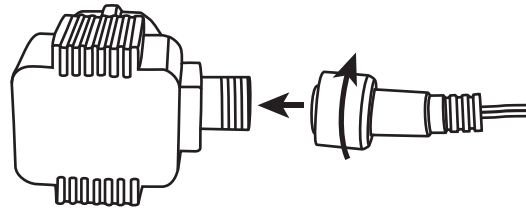
△ Be careful not to damage the mains lead when assembling the product.



1. Screw the foot onto the tree.
2. Fold out the foot and screw on the foot stay, tighten the screw so that it is not loose.



Instructions for use



1. Connect the mains lead to the power adapter (it only fits one way) and tighten the connection by screwing on the lock nut.
2. Place the tree in the desired location and plug the mains adapter into a wall socket.

Care and maintenance

- Unplug the mains lead from the wall socket before cleaning the tree with a damp cloth. Use only mild cleaning agents, never solvents or corrosive chemicals. You can also vacuum clean the tree if necessary.
- Unplug the lead from the power point and store the tree in a dry, dust-free environment out of the reach of children whenever it is not to be used for an extended period.

Responsible disposal

This symbol indicates that this product should not be disposed of with general household waste. This applies throughout the entire EU. In order to prevent any harm to the environment or health hazards caused by incorrect waste disposal, the product must be handed in for recycling so that the material can be disposed of in a responsible manner. When recycling the product, take it to your local collection facility or contact the place of purchase. They will ensure that the product is disposed of in an environmentally sound manner.



Specifications

36-7172

Height of tree 120 cm

Mains adapter

Input 220–240 V AC, 50 Hz
Output 2.9 V DC, 1.2 A, 3.6 W
IP rating IP44

Double insulated

36-7173

Height of tree 200 cm

Mains adapter

Input 220–240 V AC, 50 Hz
Output 3 V DC, 1.2 A, 3.6 W
IP rating IP44

Double insulated

Dekorationsträd med LED

Art.nr 36-7172 Modell WX-C-2.9VLED44-140WW-1
36-7173 WX-C-3VLED44-248WW-1

SVENSKA

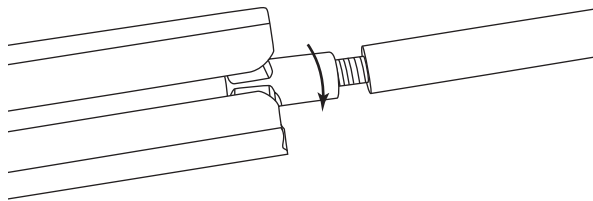
Läs igenom hela bruksanvisningen före användning och spara den sedan för framtida bruk. Vi reserverar oss för ev. text- och bildfel samt ändringar av tekniska data. Vid tekniska problem eller andra frågor, kontakta vår kundtjänst.

Säkerhet

- Produkten är avsedd för både inom- och utomhusbruk.
- Ljuskällorna är inte utbytbara och går inte att skruva ur.
- Placera inte produkten så att den kan falla ner i vatten eller annan vätska.
- Placera inte produkten i närheten av värmekällor som öppen spis, värmefläkt, kamin etc.

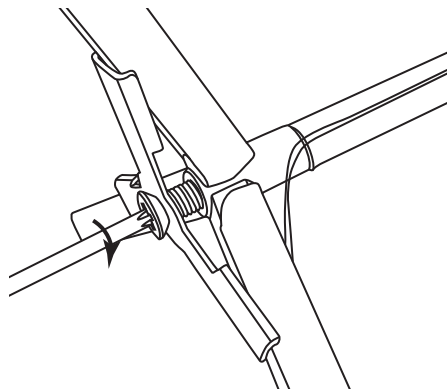
Montering

△ Var försiktig så att inte nätkabeln skadas vid monteringen.

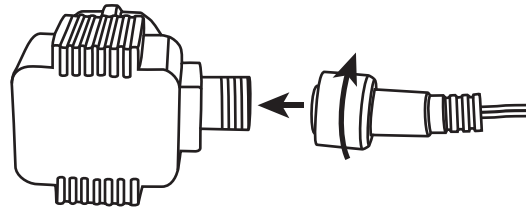


1. Skruva på foten på trädet.

2. Vik ut foten och skruva fast fotstödet, dra åt lagom hårt så att foten inte glappar.



Användning



1. Anslut nätkabeln till nätadaptern (den passar bara på ett sätt) och dra fast med låsmuttern.
2. Placera trädet på lämplig plats och anslut nätadaptern till ett vägguttag.

Skötsel och underhåll

- Dra ut nätadaptern ur vägguttaget och rengör trädet med en lätt fuktad trasa. Använd ett mildt rengöringsmedel, aldrig lösningsmedel eller frätande kemikalier. Du kan även dammsuga trädet vid behov.
- Dra ut nätadaptern ur vägguttaget och förvara trädet torrt och dammfritt utom räckhåll för barn om det inte ska användas under en längre period.

Avfallshantering

Denna symbol innebär att produkten inte får kastas tillsammans med annat hushållsavfall. Detta gäller inom hela EU. För att förebygga eventuell skada på miljö och hälsa, orsakad av felaktig avfallshantering, ska produkten lämnas till återvinning så att materialet kan tas omhand på ett ansvarsfullt sätt. När du lämnar produkten till återvinning, använd dig av de returhanteringssystem som finns där du befinner dig eller kontakta inköpsstället. De kan se till att produkten tas om hand på ett för miljön tillfredställande sätt.



Specifikationer

36-7172

Trädets höjd 120 cm

Nätadapter

In 220–240 V AC, 50 Hz

Ut 2,9 V DC, 1,2 A, 3,6 W

Kapslingsklass IP44

Dubbelisolerad

36-7173

Trädets höjd 200 cm

Nätadapter

In 220–240 V AC, 50 Hz

Ut 3 V DC, 1,2 A, 3,6 W

Kapslingsklass IP44

Dubbelisolerad

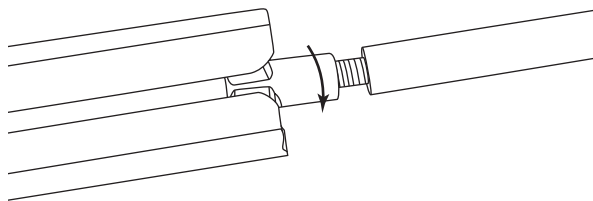
Les brukerveiledningen grundig før produktet tas i bruk og ta vare på den for framtidig bruk. Vi reserverer oss mot ev. feil i tekst og bilde, samt forandringer av tekniske data. Ved tekniske problemer eller spørsmål, ta kontakt med vårt kundesenter.

Sikkerhet

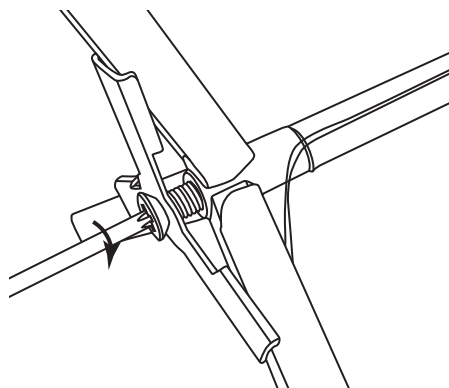
- Produktet kan brukes både inne og ute.
- Lyskildene er innebygd og kan ikke skrues ut.
- Plasser ikke produktet slik at det kan komme i kontakt med vann eller annen væske.
- Plasser aldri produktet i nærheten av varmekilder som ovner, varmeelementer, varmluftsvifter etc.

Montering

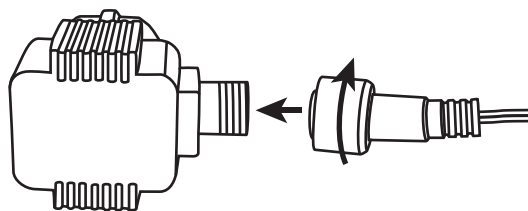
△ Vær forsiktig så ikke ledningen skades ved montering.



1. Fest foten til treet.
2. Slå ut fotstøtten og skru den fast til treet. Trekk til såpass at ikke foten glipper.



Bruk



1. Koble strømkabelen til nettadapteren (det er kun mulig å koble den til på én måte) og trekk til med låsemutteren.
2. Plasser treet på ønsket plass og plugg støpselet til strømuttak.

Vedlikehold

- Trekk støpselet ut av strømuttaket og rengjør produktet med en lett fuktet klut. Bruk et mildt rengjøringsmiddel, aldri løsningsmidler eller etsende kjemikalier. Treet kan også støvsuges ved behov.
- Når produktet ikke er i bruk skal det lagres tørt og støvfritt, og utilgjengelig for barn. Trekk også ut støpselet.

Avfallshåndtering

Symbolet viser til at produktet ikke skal kastes sammen med husholdningsavfallet. Dette gjelder innenfor EØS-området. For å forebygge eventuelle skader på helse og miljø som følge av feil håndtering av avfall, skal produktet leveres til gjenvinning, slik at materialet blir tatt hånd om på en ansvarsfull måte. Benytt miljøstasjonene som er der du befinner deg eller ta kontakt med forhandler. De vil ta hånd om produktet på en miljømessig tilfredsstillende måte.



Spesifikasjoner

36-7172

Treets høyde 120 cm

Nettadapter

Inn 220–240 V AC, 50 Hz

Ut 2,9 V DC; 1,2 A; 3,6 W

Kapslingsklasse IP44

Dobbeltisolert

36-7173

Treets høyde 200 cm

Nettadapter

Inn 220–240 V AC, 50 Hz

Ut 3 V DC; 1,2 A; 3,6 W

Kapslingsklasse IP44

Dobbeltisolert

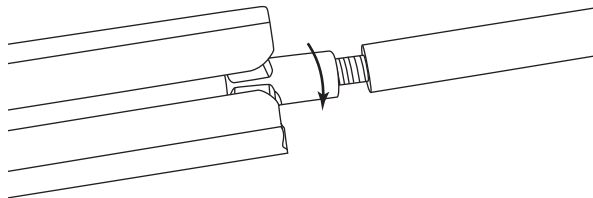
Lue käyttöohje ennen tuotteen käyttöönottoa ja säilytä se tulevaa tarvetta varten. Pidätämme oikeuden teknisten tietojen muutoksiin. Emme vastaa mahdollisista teksti- tai kuvavirheistä. Jos tuotteeseen tulee teknisiä ongelmia, ota yhteys myymälään tai asiakaspalveluun.

Turvallisuus

- Laite on tarkoitettu sisä- ja ulkokäyttöön.
- Lamppuja ei voi vaihtaa eikä niitä voi irrottaa.
- Sijoita laite niin, että se ei pääse putoamaan veteen tai muuhun nesteeseen.
- Älä sijoita laitetta lämmönlähteiden, kun takan, lämpöpuhaltimen tai kamiinan, eteen.

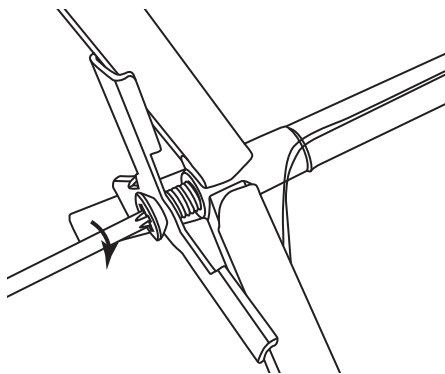
Asennus

△ Ole varovainen, jotta virtajohto ei vahingoitu asennusvaiheessa.

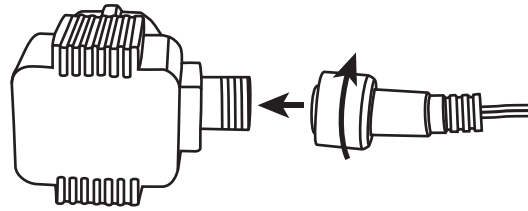


1. Kierrä jalka kiinni puuhun.

2. Taita jalka auki ja kierrä jalkatuki kiinni. Kiristä sopivasti, jotta jalka ei ole löysä.



Käyttö



1. Liitä virtajohto muuntajaan (se sopii vain yhdellä tavalla) ja kiristä lukitusmutterilla.
2. Sijoita koristepuu haluamaasi paikkaan ja liitä muuntaja pistorasiaan.

Huolto ja ylläpito

- Irrota muuntaja pistorasiasta ja pyyhi puu kevyesti kostutetulla liinalla. Käytä mietoa puhdistusainetta. Älä käytä liuottimia tai syövyttäviä kemikaaleja. Puun voi myös imuroida tarvittaessa.
- Jos puuta ei käytetä pitkään aikaan, irrota pistoke pistorasiasta ja säilytä puuta kuivassa ja pölyttömässä paikassa lasten ulottumattomissa.

Kierrättäminen

Tämä kuvake tarkoittaa, että tuotetta ei saa hävittää kotitalousjätteen seassa. Tämä koskee koko EU-aluetta. Virheellisestä hävittämisestä johtuvien mahdollisten ympäristö- ja terveyshaittojen ehkäisemiseksi tuote tulee viedä kierrätettäväksi, jotta materiaali voidaan käsitellä vastuullisella tavalla. Kierrätä tuote käyttämällä paikallisia kierrätysjärjestelmiä tai ota yhteys ostopaikkaan. Ostopaikassa tuote kierrätetään vastuullisella tavalla.



Tekniset tiedot

36-7172

Puun korkeus 120 cm

Muuntaja

Tulojännite 220–240 V AC, 50 Hz

Lähtöjännite 2,9 V DC 1,2 A 3,6 W

Kotelointiluokka IP44

Kaksoiseristetty

36-7173

Puun korkeus 200 cm

Muuntaja

Tulojännite 220–240 V AC, 50 Hz

Lähtöjännite 3 V DC 1,2 A 3,6 W

Kotelointiluokka IP44

Kaksoiseristetty

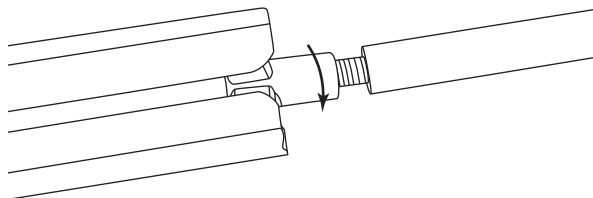
Vor Inbetriebnahme die Bedienungsanleitung vollständig durchlesen und für künftigen Gebrauch aufbewahren. Irrtümer, Abweichungen und Änderungen behalten wir uns vor. Bei technischen Problemen oder anderen Fragen freut sich unser Kundenservice über eine Kontaktaufnahme.

Sicherheitshinweise

- Das Produkt ist für den Innen- und Außenbereich vorgesehen.
- Die Leuchtmittel können weder ausgetauscht noch herausgedreht werden.
- Das Produkt immer so aufstellen, dass es nicht in Wasser oder andere Flüssigkeiten fallen kann.
- Das Produkt nicht in der Nähe von Wärmequellen wie z. B. einem Heizlüfter oder einem Kamin aufstellen.

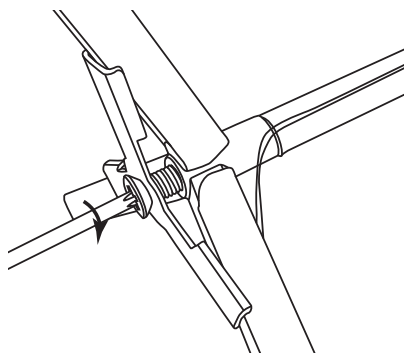
Montage

⚠ Vorsicht bei der Montage, sodass das Netzkabel nicht beschädigt wird.

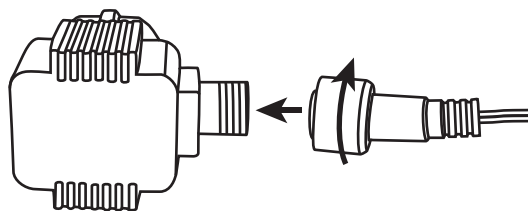


1. Den Ständer am Dekobaum festschrauben.

2. Den Ständer auseinanderklappen und die Stütze festschrauben. Dabei so festziehen, dass der Ständer nicht wackelt.



Gebrauch



1. Das Netzkabel an den Netzadapter anschließen (es passt nur auf eine Weise) und mit der Sicherungsmutter festschrauben.
2. Den Dekobaum am gewünschten Ort platzieren und das Netzteil in eine Steckdose stecken.

Pflege und Wartung

- Das Netzteil aus der Steckdose ziehen, um das Produkt bei Bedarf mit einem leicht befeuchteten Tuch zu reinigen. Ein sanftes Reinigungsmittel verwenden, keine scharfen Chemikalien oder Lösungsmittel. Bei Bedarf kann das Produkt auch mit einem Staubsauger gereinigt werden.
- Bei längerer Nichtbenutzung den Netzstecker abziehen und das Produkt trocken und staubfrei außerhalb der Reichweite von Kindern aufbewahren.

Hinweise zur Entsorgung

Dieses Symbol zeigt an, dass das Produkt nicht gemeinsam mit dem Haushaltsabfall entsorgt werden darf. Dies gilt in der gesamten EU. Um möglichen Schäden für die Umwelt und Gesundheit vorzubeugen, die durch fehlerhafte Abfallentsorgung verursacht werden, dieses Produkt zum verantwortlichen Recycling geben, um die nachhaltige Wiederverwertung von stofflichen Ressourcen zu fördern. Bei der Abgabe des Produktes bitte die vorhandenen Recycling- und Sammelstationen benutzen oder den Händler kontaktieren. Dieser kann das Produkt auf eine umweltfreundliche Weise recyceln.



Technische Daten

36-7172

Höhe 120 cm

Netzteil

Primärspannung 220–240 V AC, 50 Hz
Ausgangsspannung 2,9 V DC, 1,2 A, 3,6 W
Schutzart IP44

Doppelt isoliert

36-7173

Höhe 200 cm

Netzteil

Primärspannung 220–240 V AC, 50 Hz
Ausgangsspannung 3 V DC, 1,2 A, 3,6 W
Schutzart IP44

Doppelt isoliert