

# Indoor Thermometer/Hygrometer

Art.no 36-6779    Model E0119TH  
36-6779-1        E0119TH

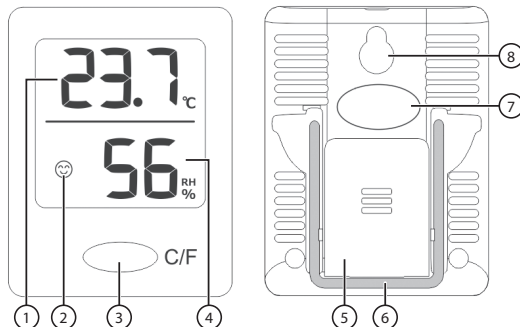
Please read the entire instruction manual before using the product and then save it for future reference. We reserve the right for any errors in text or images and any necessary changes made to technical data. In the event of technical problems or other queries, please contact our Customer Services.

## Safety

- The thermometer must not be dismantled or modified in any way.
- The thermometer is only intended for indoor use. Do not expose it to moisture.
- The thermometer is not intended to be used as a reference thermometer and Clas Ohlson will not be held liable for any damage which may result from inaccurate readings.
- The battery should be removed from the thermometer if it is not to be used for an extended period, otherwise the battery might leak and damage the thermometer. Never leave a discharged battery in the battery compartment.
- The thermometer must never be subjected to shocks or impacts.

## Buttons and functions

1. Indoor temperature
2. Comfort level\* symbol
3. [C/F] For selecting temperature unit, °C or °F
4. Humidity
5. Battery cover
6. Table stand
7. Magnet (not visible, located underneath rear panel)
8. Hanging slot



## Installation

1. Slide the battery cover (5) down to access the battery compartment.
2. Insert 1 × CR2032 battery (included) observing the polarity markings in the battery compartment.
3. Click the battery cover back into place.
4. Choose where the thermometer is to be placed:
  - Standing on a flat surface using the table stand (6).
  - Hanging on a wall using the hanging slot (8).
  - Attached to a magnetic surface such as a fridge door using the internal magnet (7).

## Operating instructions

Select the units, Celsius or Fahrenheit, using the [C/F] button (3). The display will continuously show the current:

- Temperature
- Humidity
- Comfort level\*

### \*Comfort level

The comfort level symbol (2) gives a visual indication of the comfort level, i.e. how the body perceives the current combination of temperature and humidity.



Comfortable:

- Temperature in the range 18–26 °C
- Relative humidity in the range 40–60%.



Not comfortable:

- Temperature lower than 10 °C or higher than 30 °C
- Relative humidity lower than 30% or higher than 70%



Normal:

- Temperature in the range 10–17.9 °C or 26.1–30 °C
- Relative humidity in the range 30–39 % or 61–70 %

## Care and maintenance

Clean the product using a lightly moistened cloth. Use only mild cleaning agents, never solvents or corrosive chemicals.

## Responsible disposal

This symbol indicates that this product should not be disposed of with general household waste. This applies throughout the entire EU. In order to prevent any harm to the environment or health hazards caused by incorrect waste disposal, the product must be handed in for recycling so that the material can be disposed of in a responsible manner. When recycling your product, take it to your local collection facility or contact the place of purchase. They will ensure that the product is disposed of in an environmentally sound manner.



## Specifications

Temperature (indoor)	–10 to 50 °C (14 to 122 °F)
Relative humidity (indoor)	10 to 90% RH
Battery	1 × CR2032 (included)
Size	45 × 58 × 16 mm
Weight	33 g



# Inomhustermometer/hygrometer

Art.nr 36-6779    Modell E0119TH  
36-6779-1    E0119TH

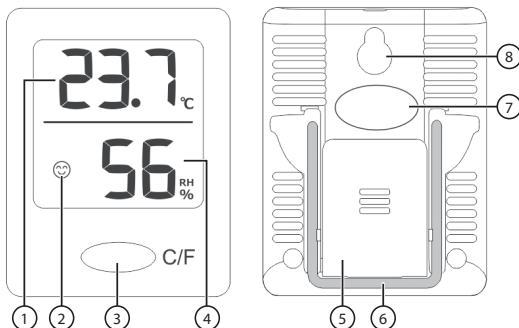
Läs igenom hela bruksanvisningen före användning och spara den sedan för framtida bruk.  
Vi reserverar oss för ev. text- och bildfel samt ändringar av tekniska data. Vid tekniska problem eller andra frågor, kontakta vår kundtjänst.

## Säkerhet

- Termometern får inte demonteras eller modifieras på något sätt.
- Termometern är endast avsedd för inomhusbruk, den får inte utsättas för fukt.
- Termometern är inte avsedd för att användas som referens och Clas Ohlson tar inte ansvar för skador som kan uppkomma på grund av felaktig visning eller avläsning.
- Ta ur batteriet om inte termometern ska användas under en längre tid, annars kan batteriet läcka och skada termometern. Låt aldrig ett förbrukat batteri sitta kvar i batterifacket.
- Termometern får inte utsättas för stötar.

## Knappar och funktioner

1. Inomhustemperatur
2. Symbol för komfortnivå\*
3. [C/F] Val av temperaturenhet, °C eller °F
4. Luftfuktighet
5. Batterilucka
6. Bordsstöd
7. Magnet (syns inte, sitter innanför bakstycket)
8. Upphängningshåll



## Installation

1. Dra batteriluckan (5) nedåt för att komma åt batterifacket.
2. Sätt i ett CR2032-batteri (medföljer) enligt märkningen i batterifacket.
3. Sätt tillbaka batteriluckan och tryck den uppåt tills den klickar på plats.
4. Välj hur du vill placera enheten:
  - Stående på en plan yta genom att fälla ut stödet (6).
  - Hängande på t.ex. en vägg i upphängningshålet (8).
  - Fäst på en magnetisk yta, som t.ex. en kylskåpsdörr via magneten (7).

## Användning

Tryck [C/F] (3) för att välja enhet för visning av temperatur (°C eller °F).  
Displayen visar kontinuerligt omgivande aktuellt:

- Temperatur
- Luftfuktighet
- Komfortnivå\*

### \*Komfortnivå

Symbolen (2) visar komfortnivån d.v.s. hur kroppen uppfattar aktuell kombination av temperatur och luftfuktighet.



Komfortabell:

- Temperatur mellan 18–26 °C
- Luftfuktighet mellan 40–60 %



Ej komfortabell:

- Temperatur lägre än 10 °C eller högre än 30 °C
- Luftfuktighet lägre än 30 % eller högre än 70 %



Normalt:

- Temperatur mellan 10–17,9 °C eller 26,1–30 °C
- Luftfuktighet mellan 30–39 % eller 61–70 %

## Skötsel och underhåll

Rengör produkten med en lätt fuktad trasa. Använd ett mildt rengöringsmedel, aldrig lösningsmedel eller frätande kemikalier.

## Avfallshandling

Denna symbol innebär att produkten inte får kastas tillsammans med annat hushållsavfall. Detta gäller inom hela EU. För att förebygga eventuell skada på miljö och hälsa, orsakad av felaktig avfallshandling, ska produkten lämnas till återvinning så att materialet kan tas omhand på ett ansvarsfullt sätt. När du lämnar produkten till återvinning, använd dig av de returhanteringsystem som finns där du befinner dig eller kontakta inköpsstället. De kan se till att produkten tas om hand på ett för miljön tillfredställande sätt.



## Specifikationer

Temperatur (inomhus)	–10 till 50 °C (14 till 122 °F)
Relativ luftfuktighet (inomhus)	10 till 90 % RH
Batteri	1 × CR2032-batteri (medföljer)
Mått	45 × 58 × 16 mm
Vikt	33 g



# Innendørstermometer/hygrometer

Art.nr. 36-6779    Modell E0119TH  
36-6779-1        E0119TH

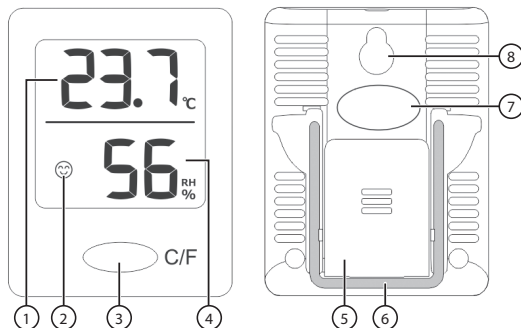
Les brukerveiledningen grundig før produktet tas i bruk og ta vare på den for framtidig bruk. Vi reserverer oss mot ev. feil i tekst og bilde, samt forandringer av tekniske data. Ved tekniske problemer eller spørsmål, ta kontakt med vårt kundesenter.

## Sikkerhet

- Termometeret må ikke demonteres eller endres på noen måte.
- Termometeret er kun beregnet til innendørs bruk og må ikke utsettes for fuktighet.
- Termometeret egner seg ikke til å referere temperatur etter og Clas Ohlson tar ikke ansvar for skader som kan oppstå som følge av feil visning eller avlesing.
- Ta ut batteriet hvis termometeret ikke skal brukes på en stund. Batteriet kan begynne å lekke og forårsake skader på instrumentet. La ikke batterier som er utbrukte sitte igjen i batteriholderen.
- Termometeret må ikke utsettes for støt.

## Knapper og funksjoner

1. Temperatur innendørs
2. Symbol for komfortnivå\*
3. [C/F] Valg av temperaturenhet, °C eller °F.
4. Luftfuktighet
5. Batterilokk
6. Bordstøtte
7. Magnet (syns ikke, sitter på innsiden av bakstykket)
8. Hull for opphenging



## Installasjon

1. Trekk batterilokket (5) ned for å komme til batteriet.
2. Plasser 1 stk. CR2032-batteri (medfølger) i batteriholderen og følg markeringen for polene.
3. Sett batterilokket tilbake igjen og trykk til et lite klikk høres.
4. Velg hvordan du vil plassere enheten:
  - Stående på en plan flate ved å felle ut støtten (6).
  - Hengende på f.eks. en vegg i opphengingshullet (8).
  - Festet til et magnetisk underlag, som f.eks. på kjøleskapdøren (7).

## Bruk

Trykk [C/F] for å velge visning i av temperatur i Celsius (°C) eller Fahrenheit (°F). Displayet viser kontinuerlig følgende for omgivelsene:

- Temperatur
- Luftfuktighet
- Komfortnivå\*

### \*Komfortnivå

Symbolet (2) viser komfortnivået dvs. hvordan kroppen oppfatter den aktuelle kombinasjonen av temperatur og luftfuktighet.



Komfortabelt:

- Temperatur mellom 18–26 °C
- Luftfuktighet mellom 40–60 %



Ikke komfortabelt:

- Temperatur lavere enn 10 °C eller høyere enn 30 °C
- Luftfuktighet lavere enn 30 % eller høyere enn 70 %



Normalt:

- Temperatur mellom 10–17,9 eller 26,1–30 °C
- Luftfuktighet mellom 30–39 % eller 61–70 %

## Stell og vedlikehold

Rengjør produktet med en lett fuktet klut. Bruk et mildt rengjøringsmiddel, aldri løsningsmidler eller etsende kjemikalier.

## Avfallshåndtering

Symbolet viser til at produktet ikke skal kastes sammen med husholdningsavfallet. Dette gjelder innenfor EØS-området. For å forebygge eventuelle skader på helse og miljø som følge av feil håndtering av avfall, skal produktet leveres til gjenvinning, slik at materialet blir tatt hånd om på en ansvarfull måte. Benytt miljøstasjonene som er der du befinner deg eller ta kontakt med forhandler. De vil ta hånd om produktet på en miljømessig tilfredsstillende måte.



## Spesifikasjoner

Temperatur (innendørs)	–10 til 50 °C (14 til 122 °F)
Relativ luftfuktighet (innendørs)	10 til 90 % (RH)
Batteri	1 × CR2032-batteri (medfølger)
Mål	45 × 58 × 16 mm
Vekt	33 g



# Sisälämpömittari/kosteusmittari

Tuotenro 36-6779 Malli E0119TH  
36-6779-1 E0119TH

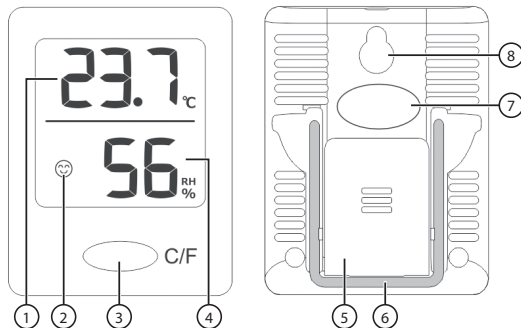
Lue käyttöohje ennen tuotteen käyttöönottoa ja säilytä se tulevaa tarvetta varten. Pidätämme oikeuden teknisten tietojen muutoksiin. Emme vastaa mahdollisista teksti- ja kuvavirheistä. Jos tuotteeseen tulee teknisiä ongelmia, ota yhteys myymälään tai asiakaspalveluun.

## Turvallisuus

- Laitetta ei saa avata tai muuttaa.
- Laitte on tarkoitettu vain sisäkäyttöön. Sitä ei saa altistaa kosteudelle.
- Laitetta ei ole tarkoitettu käytettäväksi referenssinä, eikä Clas Ohlson vastaa virheellisestä tai väärin katsotusta tuloksesta aiheutuneista vahingoista.
- Irrota paristo, jos lämpömittari on pitkään käyttämättä. Jos paristo jätetään pitkäksi aikaa laitteeseen, paristo saattaa vuotaa ja vahingoittaa laitetta. Älä jätä tyhjää paristoa paristolokeroon.
- Lämpömittaria ei saa altistaa iskuille.

## Painikkeet ja toiminnot

- Sisälämpötila
- Mukavuustason kuvake\*
- [C/F] Lämpötilayksikön valinta, °C tai °F
- Ilmankosteus
- Paristolokero
- Pöytätuki
- Magneetti (on takaosan sisäpuolella piilossa)
- Ripustusreikä



## Asennus

- Avaa paristolokero vetämällä paristoluukku (5) alaspäin.
- Aseta paristolokeroon CR2032-paristo (mukana pakkauksessa) paristolokeron merkintöjen mukaisesti.
- Sulje paristolokero ja paina sitä ylöspäin, kunnes se napsahtaa paikalleen.
- Valitse, miten sijoitat laitteen:
  - Pystyasentoon tasolle taivuttamalla tuki (6) auki.
  - Seinälle roikkumaan ripustusreikästä (3).
  - Magneettiselle pinnalle, esim. jääkaapin oveen (7).

## Käyttö

Valitse lämpötilayksikkö (°C tai °F) painamalla [C/F] (3). Näytöllä näkyvät seuraavat mittaustulokset:

- Lämpötila
- Ilmankosteus
- Mukavuustaso\*

### \*Mukavuustaso

Kuvake 2 näyttää mukavuustason, eli kuinka ihminen kokee senhetkisen lämpötilan ja ilmankosteuden yhdistelmän.



Mukava:

- Lämpötila 18–26 °C
- Ilmankosteus 40–60 %



Ei mukava:

- Lämpötila alle 10 °C tai yli 30 °C
- Ilmankosteus alle 30 % tai yli 70 %



Normaali:

- Lämpötila 10–17,9 °C tai 26,1–30 °C
- Ilmankosteus 30–39 % tai 61–70 %

## Huolto ja puhdistaminen

Puhdista laite kevyesti kostutetulla liinalla. Käytä mietoja puhdistusainetta, älä käytä liuotusainetta tai syövyttäviä kemikaaleja.

## Kierrättäminen

Tämä kuvake tarkoittaa, että tuotetta ei saa hävittää kotitalousjätteen seassa. Tämä koskee koko EU-aluetta. Virheellisestä hävittämisestä johtuvien mahdollisten ympäristö- ja terveyshaittojen ehkäisemiseksi tuote tulee viedä kierrätettäväksi, jotta materiaali voidaan käsitellä vastuullisella tavalla. Kierrätä tuote käyttämällä paikallisia kierrätysjärjestelmiä tai ota yhteys ostopaikkaan. Ostopaikassa tuote kierrätetään vastuullisella tavalla.



## Tekniset tiedot

Lämpötila (sisällä)	-10...50 °C (14...122 °F)
Suhteellinen ilmankosteus (sisällä)	10...90 % RH
Paristo	1 kpl CR2032 (mukana pakkauksessa)
Mitat	45 x 58 x 16 mm
Paino	33 g



# Zimmerthermometer/Hygrometer

Art.Nr. 36-6779 Modell E0119TH  
36-6779-1 E0119TH

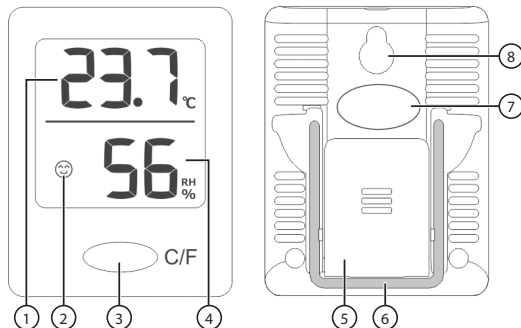
Vor Inbetriebnahme die Bedienungsanleitung vollständig durchlesen und für künftigen Gebrauch aufbewahren. Irrtümer, Abweichungen und Änderungen behalten wir uns vor. Bei technischen Problemen oder anderen Fragen freut sich unser Kundenservice über eine Kontaktaufnahme.

## Sicherheitshinweise

- Das Produkt weder demontieren noch in anderer Weise verändern.
- Das Produkt ist nur für den Innenbereich geeignet. Vor Feuchtigkeit schützen.
- Das Produkt ist nicht als Referenzobjekt geeignet. Clas Ohlson ist nicht für eventuelle Schäden haftbar, die direkt oder indirekt wegen einer falschen oder ungenauen Anzeige entstanden sind.
- Bei längerer Nichtbenutzung die Batterien entnehmen um eventuellen Schäden durch ausgelaufene Batterien vorzubeugen. Leere Batterien nicht im Produkt belassen.
- Das Gerät niemals Stößen aussetzen.

## Tasten und Funktionen

1. Innentemperatur
2. Symbol für Komfortwert\*
3. [C/F] Wahl der Temperatureinheit, °C oder °F
4. Luftfeuchtigkeit
5. Batterieabdeckung
6. Tischständer
7. Magnet (nicht sichtbar, sitzt unter der Rückseite)
8. Aufhängeloch



## Installation

1. Die Batterieabdeckung (5) nach unten ziehen, um das Batteriefach zu öffnen.
2. Eine CR2032-Batterie (geliefert) entsprechend der Markierung im Batteriefach einlegen.
3. Die Batterieabdeckung wieder anbringen und nach unten drücken, bis sie einrastet.
4. Standort wählen:
  - Freistehend auf einer ebenen Fläche, dazu die Stütze (6) ausklappen.
  - Hängend an der Wand o.ä., dazu dient das Aufhängeloch (8).
  - Haftend an einer magnetischen Fläche, z. B. an einer Kühlschranktür (7).

## Benutzung

Auf [C/F] (3) drücken, um die Einheit der Temperaturanzeige zu wählen (°C oder °F). Das Display zeigt kontinuierlich die aktuellen Umgebungswerte an:

- Temperatur
- Luftfeuchtigkeit
- Komfortwert\*

### \*Komfortwert

Das Symbol (2) zeigt den Komfortwert an, d. h. wie der Körper die aktuelle Kombination von Temperatur und Luftfeuchtigkeit empfindet.



Komforttabel:

- Temperatur zwischen 18–26 °C
- Luftfeuchtigkeit zwischen 40–60 %



Nicht komfortabel:

- Temperatur niedriger als 10 °C oder höher als 30 °C
- Luftfeuchtigkeit niedriger als 30 % oder höher als 70 %



Normal:

- Temperatur zwischen 10–17,9 °C oder 26,1–30 °C
- Luftfeuchtigkeit zwischen 30–39 % oder 61–70 %

## Pflege und Wartung

Das Produkt mit einem leicht befeuchteten Tuch reinigen. Ein sanftes Reinigungsmittel verwenden, keine scharfen Chemikalien oder Reinigungslösungen.

## Hinweise zur Entsorgung

Dieses Symbol zeigt an, dass das Produkt nicht gemeinsam mit dem Haushaltsabfall entsorgt werden darf. Dies gilt in der gesamten EU. Um möglichen Schäden für die Umwelt und Gesundheit vorzubeugen, die durch fehlerhafte Abfallentsorgung verursacht werden, dieses Produkt zum verantwortlichen Recycling geben, um die nachhaltige Wiederverwertung von stofflichen Ressourcen zu fördern. Bei der Abgabe des Produktes bitte die vorhandenen Recycling- und Sammelstationen benutzen oder den Händler kontaktieren. Dieser kann das Produkt auf eine umweltfreundliche Weise recyceln.



## Technische Daten

<b>Temperatur (Innenbereich)</b>	–10 bis 50 °C (14 bis 122 °F)
<b>Relative Luftfeuchtigkeit (Innenbereich)</b>	10 bis 90 % RH
<b>Batterie</b>	1 × CR2032 (geliefert)
<b>Abmessungen</b>	45 × 58 × 16 mm
<b>Gewicht</b>	33 g

