

Cykelbelysning – Cree LED 180 lm

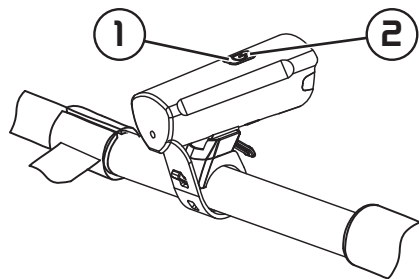
Art.nr 31-1875 Modell 232094

Läs igenom hela bruksanvisningen före användning och spara den sedan för framtida bruk. Vi reserverar oss för ev. text- och bildfel samt ändringar av tekniska data. Vid tekniska problem eller andra frågor, kontakta vår kundtjänst.

Säkerhet

- Rikta inte ljusstrålen direkt mot ögonen.
- Låt inte barn leka med produkten.
- Ladda aldrig produkten i brandfarliga miljöer eller på brandfarliga underlag.
- Använd endast medföljande laddkabel.
- Använd aldrig en defekt laddkabel.
- Utsätt aldrig produkten för höga temperaturer eller öppen eld.
- Undvik kontakt med läckande batteri.

Knappar och funktioner

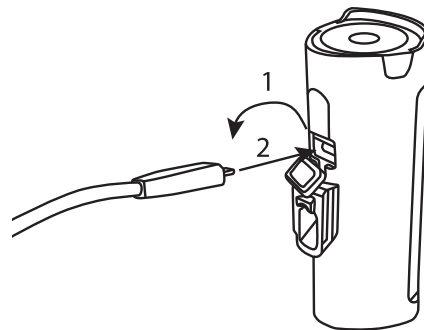


1. Tryck upprepade gånger på [⏻] för att slå på, välja mellan ljusstyrka och blinkfunktion. Håll in knappen ca 2 sek för att stänga av.

Läge	Funktioner	Styrka	Drifttid
1	Fast ljus	95 lm	Ca 5 tim
2	Fast ljus	180 lm	Ca 2,5 tim
3	Snabbt blinkande ljus		Ca 22 tim
4	Blinkande ljus		Ca 5,5 tim

2. Batteriindikator.

Laddning



När indikatorlampan blinkar rött är batterikapaciteten under 19% och det är dags att ladda.

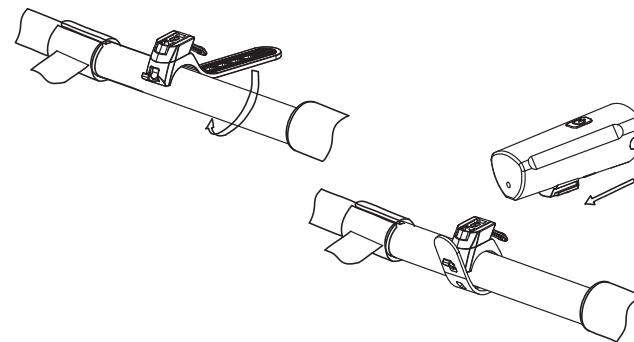
1. Anslut medföljande laddkabel till anslutningen på belysningens undersida och till en dator eller annan valfri USB-laddare.
2. När indikatorn övergått från rött till grönt är batteriet färdigladdat.

i Information

Ladda batteriet helt innan du använder belysningen för första gången. Laddtid ca 4,5 tim.

Obs! Överladda inte batteriet mer än 15 tim!

Montering



1. Dra remmen runt cykelstyret och fäst i kroken.
2. För klacken på belysningen in i spåret på fästet.

Skötsel och underhåll

Rengör produkten med en lätt fuktad trasa. Använd ett mildt rengöringsmedel, aldrig lösningsmedel eller frätande kemikalier.

Avfallshantering

Denna symbol innebär att produkten inte får kastas tillsammans med annat hushållsavfall. Detta gäller inom hela EU. För att förebygga eventuell skada på miljö och hälsa, orsakad av felaktig avfallshantering, ska produkten lämnas till återvinning så att materialet kan tas omhand på ett ansvarsfullt sätt. När du lämnar produkten till återvinning, använd dig av de returhanteringssystem som finns där du befinner dig eller kontakta inköpsstället. De kan se till att produkten tas om hand på ett för miljön tillfredställande sätt.



Specifikationer

Batteri	Li-ion 500 mAh
Batteriindikator	3 stegs Grönt: 45–100 % Rött: 20–44 % Rött blinkande: < 19 %
Laddtid	Ca 4,5 tim
Mått	96 × 38 × 39
Vikt	92 g med stativ

Sykkellykt – Cree LED 180 lm

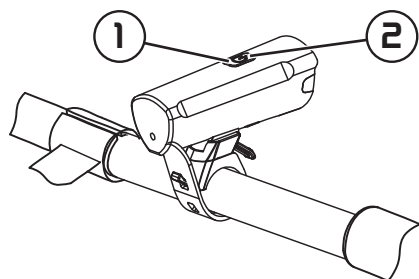
Art.nr. 31-1875 Modell 232094

Les brukerveiledningen grundig før produktet tas i bruk og ta vare på den for framtidig bruk. Vi reserverer oss mot ev. feil i tekst og bilde, samt forandringer av tekniske data. Ved tekniske problemer eller om du har spørsmål, ta kontakt med vårt kundesenter.

Sikkerhet

- Lysstrålen må ikke rettes direkte mot øynene.
- La aldri barn leke med produktet.
- Lad aldri produktet i brannfarlige miljøer eller på brannfarlige underlag.
- Bruk kun den medfølgende ladekabelen.
- Bruk aldri en defekt ladekabel.
- Utsett aldri produktet for høy temperatur eller åpen ild.
- Unngå kontakt med batterier som lekker.

Knapper og funksjoner

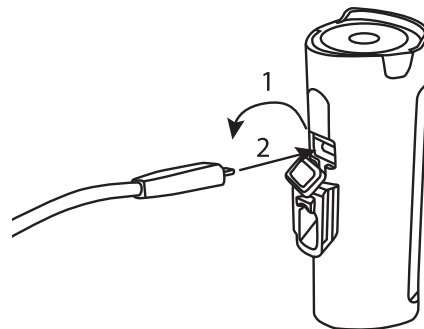


1. Trykk gjentatte ganger på [⏻] for å slå på, velg mellom lysstyrke og blinkfunksjon. Hold knappen inne ca 2 sek for å slå av.

Innstilling	Funksjoner	Styrke	Driftstid
1	Kontinuerlig lys	95 lm	Ca. 5 timer
2	Kontinuerlig lys	180 lm	Ca. 2,5 timer
3	Raskt blinkende lys		Ca. 22 timer
4	Blinkende lys		Ca. 5,5 timer

2. Batteriindikator.

Lading



Når indikatorlampen blinker rødt er batterikapasiteten under 19 % og det er tid for lading.

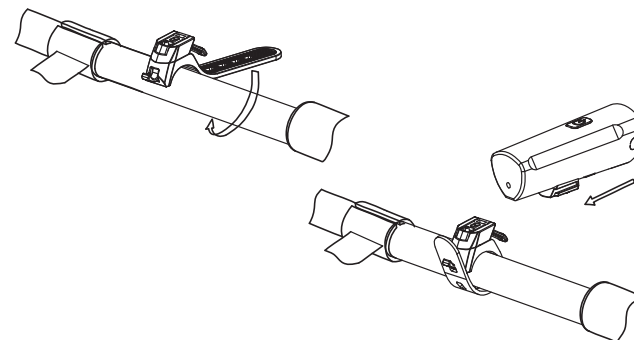
1. Tilkoble medfølgende ladekabel til kontakten på lyktens underside og til datamaskin eller annen valgfri USB-lader.
2. Når indikatoren går fra rødt til grønt er batteriet fulladet.

Informasjon

Ved første gangs bruk må batteriet lades helt opp før lykten tas i bruk. Ladetid ca. 4,5 timer.

Obs! Batteriet må ikke overlades mer enn 15 timer.

Montering



1. Dra stroppen rundt sykkelstyret og fest den i kroken.
2. Lykten føres inn i sporet på festet.

Vedlikehold

Rengjør produktet med en lett fuktet klut. Bruk et mildt rengjøringsmiddel, aldri løsemidler eller etsende kjemikalier.

Avfallshåndtering

Symbolet betyr at produktet ikke skal kastes sammen med øvrig husholdningsavfall. Dette gjelder innenfor EØS-området. For å forebygge eventuelle skader på helse og miljø som følge av feil håndtering av avfall, skal produktet leveres til gjenvinning, slik at materialet blir tatt hånd om på en ansvarsfull måte. Benytt miljøstasjonene som er der du befinner deg eller ta kontakt med forhandler. De vil ta hånd om produktet på en miljømessig forsvarlig måte.



Spesifikasjoner

Batteri	Li-ion 500 mAh
Batteriindikator	3 trinns Grønt: 45–100 % Rødt: 20–44 % Blinkende rødt: < 19 %
Ladetid	Ca. 4,5 timer
Mål	96 × 38 × 39 mm
Vekt	92 g med feste

Polkupyörän valaisin – Cree LED 180 lm

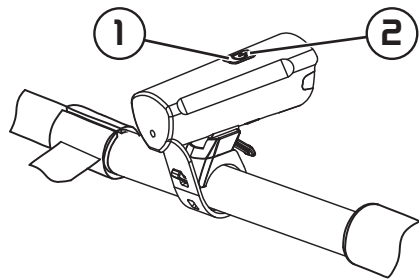
Tuotenro 31-1875 Malli 232094

Lue koko käyttöohje ja säästä se tulevaa käyttöä varten. Pidätämme oikeuden teknisten tietojen muutoksiin. Emme vastaa mahdollisista teksti- tai kuvavirheistä. Jos tuotteeseen tulee teknisiä ongelmia, ota yhteys myymälään tai asiakaspalveluun.

Turvallisuus

- Älä suuntaa valoa suoraan silmiin.
- Älä anna lasten leikkiä laitteella.
- Älä lataa laitetta paikoissa, joissa on helposti syttyviä materiaaleja.
- Käytä ainoastaan pakkauksen latauskaapelia.
- Älä käytä viallista latauskaapelia.
- Älä altista tuotetta korkeille lämpötiloille tai avotulelle.
- Älä koske vuotavaa akkua.

Painikkeet ja toiminnot

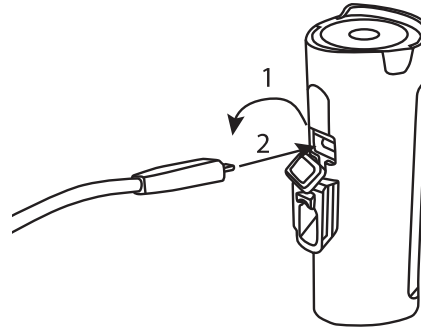


1. Käynnistä valaisin ja säädä valaistusta painamalla [P] useita kertoja. Sammuttaaksesi valaisimen pidä painike pohjaanpainettuna 2 sekunnin ajan.

Asetus	Toiminnot	Voimakkuus	Käyttöaika
1	Vilkkumaton valo	95 lm	Noin 5 tuntia
2	Vilkkumaton valo	180 lm	Noin 2,5 tuntia
3	Nopeasti vilkkuva valo		Noin 22 tuntia
4	Vilkkuva valo		Noin 5,5 tuntia

2. Akun tilan ilmaisun.

Lataaminen



Merkkivalo vilkkuu punaisena, kun akun kapasiteetti on alle 19 % ja se tulee ladata.

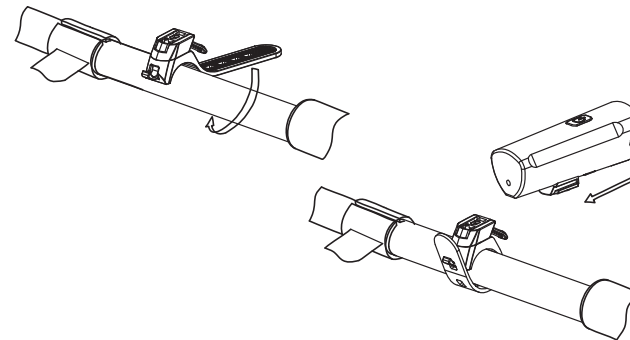
1. Liitä mukana oleva latauskaapeli valaisimen alaosassa olevaan liitäntään, ja tietokoneeseen tai muuhun USB-laturiin.
2. Kun akku on täynnä, latauksen merkkivalo muuttuu punaisesta vihreäksi.

Tietoa

Lataa akku täyteen ennen ensimmäistä käyttökertaa. Latausaika n. 4,5 tuntia.

Huom.! Älä lataa akkua yli 15 tuntia!

Asennus



1. Vedä kiinnityshihna ohjaustangon ympäri ja kiinnitä koukkuun.
2. Aseta valaisin kannastaan kiinnittimen uraan.

Huolto ja ylläpito

Pyyhi tuote kevyesti kostutetulla liinalla. Käytä mietoja puhdistusainetta. Älä käytä liuottimia tai syövyttäviä kemikaaleja.

Kierrättäminen

Tämä kuvake tarkoittaa, että tuotetta ei saa hävittää kotitalousjätteen seassa. Tämä koskee koko EU-aluetta. Virheellisestä hävittämisestä johtuvien mahdollisten ympäristö- ja terveyshaittojen ehkäisemiseksi tuote tulee viedä kierrätettäväksi, jotta materiaali voidaan käsitellä vastuullisella tavalla. Kierrätä tuote käyttämällä paikallisia kierrätysjärjestelmiä tai ota yhteys ostopaikkaan. Ostopaikassa tuote kierrätetään vastuullisella tavalla.



Tekniset tiedot

Akku	Li-ion 500 mAh
Akun varaustason ilmaisun	3-portainen
	Vihreä: 45–100 %
	Punainen: 20–44 %
	Vilkkuva punainen valo: < 19 %
Latausaika	Noin 4,5 tuntia
Mitat	96 × 38 × 39
Paino	92 g jalustan kanssa