

Rechargeable Rear Bike Light

Art.no 31-1800 Model PRL-444


Please read the entire instruction manual before using the product and then save it for future reference. We reserve the right for any errors in text or images and any necessary changes made to technical data. In the event of technical problems or other queries, please contact our Customer Services.

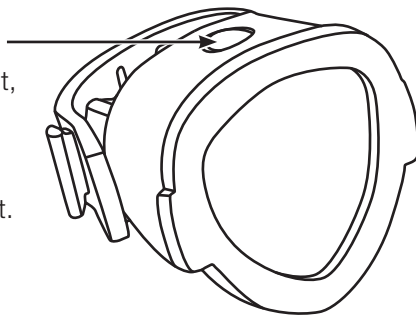
Safety

Warning:

- Do not point the light beam into anyone's eyes.
- Do not let children play with the product.
- Never charge the product in flammable environments or on flammable surfaces.
- Only use the supplied charging cable connected to a USB port, when charging the product.
- Never use a defective charging cable.
- Never subject the product to high temperatures or naked flames.
- Avoid skin contact with damaged batteries.

Product description

1. Press  repeatedly to turn on the light, start the flash function and to turn off the bicycle light.

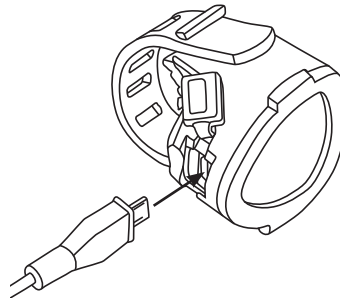


Charging

When the light is switched on, pressing the  button will provide you with an indication of the battery status.

If the indicator flashes red, it means that the battery capacity is below 19 % and the battery needs to be charged.

- Flashing red: < 19 %
- Fixed red light: 20–44 %
- Fixed green light: 45–100 %



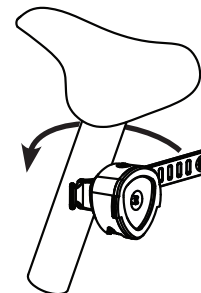
1. Open the cover over the USB port on the bottom of the light.
2. Connect the included charging cable to the charging port on the light and connect the charging cable to a computer or other USB charger.
3. The indicator shines with a constant green light when the battery is fully charged.

Fully charge the battery before using the light for the first time. Charging time: approximately 3 hours.

Note: Do not charge the battery for longer than 15 hours at a time.

Assembly

Wrap the strap around the seat post and fasten by passing one of the holes over the hook.



Care and maintenance

- Clean the product using a damp cloth. Use only mild cleaning agents, never solvents or corrosive chemicals.
- Charge the battery if it is not to be used for an extended period.

Responsible disposal

This symbol indicates that this product should not be disposed of with general household waste. This applies throughout the entire EU. In order to prevent any harm to the environment or health hazards caused by incorrect waste disposal, the product must be handed in for recycling so that the material can be disposed of in a responsible manner. When recycling your product, take it to your local collection facility or contact the place of purchase. They will ensure that the product is disposed of in an environmentally sound manner.



Specifications

Battery	Li-poly battery, 400 mAh
Battery indicator	3-stage
Operating time	Fixed approx. 12 hours Flashing approx. 19 hours
Charging time	Approx. 3 hours
Size	32 × 47 × 44 mm
Weight	40 g


ACTIVE LIFE

Cykelbelysning bak laddbart

Art.nr 31-1800 Modell PRL-444

Läs igenom hela bruksanvisningen före användning och spara den sedan för framtida bruk. Vi reserverar oss för ev. text- och bildfel samt ändringar av tekniska data. Vid tekniska problem eller andra frågor, kontakta vår kundtjänst.

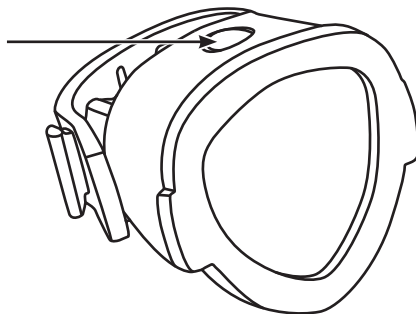
Säkerhet

! Varning!

- Rikta inte ljusstrålen direkt mot ögonen.
- Låt inte barn leka med produkten.
- Ladda aldrig produkten i brandfarliga miljöer eller på brandfarliga underlag.
- Använd endast medföljande laddkabel, ansluten till ett USB-uttag, för laddning av produkten.
- Använd aldrig en defekt laddkabel.
- Utsätt aldrig produkten för höga temperaturer eller öppen eld.
- Undvik kontakt med skadade batterier.

Produktbeskrivning

Tryck upprepade gånger på [⏻] för att slå på, välja blinkfunktion och för att stänga av cykelbelysningen.

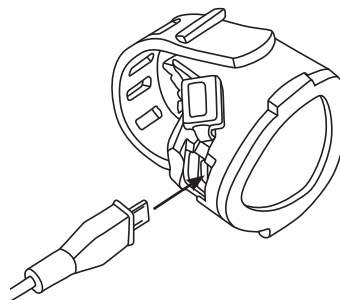


Laddning

När belysningen är påslagen indikerar [⏻]-knappen batteriets status.

När batteriindikatorn blinkar rött är batteriets kapacitet under 19 % och det är dags för att ladda.

- Rött blinkande: < 19 %
- Rött fast: 20–44 %
- Grönt fast: 45–100 %



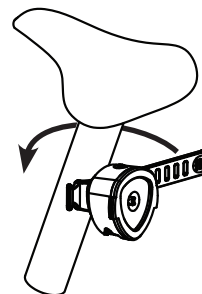
1. Öppna locket till usb-ingången på belysningens undersida.
2. Anslut medföljande laddkabel till belysningens anslutning, anslut laddkabeln till en dator eller valfri USB-laddare.
3. När batteriet är fulladdat lyser indikatorn med ett fast grönt sken.

Ladda batteriet fullt innan du använder belysningen för första gången. Laddtid ca 3 tim.

Obs! Överladda inte batteriet mer än 15 tim!

Montering

Dra remmen runt sadelstolpen och fäst öglan i haken.



Skötsel och underhåll

- Rengör produkten med en lätt fuktad trasa. Använd ett mildt rengöringsmedel, aldrig lösningsmedel eller frätande kemikalier.
- Ladda batteriet om den inte ska användas under en längre period.

Avfallshantering

Denna symbol innebär att produkten inte får kastas tillsammans med annat hushållsavfall. Detta gäller inom hela EU. För att förebygga eventuell skada på miljö och hälsa, orsakad av felaktig avfallshantering, ska produkten lämnas till återvinning så att materialet kan tas omhand på ett ansvarsfullt sätt. När du lämnar produkten till återvinning, använd dig av de returhanteringssystem som finns där du befinner dig eller kontakta inköpsstället. De kan se till att produkten tas om hand på ett för miljön tillfredställande sätt.



Specifikationer

Batteri	Li-po-batteri 400 mAh
Batteriindikator	3 stegs
Brinntid	Fast ca 12 tim Blinkande ca 19 tim
Laddtid	Ca 3 tim
Mått	32 × 47 × 44 mm
Vikt	40 g

asaklitt
ACTIVE LIFE

Baklykt ladbar

Art.nr. 31-1800 Modell PRL-444

Les brukerveiledningen grundig før produktet tas i bruk og ta vare på den for framtidig bruk. Vi reserverer oss mot ev. feil i tekst og bilder, samt forandringer av tekniske data. Ved tekniske problemer eller om du har spørsmål, ta kontakt med vårt kundesenter.

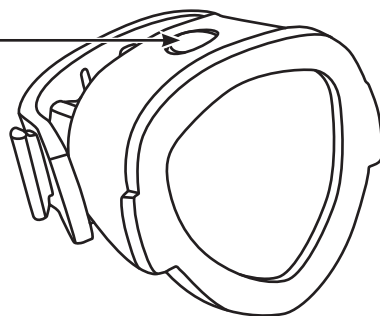
Sikkerhet

⚠ Advarsel!

- Lysstrålen må ikke rettes direkte mot øynene.
- La aldri barn leke med produktet.
- Lad aldri produktet i brannfarlige miljøer eller på brannfarlige underlag.
- Bruk kun medfølgende ladekabel, tilkoblet et USB-tak, for lading av produktet.
- Bruk aldri en defekt ladekabel.
- Utsett aldri produktet for høy temperatur eller åpen ild.
- Unngå kontakt med skadede batterier.

Produktbeskrivelse

Trykk gjentatte ganger på [⏻] for å slå på, velge blinkfunksjon og for å slå av sykkellykten.

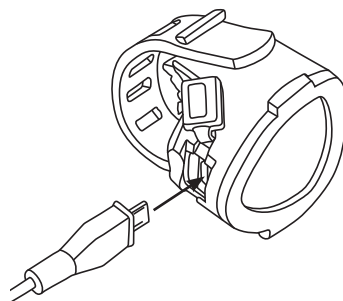


Lading

Når lykten er påslått indikerer [⏻]-knappen batteriets status.

Når batteriindikatoren blinker rødt er batteriets kapasitet under 19% og det er tid for lading.

- Blinkende rødt: < 19 %
- Rødt lys: 20–44 %
- Grønt lys: 45–100 %



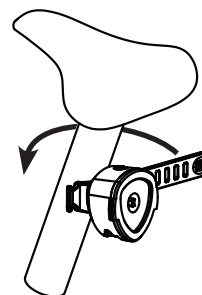
1. Åpne lokket til usb-inngangen på lyktens underside.
2. Tilkoble medfølgende ladekabel til lykten, deretter til en datamaskin eller valgfri USB-lader.
3. Når batteriet er fulladet lyser indikatoren med et fast grønt lys.

Ved første gangs bruk må batteriet lades helt opp før belysningen tas i bruk. Ladetid ca. 3 timer.

Obs! Batteriet må ikke overlades mer enn 15 timer!

Montering

Dra stroppen rundt sadelstolpen og fest den i kroken.



Vedlikehold

- Rengjør produktet med en lett fuktet klut. Bruk et mildt rengjøringsmiddel, aldri løsemidler eller etsende kjemikalier.
- Lad batteriet dersom den ikke skal brukes over en lengre periode.

Avfallshåndtering

Symbolet viser til at produktet ikke skal kastes sammen med øvrig husholdningsavfall. Dette gjelder innenfor EØS-området. For å forebygge eventuelle skader på helse og miljø som følge av feil håndtering av avfall, skal produktet leveres til gjenvinning, slik at materialet blir tatt hånd om på en ansvarsfull måte. Benytt miljøstasjonene som er der du befinner deg eller ta kontakt med forhandler. De vil ta hånd om produktet på en miljømessig forsvarlig måte.



Spesifikasjoner

Batteri	Li-po-batteri 400 mAh
Batteriindikator	3 trinns
Brenntid	Fast ca 12 timer Blinkende ca 19 timer
Ladetid	Ca 3 timer
Mål	32 × 47 × 44 mm
Vekt	40 g

Polkupyörän taka- valaisin, ladattava

Tuotenumero 31-1800 Malli PRL-444

Lue koko käyttöohje ja säästä se tulevaa käyttöä varten. Pidätämme oikeuden teknisten tietojen muutoksiin. Emme vastaa mahdollisista teksti- tai kuvavirheistä. Jos tuotteeseen tulee teknisiä ongelmia, ota yhteys myymälään tai asiakaspalveluun.

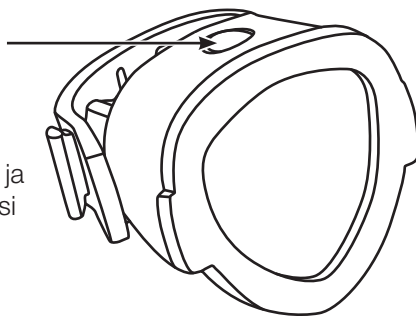
Turvallisuus

! Varoitus!

- Älä suuntaa valoa suoraan silmiin.
- Älä anna lasten leikkiä laitteella.
- Älä lataa laitetta paikoissa, joissa on helposti syttyviä materiaaleja.
- Käytä ainoastaan pakkauksen mukana tulevaa latauskaapelia, jossa on USB-liitäntä.
- Älä käytä viallista latauskaapelia.
- Älä altista laitetta korkeille lämpötiloille tai avotulelle.
- Älä koske vioittuneeseen akkuun.

Tuotekuvaus

1. Paina useita kertoja [⏻] sytyttääksesi valon, säätääksesi vilkkutoimintoa ja sammuttaaksesi sen.

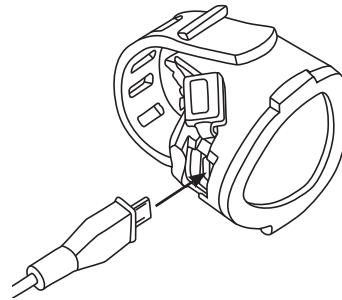


Lataaminen

Valaisimen ollessa päällä, osoittaa [⏻]-painike akun tilan.

Merkkivalo vilkkuu punaisena, kun akun kapasiteetti on alle 19 % ja se tulee ladata.

- Vilkkuva punainen valo: < 19 %
- Punainen kiinteä valo: 20–44 %
- Kiinteä vihreä valo: 45–100 %



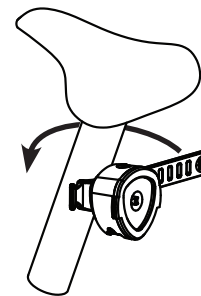
1. Avaa valaisimen pohjassa oleva USB-liitännän kansi.
2. Liitä mukana tuleva latauskaapeli valaisimen pohjassa olevaan liitäntään ja kytke tietokoneeseen tai muuhun USB-laturiin.
3. Merkkivalo palaa vihreänä, kun akku on täynnä.

Lataa akku täyteen ennen ensimmäistä käyttökertaa. Latausaika n. 3 tuntia.

Huom.! Älä lataa akkua yli 15 tuntia!

Asennus

Vedä hihna satulatalpan ympäri ja kiinnitä koukkuun.



Huolto ja ylläpito

- Pyyhi tuote kevyesti kostutetulla liinalla. Käytä mietoja puhdistusainetta. Älä käytä liuottimia tai syövyttäviä kemikaaleja.
- Lataa akku täyteen, jos se on pitkään käyttämättä.

Kierrättäminen

Tämä kuvake tarkoittaa, että tuotetta ei saa hävittää kotitalousjätteen seassa. Tämä koskee koko EU-alueita. Virheellisestä hävittämisestä johtuvien mahdollisten ympäristö- ja terveyshaittojen ehkäisemiseksi tuote tulee viedä kierrätettäväksi, jotta materiaali voidaan käsitellä vastuullisella tavalla. Kierrätä tuote käyttämällä paikallisia kierrätysjärjestelmiä tai ota yhteys ostopaikkaan. Ostopaikassa tuote kierrätetään vastuullisella tavalla.



Tekniset tiedot

Akku	Li-Po 400 mAh
Akun varaustason ilmaisin	3-portainen
Paloaika	Kiinteä valo noin 12 h Vilkkuva valo noin 19 tuntia
Latausaika	Noin 3 tuntia
Mitat	32 × 47 × 44 mm
Paino	40 g

Akkubetriebenes Fahrrad-Rücklicht

Art.Nr. 28-1001 Modell PRL-441(K)

Vor Inbetriebnahme die Bedienungsanleitung vollständig durchlesen und für künftigen Gebrauch aufbewahren. Irrtümer, Abweichungen und Änderungen behalten wir uns vor. Bei technischen Problemen oder anderen Fragen freut sich unser Kundenservice über eine Kontaktaufnahme.

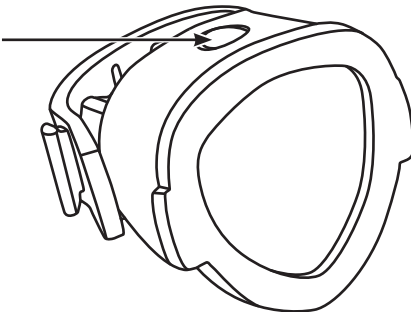
Sicherheitshinweise

⚠️ Warnung!

- Den Lichtstrahl nicht direkt auf die Augen richten.
- Kein Kinderspielzeug.
- Das Produkt nie in feuergefährlichen Umgebungen oder auf brennbaren Unterlagen aufladen.
- Zum Aufladen des Produktes nur das mitgelieferte Kabel nutzen und an eine USB-Buchse anschließen.
- Niemals ein defektes Ladekabel benutzen.
- Das Produkt niemals extremer Hitze oder offenem Feuer aussetzen.
- Kontakt mit beschädigten Akkus unbedingt vermeiden.

Produktbeschreibung

Durch Drücken auf [⏻] lässt sich die Fahrradleuchte ein- und ausschalten.

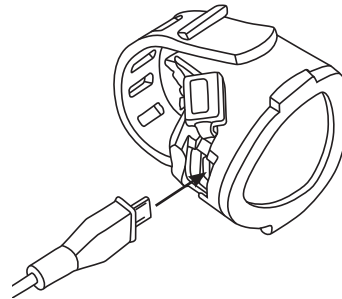


Ladevorgang

Wenn die Fahrradleuchte eingeschaltet ist, zeigt die [⏻]-Taste den Akkuladestand an.

Wenn die Ladestandsanzeige rot blinkt, beträgt die Akkukapazität weniger als 19 % und es ist an der Zeit, den Akku aufzuladen.

- Rotes Blinken: < 19 %
- Rotes Licht: 20–44 %
- Grünes Licht: 45–100 %



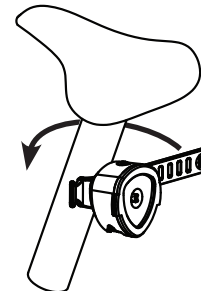
1. Die Klappe über der USB-Buchse an der Unterseite der Leuchte öffnen.
2. Das mitgelieferte Ladekabel an die Buchse sowie an einen Computer oder ein beliebiges USB-Ladegerät anschließen.
3. Sobald der Akku vollständig aufgeladen ist, leuchtet die Ladestandsanzeige grün.

Vor dem ersten Gebrauch der Leuchte den Akku vollständig aufladen. Ladedauer: ca. 3 h.

Hinweis: Den Akku nicht länger als 15 Stunden lang laden, um ein Überladen zu vermeiden.

Montage

Den Riemen um die Sattelstange legen und die Öse am Haken befestigen.



Pflege und Wartung

- Das Produkt mit einem feuchten Tuch reinigen. Ein sanftes Reinigungsmittel verwenden, keine scharfen Chemikalien oder Lösungsmittel.
- Vor längerer Nichtbenutzung den Akku aufladen.

Hinweise zur Entsorgung

Dieses Symbol zeigt an, dass das Produkt nicht gemeinsam mit dem Hausmüll entsorgt werden darf. Dies gilt in der gesamten EU. Um möglichen Schäden für Umwelt und Gesundheit vorzubeugen, die durch unsachgemäße Abfallentsorgung verursacht werden, dieses Produkt zum verantwortlichen Recycling geben, um die nachhaltige Wiederverwertung von stofflichen Ressourcen zu fördern. Bei der Abgabe des Produktes bitte die örtlichen Recycling- und Sammelstationen nutzen oder den Händler kontaktieren. Dieser kann das Produkt auf eine umweltfreundliche Weise recyceln.



Technische Daten

Akku	Lithium-Polymer-Akku 400 mAh
Ladestandsanzeige	3 Stufen
Leuchtdauer	ca. 12 h
Ladedauer	ca. 3 h
Abmessungen	32 × 47 × 44 mm
Gewicht	40 g

