

# Bicycle Light

Art.no 18-1502 Model PFL-597  
31-1874 Model PFL-585

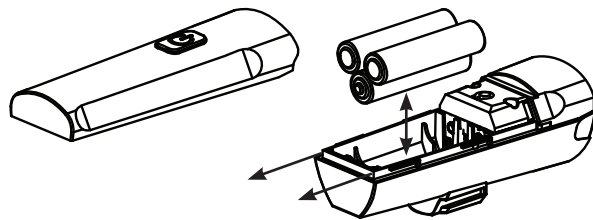
Please read the entire instruction manual before using the product and then save it for future reference. We reserve the right for any errors in text or images and any necessary changes made to technical data. In the event of technical problems or other queries, please contact our Customer Services.

## Safety

### ⚠ Warning:

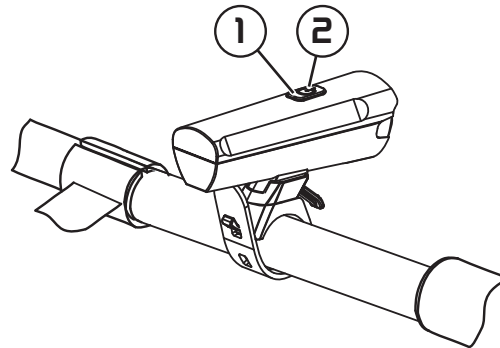
- Do not point the light beam into anyone's eyes.
- Do not let children play with the product.
- Never expose the batteries to fire or high temperatures.
- Avoid contact with leaking batteries.

## Fitting and replacing the battery



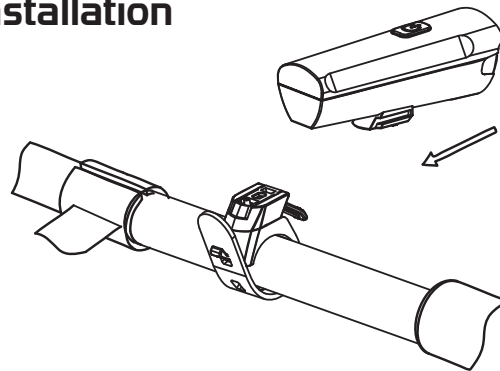
1. Slide the upper part of the light backwards to remove it.
2. Insert 3 × AAA/LR03 1.5 V batteries (sold separately). Refer to the markings in the battery compartment to ensure correct polarity. Never mix old and new batteries. Never mix rechargeable and non-rechargeable batteries.
3. Replace the battery cover by sliding it back until it clicks into place.

## Instructions for use



1. Battery status indicator. A red light shines when the battery capacity is below 40 %.
2. Press [⏻] repeatedly to turn on, to start the flash function and to turn off the light. Hold the button for about 2 sec to turn off.

## Installation



1. Wrap the strap around the handlebars and fasten it on the hook.
2. Slide the light into the bracket.

## Care and maintenance

- Clean the product using a damp cloth. Use only mild cleaning agents, never solvents or corrosive chemicals.
- Remove the battery and store the light in a dry, dust-free environment, out children's reach whenever it is not to be used for an extended period.

## Responsible disposal

This symbol indicates that this product should not be disposed of with general household waste. This applies throughout the entire EU. In order to prevent any harm to the environment or health hazards caused by incorrect waste disposal, the product must be handed in for recycling so that the material can be disposed of in a responsible manner. When recycling your product, take it to your local collection facility or contact the place of purchase. They will ensure that the product is disposed of in an environmentally sound manner.



## Specifications

**Batteries** 3 × AAA/LR03, 1.5 V (sold separately)  
**Size** 97 × 36 × 36 mm  
**Weight** 57 g (without batteries)

## Light source

18-1502:

Mode	Function	Brightness	Operating time
1	Fixed light	50 lm	Approx. 9 hours
2	Flashing light		Approx. 35 hours

31-1874:

Mode	Function	Brightness	Operating time
1	Fixed light	80 lm	Approx. 5 hours
2	Flashing light		Approx. 35 hours

**asaklitt**  
ACTIVE LIFE

# Cykelbelysning

Art.nr 18-1502 Modell PFL-597  
31-1874 PFL-585

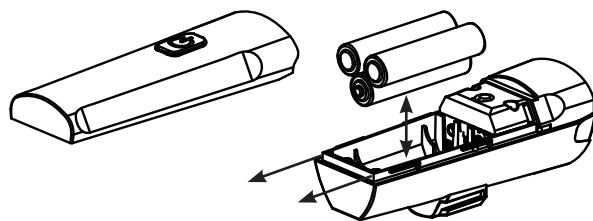
Läs igenom hela bruksanvisningen före användning och spara den sedan för framtida bruk. Vi reserverar oss för ev. text- och bildfel samt ändringar av tekniska data. Vid tekniska problem eller andra frågor, kontakta vår kundtjänst.

## Säkerhet

### ⚠ Varning!

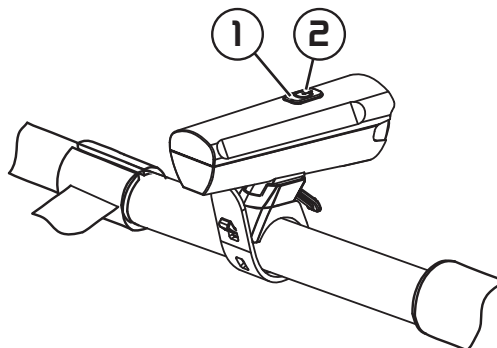
- Rikta inte ljusstrålen direkt mot ögonen.
- Låt inte barn leka med produkten.
- Utsätt aldrig batterierna för höga temperaturer eller öppen eld.
- Undvik kontakt med läckande batterier.

## Batteri, installation och byte



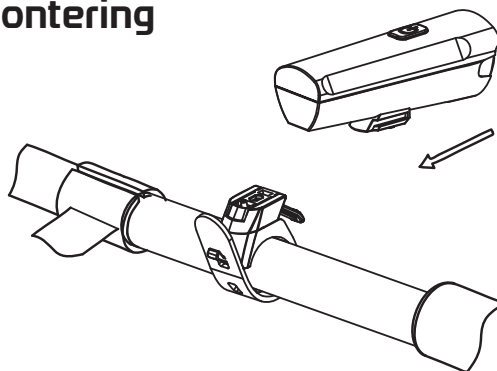
1. Skjut övre delen av belysningen bakåt för att öppna.
2. Sätt in 3 × AAA/LR03, 1,5 V- batterier (säljs separat). Se märkningen i botten på batterihållaren så att polariteten blir rätt. Blanda inte gamla och nya batterier. Blanda inte heller laddbara med ej laddbara batterier.
3. Skjut tillbaka locket tills det klickar på plats.

## Användning



1. Batteriindikator. Lyser rött när batterikapaciteten understiger 40 %.
2. Tryck upprepade gånger på [⏻] för att slå på, starta blinkfunktion och stänga av belysningen. Håll in knappen ca 2 sek för att stänga av.

## Montering



1. Dra remmen runt cykelstyret och fäst i kroken.
2. Skjut in belysningen i fästet.

## Skötsel och underhåll

- Rengör produkten med en lätt fuktad trasa. Använd ett mildt rengöringsmedel, aldrig lösningsmedel eller frätande kemikalier.
- Ta ut batteriet och förvara belysningen på en torr och dammfri plats utom räckhåll för barn om den inte ska användas under en längre period.

## Avfallshantering

Denna symbol innebär att produkten inte får kastas tillsammans med annat hushållsavfall. Detta gäller inom hela EU. För att förebygga eventuell skada på miljö och hälsa, orsakad av felaktig avfallshantering, ska produkten lämnas till återvinning så att materialet kan tas omhand på ett ansvarsfullt sätt. När du lämnar produkten till återvinning, använd dig av de returhanteringssystem som finns där du befinner dig eller kontakta inköpsstället. De kan se till att produkten tas om hand på ett för miljö tillfredställande sätt.



## Specifikationer

**Batterier** 3 × AAA/LR03, 1,5 V (säljs separat)  
**Mått** 97 × 36 × 36 mm  
**Vikt** 57 g (utan batterier)

## Ljuskälla

18-1502:

Läge	Funktioner	Styrka	Drifttid
1	Fast ljus	50 lm	Ca 9 tim
2	Blinkande ljus		Ca 35 tim

31-1874:

Läge	Funktioner	Styrka	Drifttid
1	Fast ljus	80 lm	Ca 5 tim
2	Blinkande ljus		Ca 35 tim



# Sykkellykt

Art.nr. 18-1502    Modell PFL-597  
31-1874            Modell PFL-585

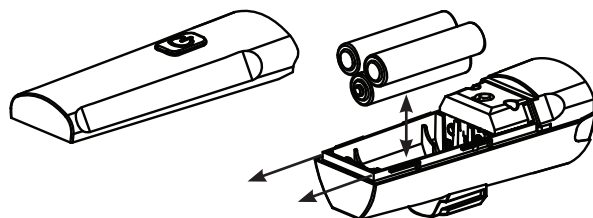
Les brukerveiledningen grundig før produktet tas i bruk og ta vare på den for framtidig bruk. Vi reserverer oss mot ev. feil i tekst og bilde, samt forandringer av tekniske data. Ved tekniske problemer eller om du har spørsmål, ta kontakt med vårt kundesenter.

## Sikkerhet

### ⚠ Advarsel!

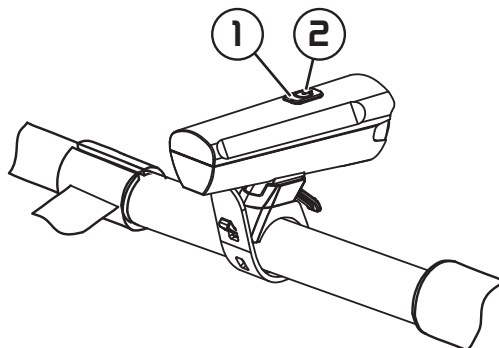
- Lysstrålen må ikke rettes direkte mot øynene.
- La aldri barn leke med produktet.
- Utsett aldri batteriene for høy temperatur eller åpen ild.
- Unngå kontakt med batterier som lekker.

## Batteri, installasjon og bytte



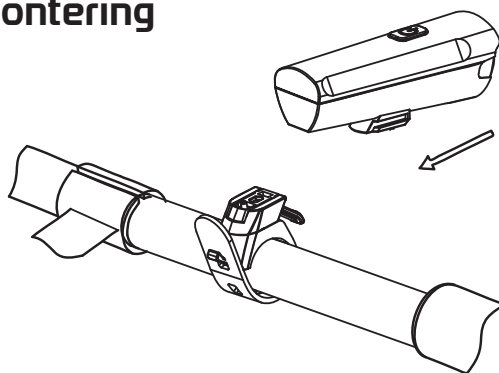
1. Skyv øvre del av lykten bakover for å åpne.
2. Sett i 3 × AAA/LR03, 1,5 V batterier (selges separat). Følg merkingen for polaritet i bunnen av batteriholderen. Bland ikke gamle og nye batterier. Bland heller ikke ladbare og ikke ladbare batterier.
3. Skyv lokket tilbake til det klikker på plass.

## Bruk



1. Batteriindikator. Lyser rødt når batterikapasiteten understiger 40 %.
2. Trykk [⏻] gjentatte ganger for å slå på, starte blinkfunksjonen og slå av lykten. Hold knappen inne ca 2 sek for å slå av.

## Montering



1. Dra stroppen rundt sykkelstyret og fest den i kroken.
2. Skyv lykten inn i festet.

## Vedlikehold

- Rengjør produktet med en lett fuktet klut. Bruk et mildt rengjøringsmiddel, aldri løsemidler eller etsende kjemikalier.
- Ta ut batteriene og oppbevar belysningen på et tørt og støvfritt sted, utenfor barns rekkevidde, hvis den ikke skal brukes på en stund.

## Avfallshåndtering

Symbolet viser til at produktet ikke skal kastes sammen med øvrig husholdningsavfall. Dette gjelder innenfor EØS-området. For å forebygge eventuelle skader på helse og miljø som følge av feil håndtering av avfall, skal produktet leveres til gjenvinning, slik at materialet blir tatt hånd om på en ansvarsfull måte. Benytt miljøstasjonene som er der du befinner deg eller ta kontakt med forhandler. De vil ta hånd om produktet på en miljømessig forsvarlig måte.



## Spesifikasjoner

**Batterier** 3 × AAA/LR03, 1,5 V (selges separat)  
**Mål** 97 × 36 × 36 mm  
**Vekt** 57 g (uten batterier)

## Lyskilde

18-1502:

Innstilling	Funksjoner	Styrke	Driftstid
1	Kontinuerlig lys	50 lm	Ca. 9 timer
2	Blinkende lys		Ca. 35 timer

31-1874:

Innstilling	Funksjoner	Styrke	Driftstid
1	Kontinuerlig lys	80 lm	Ca. 5 timer
2	Blinkende lys		Ca. 35 timer

# Polkupyörän valaisin

Tuotenro 18-1502    Malli PFL-597  
31-1874            PFL-585

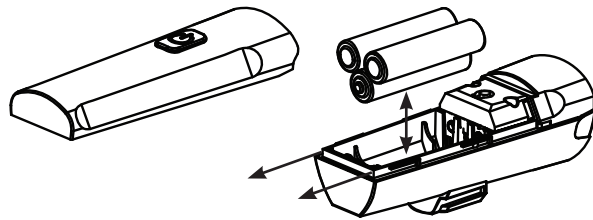
Lue koko käyttöohje ja säästä se tulevaa käyttöä varten. Pidätämme oikeuden teknisten tietojen muutoksiin. Emme vastaa mahdollisista teksti- tai kuvavirheistä. Jos tuotteeseen tulee teknisiä ongelmia, ota yhteys myymälään tai asiakaspalveluun.

## Turvallisuus

### ! Varoitus!

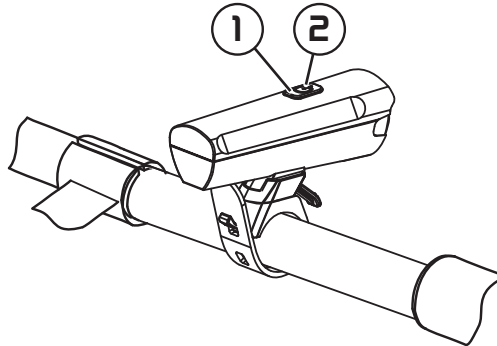
- Älä suuntaa valoa suoraan silmiin.
- Älä anna lasten leikkiä laitteella.
- Älä altista paristoja korkeille lämpötiloille tai avotullelle.
- Älä koske vuotavia paristoja.

## Paristot, asennus ja vaihtaminen



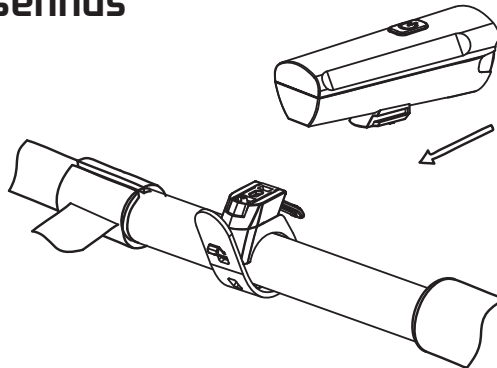
1. Avaa työntämällä valaisimen yläosa taakse.
2. Aseta lokeroon 3 kpl AAA/LR03 1,5 V -paristoja (myydään erikseen). Varmista paristolokeron pohjassa olevista merkinnöistä, että paristot tulevat oikein päin. Älä käytä vanhoja ja uusia paristoja yhdessä. Älä käytä akkuja ja tavallisia paristoja yhdessä.
3. Työnnä kansi takaisin niin, että se napsahtaa paikoilleen.

## Käyttö



1. Pariston tilan ilmaisim. Punainen valo palaa paristojen kapasiteetin ollessa alle 40 %.
2. Paina [P] useita kertoja käynnistääksesi valaisimen, käynnistääksesi vilkkutoiminnon ja sammuttaaksesi valaisimen. Sammuttaaksesi valaisimen pidä painike pohjaanpainettuna 2 sekunnin ajan.

## Asennus



1. Vedä kiinnityshihna ohjaustangon ympäri ja kiinnitä koukkuun.
2. Työnnä valaisin kiinnittimeen.

## Huolto ja ylläpito

- Pyyhi tuote kevyesti kostutetulla liinalla. Käytä mietoa puhdistusainetta. Älä käytä liuottimia tai syövyttäviä kemikaaleja.
- Jos laite on pitkään käyttämättä, irrota paristot ja säilytä laitetta kuivassa ja pölyttömässä paikassa lasten ulottumattomissa.

## Kierrättäminen

Tämä kuvake tarkoittaa, että tuotetta ei saa hävittää kotitalousjätteen seassa. Tämä koskee koko EU-aluetta. Virheellisestä hävittämisestä johtuvien mahdollisten ympäristö- ja terveyshaittojen ehkäisemiseksi tuote tulee viedä kierrätettäväksi, jotta materiaali voidaan käsitellä vastuullisella tavalla. Kierrätä tuote käyttämällä paikallisia kierrätysjärjestelmiä tai ota yhteys ostopaikkaan. Ostopaikassa tuote kierrätetään vastuullisella tavalla.



## Tekniset tiedot

**Paristot** 3 x AAA/LR03 1,5 V (myydään erikseen)  
**Mitat** 97 x 36 x 36 mm  
**Paino** 57 g (ilman paristoja)

## Lamppu

18-1502:

Asetus	Toiminnot	Voimakkuus	Käyttöaika
1	Vilkkumaton valo	50 lm	Noin 9 tuntia
2	Vilkkuva valo		Noin 35 tuntia

31-1874:

Asetus	Toiminnot	Voimakkuus	Käyttöaika
1	Vilkkumaton valo	80 lm	Noin 5 tuntia
2	Vilkkuva valo		Noin 35 tuntia

# Fahrradbeleuchtung

Art.Nr. 18-1502 Modell PFL-597  
31-1874 PFL-585

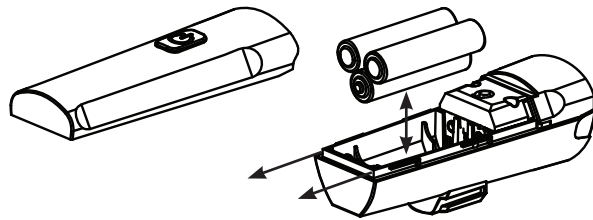
Vor Inbetriebnahme die Bedienungsanleitung vollständig durchlesen und für künftigen Gebrauch aufbewahren. Irrtümer, Abweichungen und Änderungen behalten wir uns vor. Bei technischen Problemen oder anderen Fragen freut sich unser Kundenservice über eine Kontaktaufnahme.

## Sicherheitshinweise

### ! Warnung!

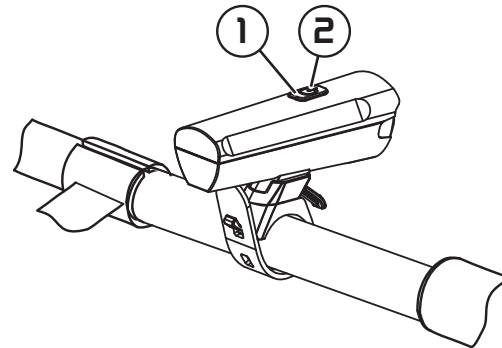
- Den Lichtstrahl nicht direkt auf die Augen richten.
- Kein Kinderspielzeug.
- Die Batterien niemals Hitze oder offenem Feuer aussetzen.
- Kontakt mit auslaufenden Batterien unbedingt vermeiden.

## Batterien einlegen und austauschen



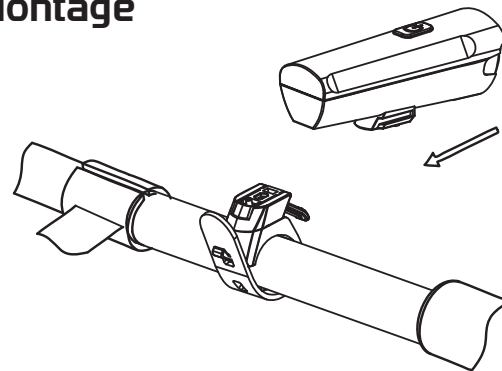
1. Zum Öffnen des Batteriefachs den Deckel an der Oberseite der Fahrradleuchte nach hinten abschieben.
2. 3 x AAA/LR03-Batterien (1,5 V) einlegen (separat erhältlich). Die Markierungen unten im Batteriefach zeigen die korrekte Ausrichtung der Batterien an. Niemals benutzte und unbenutzte Batterien kombinieren. Niemals Akkus und nicht wiederaufladbare Batterien kombinieren.
3. Den Deckel des Batteriefachs wieder aufschieben und einrasten lassen.

## Bedienung



1. Batteriestatusanzeige. Leuchtet rot, wenn die Batteriekapazität unter 40 % fällt.
2. Mehrmals auf [1] drücken, um die Leuchte einzuschalten, die Blinkfunktion zu starten und die Beleuchtung auszuschalten. Halten Sie die Taste für ca. 2 Sekunden gedrückt, um die Beleuchtung auszuschalten.

## Montage



1. Den Riemen um die Lenkerstange legen und am Haken befestigen.
2. Die Leuchte in die Halterung einrasten.

## Pflege und Wartung

- Das Produkt mit einem feuchten Tuch reinigen. Ein sanftes Reinigungsmittel verwenden, keine scharfen Chemikalien oder Lösungsmittel.
- Bei längerer Nichtbenutzung den Akku entnehmen und das Gerät trocken, staubfrei und für Kinder unzugänglich aufbewahren.

## Hinweise zur Entsorgung

Dieses Symbol zeigt an, dass das Produkt nicht gemeinsam mit dem Hausmüll entsorgt werden darf. Dies gilt in der gesamten EU. Um möglichen Schäden für Umwelt und Gesundheit vorzubeugen, die durch unsachgemäße Abfallentsorgung verursacht werden, dieses Produkt zum verantwortlichen Recycling geben, um die nachhaltige Wiederverwertung von stofflichen Ressourcen zu fördern. Bei der Abgabe des Produktes bitte die örtlichen Recycling- und Sammelstationen nutzen oder den Händler kontaktieren. Dieser kann das Produkt auf eine umweltfreundliche Weise recyceln.



## Technische Daten

**Batterien** 3 x AAA/LR03, 1,5 V (separat erhältlich)  
**Abmessungen** 97 x 36 x 36 mm  
**Gewicht** 57 g (ohne Batterien)

## Leuchtmittel

18-1502:

Modus	Funktionen	Helligkeit	Akkulaufzeit
1	Konstantes Licht	50 lm	ca. 9 h
2	Blinklicht		ca. 35 h

31-1874:

Modus	Funktionen	Helligkeit	Akkulaufzeit
1	Konstantes Licht	80 lm	ca. 5 h
2	Blinklicht		ca. 35 h

