

emerio®

FN-114204



Stand fan (EN)

Stand Ventilator (DE)

Ventilateur sur pied (FR)

Golvfläkt (SE)

Ventilator op standaard (NL)

Podstawka wentylatora (PL)

CE

Content – Inhalt – Teneur – Innehåll – Inhoud – Treść

Instruction manual – English	- 2 -
Bedienungsanleitung – German	- 7 -
Mode d'emploi – French	- 13 -
Bruksanvisning – Swedish	- 19 -
Gebruiksaanwijzing – Dutch	- 23 -
Instrukcja obsługi – Polish	- 29 -

SAFETY INSTRUCTIONS

Before use make sure to read all of the below instructions in order to avoid injury or damage, and to get the best results from the appliance. Make sure to keep this manual in a safe place. If you give or transfer this appliance to someone else make sure to also include this manual.

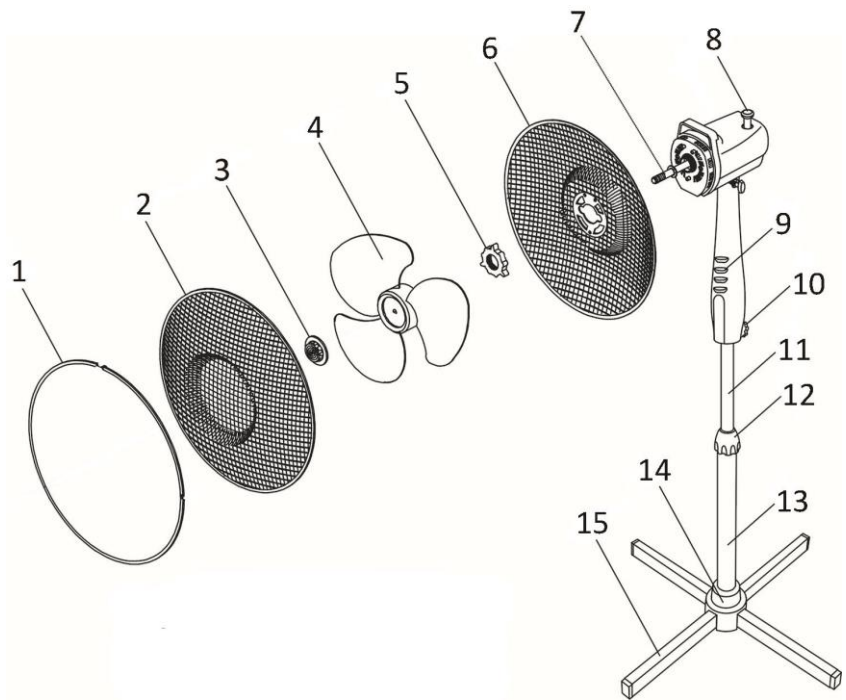
In case of damage caused by user failing to follow the instructions in this manual the warranty will be void. The manufacturer/importer accepts no liability for damages caused by failure to follow the manual, a negligent use or use not in accordance with the requirements of this manual.

1. This appliance can be used by children aged from 8 years and above and persons with reduced physical, sensory or mental capabilities or lack of experience and knowledge if they have been given supervision or instruction concerning use of the appliance in a safe way and understand the hazards involved.
2. Children shall not play with the appliance.
3. Cleaning and user maintenance shall not be made by children without supervision.
4. If the supply cord is damaged, it must be replaced by the manufacturer, its service agent or similarly qualified persons in order to avoid a hazard.
5. Before inserting the plug into the mains socket, please check that the voltage and frequency comply with the specifications on the rating label.
6. Disconnect the mains plug from the socket when the appliance is not in use and before cleaning.
7. Ensure that the mains cable is not hung over sharp edges and keep it away from hot objects and open flames.
8. Do not immerse the appliance or the mains plug in water or other liquids. There is danger to life due to electric shock!

9. To remove the plug from the plug socket, pull the plug. Do not pull the power cord.
10. Do not touch the appliance if it falls into water. Remove the plug from its socket, turn off the appliance and send it to an authorized service center for repair.
11. Do not plug or unplug the appliance from the electrical outlet with a wet hand.
12. Never attempt to open the housing of the appliance, or to repair the appliance yourself. This could cause electric shock.
13. Never leave the appliance unattended during use.
14. This appliance is not designed for commercial use.
15. Do not use the appliance for other than intended use.
16. Do not wind the cord around the appliance and do not bend it.
17. Keep the appliance away from damp, and protect from splashes.
18. Use the appliance on a flat, dry and heat resistance surface.
19. Do not store or operate the appliance in the open air.
20. Keep the appliance in a dry place for storage, inaccessible to children (in its packaging).
21. Never put fingers or any other objects through the fan guards when the fan is running.
22. Never operate the product without the fan guards in place, as serious personal injury may result.
23. The appliance must be assembled completely before use.
24. Watch out for long hair! It can be caught in the fan owing to the air turbulence.
25. Do not point the air flow at people for a long time.
26. Ensure that the fan is switched off from the supply mains before removing the guard.

PARTS DESCRIPTION

1. Clamping ring
2. Front guard
3. Blade fastening screw
4. Fan blade
5. Guard fastening screw
6. Rear guard
7. Motor shaft
8. Oscillation button
9. Speed switch
10. Fastening screw
11. Height adjustment pipe
12. Fasten set
13. Standing shaft
14. Cover piece
15. Standing base



ASSEMBLING INSTRUCTIONS

** Please assemble correctly by the following orders when using.

1. Assemble the stand
 - Connect the two parts of the base together into a cross.
 - Unscrew the four screws from the base.
 - Attach the standing shaft onto the base and fix firmly with the four screws.
 - Rotate the fasten set out of the standing shaft. Put the cover piece on the base through the standing shaft.
 - Rotate back the fasten set.
2. The whole assembly
 - Pull the height adjustment pipe out and tighten the fasten set.
 - Link the fan main body and the height adjustment pipe together by the fastening screw and then fix them.
3. Rear grille assembly
 - Unscrew the blade fastening screw and the guard fastening screw from the motor shaft.
 - Fix the rear guard onto the two pillars of the motor front shell.
 - Screw the guard fastening screw tightly in clockwise direction.
4. The assembly of fan blade
 - Insert fan blade onto shaft ensuring blade fits properly onto clip on shaft.
 - Tighten blade screw onto shaft. Note: Blade screw should be tightened in anti-clockwise.
5. Front grille assembly
 - Put the front guard against the rear guard and fix with the clamping ring. Make sure the clamping ring is set properly at the rim of the fan guards.
 - Tighten the screw on the clamping ring.

OPERATING INSTRUCTIONS

1. Plug the power cord into a suitable socket.
2. Oscillation: To make the fan head oscillate, push down the oscillation knob. To stop the fan head from oscillating, pull up the oscillation knob.
3. The fan is switched on by using the push buttons on the control panel, i.e. 0: Off, 1 = Low Speed, 2 = Medium speed, 3 = High speed.

CAUTION: Press only one of the speed control button at a time. Permanent damage to the switch housing may result if two or more of the buttons are pressed simultaneously.

CLEANING

1. Before servicing the fan and after each occasion of use, switch off the appliance and unplug the mains cable from the socket.
2. **Never immerse the appliance in water (danger of short-circuit).** To clean the appliance, only wipe it down with a damp cloth and dry it carefully. Always take out the mains plug first.
3. Take care that excessive dust does not build up in the air-intake and air-outlet grille, and clean it occasionally using a dry brush or vacuum cleaner.

TECHNICAL DATA

Operating voltage: 220-240V ~ 50/60Hz

Power consumption: 45W

GUARANTEE AND CUSTOMER SERVICE

Before delivery our devices are subjected to rigorous quality control. If, despite all care, damage has occurred during production or transportation, please return the device to your dealer. In addition to statutory legal rights, the purchaser has an option to claim under the terms of the following guarantee:

For the purchased device we provide 2 years guarantee, commencing from the day of sale. If you have a defective product, you can directly go back to the point of purchase.

Defects which arise due to improper handling of the device and malfunctions due to interventions and repairs by third parties or the fitting of non-original parts are not covered by this guarantee. Always keep your receipt, without the receipt you can't claim any form of warranty. Damage caused by not following the instruction manual, will lead to a void of warranty, if this results in consequential damages then we will not be liable. Neither can we hold responsible for material damage or personal injury caused by improper use if the instruction manual is not properly executed. Damage to accessories does not mean free replacement of the whole appliance. In such case please contact our service department. Broken glass or breakage of plastic parts is always subject to a charge. Defects to consumables or parts subjected to wearing, as well as cleaning, maintenance or the replacement of said parts are not covered by the warranty and are to be paid.

ENVIRONMENT FRIENDLY DISPOSAL



Recycling – European Directive 2012/19/EU

This marking indicates that this product should not be disposed with other household wastes. To prevent possible harm to the environment or human health from uncontrolled waste disposal, recycle it responsibly to promote the sustainable reuse of material resources. To return your used

device, please use the return and collection systems or contact the retailer where the product was purchased. They can take this product for environmental safe recycling.

Emerio Deutschland GmbH (no service address)
Höfferweg 14
51519 Odenthal
Germany

Customer service:

T: +49 (0) 3222 1097 600

E: info.de@emerio.eu

SICHERHEITSHINWEISE

Lesen Sie vor dem Gebrauch unbedingt die nachfolgenden Anleitungen, um Verletzungen oder Beschädigungen zu vermeiden und das beste Ergebnis mit dem Gerät zu erzielen. Bewahren Sie diese Bedienungsanleitung an einem sicheren Ort auf. Wenn Sie dieses Gerät an eine andere Person weitergeben, stellen Sie sicher, dass Sie auch diese Bedienungsanleitung aushändigen.

Im Falle von Beschädigungen, die durch die Missachtung der Anleitungen in dieser Bedienungsanleitung verursacht wurden, wird die Garantie ungültig. Der Hersteller/Importeur haftet nicht für Schäden, die durch Missachtung der Bedienungsanleitung, fahrlässigen Gebrauch oder Benutzung, die nicht in Übereinstimmung mit den Anforderungen dieser Bedienungsanleitung erfolgt, verursacht wurden.

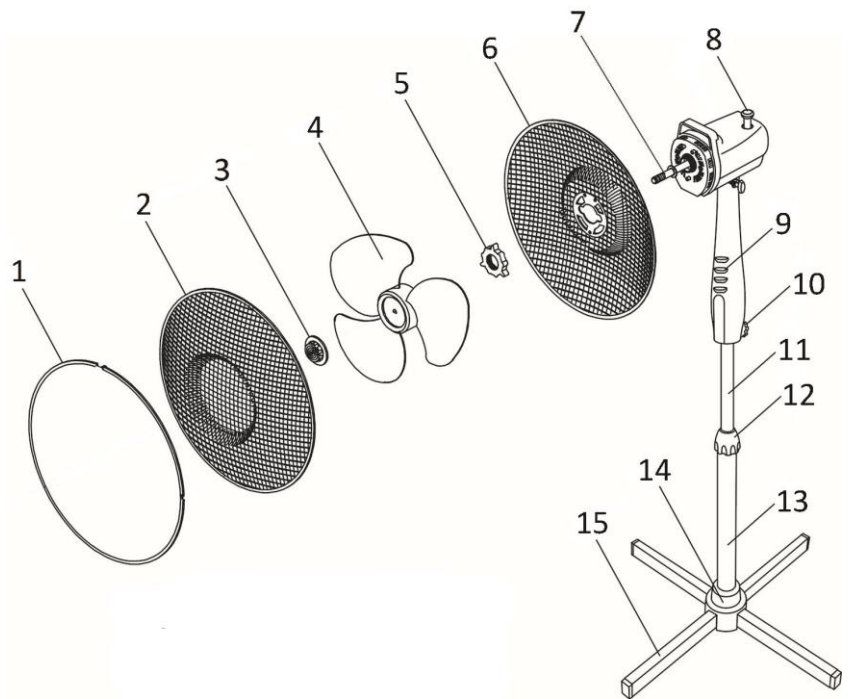
1. Dieses Gerät kann von Kindern ab 8 Jahren und Personen mit eingeschränkten körperlichen, sensorischen oder geistigen Fähigkeiten oder mangelnder Erfahrung und Kenntnis benutzt werden, wenn sie beaufsichtigt werden oder in die sichere Benutzung des Gerätes unterwiesen werden und die damit verbundenen Gefahren verstehen.
2. Kinder dürfen nicht mit dem Gerät spielen.
3. Die Reinigung und vom Benutzer auszuführende Wartungsarbeiten dürfen von Kindern nur unter Aufsicht durchgeführt werden.
4. Wenn das Netzkabel beschädigt ist, muss es vom Hersteller, seinem Kundendienst oder einer ähnlich qualifizierten Person ausgewechselt werden, um Gefahren zu vermeiden.
5. Bevor Sie den Stecker mit der Netzsteckdose verbinden, prüfen Sie bitte, ob die Spannung und die Frequenz mit den Angaben auf dem Typenschild übereinstimmen.
6. Ziehen Sie den Netzstecker aus der Steckdose, wenn das Gerät nicht benutzt und bevor es gereinigt wird.

7. Achten Sie darauf, dass das Netzkabel nicht über scharfe Kanten hängt und halten Sie es von heißen Objekten und offenen Flammen fern.
8. Tauchen Sie das Gerät oder den Netzstecker nicht in Wasser oder andere Flüssigkeiten. Es besteht Lebensgefahr aufgrund von Stromschlag!
9. Um den Stecker aus der Steckdose zu entfernen, ziehen Sie am Stecker. Ziehen Sie nicht am Kabel.
10. Berühren Sie das Gerät nicht, wenn es ins Wasser gefallen ist. Ziehen Sie den Stecker aus der Steckdose, schalten Sie das Gerät aus und schicken Sie es an einen autorisierten Kundendienst zwecks Reparatur.
11. Den Netzstecker des Gerätes nicht mit einer nassen Hand aus der Steckdose ziehen oder mit der Steckdose verbinden.
12. Versuchen Sie unter keinen Umständen, das Gehäuse des Gerätes zu öffnen oder das Gerät selbst zu reparieren. Dies könnte einen Stromschlag verursachen.
13. Lassen Sie das Gerät während des Gebrauchs niemals unbeaufsichtigt.
14. Dieses Gerät ist nicht für den gewerblichen Gebrauch konzipiert.
15. Verwenden Sie das Gerät nur zu seinem bestimmungsgemäßen Zweck.
16. Wickeln Sie das Kabel nicht um das Gerät und knicken Sie es nicht.
17. Halten Sie das Gerät von Feuchtigkeit fern und schützen Sie es vor Spritzern.
18. Benutzen Sie das Gerät auf einer ebenen, trockenen und hitzebeständigen Fläche.
19. Lagern oder benutzen Sie das Gerät nicht im Freien.
20. Bewahren Sie das Gerät an einem trockenen, für Kinder unzugänglichen Ort (in seiner Verpackung) auf.
21. Stecken Sie niemals Finger oder andere Objekte durch das Ventilatorschutzgitter, wenn der Ventilator läuft.

22. Lassen Sie das Produkt niemals ohne das Ventilatorschutzgitter laufen, da es sonst zu schweren Verletzungen kommen könnte.
23. Das Gerät muss vor dem Gebrauch komplett zusammengebaut werden.
24. Achten Sie auf langes Haar! Es kann sich aufgrund der Luftwirbel im Ventilator verfangen.
25. Richten Sie den Luftstrom nicht über längere Zeit auf Personen.
26. Vergewissern Sie sich, dass der Ventilator ausgeschaltet und der Netzstecker gezogen ist, bevor Sie das Schutzgitter entfernen.

BEZEICHNUNG DER TEILE

1. Klemmring
2. Vorderes Schutzgitter
3. Befestigungsschraube für Ventilatorblatt
4. Ventilatorblatt
5. Schutzgitter-Befestigungsschraube
6. Hinteres Schutzgitter
7. Motorwelle
8. Knopf für Schwenkfunktion
9. Geschwindigkeitsschalter
10. Befestigungsschraube
11. Rohr zur Höheneinstellung
12. Feststellring
13. Standschaft
14. Abdeckung
15. Standsockel

**MONTAGEANLEITUNG**

** Bitte montieren Sie das Gerät vor der Benutzung ordnungsgemäß in der folgenden Reihenfolge.

1. Montage des Sockels
 - Verbinden Sie die zwei Teile des Standfußes zu einem Kreuz.
 - Drehen Sie die vier Schrauben aus dem Standfuß.
 - Setzen Sie den Standschaft auf den Standfuß und befestigen Sie ihn mit den vier Schrauben.
 - Schrauben Sie den Feststellring vom Standschaft. Schieben Sie die Abdeckung über den Standschaft auf den Fuß.
 - Schrauben Sie den Feststellring wieder zurück.
2. Weitere Montage:
 - Ziehen Sie das Rohr zur Höheneinstellung aus und befestigen Sie es mit der Feststellring.
 - Verbinden Sie den Ventilatorkörper mit dem Rohr für die Höheneinstellung und befestigen Sie die Verbindung mit der Befestigungsschraube.
3. Montage des hinteren Schutzgitters
 - Entfernen Sie die Befestigungsschraube für Ventilatorblatt und die Schutzgitter-Befestigungsschraube von der Motorwelle.
 - Bringen Sie das hintere Schutzgitter an den zwei an der Vorderseite der Motorschale hervorstehenden Stiften an.
 - Ziehen Sie die Befestigungsschraube für das Schutzgitter im Uhrzeigersinn fest.
4. Anbringen des Ventilatorblatts
 - Führen Sie das Ventilatorblatt auf den Schaft. Achten Sie dabei darauf, dass das Blatt richtig auf den Vertiefungen des Schafts sitzt.
 - Ziehen Sie die am Schaft angebrachte Schraube fest. Bitte beachten: Die Schraube für das Ventilatorblatt muss gegen den Uhrzeigersinn gedreht werden.

5. Montage des vorderen Schutzgitters
 - Setzen Sie das vordere Schutzgitter auf das hintere Schutzgitter und befestigen Sie sie mit dem Klemmring. Achten Sie darauf, dass der Klemmring richtig auf dem Rand des Schutzgitters sitzt.
 - Ziehen Sie die Schraube am Klemmring an.

BETRIEBSANLEITUNG

1. Stecken Sie das Netzkabel in eine hierfür vorgesehene Steckdose.
2. Schwenkfunktion: Drücken Sie den Knopf für die Schwenkfunktion nach unten, wenn Sie möchten, dass der Ventilatorkopf hin- und herschwenkt. Ziehen Sie den Knopf für die Schwenkfunktion nach oben, wenn Sie möchten, dass der Ventilatorkopf stehen bleibt.
3. Der Ventilator wird durch Drücken der Knöpfe auf dem Bedienfeld eingeschaltet: 0 = Aus; 1 = niedrige Geschwindigkeit; 2 = mittlere Geschwindigkeit; 3 = hohe Geschwindigkeit.

ACHTUNG: Drücken Sie immer nur einen Knopf für die Geschwindigkeitskontrolle auf einmal. Falls zwei oder mehr der Knöpfe gleichzeitig gedrückt werden, kann dies zu einer dauerhaften Beschädigung des Schaltgehäuses führen!

REINIGEN

1. Schalten Sie das Gerät vor der Pflege bzw. dem Reinigen und nach jeder Benutzung aus und ziehen Sie das Netzkabel aus der Steckdose.
2. **Tauchen Sie das Gerät niemals in Wasser ein (Gefahr eines Kurzschlusses)!** Wischen Sie das Gerät zum Reinigen einfach nur mit einem feuchten Tuch ab und trocknen Sie es dann sorgfältig. Trennen Sie das Gerät immer erst vom Stromnetz!
3. Achten Sie darauf, dass sich am Lufteinlass- und Luftauslassgitter keine übermäßigen Staubablagerungen bilden und reinigen Sie diese gelegentlich mit einer trockenen Bürste oder einem Staubsauger.

TECHNISCHE DATEN

Betriebsspannung: 220-240V ~ 50/60Hz

Leistungsaufnahme: 45W

GARANTIE UND KUNDENSERVICE

Vor der Lieferung werden unsere Geräte einer strengen Qualitätskontrolle unterzogen. Wenn, trotz aller Sorgfalt, während der Produktion oder dem Transport Beschädigungen aufgetreten sind, senden Sie das Gerät zurück an den Händler. Zusätzlich zu den gesetzlichen Rechten hat der Käufer die Option, gemäß der folgenden Bedingungen Garantie zu fordern:

Wir bieten eine 2-jahres-Garantie für das erworbene Gerät, beginnend am Tag des Verkaufs. Defekte, die aufgrund von unangemessenem Umgang mit dem Gerät entstehen und Störungen aufgrund von Eingriffen und Reparaturen Dritter oder das Montieren von nicht-Originalteilen werden nicht von dieser Garantie abgedeckt. Die Quittung immer aufbewahren, ohne Quittung wird jegliche Garantie ausgeschlossen. Bei Schäden durch Nichteinhalten der Bedienungsanleitung erlischt die Garantie, Wir sind für daraus resultierende Folgeschäden nicht haftbar. Für Materialschäden oder Verletzungen aufgrund falscher Anwendung oder Nichtbefolgen der Sicherheitshinweise sind wir nicht haftbar. Schäden an den Zubehörteilen bedeutet nicht, dass das gesamte Gerät kostenlos ausgetauscht wird. In diesem Fall kontaktieren Sie unseren Kundendienst. Zerbrochenes Glas oder Kunststoffteile sind immer kostenpflichtig. Schäden an Verbrauchsmaterialien oder Verschleißteilen, sowie Reinigung, Wartung oder Austausch der besagten Teile werden durch die Garantie nicht abgedeckt und sind deshalb kostenpflichtig.

UMWELTGERECHTE ENTSORGUNG



Wiederverwertung – Europäischen Richtlinie 2012/19/EG

Dieses Symbol zeigt an, dass das Produkt nicht zusammen mit Haushaltsabfällen entsorgt werden darf. Um Umwelt- und Gesundheitsschäden durch unkontrollierte Abfallentsorgung zu verhindern,

■ bitte verantwortungsbewusst entsorgen, um die nachhaltige Wiederverwertung von Ressourcen zu fördern. Nutzen Sie zur Rückgabe Ihres Altgeräts bitte die Rückgabe- und Sammelsysteme oder wenden Sie sich an den Händler bei dem Sie dieses Gerät erworben haben. Dieser kann das Gerät umweltschonend entsorgen.

Emerio Deutschland GmbH (no service address)

Höfferweg 14

51519 Odenthal

Germany

Kundeninformation:

T: +49 (0) 3222 1097 600

E: info.de@emerio.eu

CONSIGNES DE SÉCURITÉ

Avant d'utiliser l'appareil, lisez toutes les consignes suivantes pour éviter des blessures et des dommages, et pour optimiser les performances de votre appareil. Conservez cette notice d'utilisation dans un endroit sûr. Si vous donnez ou transférez cet appareil à un tiers, veillez à lui remettre également cette notice d'utilisation.

En cas de détérioration due au non-respect par l'utilisateur des instructions de cette notice d'utilisation, la garantie est annulée. Le fabricant/importateur rejette toute responsabilité en cas de dommages dus au non-respect des instructions de la notice d'utilisation, à un usage négligent ou à l'usage non conforme aux exigences de cette notice d'utilisation.

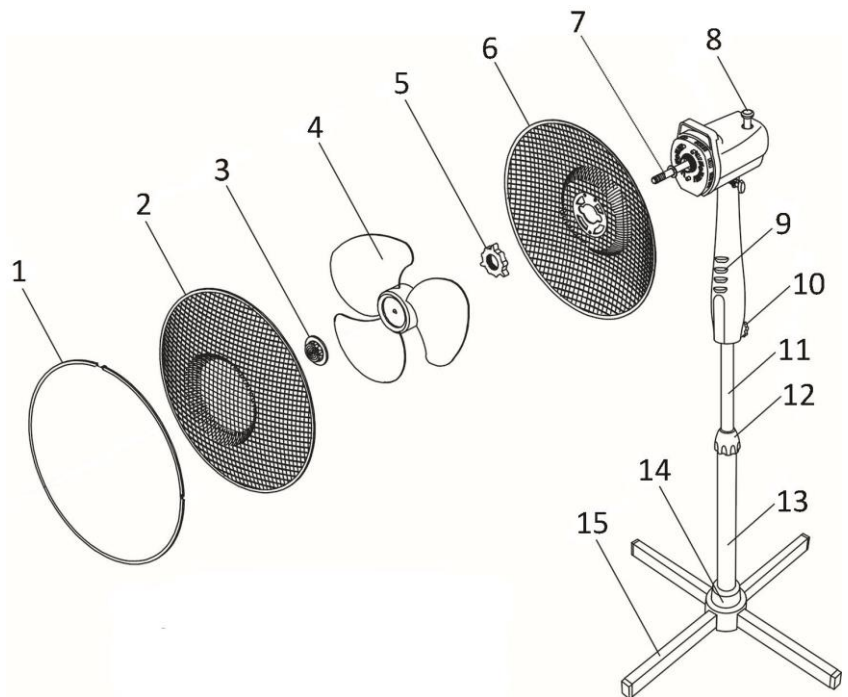
1. Cet appareil peut être utilisé par des enfants âgés de 8 ans et plus et les personnes ayant des capacités physiques, sensorielles ou mentales, ou un manque d'expérience et de connaissances si elles ont été formées et encadrées pour l'utilisation de cet appareil en toute sécurité et de comprendre la risques impliqués.
2. Les enfants ne doivent pas jouer avec l'appareil.
3. Le nettoyage et la maintenance ne doivent pas être effectués par des enfants sans surveillance.
4. Si le câble d'alimentation est endommagé, il doit être remplacé par le fabricant, son service après vente ou des personnes de qualification similaire afin d'éviter un danger.
5. Avant d'insérer la fiche de l'appareil dans une prise secteur, vérifiez que la tension et la fréquence du secteur correspondent aux spécifications indiquées sur la plaque signalétique.
6. Débranchez la fiche électrique de la prise électrique quand l'appareil n'est pas utilisé et avant de le nettoyer.

7. Veillez à ce que le cordon d'alimentation ne pende pas sur des arêtes coupantes et maintenez-le éloigné des objets chauds et des flammes nues.
8. N'immergez jamais l'appareil ou sa fiche dans de l'eau ni dans aucun autre liquide. Cela peut provoquer un choc électrique !
9. Pour débrancher la fiche de la prise, saisissez la fiche et tirez-la hors de la prise. Ne tirez pas sur le cordon d'alimentation.
10. Ne touchez pas l'appareil s'il tombe dans de l'eau. Débranchez la fiche de la prise électrique, éteignez l'appareil et rapportez-le au centre de réparation agréé pour le faire réparer.
11. Ne branchez pas et ne débranchez pas l'appareil de la prise électrique avec les mains mouillées.
12. N'essayez pas d'ouvrir le boîtier de l'appareil ni de réparer l'appareil vous-même. Cela peut provoquer un choc électrique.
13. Ne laissez jamais l'appareil sans surveillance quand il est en fonctionnement.
14. Cet appareil n'est pas conçu pour un usage commercial.
15. N'utilisez pas cet appareil à un usage autre que celui pour lequel il a été conçu.
16. N'enroulez pas le cordon d'alimentation autour de l'appareil et ne le pliez pas.
17. Maintenez l'appareil éloigné des endroits mouillés et protégez-le des éclaboussures.
18. Placez l'appareil sur une surface plane, sèche et résistante à la chaleur.
19. Ne rangez pas et n'utilisez pas l'appareil en plein air.
20. Rangez l'appareil dans un endroit sec et inaccessible aux enfants (dans son emballage).
21. N'insérez jamais vos doigts ni aucun objet dans les grilles du ventilateur quand il est en fonctionnement.
22. N'utilisez jamais le produit sans ses grilles assemblées, car cela pourrait provoquer de graves blessures corporelles.

23. L'appareil doit être correctement assemblé avant d'être utilisé.
24. Faites attention aux cheveux longs ! Ils peuvent être happés par le ventilateur à cause des turbulences de l'air.
25. Ne dirigez pas le flux d'air vers des personnes pendant longtemps.
26. Etre sûr que le ventilateur soit débranché de la prise de courant avant d'enlever la protection.

DESCRIPTION DES PIÈCES

1. Anneau de fixation
2. Grille de protection avant
3. Écrou de fixation des pales
4. Pales
5. Écrou de fixation de la grille
6. Grille de protection arrière
7. Arbre du moteur
8. Bouton d'oscillation
9. Interrupteur de vitesse
10. Vis de fixation
11. Tube de réglage de la hauteur
12. Bague de blocage
13. Montant
14. Capuchon
15. Pied



INSTRUCTIONS DE MONTAGE

** Veuillez assembler le produit correctement conformément aux consignes suivantes avant toute utilisation.

1. Montage du pied
 - Assemblez ensemble les deux pièces du pied en croix.
 - Dévissez les quatre vis du pied.
 - Attachez le montant sur le pied et fixez-le solidement avec les quatre vis.
 - Dévissez la bague de blocage du montant. Insérez le capuchon sur le montant et abaissez-le jusqu'au pied.
 - Revissez la bague de blocage.
2. Montage complet
 - Tirer le tube de réglage de la hauteur et serrer la bague de blocage.
 - Joindre le corps principal du ventilateur au tube de réglage de la hauteur avec la vis de fixation et les fixer.
3. Montage de la grille arrière
 - Dévissez l'écrou de fixation des pales et l'écrou de fixation de la grille et retirez-les de l'axe du moteur.
 - Fixez la grille de protection arrière sur les deux tiges de la coque avant du moteur.
 - Vissez fermement l'écrou de fixation de la grille dans le sens des aiguilles d'une montre.
4. Montage de les pales du ventilateur
 - Insérer les pales du ventilateur en s'assurant qu'elle s'emboîte correctement sur les rainures situées sur l'arbre.
 - Visser fermement l'écrou de les pales sur l'arbre. Remarque: L'écrou de les pales doit être vissé dans le sens contraire des aiguilles d'une montre.
5. Montage de la grille avant
 - Placez la grille avant contre la grille arrière et fixez-les avec l'anneau de fixation. Vérifiez que l'anneau de fixation est correctement positionné sur le bord des grilles.
 - Vissez la vis de l'anneau de fixation.

CONSIGNES D'UTILISATION

1. Brancher le cordon d'alimentation sur une prise secteur.
2. Oscillation: Pour l'oscillation de la tête du ventilateur, appuyer sur le bouton Oscillation. Pour arrêter l'oscillation de la tête du ventilateur, tirer le Bouton d'Oscillation vers le haut.
3. Le ventilateur se met en marche à l'aide des boutons-poussoir situé sur le panneau de contrôle. 0: Arrêt, 1 = Basse vitesse, 2 = Moyenne vitesse, 3 = Haute vitesse.

AVERTISSEMENT: Appuyer uniquement sur un bouton de contrôle de vitesse à la fois. Le boîtier de commande pourrait être endommagé de manière permanente en cas d'utilisation simultanée de plus d'un bouton.

NETTOYAGE

1. Éteindre l'appareil et débrancher le cordon d'alimentation de la prise avant de procéder à toute réparation du ventilateur et après chaque utilisation.
2. **Ne jamais plonger l'appareil dans l'eau (danger de court-circuit).** Utiliser un chiffon humide pour nettoyer l'appareil, puis le sécher soigneusement. Toujours débrancher la prise secteur au préalable.
3. Veiller à ce qu'aucun excédent de poussière ne s'accumule dans la grille d'entrée ou de sortie d'air et la nettoyer de temps à autre à l'aide d'une brosse sèche ou d'un aspirateur.

DONNÉES TECHNIQUES

Tension d'opération: 220-240V ~ 50/60Hz

Consommation énergétique: 45W

GARANTIE ET SERVICE APRÈS-VENTE

Nos appareils sont soumis à un contrôle de qualité strict avant d'être livrés. Si l'appareil a toutefois été endommagé lors de la production ou du transport en dépit des soins que nous lui donnons, retournez l'appareil au vendeur. En plus des droits juridiques, le client a la possibilité dans les limites de la garantie de déposer les réclamations suivantes:

Nous offrons une garantie de 2 ans pour l'appareil acheté à partir de la date de vente. Les défauts dus à une utilisation non conforme de l'appareil et les dommages dus à une intervention ou réparation faite par une tierce personne ou dus à l'installation de pièces qui ne sont pas d'origine ne sont pas couverts par cette garantie. Conservez toujours votre reçu, car sans celui-ci vous ne pourrez réclamer aucune sorte de garantie. Les dommages causés par le non respect des instructions de ce manuel rendront la garantie caduque, Nous décline toute responsabilité en cas de dommages indirects. Nous décline toute responsabilité en cas de dégâts matériels ou de dommages corporels causés par une utilisation inappropriée ou si les instructions de sécurité n'ont pas été convenablement observées. Si les accessoires sont endommagés, cela ne signifie pas que toute la machine sera remplacée gratuitement. Dans de tels cas, veuillez contacter notre assistance. Des pièces brisées en verre ou en plastique sont toujours sujettes à des frais. Les défauts des consommables ou des pièces susceptibles de s'user, ainsi que le nettoyage, l'entretien ou la réparation desdites pièces ne sont pas couverts par la garantie et doivent donc être payés.

RECYCLAGE POUR LA PROTECTION DE L'ENVIRONNEMENT



Recyclage – Directive européenne 2012/19/EU

Ce symbole indique que le produit ne doit pas être jeté avec les ordures ménagères. Afin d'éviter toute nuisance possible pour l'environnement et la santé humaine causée par les déchets non contrôlés, recyclez ce produit de manière responsable afin de contribuer à la réutilisation des ressources matérielles. Pour retourner votre appareil usagé, utilisez les systèmes de collecte et de retour ou contactez le distributeur auprès duquel le produit a été acheté. Il pourra reprendre ce produit pour qu'il soit recyclé d'une manière respectueuse de l'environnement.

Emerio Deutschland GmbH (no service address)
Höfferweg 14
51519 Odenthal
Germany

Service a la clientele:

T: +49 (0) 3222 1097 600

E: info.de@emerio.eu

SÄKERHETSANVISNINGAR

Före användning och för att att erhålla bästa resultat från apparaten, var noga med att läsa igenom alla instruktioner nedan för att undvika skada på person eller egendom. Se till att förvara denna bruksanvisning på en säker plats. Om du ger bort eller överlåter denna apparat till någon, se till att även inkludera denna bruksanvisning.

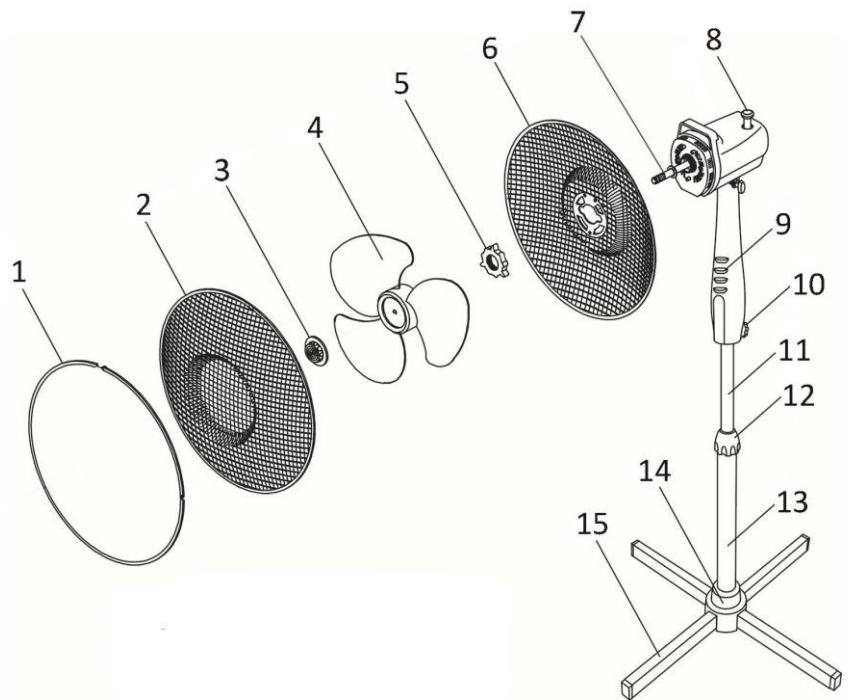
Vid skador som orsakats av att användaren inte följer instruktionerna i denna bruksanvisning ogiltighetsförklaras garantin. Tillverkaren/importören tar inget ansvar för skador som orsakats av underlåtenhet att följa bruksanvisningen, vid en vårdslös användning eller användning som inte är i enlighet med kraven i denna bruksanvisning.

1. Denna apparat kan användas av barn från 8 år och uppåt, samt av personer med nedsatt fysisk, sensorisk eller mental förmåga eller av personer som saknar erfarenhet och kunskap under förutsättning att de övervakas eller mottagit instruktioner för säker användning av apparaten och förstår riskerna.
2. Barn får inte leka med apparaten.
3. Rengöring och underhåll får inte utföras av barn utan tillsyn.
4. Om strömkabeln är skadad måste den bytas ut av tillverkaren, dess servicerepresentant eller liknande kvalificerad person för att undvika fara.
5. Innan du ansluter strömkontakten till eluttaget, kontrollera att spänningen och frekvensen överensstämmer med specifikationerna på märkplåten.
6. Dra ut strömkontakten från eluttaget när apparaten inte används och före rengöring.
7. Säkerställ att strömkabeln inte hänger över någon skarp kant och håll den borta från varma föremål och öppen eld.

8. Sänk inte ner apparaten eller strömkontakten i vatten eller någon annan vätska. Det är livsfarligt på grund av elektriska stötar!
9. För att dra ut strömkontakten från eluttaget, dra ut den via strömkontakten. Dra inte i strömkabeln.
10. Vidrör inte apparaten om den faller ner i vatten. Dra ut strömkontakten från eluttaget, stäng av apparaten och lämna in den på ett auktoriserat servicecenter för reparation.
11. Du får inte koppla in eller dra ut apparaten från eluttaget med blöta händer.
12. Försök aldrig att öppna apparatens hölje eller reparera den själv. Det kan orsaka elektriska stötar.
13. Lämna aldrig apparaten oövervakad vid användning.
14. Denna apparat är inte utvecklad för kommersiell användning.
15. Använd inte apparaten för något annat ändamål än den är avsedd för.
16. Linda inte kabeln runt apparaten och undvik att böja den.
17. Håll apparaten borta från fukt och skydda den från vattenstänk.
18. Använd apparaten på en jämn, torr och värmebeständig yta.
19. Undvik att förvara eller använda apparaten i det fria.
20. Håll apparaten på en torr plats vid förvaring där barn inte kommer åt den (i förpackningen).
21. För aldrig in dina fingrar eller något annat föremål genom fläktskydden när fläkten är igång.
22. Använd aldrig produkten utan fläktskydden på plats eftersom det kan resultera i allvarliga personskador.
23. Apparaten måste monteras fullständigt före användning.
24. Se upp med långt hår! Det kan fastna i fläkten på grund av luftturbulensen.
25. Rikta inte luftflödet mot någon under en lång tidpunkt.
26. Säkerställ att fläkten är urkopplad från eluttaget innan skyddet avlägsnas.

DELAR

1. Klämring
2. Främre skydd
3. Fästskruv till fläktbladet
4. Blad
5. Fästskruv till skyddet
6. Bakre skydd
7. Motoraxel
8. Rotationsknapp
9. Hastighetsbrytare
10. Fästskruv
11. Höjdjusteringsrör
12. Fästset
13. Stativskaft
14. Skyddsstycke
15. Stativbas

**MONTERINGSANVISNINGAR**

** Vid användning ska fläkten monteras korrekt i följande ordning.

1. Montera stativet
 - Montera ihop stativbasens två delar till ett kors.
 - Skruva upp de fyra skruvarna på stativbasen.
 - Montera stativskaftet till stativbasen och fäst ordentligt med de fyra skruvarna.
 - Vrid upp fästsetet ur stativskaftet. Placera skyddsstycket på stativbasen genom stativskaftet.
 - Vrid fast fästsetet.
2. Hela enheten
 - Dra ut höjdjusteringsröret och dra åt fästsetet.
 - Sätt ihop fläktens huvudenhet med höjdjusteringsröret med hjälp av fästskruven och fäst dem.
3. Bakre gallerenheten
 - Skruva upp fästskruven för fläktbladet och fästskruven för skyddet från motoraxeln.
 - Fäst det bakre skyddet på de två stängerna på motorns främre hölje.
 - Dra åt skyddets fästskruv hårt medurs.
4. Montering av fläktbladet
 - Sätt fläktbladet på skaftet och se till att bladet passar korrekt i skaftets spår.
 - Dra åt bladskruven på skaftet. Obs: Bladskruven dras åt genom att skruva moturs.
5. Montering av främre galler
 - Placera det främre skyddet mot det bakre skyddet och fixera dem med klämringen. Se till att klämringen är korrekt placerad mot kanten på fläktskydden.
 - Dra åt skruven på klämringen.

ANVÄNDNINGSSINSTRUKTIONER

1. Sätt i strömsladden i ett passande uttag.
2. Oscillering: Tryck ned oscilleringsknappen för att få fläkten att vrida sig från sida till sida. Dra upp vredet för att avbryta oscillerandet.
3. Fläkten sätts på med hjälp av knapparna på manöverpanelen, d.v.s. 0: Av, 1 = Låg hastighet, 2 = Mediumhastighet 3 = Hög hastighet.

FÖRSIKTIGHET: Tryck endast på en knapp i taget. Permanent skada kan uppstå på växelkåpan om två eller fler knappar trycks in samtidigt.

RENGÖRING

1. Stäng av fläkten och dra ur sladden innan du servar fläkten och efter varje användning.
2. **Sänk aldrig ned fläkten i vatten (risk för kortslutning).** Torka den enbart med en fuktig trasa och torka torrt ordentligt när du rengör. Dra alltid ur sladden först.
3. Kontrollera så att inte för mycket damm byggs upp på in- och utblåsgallren; rengör de då och då med en torr borste eller en dammsugare.

TEKNISKA DATA

Elstandard: 220-240V ~ 50/60Hz

Strömförbrukning: 45W

GARANTI OCH KUNDTJÄNST

Innan leverans genomgår våra apparater en sträng kvalitetskontroll. Om det trots detta skulle uppstå någon skada på produktionen eller vid transporten, ber vi dig att ta med apparaten tillbaka till inköpsstället. Förutom de i lag fastställda garantianspråken har köparen möjlighet att göra gällande följande anspråk på garanti:

För den köpta apparaten ges 2 års garanti, med början på inköpsdagen.

Brister som uppstår genom felaktig hantering av apparaten och fel som uppstår genom ingrepp och reparationer av tredje man eller montering av främmande delar, omfattas ej av vår garanti. Behåll alltid ditt kvitto då det är din garanti vid eventuell reklamation. Skador som uppstår p.g.a. att instruktionsmanualen inte följs ogiltigförklarar garantin och om detta leder till påföljande skador så kan inte vi hållas ansvariga. Vi kan inte hållas ansvariga för materiella skador eller personskador som orsakas av felaktig användning eller om inte säkerhetsföreskrifterna följs. Skador på tillbehören innebär inte per automatik ersättning av hela apparaten. I sådana fall ska du kontakta vår kundservice. Trasigt glas och trasiga plastdelar innebär alltid en kostnad. Defekter på förbrukningsartiklar eller slitdelar och även skador orsakade av rengöring, underhåll eller byte av tidigare nämnda delar täcks inte av garantin och ska således betalas av ägaren.

MILJÖVÄNLIG KASSERING



Återvinning – EU-direktiv 2012/19/EU

Denna markering indikerar att produkten inte får kastas tillsammans med övrigt hushållsavfall. För att förhindra eventuell skada på miljön eller människors hälsa på grund av okontrollerad avfallshantering, återvinns de på ett ansvarsfullt sätt som främjar en hållbar återanvändning av materiella resurser. För att återlämna den använda enheten, använd retur- och insamlingssystem eller kontakta återförsäljaren där produkten var köpt. De kan ta denna produkt för miljösäker återvinning.

Emerio Deutschland GmbH (no service address)

Höfferweg 14

51519 Odenthal

Germany

Kundservice:

T: +49 (0) 3222 1097 600

E: info.de@emerio.eu

VEILIGHEIDSVOORSCHRIFTEN

Voor gebruik dient u alle onderstaande instructies te lezen om letsel en schade te voorkomen en om de beste resultaten met het apparaat te bereiken. Bewaar deze handleiding op een veilige plek. Mocht u dit apparaat aan iemand anders overhandigen, dient u ook de gebruiksaanwijzing te overhandigen.

In geval van schade die wordt veroorzaakt doordat de gebruiker de instructies in deze gebruiksaanwijzing niet in acht heeft genomen, komt de garantie te vervallen. De fabrikant/importeur is niet aansprakelijk voor schade die wordt veroorzaakt door het niet in acht nemen van de gebruiksaanwijzing, door nalatig gebruik of gebruik dat niet in overeenstemming is met de bepalingen van deze gebruiksaanwijzing.

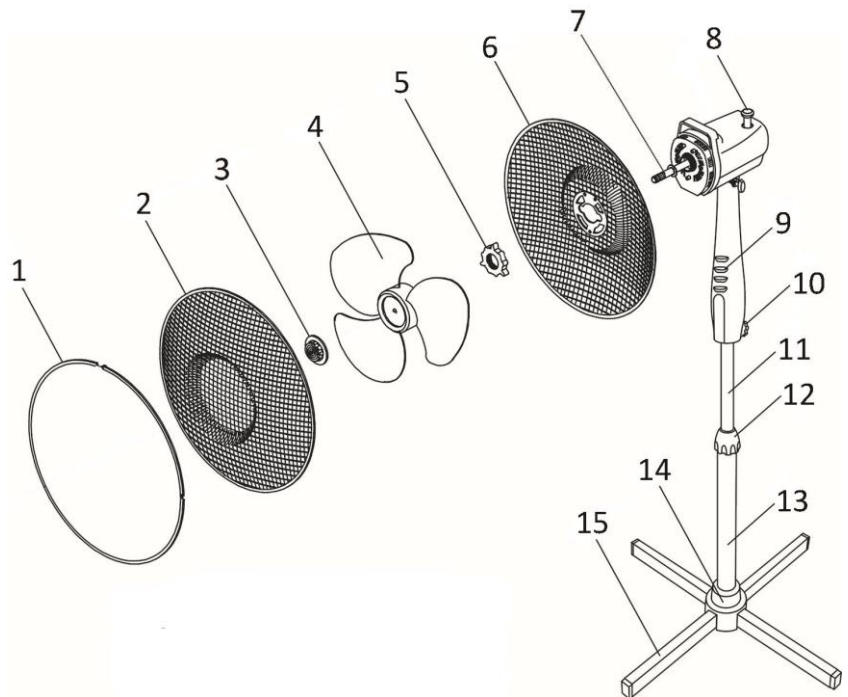
1. Dit apparaat mag worden gebruikt door kinderen vanaf 8 jaar en personen met beperkte fysieke, visuele of mentale vaardigheden, of die een gebrek aan ervaring en kennis hebben, indien ze gepaste instructies hebben gekregen zodat ze het apparaat op een veilige manier kunnen gebruiken, op de hoogte zijn van de gevaren die het gebruik van het apparaat met zich meebrengt en deze gevaren begrijpen.
2. Laat kinderen niet met het apparaat spelen.
3. Kinderen mogen het apparaat niet reinigen of onderhouden zonder toezicht.
4. Als het snoer is beschadigd, moet het worden vervangen door de fabrikant, zijn klantenservice of gelijksoortig geschoolde personen om gevaar te vermijden.
5. Voordat u de stekker in het stopcontact steekt, dient u te controleren of de stroom en de frequentie overeen komen met de specificaties van het typeplaatje.

6. Trek de stekker uit het stopcontact als het apparaat niet in gebruik is en voordat u het apparaat reinigt.
7. Let op dat de stroomkabel niet over scherpe randen hangt en niet in de buurt komt van hete voorwerpen en open vuur.
8. Dompel het apparaat of de stekker niet onder in water of andere vloeistoffen. Er bestaat levensgevaar als gevolg van een elektrische schok!
9. Om de stekker uit het stopcontact te halen, dient u aan de stekker zelf te trekken. Trek niet aan de stroomkabel.
10. Raak het apparaat niet aan als het in water is gevallen. Trek de stekker uit het stopcontact, schakel het apparaat uit en breng het ter reparatie naar een geautoriseerd servicecenter.
11. Steek de stekker niet in het stopcontact en haal hem er niet uit als u natte handen heeft.
12. Probeer nooit de behuizing van het apparaat te openen en probeer nooit zelf het apparaat te repareren. Dit kan een elektrische schok veroorzaken.
13. Laat het apparaat nooit onbeheerd achter wanneer het in gebruik is.
14. Dit apparaat werd niet ontworpen voor commercieel gebruik.
15. Gebruik het apparaat niet voor andere doeleinden dan het beoogde doel.
16. Draai de kabel niet om het apparaat en buig hem niet.
17. Houd het apparaat uit de buurt van vocht en bescherm het tegen spatten.
18. Gebruik het apparaat op een vlak, droog en hittebestendig oppervlak.
19. Bewaar en gebruik het apparaat niet in de open lucht.
20. Bewaar het apparaat op een droge plek, buiten het bereik van kinderen (in de originele verpakking).
21. Steek nooit uw vingers of andere voorwerpen door het rooster van de ventilator als de ventilator in gebruik is.

22. Neem het product nooit zonder correct gemonteerde beschermende roosters in gebruik, aangezien dit ernstig persoonlijk letsel tot gevolg kan hebben.
23. Het apparaat moet volledig gemonteerd worden voordat u het gebruikt.
24. Pas op met lang haar! Het haar kan door de luchtturbulentie terecht komen in de ventilator.
25. Richt de luchtstroom nooit gedurende een langere tijd op mensen.
26. Controleer dat de stekker uit het stopcontact is getrokken voordat u het beschermend rooster verwijdert.

BESCHRIJVING VAN DE ONDERDELEN

1. Klemring
2. Voorste rooster
3. Borgschroef voor ventilatorblad
4. Ventilatorblad
5. Borgschroef voor rooster
6. Achterste rooster
7. Motoras
8. Oscillatieknop
9. Snelheidsschakelaar
10. Fixatieschroef
11. Instelbuis voor de hoogte
12. Vastzetting
13. Poot
14. Afdekkap
15. Steunbasis



INSTRUCTIES VOOR DE MONTAGE

** Gelieve het toestel juist te monteren door de volgende stappen te ondernemen.

1. De steun monteren
 - Maak een kruis om de twee delen van het voetstuk aan elkaar te bevestigen.
 - Schroef de vier schroeven uit het voetstuk.
 - Bevestig de poot op het voetstuk en zet het stevig vast met behulp van de vier schroeven.
 - Draai de vastzetting los en verwijder deze van de poot. Breng de afdekkap via de poot op het voetstuk aan.
 - Plaats de vastzetting terug.
2. De volledige montering
 - Trek de instelbuis voor de hoogte uit en maak de vastzetting vast.
 - Maak de behuizing van de ventilator vast op de instelbuis voor de hoogte met behulp van de fixatieschroef.
3. Montering van het achterste beschermingsrooster
 - Draai de borgschroef voor ventilatorblad en de borgschroef voor rooster los van de motoras.
 - Plaats het achterste rooster op de twee steunen van de voorste motorschacht.
 - Draai de fixatieschroef van het borgschroef voor rooster vast in kloksgewijze richting.
4. Het ventilatorblad monteren
 - Steek het ventilatorblad in de motoras en zorg ervoor dat de schoep in de groeven van de motoras past.
 - Maak de borgschroef voor het ventilatorblad vast op de motoras. Opmerking: De borgschroef voor het ventilatorblad dient anti-kloksgewijs vastgedraaid worden.
5. Het voorste beschermingsrooster monteren
 - Plaats het voorste rooster tegen het achterste rooster en maak vast met de klemring. Zorg dat de klemring juist over de rand van de roosters is aangebracht.
 - Draai de schroef op de klemring vast.

BEDIENINGSINSTRUCTIES

1. Steek de stekker in een gepast stopcontact.
2. Oscillatie: Om het ventilatorhoofd te laten oscilleren, druk de Oscillatieknop in. Om het oscilleren van het ventilatorhoofd te stoppen, trek de Oscillatieknop omhoog.
3. De ventilator is ingeschakeld zodra een van de knoppen op het bedieningspaneel wordt ingedrukt. 0: Uit, 1 = Lage snelheid, 2 = Medium snelheid, 3 = Hoge snelheid.

OPGELET: U mag enkel één van de snelheidsknoppen per keer indrukken. Als u twee of meer knoppen tegelijkertijd indrukt, kan dit het controlepaneel permanent beschadigen.

REINIGING

1. Schakel het toestel uit en neem de stekker uit het stopcontact, alvorens de ventilator te laten herstellen en na iedere gebruiksbeurt.
2. **Dompel het toestel nooit onder in water (risico op kortsluiting).** Om het toestel te reinigen, gebruik een vochtige doek en droog het toestel vervolgens zorgvuldig af. Neem altijd eerst de stekker uit het stopcontact.
3. Zorg ervoor dat er zich geen grote hoeveelheden stof ophopen in het luchtinvoer- en luchtuitvoerrooster. Reinig deze rooster regelmatig met een droge borstel of stofzuiger.

TECHNISCHE GEGEVENS

Voedingsspanning: 220-240V ~ 50/60Hz

Stroomverbruik: 45W

GARANTIE EN KLANTENSERVICE

Vóór de levering worden onze apparaten streng gecontroleerd. Indien het toestel ondanks alle zorg bij de productie of tijdens het transport beschadigd werd, moet u het naar de handelaar terugbrengen. Naast het wettelijke recht op waarborg heeft de klant recht op de volgende garantieclaim:

Wij geven een garantie van 2 jaar op het toestel, te beginnen met de koopdatum. Indien u een defect product heeft, kunt u rechtstreeks terug gaan naar het aankooppunt.

Gebreken die het gevolg zijn van ondeskundig gebruik van het toestel, fouten tijdens ingrepen en reparaties door derden of door de inbouw van vreemde onderdelen, vallen niet onder deze garantie. Bewaar altijd uw aankoopnota, zonder aankoopnota kunt u geen aanspraak maken op enige vorm van garantie. Bij schade veroorzaakt door het niet opvolgen van de gebruiksaanwijzing vervalt het recht op garantie. Voor vervolgschade die hieruit ontstaat kunnen wij niet verantwoordelijk gehouden worden. Voor materiële schade of persoonlijk letsel veroorzaakt door ondeskundig gebruik of het niet opvolgen van de veiligheidsvoorschriften zijn wij niet aansprakelijk. In dergelijke gevallen vervalt iedere aanspraak op garantie. Schade aan accessoires of onderdelen betekend niet dat het gehele apparaat zal worden vervangen. Afgebroken glazen of kunststof onderdelen of accessoires vallen niet onder de garantie en zullen tegen vergoeding vervangen kunnen worden. Defecten aan hulpstukken of aan slijtage onderhevige onderdelen, alsmede reiniging, onderhoud of de vervanging van slijtende delen vallen niet onder de garantie en zullen dus in rekening gebracht worden.

MILIEUVRIENDELIJKE AFVALVERWERKING



Recycling – Europese Richtlijn 2012/19/EU

Deze markering betekent dat dit product niet samen met ander huishoudelijk afval mag worden afgedankt. Om het milieu en de volksgezondheid niet in gevaar te brengen en het hergebruik van grondstoffen te bevorderen, moet dit product op verantwoordelijke wijze worden afgevoerd. Lever gebruikte apparatuur a.u.b. in bij de hiervoor bestemde inzamelpunten of bij de winkel waar het product was aangeschaft. Zij zullen dit product accepteren voor milieuvriendelijke afvalverwerking.

Emerio Deutschland GmbH (no service address)
Höfferweg 14
51519 Odenthal
Germany

Klantendienst:

T: +49 (0) 3222 1097 600

E: info.de@emerio.eu

INSTRUKCJE DOTYCZĄCE BEZPIECZEŃSTWA

Aby nie dopuścić do urazów lub uszkodzeń oraz aby maksymalnie wykorzystać możliwości urządzenia, przed rozpoczęciem jego użytkowania należy przeczytać wszystkie poniższe zalecenia. Niniejszą instrukcję należy przechowywać w bezpiecznym miejscu. W przypadku przekazania lub odstąpienia komuś tego urządzenia, do urządzenia należy dołączyć również tę instrukcję.

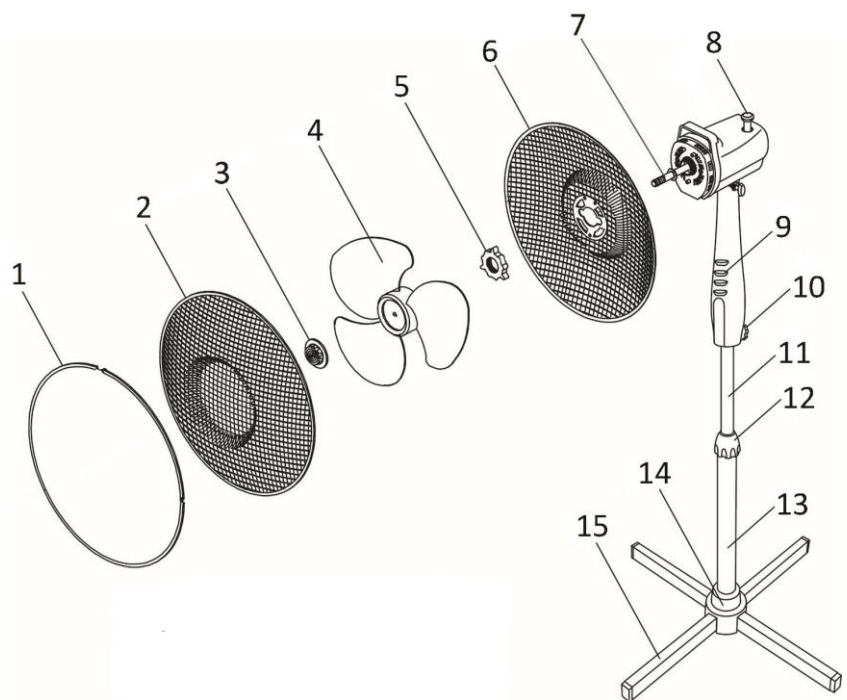
W przypadku uszkodzenia spowodowanego nieprzestrzeganiem przez użytkownika zaleceń podanych w niniejszej instrukcji gwarancja nie ma zastosowania. Producent/importer nie ponosi odpowiedzialności za szkody spowodowane nieprzestrzeganiem podanych w instrukcji zaleceń, zaniedbaniami oraz użytkowaniem w sposób niezgodny z wymaganiami opisanymi w instrukcji.

1. Pod warunkiem zapewnienia odpowiedniego nadzoru, pouczenia na temat bezpiecznej obsługi i dopilnowania zrozumienia zagrożeń, urządzenie może być używane przez dzieci w wieku od lat 8, osoby o ograniczeniach fizycznych, czuciowych lub psychicznych, a także osoby, którym brak jest doświadczenia lub wiedzy.
2. Dzieci nie powinny bawić się urządzeniem.
3. Dzieci nie mogą bez nadzoru wykonywać czynności związanych z czyszczeniem i konserwacją.
4. Jeżeli kabel zasilający zostanie uszkodzony, aby uniknąć niebezpiecznych sytuacji, należy go wymienić. Wymiany powinien dokonać producent, przedstawiciel jego serwisu lub inne osoby o podobnych kwalifikacjach.
5. Przed włożeniem wtyczki do kontaktu, należy sprawdzić, czy napięcie i częstotliwość są zgodne ze specyfikacją podaną na tabliczce znamionowej.
6. Przed czyszczeniem i na czas, gdy urządzenie nie jest używane, należy wyjąć wtyczkę z kontaktu.
7. Należy dopilnować, aby kabel zasilający nie zwisał z ostrych krawędzi. Należy go trzymać z dala od gorących przedmiotów i otwartych płomieni.

8. Urządzenia i wtyczki kabla zasilającego nie wolno zanurzać w wodzie lub innych płynach. Ryzyko utraty życia wskutek porażenia prądem!
9. W celu wyjęcia wtyczki z kontaktu należy ciągnąć za wtyczkę. Nie należy ciągnąć za kabel zasilający.
10. Jeśli urządzenie wpadnie do wody, nie wolno go dotykać. Należy wyjąć wtyczkę z kontaktu, wyłączyć urządzenie i wysłać je do autoryzowanego punktu serwisowego w celu dokonania naprawy.
11. Nie należy mokrą ręką wkładać wtyczki urządzenia do kontaktu lub wyjmować jej z niego.
12. Nigdy nie należy próbować otwierać obudowy urządzenia lub samodzielnie urządzenie naprawić. Mogłoby to doprowadzić do porażeniem prądem.
13. W czasie użytkowania nie należy nigdy zostawiać urządzenia bez nadzoru.
14. Urządzenie nie zostało zaprojektowane do użytku komercyjnego.
15. Urządzenia nie należy używać do celów, do których nie jest ono przeznaczone.
16. Kabla nie należy owijać wokół urządzenia ani zaginać.
17. Urządzenie należy chronić przed wilgocią i zachlapaniem.
18. Urządzenia należy używać na płaskiej i suchej powierzchni odpornej na wysokie temperatury.
19. Urządzenia nie należy przechowywać ani używać na otwartym powietrzu.
20. Urządzenie należy przechowywać w miejscu suchym i niedostępnym dla dzieci (w opakowaniu).
21. Nigdy nie należy wkładać palców ani innych przedmiotów w szczeliny w osłonie pracującego wentylatora.
22. Nigdy nie należy włączać urządzenia bez założonych osłon wentylatora, groziłoby to ciężkimi urazami użytkownika.
23. Przed użyciem urządzenie musi zostać w całości złożone.
24. Uwaga na długie włosy! Z uwagi na turbulencje powietrza, mogą one zostać wciągnięte do wentylatora.
25. Strumienia powietrza nie należy kierować na długi czas w stronę osób.
26. Przed zdjęciem osłony należy koniecznie odłączyć wentylator od zasilania.

OPIS CZĘŚCI

1. Pierścień zaciskowy
2. Osłona przednia
3. Śruba mocująca śmigło
4. Ostrze
5. Śruba mocująca osłonę
6. Tylna osłona
7. Wałek silnika
8. Przycisk oscylacji
9. Przełącznik prędkości
10. Śruba mocująca
11. Rurka regulująca wysokość
12. Zacisk mocujący
13. Wspornik pionowy
14. Osłona
15. Podstawa stojaka



INSTRUKCJE MONTAŻU

** Montuj prawidłowo postępując zgodnie z kolejnością.

1. Montaż stojaka
 - Połączyć ze sobą 2 części podstawy tak, aby powstał krzyż.
 - Odkręcić 4 śruby z podstawy.
 - Zamocować na podstawie wspornik pionowy i mocno dokręcić go 4 śrubami.
 - Odkręcić zacisk mocujący na wsporniku pionowym. Przełożyć osłonę przez wspornik pionowy i nałożyć ją na podstawę.
 - Dokręcić zacisk mocujący z powrotem.
2. Montaż całości
 - Wstawić rurkę regulacji wysokości i dokręcić zestaw.
 - Zmontować główną część wentylatora z rurką regulującą wysokość przykręcając i mocując je razem.
3. Montaż tylnej kratki
 - Wykręcić z wałka silnika śrubę mocującą śmigło i śrubę mocującą osłonę.
 - Zamontować tylną osłonę na dwóch bolcach przedniej obudowy silnika.
 - Mocno przykręcić śrubę mocującą osłonę w kierunku zgodnym z ruchem wskazówek zegara.
4. Montaż łopatek wentylatora
 - Założyć łopatkę wiatraka na trzpień, upewniając się, że jest dopasowany do zatrzasku na trzpieniu.
 - Dokręcić łopatkę do trzpienia. Uwaga: Śruby łopatek powinny być dokręcone w kierunku przeciwnym do ruchu wskazówek zegara.
5. Montaż przedniej kratki
 - Nałożyć osłonę przednią na osłonę tylną i zamocować pierścieniem zaciskowym. Upewnić się, że pierścień zaciskowy jest ustawiony w prawidłowej pozycji na obręczy osłon wentylatora.
 - Dokręcić śrubę na pierścieniu zaciskowym.

INSTRUKCJA OBSŁUGI

1. Podłącz przewód zasilający do odpowiedniego gniazdka.
2. Oscylacja: Aby sprawić, żeby wentylator oscylował, przełącz w dół bolec oscylatora. Aby sprawić, żeby wentylator przestał oscylować, przełącz w górę bolec oscylatora.
3. Wentylator włącza się po naciśnięciu przycisków na panelu sterowania, np. 0: Wyłączony, 1 = niska prędkość, 2 = średnia prędkość, 3 = wysoka prędkość.

UWAGA: Naciśnij tylko jeden przycisk kontroli prędkości w tym samym czasie. Stałe uszkodzenie obudowy przełączników może być spowodowane tym, że dwa lub więcej przycisków wciśnięto w tym samym czasie.

CZYSZCZENIE

1. Przed czyszczeniem i za każdym razem, gdy zakończone jest używanie, wyłącz urządzenie i wyjmij kabel zasilający z gniazdka.
2. **Nigdy nie zanurzaj urządzenia w wodzie (niebezpieczeństwo zwarcia).** Aby wyczyścić urządzenie, wytrzyj je wilgotną ścierką i ostrożnie wysusz. Zawsze najpierw odłączaj zasilanie.
3. Zatrósz się o nadmiar kurzu, który zbiera się we wlocie i wylocie powietrza na kratkach i wyczyść je od czasu do czasu używając suchej szczotki lub odkurzacza.

DANE TECHNICZNE

Napięcie robocze: 220-240V ~ 50/60Hz

Moc: 45W

GWARANCJA I SERWIS KONSUMENCKI

Przed dostarczeniem do klienta nasze urządzenia poddawane są rygorystycznej kontroli jakości. Jeśli, pomimo wszelkich starań, podczas produkcji lub transportu pojawi się uszkodzenie, należy zwrócić urządzenie do sprzedawcy. Dodatkowo do stosowanych powszechnie przepisów, nabywca ma prawo do reklamacji na podstawie warunków niniejszej gwarancji:

Dla każdego zakupionego urządzenia zapewniamy 2 lata gwarancji, poczynając od dnia zakupu. Uszkodzony produkt można zwrócić bezpośrednio w punkcie zakupu.

Niniejsza gwarancja nie obejmuje uszkodzeń spowodowanych niewłaściwą obsługą urządzenia, usterek w wyniku modyfikacji i napraw wykonanych przez strony trzecie lub w wyniku użycia nieoryginalnych części. Należy zachować dowód zakupu, który jest jedyną podstawą złożenia roszczenia gwarancyjnego. Producent nie ponosi odpowiedzialności za uszkodzenia powstałe w wyniku nieprzestrzegania instrukcji obsługi. Powoduje to unieważnienie gwarancji. Producent nie ponosi odpowiedzialności za szkody materiałowe ani obrażenia ciała spowodowane niewłaściwą obsługą urządzenia i nieprzestrzeganiem instrukcji obsługi. Uszkodzenie akcesoriów nie oznacza bezpłatnej wymiany całego urządzenia. W takim wypadku prosimy o kontakt z naszym serwisem. Stłuczone elementy szklane lub pęknięte elementy plastikowe są wymieniane za opłatą. Uszkodzenia materiałów eksploatacyjnych lub części podlegających zużyciu, a także czyszczenie, konserwacja i wymiana wspomnianych części nie jest objęta gwarancją i podlega opłacie.

USUWANIE PRZYJAZNE ŚRODOWISKU



Recykling – Dyrektywa europejska nr 2012/19/UE

Ten znak oznacza, że urządzenia nie należy wyrzucać razem z innymi odpadami domowymi. Aby zapobiec możliwym szkodom dla środowiska i zdrowia ludzi spowodowanym niekontrolowaną utylizacją odpadów, poddaj produkt procesowi recyklingu w celu promowania zrównoważonego ponownego wykorzystywania zasobów materiałowych. Aby zwrócić zużyte urządzenie, skorzystaj z systemu oddawania zużytych produktów lub skontaktuj się ze sprzedawcą. Sprzedawca może przyjąć produkt w celu przeprowadzenia bezpiecznego dla środowiska recyklingu.

Emerio Deutschland GmbH (no service address)
Höfferweg 14
51519 Odenthal
Germany

Dział obsługi klienta:

T: +49 (0) 3222 1097 600

E: info.de@emerio.eu

ERP information (EN)

Supplier: Emerio Deutschland GmbH
 Höfferweg 14
 51519 Odenthal
 Germany

Declare that the product detailed below:

Information requirements

Information to identify the FN-114204 to which the information relates to <i>[Stand fan]</i>			
Description	Symbol	Value	Unit
Maximum fan flow rate	<i>F</i>	<i>60,98</i>	m ³ /min
Fan power input	<i>P</i>	<i>43,9</i>	W
Service value	<i>SV</i>	<i>1,388</i>	(m ³ /min)/W
Standby power consumption	<i>P_{SB}</i>	<i>0,00</i>	W
Fan sound power level	<i>L_{WA}</i>	<i>56,0</i>	dB(A)
Maximum air velocity	<i>c</i>	<i>3,25</i>	meters/sec
Measurement standard for service value	IEC 60879:1986+(corr.1992), EN 60704-1:2010 & EN 60704-2-7:2007 EN 50564:2011		
Contact details for obtaining more information	Emerio Deutschland GmbH Höfferweg 14 51519 Odenthal Germany		

Satisfies the requirement of the Council Directives:

COMMISSION REGULATION (EU) No 206/2012 of 6 March 2012 and Amending COMMISSION REGULATION (EU) 2016/2282 implementing Directive 2009/125/EC of the European Parliament and of the Council with regard to ecodesign requirements for air conditioners and comfort fans

Regarding information for consumers on how to install, use and maintain the product, WEEE information, please check the instruction manual provided with packaging.

ERP-Informationen (DE)

Lieferant: Emerio Deutschland GmbH
Höfferweg 14
51519 Odenthal
Germany

Erklärt für das im Folgenden beschriebene Produkt:

Erforderliche Angaben

Informationen zur Angabe des FN-114204, auf das/die sich die Informationen beziehen: <i>[Stand Ventilator]</i>			
Bezeichnung	Symbol	Wert	Einheit
Maximaler Volumenstrom	<i>F</i>	<i>60,98</i>	m ³ /min
Ventilator-Leistungsaufnahme	<i>P</i>	<i>43,9</i>	W
Serviceverhältnis	<i>SV</i>	<i>1,388</i>	(m ³ /min)/W
Leistungsaufnahme im Bereitschaftszustand	<i>P_{SB}</i>	<i>0,00</i>	W
Ventilator-Schallleistungspegel	<i>L_{WA}</i>	<i>56,0</i>	dB(A)
Maximale Luftgeschwindigkeit	<i>c</i>	<i>3,25</i>	m/s
Messnorm für die Ermittlung des Serviceverhältnisses	IEC 60879:1986+(corr.1992), EN 60704-1:2010 & EN 60704-2-7:2007 EN 50564:2011		
Kontaktadresse für weitere Informationen	Emerio Deutschland GmbH Höfferweg 14 51519 Odenthal Germany		

Erfüllt die Anforderung der Richtlinien des Rates:

VERORDNUNG (EU) Nr. 206/2012 DER KOMMISSION vom 6. März 2012 und Anpassung der VERORDNUNG (EU) 2016/2282 DER KOMMISSION zur Durchführung der Richtlinie 2009/125/EG des Europäischen Parlaments und des Rates im Hinblick auf die Festlegung von Anforderungen an die umweltgerechte Gestaltung von Raumklimageräten und Komfortventilatoren

Informationen bezüglich der Aufstellung, Nutzung und Wartung des Produktes sowie Elektro- und Elektronik-Altgeräten (WEEE) finden Verbraucher in der Bedienungsanleitung, die in der Verpackung mitgeliefert wird.

Informations ERP (FR)

Fournisseur : Emerio Deutschland GmbH
Höfferweg 14
51519 Odenthal
Germany

Déclare que le produit désigné ci-dessous :

Exigences en matière d'informations

Informations d'identification FN-114204 sur lesquelles portent les informations (Ventilateur sur pied)			
Description	Symbole	Valeur	Unité
Débit d'air maximal	<i>F</i>	<i>60,98</i>	m ³ /min
Puissance absorbée	<i>P</i>	<i>43,9</i>	W
Valeur de service	<i>SV</i>	<i>1,388</i>	(m ³ /min)/W
Consommation d'électricité en mode veille	<i>P_{SB}</i>	<i>0,00</i>	W
Niveau de puissance acoustique	<i>L_{WA}</i>	<i>56,0</i>	dB(A)
Vitesse maximale de l'air	<i>c</i>	<i>3,25</i>	mètres/sec
Norme de mesure de la valeur de service	IEC 60879:1986+(corr.1992), EN 60704-1:2010 & EN 60704-2-7:2007 EN 50564:2011		
Coordonnées de contact pour tout complément d'information	Emerio Deutschland GmbH Höfferweg 14 51519 Odenthal Germany		

Satisfait aux exigences des Directives du Conseil :

Règlement (UE) n° 206/2012 de la Commission du 6 mars 2012 et amendé par le règlement (UE) n° 2016/2282 de la Commission portant application de la directive 2009/125/CE du Parlement européen et du Conseil en ce qui concerne les exigences d'écoconception applicables aux climatiseurs et aux ventilateurs de confort.

En ce qui concerne les informations pour les consommateurs sur comment installer, utiliser et entretenir le produit, les informations DEEE, consultez le manuel d'instruction fourni avec l'emballage.

ERP-information (SE)

Leverantör: Emerio Deutschland GmbH
Höfferweg 14
51519 Odenthal
Germany

Deklarerar att produkten som beskrivs nedan:

Informationskrav

Information för att identifiera FN-114204 som informationen är relaterad till <i>[Golvfläkt]</i>			
Beskrivning	Symbol	Värde	Enhet
Fläktens maximala flödeshastighet	<i>F</i>	60,98	m ³ /min
Fläkt ineffekt	<i>P</i>	43,9	W
Servicevärde	<i>SV</i>	1,388	(m ³ /min)/W
Strömförbrukning i standbyläge	<i>P_{SB}</i>	0,00	W
Fläktens ljudeffektnivå	<i>L_{WA}</i>	56,0	dB (A)
Maximal lufthastighet	<i>c</i>	3,25	meter/sek
Mätstandard för servicevärde	IEC 60879:1986+(corr.1992), EN 60704-1:2010 & EN 60704-2-7:2007 EN 50564:2011		
Kontaktinformation för att erhålla ytterligare information	Emerio Deutschland GmbH Höfferweg 14 51519 Odenthal Germany		

Uppfyller kraven i EU-rådets direktiv:

KOMMISSIONENS FÖRORDNING (EU) nr. 206/2012 från 6 mars 2012 och ändring av KOMMISSIONENS FÖRORDNING (EU) 2016/2282 för genomförande av Europaparlamentets och rådets direktiv 2009/125/EG gällande krav på ekodesign för luftkonditioneringsapparater och komfortfläktar

För information till kunden för hur man installerar, använder och underhåller produkten, WEEE-information, vänligen kontrollera bruksanvisningen som är inkluderad i förpackningen.

ERP-informatie (NL)

Leverancier: Emerio Deutschland GmbH
Höfferweg 14
51519 Odenthal
Germany

Verklaart dat onderstaand vermeld product:

Informatie-eisen

Informatie voor het identificeren van de FN-114204 waarop de informatie betrekking heeft <i>[Ventilator op standaard]</i>			
Beschrijving	Symbool	Waarde	Eenheid
Maximale stroomsnelheid van ventilator	<i>F</i>	<i>60,98</i>	m ³ /min
Ingangsvermogen ventilator	<i>P</i>	<i>43,9</i>	W
Servicewaarde	<i>SV</i>	<i>1,388</i>	(m ³ /min)/W
Stroomverbruik in stand-by	<i>P_{SB}</i>	<i>0,00</i>	W
Geluidsvermogeniveau van ventilator	<i>L_{WA}</i>	<i>56,0</i>	dB(A)
Maximale lichtsnelheid	<i>c</i>	<i>3,25</i>	meter/sec
Meetstandaard voor servicewaarde	IEC 60879:1986+(corr.1992), EN 60704-1:2010 & EN 60704-2-7:2007 EN 50564:2011		
Contactgegevens voor meer informatie	Emerio Deutschland GmbH Höfferweg 14 51519 Odenthal Germany		

Voldoet aan de eisen van de Richtlijnen van de raad:

VERORDENING (EU) Nr. 206/2012 VAN DE COMMISSIE van 6 maart 2012 en VERORDENING TOT WIJZIGING (EU) 2016/2282 VAN DE COMMISSIE ter uitvoering van Richtlijn 2009/125/EU van het Europees Parlement en de Raad betreffende de eisen inzake het ecologisch ontwerp voor airconditioners en ventilatoren

Voor informatie voor de consument over de installatie, de werking en het onderhoud van het product en de AEEA-informatie, raadpleeg de gebruiksaanwijzing die zich in de verpakking bevindt.

Informacje nt. efektywnej mocy wypromieniowywanej (PL)

Dostawca: Emerio Deutschland GmbH
Höfferweg 14
51519 Odenthal
Germany

Oświadczam, że produkt wyszczególniony poniżej:

Informacje wymagane

Informacje identyfikujące FN-114204, którego/których informacje te dotyczą [Podstawka wentylatora]			
Opis	Symbol	Wartość	Jednostka
Maksymalny przepływ powietrza przez wentylator	F	60,98	m ³ /min
Moc wejściowa wentylatora	P	43,9	W
Wartość serwisowa	SV	1,388	(m ³ /min)/W
Zużycie energii w trybie gotowości	P_{SB}	0,00	W
Poziom mocy akustycznej wentylatora	L_{WA}	56,0	dB(A)
Maksymalna prędkość powietrza	c	3,25	metry/sek
Standard pomiaru dla wartości serwisowej	IEC 60879:1986+(corr.1992), EN 60704-1:2010 & EN 60704-2-7:2007 EN 50564:2011		
Dane kontaktowe na potrzeby uzyskania dalszych informacji	Emerio Deutschland GmbH Höfferweg 14 51519 Odenthal Germany		

Spełnia wymagania określone w następujących dyrektywach Rady:

ROZPORZĄDZENIE KOMISJI (UE) nr 206/2012 z dnia 6 marca 2012 r. oraz zmieniające je ROZPORZĄDZENIE KOMISJI (UE) 2016/2282 w sprawie wykonania dyrektywy Parlamentu Europejskiego i Rady nr 2009/125/WE w odniesieniu do wymogów dotyczących ekoprojektu dla klimatyzatorów i wentylatorów przenośnych

Informacje dla konsumentów na temat sposobu instalacji, użytkowania i konserwacji produktu oraz informacje na temat WEEE podano w instrukcji znajdującej się w opakowaniu.