

Pre-Lit Christmas Tree

Art.no 44-3694 Model MQG5A8314-340L
 44-3698 V2J6034A3F2-Z-180L
 44-3774 TJ7078-21-260L

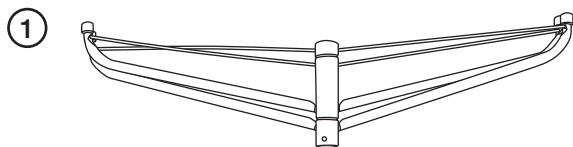
Please read the entire instruction manual before using the product and then save it for future reference. We reserve the right for any errors in text or images and any necessary changes made to technical data. In the event of technical problems or other queries, please contact our Customer Services.

Safety

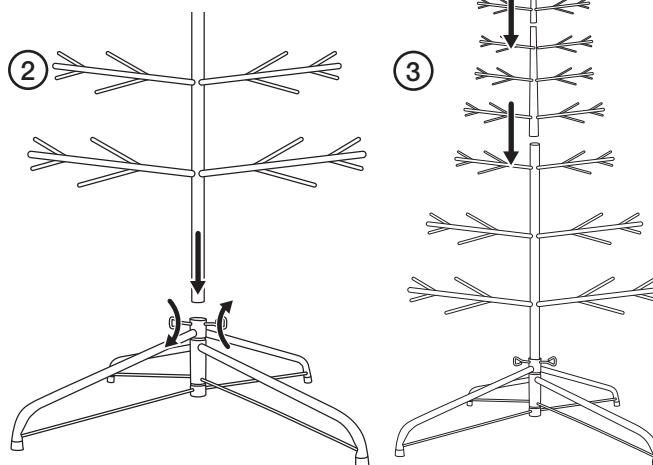
⚠ Warning:

- The LED bulbs are not replaceable.
- Only connect the product to the included power supply adapter.
- Never connect another type of product, or additional string light, to the power supply adapter.
- The mains lead cannot be replaced. If the cable is damaged the product must be discarded.

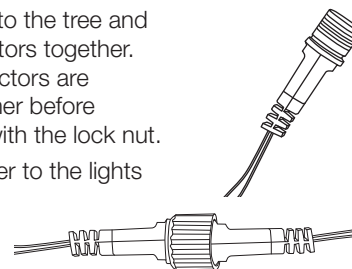
Assembly



1. Open up the stand, line up the holes and screw in the screws loosely.
2. Insert the base of the tree (the part of the tree that has the longest branches) into the stand and fasten it using the screws.
3. The built-in lights need to be connected together. Check where the connectors are located before joining the sections of the tree together.



4. Fit the remaining parts onto the tree and screw the lighting connectors together. Make sure that the connectors are completely pushed together before screwing them together with the lock nut.
5. Connect the mains adapter to the lights and then plug it into an electrical socket.



Care and maintenance

Clean the product using a damp cloth. Use only mild cleaning agents, never solvents or corrosive chemicals.

Responsible disposal

This symbol indicates that the product should not be disposed of with general household waste. This applies throughout the entire EU. In order to prevent any harm to the environment or health hazards caused by incorrect waste disposal, the product must be handed in for recycling so that the material can be disposed of in a responsible manner. When recycling your product, take it to your local collection facility or contact the place of purchase. They will ensure that the product is disposed of in an environmentally sound manner.



Specifications

Mains adapter

Input	220–240 V AC, 50 Hz
Output	31 V DC, P: Max 6 W

Christmas tree 44-3694

Lights	340 LED bulbs
Dimensions	250 × 160 cm
Stand	Metal

Christmas tree 44-3698

Lights	180 LED bulbs
Dimensions	180 × 110 cm
Stand	Metal

Christmas tree 44-3774

Lights	260 LED bulbs
Dimensions	210 × 110 cm
Stand	Metal

Julgran med belysning

Art.nr 44-3694 Modell MQG5A8314-340L
44-3698 V2J6034A3F2-Z-180L
44-3774 TJ7078-21-260L

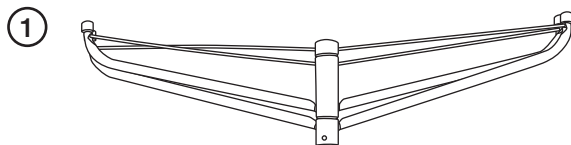
Läs igenom hela bruksanvisningen före användning och spara den sedan för framtida bruk. Vi reserverar oss för ev. text- och bildfel samt ändringar av tekniska data. Vid tekniska problem eller andra frågor, kontakta vår kundtjänst.

Säkerhet

⚠ Varning!

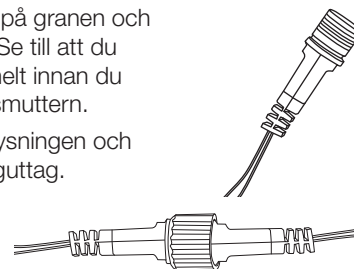
- LED-lamporna kan inte bytas ut.
- Produkten får endast anslutas till medföljande nätadapter.
- Anslut aldrig en annan typ av, eller en extra ljusslinga till nätadaptern.
- Anslutningskabeln får inte bytas ut. Om kabeln skadas ska produkten kasseras.

Montering



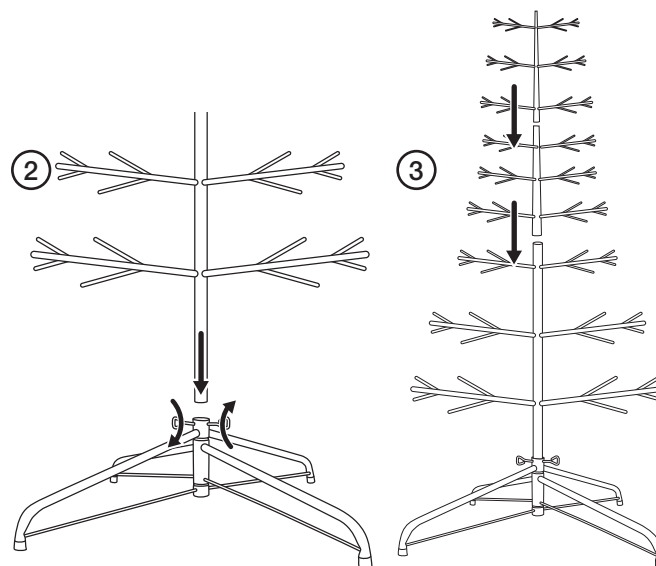
1. Vik ut julgransfoten, anpassa hålen och fäst de tre skruvarna löst i hålen.
2. Sätt granens underdel i foten och dra fast skruvarna (den delen av granen som har längst grenar).
3. Den inbyggda belysningen i granen måste kopplas samman. Kontrollera var kontaktarna sitter innan du monterar nästa del.

4. Montera resterande delar på granen och skruva ihop kontaktarna. Se till att du skjuter ihop kontaktarna helt innan du skruvar ihop dem med låsmuttern.
5. Anslut nätadaptern till belysningen och sätt nätadaptern i ett vägguttag.



Skötsel och underhåll

Rengör produkten med en lätt fuktad trasa. Använd ett mildt rengöringsmedel, aldrig lösningsmedel eller frätande kemikalier.



Avfallshandtering

Denna symbol innebär att produkten inte får kastas tillsammans med annat hushållsavfall. Detta gäller inom hela EU. För att förebygga eventuell skada på miljö och hälsa, orsakad av felaktig avfallshandtering, ska produkten lämnas till återvinning så att materialet kan tas omhand på ett ansvarsfullt sätt. När du lämnar produkten till återvinning, använd dig av de returhanteringssystem som finns där du befinner dig eller kontakta inköpsstället. De kan se till att produkten tas om hand på ett för miljön tillfredställande sätt.



Specifikationer

Nätadapter

In 220–240 V AC, 50 Hz
Ut 31 V DC, P: Max 6 W

Julgran 44-3694

Belysning 340 st. LED-lampor
Mått 250 × 160 cm
Julgransfot Metall

Julgran 44-3698

Belysning 180 st. LED-lampor
Mått 180 × 110 cm
Julgransfot Metall

Julgran 44-3774

Belysning 260 st. LED-lampor
Mått 210 × 110 cm
Julgransfot Metall

Juletre med belysning

Art. nr. 44-3694 Modell MQG5A8314-340L
44-3698 V2J6034A3F2-Z-180L
44-3774 TJ7078-21-260L

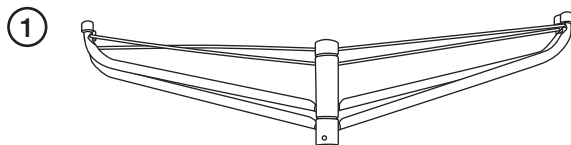
Les gjennom bruksanvisningen før produktet tas i bruk, og ta vare på den for fremtidig bruk. Vi tar forbehold om eventuelle feil i tekst og bilder, samt endringer av tekniske data. Ved tekniske problemer eller andre spørsmål, kontakt vårt kundesenter.

Sikkerhet

⚠ Advarsel!

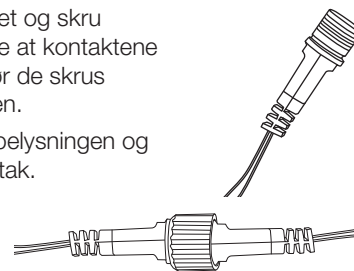
- LED-pærene kan ikke byttes ut.
- Produktet må kun tilkobles medfølgende strømforsyning.
- Koble aldri en annen type, eller en ekstra lysklynge, til denne strømforsyningen.
- Tilkoblingskabelen må ikke byttes ut. Dersom kabelen er skadet skal produktet kasseres.

Montering



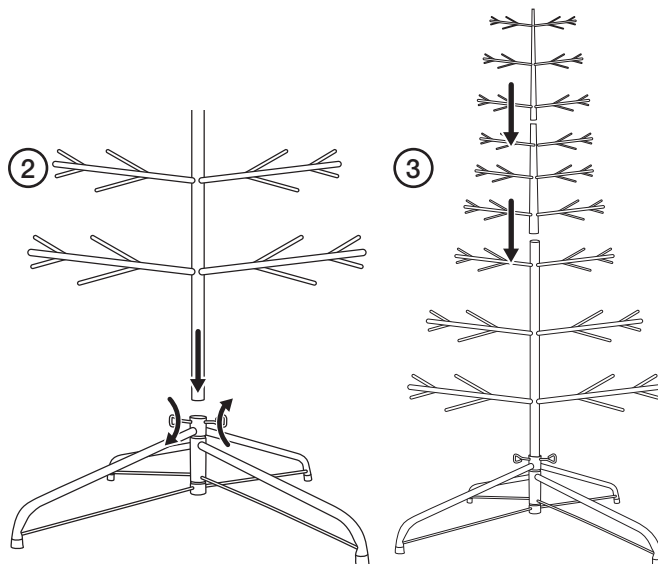
1. Fold ut juletre foten, tilpass hullene og fest de tre skruene løst i hullene.
2. Sett den nederste delen av treet (delen med lengst grener) i foten og stram skruene.
3. Den innebygde belysningen i treet må kobles sammen. Kontroller hvor kontaktene er før du monterer neste del.

4. Monter øvrige deler av treet og skru sammen kontaktene. Påse at kontaktene sitter ordentlig sammen før de skrues sammen med låsemutteren.
5. Tilkoble nettadapteren til belysningen og sett adapteren i et vegguttak.



Vedlikehold

Rengjør produktet med en lett fuktet klut. Bruk et mildt rengjøringsmiddel, aldri løsemidler eller etsende kjemikalier.



Avfallshåndtering

Symbolet viser at produktet ikke skal kastes sammen med øvrig husholdningsavfall. Dette gjelder innen hele EØS. For å forebygge eventuelle skader på helse og miljø som følge av feil håndtering av avfall, skal produktet leveres til gjenvinning, slik at materialet blir tatt hånd om på en ansvarsfull måte. Når produktet skal kasseres, benytt eksisterende systemer for returhåndtering eller kontakt forhandler. De vil ta hånd om produktet på en miljømessig forsvarlig måte.



Spesifikasjoner

Nettadapter

Inn 220–240 V AC, 50 Hz
Ut 31 V DC, P: Maks 6 W

Juletre 44-3694

Belysning 340 stk. LED-pærer
Mål 250 × 160 cm
Juletre fot Metall

Juletre 44-3698

Belysning 180 stk. LED-pærer
Mål 180 × 110 cm
Juletre fot Metall

Juletre 44-3774

Belysning 260 stk. LED-pærer
Mål 210 × 110 cm
Juletre fot Metall

Valaistu joulukuusi

Tuotenro 44-3694 Malli MQG5A8314-340L
44-3698 V2J6034A3F2-Z-180L
44-3774 TJ7078-21-260L

Lue koko käyttöohje ja säästä se tulevaa käyttöä varten. Pidätämme oikeuden teknisten tietojen muutoksiin. Emme vastaa mahdollisista teksti- tai kuvavirheistä. Jos tuotteeseen tulee teknisiä ongelmia, ota yhteys myymälään tai asiakaspalveluun.

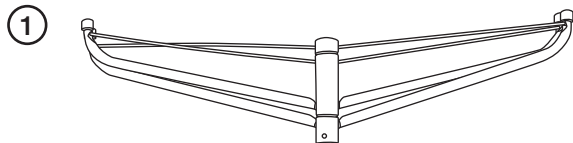
Turvallisuus



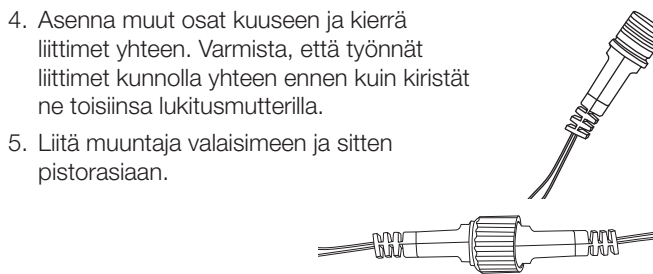
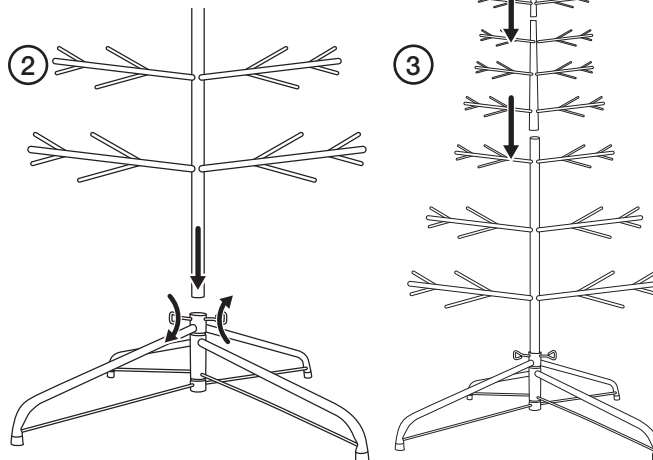
Varoitus!

- LED-lamppuja ei voi vaihtaa.
- Laitteen saa liittää vain mukana tulevaan muuntajaan.
- Älä liitä muuntajaan eri tyyppistä tai ylimääräistä valoketjua.
- Liitäntäjohtoa ei saa vaihtaa. Jos johto vahingoittuu, laite tulee poistaa käytöstä.

Asennus



1. Taita joulukuusenjalka auki, kohdista reiät ja kiinnitä kolme ruuvia löysästi reikiin.
2. Aseta kuusen alaosa (alaosassa on pisimmät oksat) jalkaan ja kiristä ruuvit.
3. Joulukuusen kiinteä valaistus on kytkettävä yhteen. Tarkista liitäntöjen sijainti ennen kuin asennat seuraavan osan.



Huolto ja ylläpito

Pyyhi tuote kevyesti kostutetulla liinalla. Käytä mietoja puhdistusainetta. Älä käytä liuottimia tai syövyttäviä kemikaaleja.

4. Asenna muut osat kuuseen ja kierrä liittimet yhteen. Varmista, että työnnät liittimet kunnolla yhteen ennen kuin kiristät ne toisiinsa lukitusmutterilla.
5. Liitä muuntaja valaisimeen ja sitten pistorasiaan.

Kierrättäminen

Tämä kuvake tarkoittaa, että tuotetta ei saa hävittää kotitalousjätteen seassa. Tämä koskee koko EU-aluetta. Virheellisestä hävittämisestä johtuvien mahdollisten ympäristö- ja terveyshaittojen ehkäisemiseksi tuote tulee viedä kierrätettäväksi, jotta materiaali voidaan käsitellä vastuullisella tavalla. Kierrätä tuote käyttämällä paikallisia kierrätysjärjestelmiä tai ota yhteys ostopaikkaan. Ostopaikassa tuote kierrätetään vastuullisella tavalla.



Tekniset tiedot

Muuntaja

Tulojännite 220–240 V AC, 50 Hz
Lähtöjännite 31 V DC, P: enintään 6 W

Joulukuusi 44-3694

Valaistus 340 LED-lamppua
Mitat 250 × 160 cm
Joulukuusenjalka Metallia

Joulukuusi 44-3698

Valaistus 180 LED-lamppua
Mitat 180 × 110 cm
Joulukuusenjalka Metallia

Joulukuusi 44-3774

Valaistus 260 LED-lamppua
Mitat 210 × 110 cm
Joulukuusenjalka Metallia

Weihnachtsbaum mit Beleuchtung

Art.Nr. 44-3694 Modell MQG5A8314-340L
 44-3698 V2J6034A3F2-Z-180L
 44-3774 TJ7078-21-260L

Vor der Benutzung die Anleitung vollständig durchlesen und für künftigen Gebrauch aufbewahren. Irrtümer, Abweichungen und Änderungen behalten wir uns vor. Bei technischen Problemen oder anderen Fragen freut sich unser Kundenservice über eine Kontaktaufnahme.

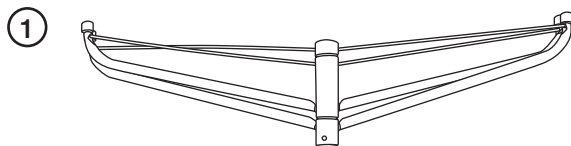
Sicherheit



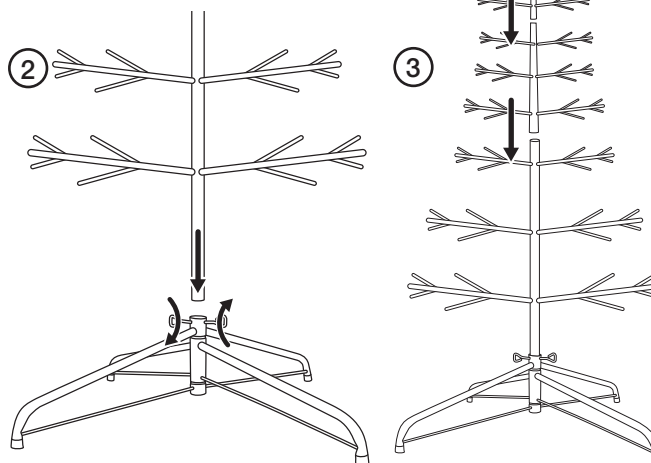
Warnung!

- Die LED-Lampen sind nicht austauschbar.
- Das Produkt nur zusammen mit dem mitgelieferten Netzteil benutzen.
- Niemals zusätzliche oder andere Arten von Lichterketten an das Netzteil anschließen.
- Das Anschlusskabel kann nicht ausgetauscht werden. Das Produkt bei beschädigtem Kabel entsorgen.

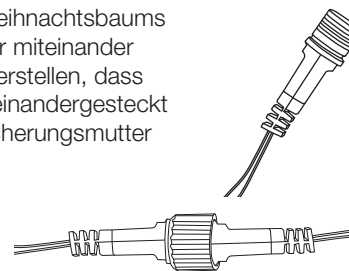
Aufbau



1. Den Ständer ausklappen. die Löcher ausrichten und die drei Schrauben lose in die Löcher drehen.
2. Den unteren Teil des Weihnachtsbaums (der Teil mit den längsten Zweigen) in den Ständer stecken und festschrauben.
3. Die im Baum integrierte Beleuchtung muss korrekt verbunden werden. Vor der Montage des nächsten Teils überprüfen, wo sich die Stecker befinden.



4. Die restlichen Teile des Weihnachtsbaums montieren und die Stecker miteinander verschrauben. Dabei sicherstellen, dass die Stecker vollständig ineinandergesteckt sind, bevor sie mit der Sicherungsmutter verschraubt werden.
5. Das Netzteil an die Beleuchtung anschließen und dann in eine Steckdose stecken.



Pflege und Wartung

Das Produkt mit einem feuchten Tuch reinigen. Ein sanftes Reinigungsmittel verwenden, keine scharfen Chemikalien oder Lösungsmittel.

Hinweise zur Entsorgung

Dieses Symbol zeigt an, dass das Produkt nicht gemeinsam mit dem Hausmüll entsorgt werden darf. Dies gilt in der gesamten EU. Um möglichen Schäden für Umwelt und Gesundheit vorzubeugen, die durch unsachgemäße Abfallentsorgung verursacht werden, dieses Produkt zum verantwortlichen Recycling geben, um die nachhaltige Wiederverwertung von stofflichen Ressourcen zu fördern. Bei der Abgabe des Produktes bitte die örtlichen Recycling- und Sammelstationen nutzen oder den Händler kontaktieren. Dieser kann das Gerät auf eine umweltfreundliche Weise recyceln.



Technische Daten

Netzstecker

Primärspannung 220–240 V AC, 50 Hz
Sekundärspannung 31 V DC, P: Max. 6 W

Weihnachtsbaum 44-3694

Beleuchtung 340 LED-Lampen
Maße 250 × 160 cm
Weihnachtsbaumständer Metall

Weihnachtsbaum 44-3698

Beleuchtung 180 LED-Lampen
Maße 180 × 110 cm
Weihnachtsbaumständer Metall

Weihnachtsbaum 44-3774

Beleuchtung 260 LED-Lampen
Maße 210 × 110 cm
Weihnachtsbaumständer Metall