

USB fan

Art. no. 46-1591 Model FT-12X1

Please read the entire instruction manual before using the product and then keep it for future reference. We accept no liability for any errors in the text or images and we reserve the right to make any necessary changes to technical data. If you have technical problems or other questions, please contact our customer service team.

Safety

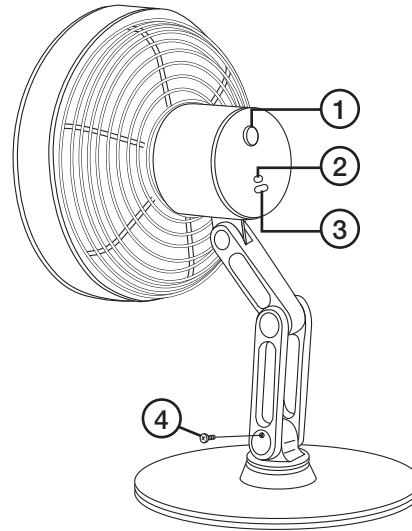
- The product is only intended for indoor use in a dry, clean environment.
- Never put the product in a position where there is a risk of it falling into water or other liquid.
- Put the product on a level surface.
- Do not put the product next to an open window where it could be exposed to rain or snow.
- Never leave children in the same room as the product without supervision.
- Keep the product and its power cable out of the reach of children and pets.
- The product can be used by children aged 8 and over and by people with any form of disability or with a lack of experience and knowledge which could put their safety at risk, provided that they have been given instruction in using the product safely and understand the potential risks.
- Never let children play with the product. Children must not be allowed to clean or maintain the product unless they are being supervised by an adult.
- Never try to alter, repair or modify the product in any way.
- Never push any foreign objects through the safety grille.
- Keep long hair and loose-fitting clothes away from the fan.
- The USB cable should be checked regularly for signs of damage. Never use the product if the USB cable is damaged.
- Always unplug the fan from the USB socket after use.
- Never unplug the fan from the USB socket with wet hands.
- Do not put the USB cable anywhere where it could be crushed or damaged by sharp edges or come into contact with hot surfaces such as hot cooker hobs.
- Never cover the product while it is being used.

Cleaning and maintenance

△ Important

- Always unplug the fan from the USB socket before cleaning it.
- Clean the product by wiping it with a damp cloth. Use only mild detergents. Never use solvents or corrosive chemicals.

Product description



1. On/off switch
2. Indicator light
3. USB-C port
4. Lock screw for stand

On/off

△ Important

- Make sure that the USB socket and the power supply are functioning properly before connecting the fan.
 - Use a USB socket with an output of 5 V DC (min. 500 mA).
1. Unfold the fan stand, align the hole for the lock screw, insert the screw and tighten it (4).
 2. Connect the USB cable to the fan's USB-C port and to a suitable USB socket.
 3. Speed setting via the on/off switch (1):
 - 1 press = speed 1 (indicator light (2) comes on)
 - 2 presses = speed 2
 - 3 presses = speed 3
 - 4 presses = off

Responsible disposal

This symbol indicates that the product should not be disposed of with general household waste. This applies throughout the entire EU. To prevent any harm to the environment or health hazards caused by incorrect waste disposal, the product must be handed in for recycling so that the materials can be disposed of in a responsible way. To recycle the product, take it to your local recycling facility or contact the retailer. They will ensure that the product is disposed of in a way that does not harm the environment.



Specifications

Cable	USB-A to USB-C
Length of cable	120 cm
Voltage	5 V DC
Power output	4 W
Dimensions	146 × 146 × 250 mm
Air speed	Max 4.6 m/s

USB-fläkt

Art.nr 46-1591 Modell FT-12X1

Läs igenom hela bruksanvisningen före användning och spara den sedan för framtida bruk. Vi reserverar oss för ev. text- och bildfel samt ändringar av tekniska data. Vid tekniska problem eller andra frågor, kontakta vår kundtjänst.

Säkerhet

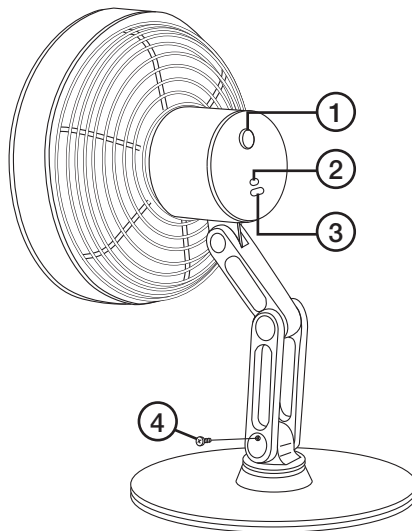
- Produkten får endast användas inomhus i torra och rena miljöer.
- Placera aldrig produkten så att den kan falla ned i vatten eller annan vätska.
- Placera produkten på en plan yta.
- Placera inte produkten vid ett öppet fönster där den kan bli utsatt för regn eller snö.
- Lämna aldrig barn utan tillsyn i samma lokal som produkten.
- Håll produkten och dess nätkabel utom räckhåll för barn och djur.
- Produkten får användas av barn från 8 år och av personer med någon form av funktionsnedsättning, brist på erfarenhet eller kunskap som skulle kunna äventyra säkerheten, om de har fått instruktioner om hur produkten på ett säkert sätt ska användas och förstår faror och risker som kan uppkomma.
- Låt aldrig barn leka med produkten. Rengöring och skötsel får inte utföras av barn utan vuxens närvaro.
- Försök aldrig att på något sätt ändra, reparera eller modifiera produkten.
- Stick inte in främmande föremål innanför skyddsgallret.
- Håll hår och löst sittande kläder borta från fläkten.
- USB-kabeln bör regelbundet kontrolleras. Använd aldrig produkten om USB-kabeln är skadad.
- Koppla alltid bort fläkten från USB-uttaget efter användning.
- Koppla aldrig bort fläkten från USB-uttaget med blöta händer.
- Se till att kabeln inte kläms, skadas av vassa hörn eller att den kommer i kontakt med heta ytor som t.ex. heta spisplattor.
- Täck inte över produkten under drift.

Skötsel och underhåll

△ Viktigt!

- Koppla alltid bort fläkten från USB-uttaget före rengöring.
- Rengör produkten med en lätt fuktad trasa. Använd ett mildt rengöringsmedel, aldrig lösningsmedel eller frätande kemikalier.

Produktbeskrivning



1. Strömbrytare
2. Indikator
3. USB-C-port
4. Låsskruv för stativ

På/av

△ Viktigt!

- Kontrollera att USB-uttaget och nätanslutningen fungerar som de ska innan du ansluter fläkten.
 - Använd uttag med 5 V DC (min. 500 mA).
1. Vinkla ut fläktstativet, rikta in skruvhålet för låsskruven och skruva fast skruven (4).
 2. Anslut USB-kabeln till fläktens USB-C-port och till ett passande USB-uttag.
 3. Hastighetsinställning via strömbrytaren (1):
1 tryck = Hastighet 1 (indikatorlampan (2) tänds)
2 tryck = Hastighet 2
3 tryck = Hastighet 3
4 tryck = Av

Avfallshantering

Denna symbol innebär att produkten inte får kastas tillsammans med annat hushållsavfall. Detta gäller inom hela EU. För att förebygga eventuell skada på miljö och hälsa, orsakad av felaktig avfallshantering, ska produkten lämnas till återvinning så att materialet kan tas omhand på ett ansvarsfullt sätt. När du lämnar produkten till återvinning, använd dig av de retur-hanteringssystem som finns där du befinner dig eller kontakta inköpsstället. De kan se till att produkten tas om hand på ett för miljön tillfredställande sätt.



Specifikationer

Kabel	USB-A till USB-C
Kabelängd	120 cm
Spänning	5 V DC
Effekt	4 W
Mått	146 × 146 × 250 mm
Lufthastighet	4,6 m/s (max)

USB-vifte

Art. nr. 46-1591 Modell FT-12X1

Les gjennom hele bruksanvisningen før produktet tas i bruk, og ta vare på den for fremtidig bruk. Vi tar forbehold om eventuelle feil i tekst og bilder, samt endringer av tekniske data. Ved tekniske problemer eller spørsmål, ta kontakt med vårt kundesenter.

Sikkerhet

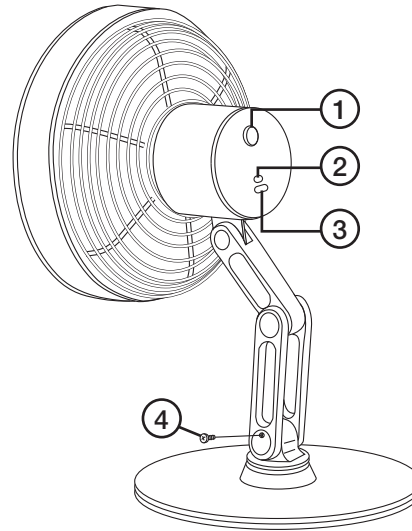
- Produktet skal kun brukes innendørs i tørre og rene miljøer.
- Plasser ikke produktet slik at det kan falle ned i vann eller annen væske.
- Plasser produktet på en plan flate.
- Ikke plasser produktet ved et åpent vindu der det kan bli utsatt for regn eller snø.
- La aldri barn være uten tilsyn i samme rom som produktet.
- Hold produktet og strømledningen utenfor rekkevidde for barn og dyr.
- Produktet kan brukes av barn fra 8 års alder og av personer med funksjonsnedsettelse eller manglende erfaring/kunnskap som kan påvirke sikkerheten, dersom de har fått opplæring om sikker bruk av produktet. Det er dog viktig at de forstår hvilke farer som vil kunne oppstå.
- La aldri barn leke med produktet. Rengjøring og vedlikehold må ikke utføres av barn uten tilsyn av en voksen.
- Produktet må ikke endres på eller modifiseres.
- Stikk aldri fremmede gjenstander inn gjennom beskyttelsesgitteret.
- Hold hår og løstsittende klær unna viften.
- USB-kabelen bør kontrolleres regelmessig. Bruk aldri produktet hvis USB-kabelen er skadet.
- Koble alltid viften bort fra USB-uttaket etter bruk.
- Koble aldri viften bort fra USB-uttaket med våte hender.
- Sørg for at kabelen ikke kommer i klem, blir skadet av skarpe hjørner eller kommer i kontakt med varme overflater som for eksempel varmekokeplater.
- Ikke dekk til produktet under bruk.

Vedlikehold

△ Viktig!

- Koble alltid viften bort fra USB-uttaket før rengjøring.
- Rengjør produktet med en lett fuktet klut. Bruk et mildt rengjøringsmiddel, aldri løsemidler eller etsende kjemikalier.

Produktbeskrivelse



1. Strømbryter
2. Indikator
3. USB-C-port
4. Låseskrue for stativ

På/av

△ Viktig!

- Kontroller at USB-uttaket og strømtilkoblingen fungerer som de skal før du kobler til viften.
 - Bruk 5 V DC-uttak (min. 500 mA).
1. Vipp ut viftestativet, juster skruehullet for låseskruen, og skru fast skruen (4).
 2. Koble USB-kabelen til viften via USB-C-porten og videre til en passende USB-port.
 3. Hastighetsinnstilling via strømbryteren (1):
1 trykk = Hastighet 1 (indikatorlampen (2) lyser)
2 trykk = Hastighet 2
3 trykk = Hastighet 3
4 trykk = Av

Avfallshåndtering

Symbolet betyr at produktet ikke skal kastes sammen med øvrig husholdningsavfall. Dette gjelder i hele EØS. For å forebygge eventuelle skader på helse og miljø som følge av feil håndtering av avfall, skal produktet leveres til gjenvinning, slik at materialet blir tatt hånd om på en tilfredsstillende måte. Når produktet skal kasseres, benytt de returhåndteringssystemene som er der du befinner deg eller ta kontakt med forhandler. De vil ta hånd om produktet på en miljømessig forsvarlig måte.



Spesifikasjoner

Kabel	USB-A til USB-C
Kabellengde	120 cm
Spenning	5 V DC
Effekt	4 W
Mål	146 × 146 × 250 mm
Lufthastighet	4,6 m/s (maks)

USB-tuuletin

Tuotenro 46-159 Malli FT-12X1

Lue koko käyttöohje ja säästä se tulevaa käyttöä varten. Pidätämme oikeuden teknisten tietojen muutoksiin. Emme vastaa mahdollisista teksti- tai kuvavirheistä. Jos tuotteeseen tulee teknisiä ongelmia, ota yhteys asiakaspalveluun.

Turvallisuus

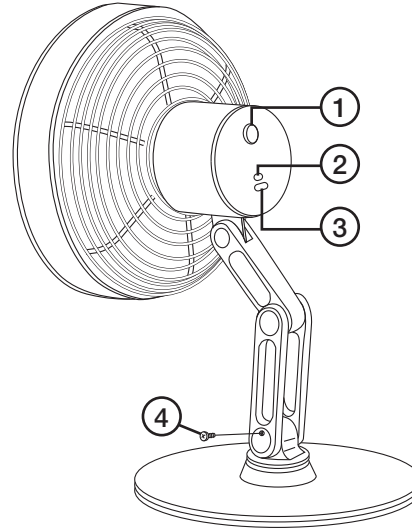
- Käytä laitetta ainoastaan sisätiloissa kuivassa ja puhtaassa ympäristössä.
- Älä sijoita laitetta paikkaan, josta se voi pudota veteen tai muuhun nesteeseen.
- Aseta laite tasaiselle pinnalle.
- Älä sijoita laitetta avoimen ikkunan läheisyyteen, jossa se voi altistua sateelle tai lumelle.
- Älä jätä lasta samaan tilaan laitteen kanssa ilman valvontaa.
- Pidä laite ja sen virtajohto lasten ja eläinten ulottumattomissa.
- Yli 8-vuotiaat lapset, toimintarajoitteiset henkilöt ja henkilöt, joilla ei ole riittävästi laitteen turvalliseen käyttöön vaadittavia taitoja tai kokemusta, saavat käyttää laitetta, jos heitä on ohjeistettu sen turvallisesta käytöstä ja he ymmärtävät käyttöön liittyvät mahdolliset vaarat ja riskit.
- Älä anna lasten leikkiä laitteella. Lapset eivät saa puhdistaa tai huoltaa laitetta ilman aikuisen valvontaa.
- Älä yritä muuttaa laitetta millään tavalla.
- Älä työnnä suojaritilän sisään vieraita esineitä.
- Pidä hiukset ja vaatteet loitolla tuulettimesta.
- Tarkista USB-kaapelin kunto säännöllisesti. Älä käytä laitetta, jos USB-kaapeli on vioittunut.
- Irrota tuuletin aina käytön jälkeen USB-liitännästä.
- Älä irrota tuuletinta USB-liitännästä märillä käsillä.
- Varmista, että johto ei joudu puristuksiin, vahingoitu terävistä reunoista tai kosketa kuumia pintoja, esim. kuumia keittolevyjä.
- Älä peitä laitetta käytön aikana.

Hoito ja kunnossapito

△ Tärkeää!

- Irrota tuuletin USB-liitännästä aina ennen puhdistusta.
- Pyyhi tuote kevyesti kostutetulla liinalla. Käytä mietoa puhdistusainetta. Älä käytä liuottimia tai syövyttäviä kemikaaleja.

Tuotekuvas



1. Virtakytkin
2. Merkkivalo
3. USB-C-portti
4. Tukijalan lukitusruuvi

Virta päälle / pois päältä

△ Tärkeää!

- Varmista ennen tuulettimen liittämistä USB-liitäntään, että USB-liitäntä ja verkkoliitäntä toimivat.
- Käytä liitäntää 5 V DC (väh. 500 mA).

1. Suorista tuulettimen jalka, kohdista lukitusruuvien reikä ja kiinnitä ruuvi paikoilleen (4).
2. Liitä USB-kaapeli tuulettimen USB-C-porttiin ja sopivaan USB-liitäntään.
3. Nopeuden säätö virtakytkimestä (1):
1 painallus = Nopeus 1 (merkkivalo (2) syttyy)
2 painallusta = Nopeus 2
3 painallusta = Nopeus 3
4 painallusta = Pois päältä

Kierrättäminen

Tämä kuvake tarkoittaa, että tuotetta ei saa hävittää kotitalousjätteen seassa. Tämä koskee koko EU-aluetta. Virheellisestä hävittämisestä johtuvien mahdollisten ympäristö- ja terveyshaittojen ehkäisemiseksi tuote tulee viedä kierrätettäväksi, jotta materiaali voidaan käsitellä vastuullisella tavalla. Kierrätä tuote käyttämällä paikallisia kierrätysjärjestelmiä tai ota yhteys ostopaikkaan. Ostopaikassa tuote kierrätetään vastuullisella tavalla.

Ominaisuudet

Johto	USB-A–USB-C
Kaapelin pituus	120 cm
Jännite	5 V DC
Teho	4 W
Mitat	146 × 146 × 250 mm
Ilmavirran nopeus	4,6 m/s (enint.)