

Mini fridge, 8.5 L

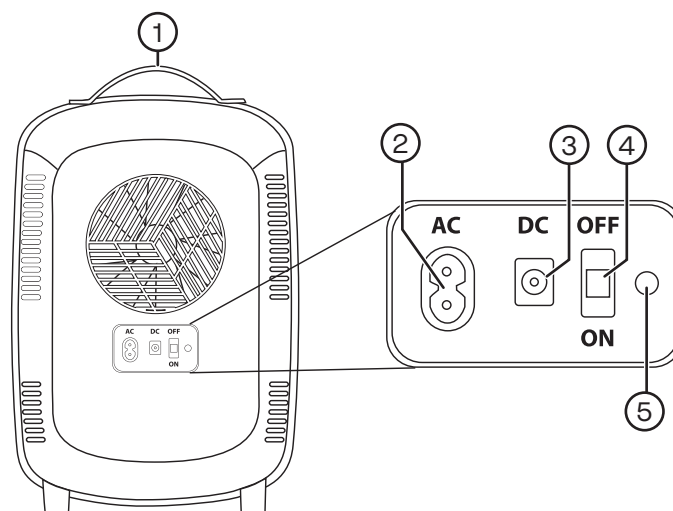
Art.no 44-5670 Model RE3000-CB

Please read the entire instruction manual before using the product and then save it for future reference. We reserve the right for any errors in text or images and any necessary changes made to technical data. In the event of technical problems or other queries, please contact our Customer Services.

Safety

- Use the fridge in an area where there is constant free airflow available.
- Never cover the fridge during use.
- Always place the fridge on a flat, stable surface.
- Do not subject the fridge to blows or impacts.
- Do not attempt to open the housing or modify the fridge in any way.
- All repairs must only be carried out by qualified service technicians.
- This fridge contains electronic components and must only be used indoors, under cover or in such conditions that it is not exposed to moisture, water or other liquid.
- The product may only be connected to the supplied power adapter.
- The fridge is only intended for temporary cooling/warming. It is not intended for continuous use over an extended period.

Product description



- | | |
|--------------------|------------------|
| 1. Carrying handle | 4. [OFF/ON] |
| 2. AC-input | 5. LED indicator |
| 3. DC-input | |

Operating instructions

Note: Several factors affect the temperature, such as the ambient temperature, how much is stored in the fridge, and how it is packed.

Function selection

1. The fridge runs on either 12 V DC or 230 V AC.
 - DC operation: insert the supplied DC cable to the DC input (6) and connect the fridge to a 12 V socket.
 - AC operation: plug the supplied cable into the AC input (7) and connect the fridge to a wall socket.
2. Turn [OFF/ON] switch to **ON** to turn the fridge on.

Note:

- The fridge has a fan for automatic heat and cold regulation.

Care and maintenance

- Always turn off the fridge and make sure it is unplugged from the wall socket before cleaning.
- Never pour water directly into the fridge during cleaning. Wipe the interior and exterior with a damp cloth. Use a mild cleaning agent. Never use solvents or corrosive cleaning products.
- Turn off the fridge and remove the cable from the wall socket when it is not being used.

Replacing the fuse

The 12 V plug also doubles as a fuse holder. Changing procedure:



1. Unscrew the tip of the plug where the fuse holder is located.
2. Pull out the fuse holder and replace the damaged fuse (10 A, 6 × 32 mm).
3. Screw the fuse holder back into place to complete the procedure.

Troubleshooting guide

The cool box won't turn on.	<ul style="list-style-type: none"> • Make sure that the power lead is properly connected to both the fridge and the 12 V/wall socket. • Check that the 12 V/wall socket is live. • Check the fuse status in the 12 V plug. Change if necessary, see <i>Replacing the fuse</i> section above.
The cool box has an automatic fan for heat and cold regulation.	The automatic fan may turn on and off sporadically in order to maintain proper temperature regulation. This is completely normal.

Responsible disposal

This symbol indicates that this product should not be disposed of with general household waste. This applies throughout the entire EU. In order to prevent any harm to the environment or health hazards caused by incorrect waste disposal, the product must be handed in for recycling so that the material can be disposed of in a responsible manner. When recycling your product, take it to your local collection facility or contact the place of purchase. They will ensure that the product is disposed of in an environmentally sound manner.



Specifications

Connection	12 V DC / 220-240 V AC 50-60 Hz
Fuse	10 A, 6 × 32 mm
Cooling capacity	55 W (cools to max 15–18 °C below the surrounding ambient temperature)
Capacity	8.5 l
Sound level	≥40 dB
Size (W × D × H)	248 × 290 × 360 mm
Weight	2.85 kg

Minikyl, 8,5 l

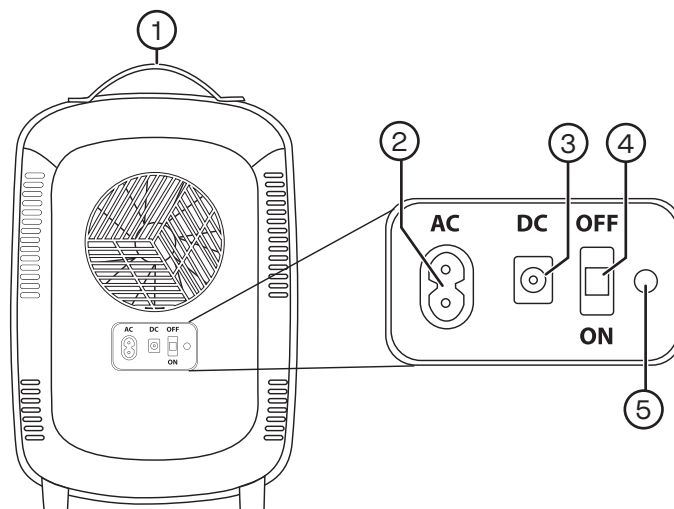
Art.nr 44-5670 Modell RE3000-CB

Läs igenom hela bruksanvisningen före användning och spara den sedan för framtida bruk. Vi reserverar oss för ev. text- och bildfel samt ändringar av tekniska data. Vid tekniska problem eller andra frågor, kontakta vår kundtjänst.

Säkerhet

- Placera kylan så att luft alltid kan cirkulera fritt runt höljet vid användning.
- Täck aldrig över kylan vid användning.
- Placera alltid kylan på ett plant och stabilt underlag.
- Utsätt inte kylan för slag och stötar.
- Försök inte öppna kylens hölje eller ändra den på något sätt.
- Alla reparationer måste utföras av kvalificerad servicepersonal.
- Kylan innehåller elektroniska komponenter och får endast användas inomhus, under tak eller under sådana förhållanden att den inte utsätts för fukt, vatten eller annan vätska.
- Produkten får endast anslutas till medföljande nätadapter.
- Kylan är endast avsedd för tillfällig nedkylning/uppvärmning. Den är inte avsedd för kontinuerlig användning under en längre period.

Produktbeskrivning



1. Bärhandtag
2. AC-ingång
3. DC-ingång
4. [OFF/ON] Av/På
5. LED-indikator

Användning

Obs! Många faktorer påverkar temperaturen, t.ex. omgivande temperatur, hur mycket varor som finns i kylan samt hur dessa är packade.

1. Kylan kan drivas med antingen DC (12V) eller AC (230V).
 - DC-drift: sätt i den medföljande DC-sladden i DC-ingången (3) och anslut kylan till ett 12 V-uttag.
 - AC-drift: sätt den medföljande sladden i AC-ingången (2) och anslut kylan till ett vägguttag.
2. Sätt strömbrytaren i läge **(ON)** för att starta kylan.

Obs!

- Kylens fläkt slås på och stängs av automatiskt vid användning för att reglera temperaturen.

Skötsel och underhåll

- Stäng av kylan och se till att den inte är ansluten till vägguttaget före rengöring.
- Häll inte vatten direkt i kylan vid rengöring. Torka av in- och utsida med en fuktig trasa. Använd ett mildt rengöringsmedel, aldrig lösningsmedel eller frätande kemikalier.
- Stäng av kylan och dra ut anslutningskabeln ur vägguttaget när den inte används.

Byte av säkring

12 V-kabelns propp innehåller en säkring. Gör så här för att byta:



1. Skruva ur den gängade säkringshållaren i proppens spets.
2. Dra ut säkringshållaren och byt säkringen (10 A, 6 × 32 mm).
3. Skruva tillbaka säkringshållaren i proppen.

Felsökningschema

Kylen går inte att slå på.	<ul style="list-style-type: none"> • Se till att anslutningskabeln är ordentligt ansluten till kylboxen och till 12 V-/vägguttaget. • Finns det ström i 12 V-/vägguttaget? • Kontrollera säkringen i 12 V-kabelns propp. Byt vid behov, se avsnittet <i>Byte av säkring</i> ovan.
Kylboxens fläkt slås på och stängs av vid användning.	Fläkten slås på/av automatiskt för att reglera temperaturen. Detta är helt normalt.

Avfallshantering

Denna symbol innebär att produkten inte får kastas tillsammans med annat hushållsavfall. Detta gäller inom hela EU. För att förebygga eventuell skada på miljö och hälsa, orsakad av felaktig avfallshantering, ska produkten lämnas till återvinning så att materialet kan tas omhand på ett ansvarsfullt sätt. När du lämnar produkten till återvinning, använd dig av de returhanteringssystem som finns där du befinner dig eller kontakta inköpsstället. De kan se till att produkten tas om hand på ett för miljön tillfredställande sätt.



Specifikationer

Anslutning	12 V DC / 220-240 V AC 50-60 Hz
Säkring	10 A, 6 × 32 mm
Effekt kyla	55 W (kyler max 15–18 °C under omgivande temperatur)
Kapacitet	8,5 l
Ljudnivå	≥40 dB
Mått (B × D × H)	248 × 290 × 360 mm
Vikt	2,85 kg

Minikjøleskap, 8,5 l

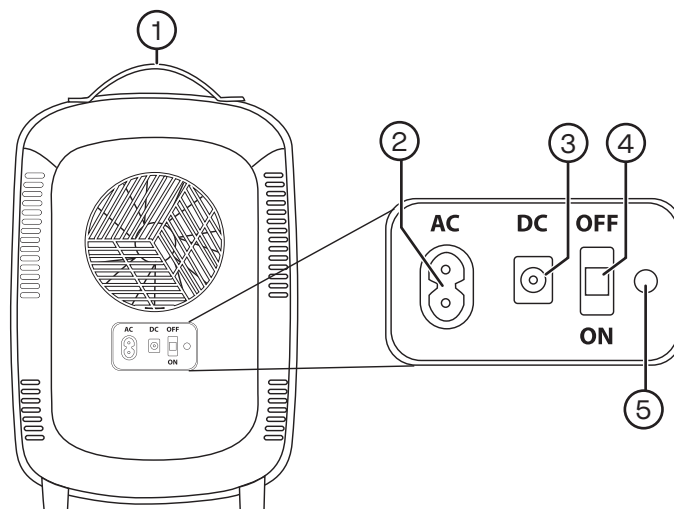
Art.nr 44-5670 Modell RE3000-CB

Les brukerveiledningen grundig før produktet tas i bruk og ta vare på den for framtidig bruk. Vi reserverer oss mot ev. feil i tekst og bilde, samt forandringer av tekniske data. Ved tekniske problemer eller spørsmål, ta kontakt med vårt kundesenter.

Sikkerhet

- Plasser kjøleskapet sånn at luft alltid kan sirkulere fritt rundt enheten ved bruk.
- Dekk aldri til kjøleskapet under bruk.
- Plasser alltid kjøleskapet på et plant og stabilt underlag.
- Utsett ikke kjøleskapet for slag eller støt.
- Forsøk aldri å demontere eller modifisere kjøleskapet på noen måte.
- Alle reparasjoner må utføres av kvalifisert servicepersonell.
- Kjøleskapet inneholder elektroniske komponenter og må kun brukes innendørs, under tak eller under forhold hvor det ikke blir utsatt for fuktighet, vann eller annen væske.
- Produktet skal kun kobles til den medfølgende strømadapteren.
- Kjøleskapet er kun beregnet for midlertidig kjøling/oppvarming. Det er ikke beregnet for kontinuerlig bruk under over en lengre periode.

Produktbeskrivelse



1. Bærehåndtak
2. AC-inngang
3. DC-inngang
4. [OFF/ON] Av/På
5. LED-indikator

Bruk

Obs! Det er mange faktorer som påvirker temperaturen, som f.eks. omgivelsestemperaturen, hvor mange varer det er i skapet, hvordan disse er pakket, etc.

Velg funksjon

1. Kjøleskapet kan drives med enten DC (12 V) eller AC (230 V).
 - DC-drift: Sett den medfølgende DC-ledningen inn i DC-inngangen (6) og koble kjøleskapet til en 12 V-kontakt.
 - AC-drift: Sett den medfølgende ledningen inn i AC-inngangen (7) og koble kjøleskapet til et vegguttak.
2. Sett [OFF/ON] på **ON** for å starte.

Obs!

- Kjøleskapets vifte skrur på og av automatisk ved bruk for å regulere temperaturen.

Stell og vedlikehold

- Skru av kjøleskapet og pass på at det er koblet fra strømmen før rengjøring.
- Ikke hell vann direkte i kjøleskapet ved rengjøring. Tørk av innvendig og utvendig med en fuktig klut. Benytt et mildt rengjøringsmiddel, aldri løsemidler eller etsende kjemikalier.
- Skru av kjøleskapet og trekk ut strømkabelen fra vegguttaket når skapet ikke er i bruk.

Skifte av sikring

12 V-kabelens plugg har en sikring. Skifte av den foregår slik:



1. Skru ut den gjengede sikringsholderen på tuppen av pluggen.
2. Trekk ut sikringsholderen og skift sikringen (8 A, 6 × 32 mm).
3. Skru sikringsholderen tilbake i pluggen.

Feilsøking

Det går ikke å skru på kjøleskapet.	<ul style="list-style-type: none"> • Sjekk at ledningen er hel og riktig koblet. • Er det strøm i strømuttaket? • Kontroller sikringen i tilkoblingskabelens plugg. Skift ved behov, se avsnittet <i>Skifte av sikring</i>.
Kjøleskapets vifte slås på og stenges ved bruk.	Viften skrur på/av automatisk for å regulere temperaturen. Dette er helt normalt.

Avfallshåndtering

Symbolet viser til at produktet ikke skal kastes sammen med husholdningsavfallet. Dette gjelder i hele EØS-området. For å forebygge eventuelle skader på helse og miljø, som følge av feil håndtering av avfall, skal produktet leveres til gjenvinning, slik at materialet blir tatt hånd om på en ansvarsfull måte. Benytt miljøstasjonene som er der du befinner deg eller ta kontakt med forhandler. De kan se til at produktet blir behandlet på en tilfredsstillende måte som gagnar miljøet.



Spesifikasjoner

Tilkobling	12 V DC / 220-240 V AC 50-60 Hz
Sikring	10 A, 6 × 32 mm
Effekt kjøling	55 W (kjøler maks 15–18 °C under omgivelsestemperatur)
Kapasitet	8,5 liter
Lydnivå	≥40 dB
Mål (b x d x h)	248 × 290 × 360 mm
Vekt	2,85 kg

Minijääkaappi, 8,5 l

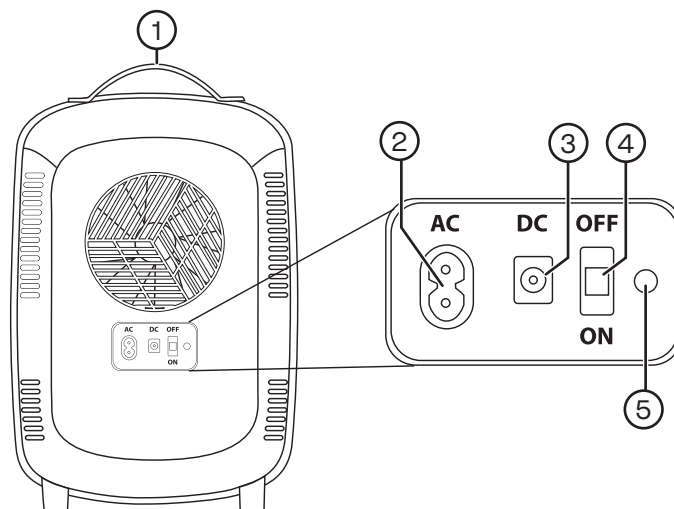
Tuotenro 44-5670 Malli RE3000-CB

Lue käyttöohje ennen tuotteen käyttöönottoa ja säilytä se tulevaa tarvetta varten. Pidätämme oikeuden teknisten tietojen muutoksiin. Emme vastaa mahdollisista teksti- tai kuvavirheistä. Jos tuotteeseen tulee teknisiä ongelmia, ota yhteys myymälään tai asiakaspalveluun.

Turvallisuus

- Sijoita jääkaappi sellaiseen paikkaan, että ilma pääsee kiertämään vapaasti sen ympärillä käytön aikana.
- Älä peitä jääkaappia käytön aikana.
- Sijoita jääkaappi tasaiselle ja tukevalle alustalle.
- Älä altista jääkaappia iskuille tai tärähdyksille.
- Älä avaa jääkaapin koteloa, äläkä muuta jääkaappia.
- Jääkaapin saa korjata ainoastaan valtuutettu huoltoliike.
- Jääkaapissa on elektronisia komponentteja. Jääkaappia saa käyttää ainoastaan sisätiloissa, katetuissa tiloissa tai olosuhteissa, joissa sitä ei altisteta kosteudelle, vedelle tai muille nesteille.
- Laitteen saa kytkeä vain mukana toimitettuun verkkomuuntajaan.
- Jääkaapin on tarkoitettu ainoastaan tilapäiseen jäähdyttämiseen/lämmittämiseen. Jääkaappia ei ole tarkoitettu pitkäaikaiseen käyttöön.

Tuotekuvaus



1. Kantokahva
2. AC-tulo
3. DC-tulo
4. [OFF/ON] Pois päältä/Päälle
5. LED-merkkivalo

Käyttö

Huom.! Lämpötilaan vaikuttavat monet tekijät, kuten ympäristön lämpötila, jääkaapin sisällön määrä ja sisällön pakkaustapa.

Toiminnon valitseminen

1. Jääkaapin käyttöjännite on joko DC (12 V) tai AC (230 V).
 - Tasavirtakäyttö: aseta mukana tuleva DC-johto DC-liitäntään (6), ja liitä jääkaappi 12 V:n liitäntään.
 - Vaihtovirtakäyttö: aseta mukana tuleva johto AC-liitäntään (7), ja liitä jääkaappi pistorasiaan.
2. Käynnistä jääkaappi asettamalla **OFF/ON]** kohtaan **ON**-asentoon.

Huom.!

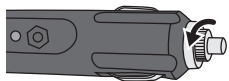
- Jääkaapin puhallin säätelee lämpötilaa käynnistymällä ja sammumalla automaattisesti.

Huolto ja puhdistaminen

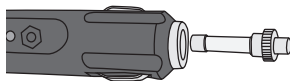
- Sammuta jääkaappi ja varmista ennen puhdistusta, ettei sitä ole liitetty liitintään.
- Älä kaada vettä jääkaappiin puhdistuksen yhteydessä. Puhdista sisä- ja ulkopinta kostealla liinalla. Käytä tarvittaessa mietoa puhdistusainetta. Älä käytä liuotusaineita tai syövyttäviä kemikaaleja.
- Sammuta jääkaappi ja irrota liitäntäjohto liitännästä, kun jääkaappia ei käytetä.

Sulakkeen vaihto

12 V:n johdossa on sulakekotelo. Vaihda sulake seuraavalla tavalla:



1. Ruuvaa irti kierteinen sulakepidike.



2. Vedä sulakepidike ulos ja vaihda sulake (10 A, 6 x 32 mm).

3. Ruuvaa sulakepidike takaisin paikalleen.

Vianhakutaulukko

Jääkaappi ei käynnisty.	<ul style="list-style-type: none"> • Varmista, että liitäntäjohto on kunnolla liitetty kylmälaukkuun 12 V:n liitintään/seinään. • Varmista, että 12 V:n liitännässä on virtaa. • Tarkista 12 V:n kaapelin sulakkeen kunto. Vaihda sulake tarvittaessa. Katso yllä oleva kohta <i>Sulakkeen vaihto</i>.
Jääkaappipuhallin käynnistyy ja sammuu käytön aikana.	Puhallin säätelee lämpötilaa käynnistymällä/sammumalla automaattisesti. Tämä on täysin normaalia.

Kierrättäminen

Tämä symboli tarkoittaa, että tuotetta ei saa laittaa kotitalousjätteen sekaan. Ohje koskee koko EU-aluetta. Virheellisestä kierrättämisestä johtuvien mahdollisten ympäristö- ja terveyshaittojen ehkäisemiseksi tuote tulee viedä kierrätettäväksi, jotta materiaali voidaan käsitellä vastuullisella tavalla. Kierrätä tuote käyttämällä paikallisia kierrätysjärjestelmiä tai ota yhteys ostopaikkaan. Ostopaikassa tuote kierrätetään vastuullisella tavalla.



Tekniset tiedot

Liitintä	12 V DC / 220-240 V AC 50-60 Hz
Sulake	10 A, 6 x 32 mm
Jäähdytysteho	55 W (jäähdyttää enintään 15–18 °C ympäristön lämpötilaa viileämmäksi)
Tilavuus	4 l
Äänenvoimakkuus	≥40 dB
Mitat (L x S x K)	248 x 290 x 360 mm
Paino	2,85 kg