

Camping Lantern

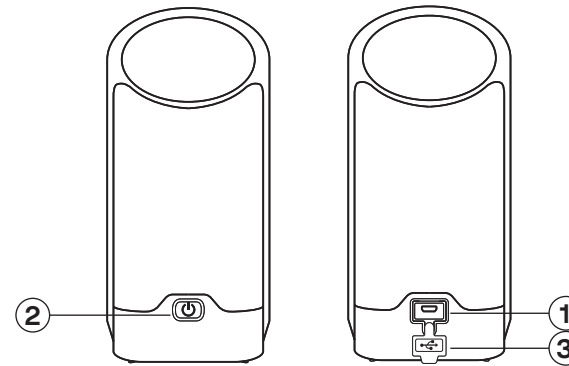
Art. no 31-1957 Model RDT195PA


Please read the entire instruction manual before using the product and then save it for future reference. We reserve the right for any errors in text or images and any necessary changes made to technical data. In the event of technical problems or other queries, please contact our Customer Services.

Safety

- The product must be kept out of reach of children under 3 years of age unless they are under constant supervision.
- Children between the ages of 3 and 8 years must only switch the product on/off provided that it has been placed or installed in its intended normal operating position and they have been given supervision or instruction concerning use of the product in a safe way and understand the hazards involved.
- Children between the ages of 3 and 8 years must not plug in, regulate, clean or perform user maintenance on the product.
- The product may be used by children of 8 years and older and by persons with reduced physical, sensory or mental capability or lack of experience and knowledge provided they have been given supervision or instruction concerning use of the product in a safe way and understand the hazards involved.
- Never let children play with the product.
- Cleaning and user maintenance must not be performed by children without adult supervision.

Product description



1. Micro-USB port for the included charging cable.
2. [] Press repeatedly to select the desired light mode: high, medium, low, strobe or off.



HIGH



MEDIUM



LOW



STROBE

3. Cover for the Micro-USB port.

Charging



- Only use the included charging cable.
 - Fully charge the battery before using the lantern for the first time.
 - If the product is not used for an extended period, the battery should be fully charged every sixth month to prolong its service life.
1. Open the Micro-USB port cover.
 2. Connect the included charging cable to the Micro-USB port and to a USB-charger or computer. The indicator shines a faint red when the lantern is being charged and changes to green when the battery is fully charged.
 3. Unplug the charging cable from the lantern when the battery is fully charged and close the cover over the port.

Care and maintenance

Clean the product by wiping it with a damp cloth. Use only mild cleaning agents, never solvents or corrosive chemicals.

Responsible disposal

This symbol indicates that the product should not be disposed of with general household waste. This applies throughout the entire EU. In order to prevent any harm to the environment or health hazards caused by incorrect waste disposal, the product must be handed in for recycling so that the material can be disposed of in a responsible manner. When recycling your product, take it to your local collection facility or contact the place of purchase. They will ensure that the product is disposed of in an environmentally sound manner.



Specifications

Battery	3.7 V, 2000 mAh li-ion
Charging	USB 5 V DC
Charging time	3 hours
Lumens	200
Operating time	Approx. 4 hours

Campinglampa

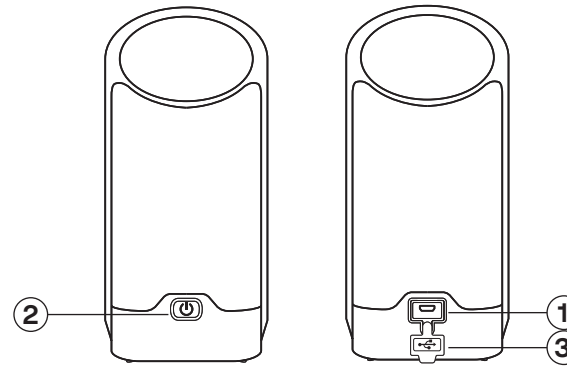
Art.nr 31-1957 Modell RDT195PA


Läs igenom hela bruksanvisningen före användning och spara den sedan för framtida bruk. Vi reserverar oss för ev. text- och bildfel samt ändringar av tekniska data. Vid tekniska problem eller andra frågor, kontakta vår kundtjänst.

Säkerhet

- Produkten ska hållas oåtkomlig för barn yngre än 3 år om barnen inte ständigt kan övervakas.
- Barn från 3 till 8 års ålder får endast slå på eller av produkten om den placerats/installerats på det sätt som beskrivs i den här bruksanvisningen och om de har fått instruktioner om hur produkten på ett säkert sätt ska användas och förstår faror och risker som kan uppkomma.
- Barn från 3 till 8 års ålder får inte ansluta, reglera, rengöra eller på annat sätt underhålla produkten.
- Produkten får användas av barn från 8 år och av personer med någon form av funktionsnedsättning, brist på erfarenhet eller kunskap som skulle kunna äventyra säkerheten, om de har fått instruktioner om hur produkten på ett säkert sätt ska användas och förstår faror och risker som kan uppkomma.
- Låt aldrig barn leka med produkten.
- Rengöring och skötsel får inte utföras av barn utan vuxens närvaro.

Produktbeskrivning



1. Micro-USB-anslutning för medföljande laddkabel.
2. [] Tryck upprepade gånger för att välja belysningsläge: high, medium, low, strobe eller av.



HIGH



MEDIUM



LOW



STROBE

3. Lock över Micro-USB-anslutningen.

Laddning



- Använd endast medföljande laddkabel.
 - Ladda upp lampan helt innan du använder den för första gången.
 - Ladda upp lampan helt var 6:e månad för att förlänga batteriets livslängd om inte lampan används under en längre period.
1. Öppna locket över Micro-USB-anslutningen.
 2. Anslut medföljande laddkabel till Micro-USB-anslutningen och till valfri USB-laddare. Lampan lyser svagt med rött sken när laddning pågår och övergår till grönt sken när batteriet är fulladdat.
 3. Ta ut laddkabeln ur lampan när batteriet är fulladdat och stäng locket över anslutningen.

Skötsel och underhåll

Rengör produkten med en lätt fuktad trasa. Använd ett mildt rengöringsmedel, aldrig lösningsmedel eller frätande kemikalier.

Avfallshantering

Denna symbol innebär att produkten inte får kastas tillsammans med annat hushållsavfall. Detta gäller inom hela EU. För att förebygga eventuell skada på miljö och hälsa, orsakad av felaktig avfallshantering, ska produkten lämnas till återvinning så att materialet kan tas omhand på ett ansvarsfullt sätt. När du lämnar produkten till återvinning, använd dig av de returhanteringssystem som finns där du befinner dig eller kontakta inköpsstället. De kan se till att produkten tas om hand på ett för miljön tillfredställande sätt.



Specifikationer

Batterier	3,7 V, 2000 mAh li-jon
Laddning	USB 5 V DC
Laddtid	3 tim
Lumen	200
Lystid	ca 4 tim

Campinglykt

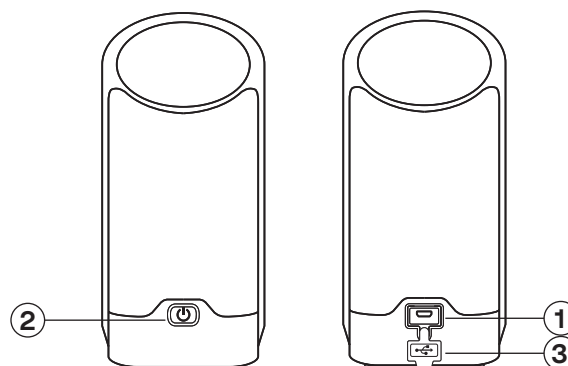
Art.nr. 31-1957 Modell RDT195PA


Les gjennom hele bruksanvisningen før produktet tas i bruk, og ta vare på den for fremtidig bruk. Vi tar forbehold om eventuelle feil i tekst og bilder, samt endringer av tekniske data. Ved tekniske problemer eller andre spørsmål, kontakt vårt kundesenter.

Sikkerhet

- Produktet må holdes utenfor små barns (under 3 år) rekkevidde uten kontinuerlig overvåking.
- Barn fra 3 til 8 år kan kun skru på/av produktet hvis det er plassert/installert slik som beskrevet i bruksanvisningen, og hvis de har fått opplæring i hvordan den skal brukes sikkert og hvilke farer som er forbundet med bruken.
- Barn fra 3 til 8 år må ikke koble til, regulere, vedlikeholde eller ha noen annen form for befatning med driften av produktet.
- Produktet kan benyttes av barn fra 8 år og av personer med funksjonshemming, manglende erfaring eller kunnskap som skulle påvirke sikkerheten om produktet dersom de har fått opplæring om sikker bruk av produktet. Det er dog viktig at de forstår de farer som kan oppstå ved bruk.
- La aldri barn leke med produktet.
- Rengjøring og vedlikehold må ikke utføres av barn uten tilsyn av voksen person.

Produktbeskrivelse



1. Micro-USB-uttak for medfølgende ladekabel.
2. [] Trykk gjentatte ganger for å velge lysinnstilling: high, medium, low, strobe eller av.



HIGH



MEDIUM



LOW



STROBE

3. Lukk over Micro-USB-tilkoblingen.

Lading



- Bruk kun den medfølgende ladekabelen.
 - Lad opp lampen helt opp før lykten tas i bruk første gang.
 - Lad opp lampen helt hver 6. måned for å forlenge batteriets levetid hvis lykten ikke brukes over en lengre periode.
1. Åpne lokket over Micro-USB-uttaket.
 2. Den medfølgende ladekabelen kobles til Micro-USB-uttaket og til valgfri USB-lader eller datamaskin. Lampen lyser svakt rødt mens ladingen pågår og går over til grønt når batteriet er fulladet.
 3. Koble ladekabelen fra lampen når batteriet er fulladet og lukk lokket over uttaket.

Vedlikehold

Rengjør det med en lett fuktet klut. Bruk et mildt rengjøringsmiddel, aldri løsemidler eller etsende kjemikalier.

Avfallshåndtering

Symbolet betyr at produktet ikke skal kastes sammen med øvrig husholdningsavfall. Dette gjelder i hele EØS. For å forebygge eventuelle skader på helse og miljø som følge av feil håndtering av avfall, skal produktet leveres til gjenvinning, slik at materialet blir tatt hånd om på en tilfredsstillende måte. Når produktet skal kasseres, benytt eksisterende systemer for returhåndtering eller kontakt forhandler. De vil ta hånd om produktet på en miljømessig forsvarlig måte.



Spesifikasjoner

Batterier	3,7 V; 2000 mAh li-ion
Lading	USB 5 V DC
Ladetid	3 timer
Lumen	200
Lystid	ca. 4 timer

Retkivalaisin

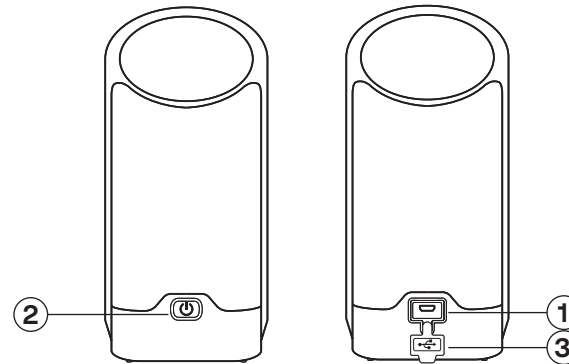
Tuotenro 31-1957 Malli RDT195PA

Lue käyttöohje ennen tuotteen käyttöönottoa ja säilytä se tulevaa tarvetta varten. Pidätämme oikeuden teknisten tietojen muutoksiin. Emme vastaa mahdollisista teksti- tai kuvavirheistä. Jos tuotteeseen tulee teknisiä ongelmia, ota yhteys myymälään tai asiakaspalveluun (yhteystiedot käyttöohjeen lopussa).

Turvallisuus

- Pidä laite alle 3-vuotiaiden ulottumattomissa, jos lapsia ei valvota jatkuvasti.
- 3–8-vuotiaat lapset saavat käynnistää laitteen vain, jos se on sijoitettu/asennettu käyttöohjeessa kuvatulla tavalla ja jos heitä on ohjeistettu laitteen turvallisesta käytöstä ja käytön mahdollisista vaaroista.
- 3–8-vuotiaat lapset eivät saa liittää, säätää tai huoltaa laitetta.
- Yli 8-vuotiaat lapset, toimintarajoitteiset henkilöt ja henkilöt, joilla ei ole riittävästi laitteen turvalliseen käyttöön vaadittavia taitoja tai kokemusta, saavat käyttää laitetta, jos heitä on ohjeistettu sen turvallisesta käytöstä ja he ymmärtävät käyttöön liittyvät mahdolliset vaarat ja riskit.
- Älä anna lasten leikkiä laitteella.
- Lapset eivät saa puhdistaa tai huoltaa laitetta ilman aikuisen valvontaa.

Tuotekuvaus



1. Mikro-USB-liitäntä mukana tulevalle latauskaapelille.
2. [] Paina useita kertoja valitaksesi valaisutilan: high, medium, low, strobe tai pois päältä.



3. Mikro-USB-liitäntän kansi.

Lataaminen



- Käytä ainoastaan pakkauksen mukana tulevaa latauskaapelia.
 - Lataa valaisin täyteen ennen ensimmäistä käyttökertaa.
 - Lataa valaisimen akku täyteen joka kuudes kuukausi, jos valaisin on pitkään käyttämättä. Näin akun käyttöikä pitenee.
1. Avaa mikro-USB-liitäntän kansi.
 2. Liitä mukana tuleva latauskaapeli mikro-USB-liitäntään ja USB-laturiin. Valo palaa himmeään punaisena latauksen aikana ja muuttuu vihreäksi, kun akku on latautunut täyteen.
 3. Irrota latauskaapeli valaisimesta, kun akku on latautunut täyteen, ja sulje liitäntän kansi.

Huolto ja kunnossapito

Pyyhi laite kevyesti kostutetulla liinalla. Käytä mietoa puhdistusainetta. Älä käytä liuottimia tai syövyttäviä kemikaaleja.

Kierrättäminen

Tämä kuvake tarkoittaa, että tuotetta ei saa hävittää kotitalousjätteen seassa. Tämä koskee koko EU-aluetta. Virheellisestä hävittämisestä johtuvien mahdollisten ympäristö- ja terveyshaittojen ehkäisemiseksi tuote tulee viedä kierrätettäväksi, jotta materiaali voidaan käsitellä vastuullisella tavalla. Kierrätä tuote käyttämällä paikallisia kierrätysjärjestelmiä tai ota yhteys ostopaikkaan. Ostopaikassa tuote kierrätetään vastuullisella tavalla.



Tekniset tiedot

Akku	3,7 V, 2000 mAh, litiumioni
Lataaminen	USB 5 V DC
Latausaika	3 tuntia
Luumen	200
Valaisuaika	n. 4 tuntia

Campinglampe

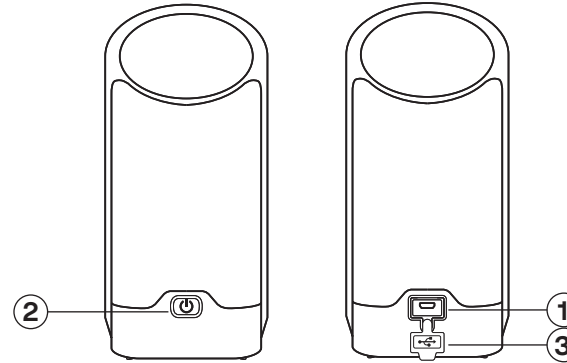
Art.Nr. 31-1957 Modell RDT195PA

Vor der Benutzung die Anleitung vollständig durchlesen und für künftigen Gebrauch aufbewahren. Irrtümer, Abweichungen und Änderungen behalten wir uns vor. Bei technischen Problemen oder anderen Fragen freut sich unser Kundenservice über eine Kontaktaufnahme (Kontakt siehe Rückseite).

Sicherheit

- Das Gerät außerhalb der Reichweite von Kindern unter 3 Jahren halten, wenn diese nicht ständig überwacht werden können.
- Kinder von 3 bis 8 Jahren dürfen das Gerät nur dann ein- bzw. ausschalten, wenn dieses auf die in dieser Bedienungsanleitung beschriebenen Weise aufgestellt/installiert wurde und wenn diese in die sichere Handhabung eingeführt worden sind und Risiken und Gefahren der Benutzung verstehen.
- Kinder von 3 bis 8 Jahren dürfen das Gerät nicht anschließen, reinigen, einstellen oder auf andere Weise warten.
- Das Gerät ist nur dann für Kinder ab 8 Jahren oder Personen mit eingeschränkten physischen, sensorischen oder geistigen Fähigkeiten, bzw. mangelnder Erfahrung/Wissen geeignet, wenn diese in die sichere Handhabung eingeführt worden sind und Risiken und Gefahren der Benutzung verstehen.
- Kein Kinderspielzeug.
- Reinigung und Wartung dürfen von Kindern nur unter Aufsicht eines Erwachsenen durchgeführt werden.

Produktbeschreibung



1. Micro-USB-Buchse für das mitgelieferte Ladekabel.
2. [] Multifunktions-Taster, um den Leuchtmodus auszuwählen: High, Medium, Low, Strobe oder Aus.



3. Abdeckung über dem Micro-USB-Anschluss.

Ladevorgang



- Nur das mitgelieferte Ladekabel benutzen.
 - Vor dem ersten Gebrauch den Akku vollständig laden.
 - Um die Kapazität zu erhalten, den Akku bei längerer Nichtbenutzung alle sechs Monate vollständig aufladen.
1. Die Abdeckung über dem Micro-USB-Anschluss öffnen.
 2. Das mitgelieferte Ladekabel an den Micro-USB-Anschluss und an ein beliebiges USB-Ladegerät oder einen Computer anschließen. Die Lampe leuchtet beim Laden leicht rot und dann grün, sobald der Akku vollständig geladen ist.
 3. Nach abgeschlossenem Ladevorgang das Ladekabel von der Lampe nehmen und die Abdeckung über der Buchse schließen.

Pflege und Wartung

Das Produkt mit einem feuchten Tuch reinigen. Ein sanftes Reinigungsmittel verwenden, keine scharfen Chemikalien oder Lösungsmittel.

Hinweise zur Entsorgung

Dieses Symbol zeigt an, dass das Produkt nicht gemeinsam mit dem Hausmüll entsorgt werden darf. Dies gilt in der gesamten EU. Um möglichen Schäden für Umwelt und Gesundheit vorzubeugen, die durch unsachgemäße Abfallentsorgung verursacht werden, dieses Produkt zum verantwortlichen Recycling geben, um die nachhaltige Wiederverwertung von stofflichen Ressourcen zu fördern. Bei der Abgabe des Produktes bitte die örtlichen Recycling- und Sammelstationen nutzen oder den Händler kontaktieren. Dieser kann das Gerät auf eine umweltfreundliche Weise recyceln.



Technische Daten

Batterien	3,7 V, 2000 mAh Li-Ion
Ladevorgang	USB 5 V DC
Ladedauer	3 Stunden
Lumen	200
Leuchtdauer	ca. 4 h