



Humidifier

SE | Luftfuktare
NO | Luftfukter
FI | Ilmankostutin



English

Svenska

Norsk

Suomi

Art.no. Model
36-8325 SV-2110

Ver. 20231106

Humidifier

Art.no 36-8325 Model SV-2110

Please read the entire instruction manual before using the product and then save it for future reference. We reserve the right for any errors in text or images and any necessary changes made to technical data. In the event of technical problems or other queries, please contact our Customer Services (see address details on the back).

Safety

- The product is intended for indoor use only.
- The product should only be used when it is fully assembled.
- This product is only intended for domestic use and only in the manner described in this instruction manual. Incorrect usage could lead to health hazards and potentially lethal consequences.
- Always unplug the product from the wall socket when it is not in use, before emptying it or filling it with water, before cleaning it, before assembling/disassembling it and before moving it.
- The product must only be plugged into to an 220–240 V, 50 Hz power outlet.
- Never unplug the product from the wall socket by pulling the mains lead. Always grip and pull the plug. Never touch the mains lead with wet hands. Doing so will result in the risk of an electric shock.
- The mains lead should be checked regularly. Never use the product if the mains lead or plug is damaged.
- The mains lead must be changed if damaged. This is to prevent the risk of electric shock or fire and should only be carried out by the manufacturer, qualified service facility or qualified technician.
- Repairs must only be carried out by qualified service technicians and only using original spare parts.
- Never let children play with the product.
- Never leave unsupervised children together with the product.

- The product may be used by persons with reduced physical, sensory or mental capabilities or persons with a lack of experience or knowledge which could jeopardise their safety, provided they have been instructed in the safe operation of the product and understand the hazards involved.
- Cleaning of the product may be carried out by children with adult supervision.
- Never use the product if you are under the influence of alcohol, medication or other drugs.
- The product must not be immersed in water or other liquid. Doing so could result in an electric shock. The product must never be washed in the dishwasher.
- Never use the product close to flammable substances, gases or vapours.
- Foreign objects must not be inserted into the product.
- No additives such as fragrances, essential oils or water conditioners must be added to the water, they will cause the product to malfunction.
- The high-frequency vibrations generated by the operation of the product are not harmful and cannot be heard by humans or animals.
- High levels of humidity can promote the growth of biological organisms in the vicinity.
- Never allow the area around the humidifier to get wet or damp. Lower the output of the product if you detect moisture. If you cannot lower the output of the humidifier sufficiently, use it more sparingly. Never let items made of absorbent material such as carpets and curtains become damp.
- Always turn the humidifier off and unplug it from the power outlet before removing or filling the water tank.
- Never leave water standing in the tank when the product is not in use.

- Wipe off the product, empty and clean the water tank before you put it away for storage. Make sure that the product is completely dry before storing it.



Caution: The water must be changed and the water tank cleaned every three days. Failure to do so will increase the risk of the spread of micro-organisms through the air outlet resulting in adverse health effects.

- Empty the water tank and fill it with fresh water every three days. Clean the tank and remove any impurities such as limescale before adding fresh water.

Note:

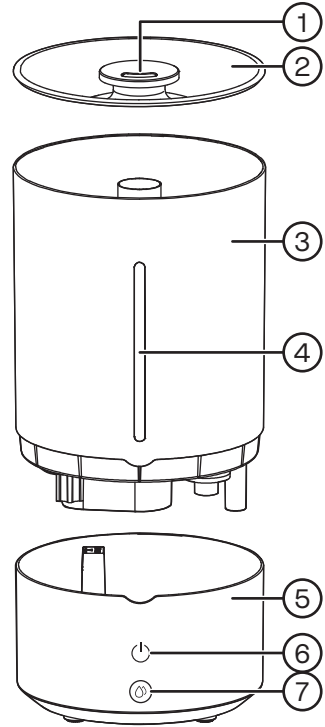
- The water vapour outlet must not be blocked or covered.

Placement

- The humidifier should be placed on a firm, flat raised surface such as a tabletop or counter. Make sure that the chosen surface and surrounding objects can withstand water vapour.
- Place the humidifier where there is no risk of people tripping over its mains lead.
- Recommended operating temperature: 5–40 °C. Protect the humidifier against frost.
- The humidifier should not be placed near heat sources or in direct sunlight.
- The humidifier is designed for indoor use only.
- The humidifier should be placed in a well-ventilated position: at least 90 cm above the floor, at least 30 cm away from the wall and at least 120 cm away from the ceiling.

Description

1. Mist outlet
2. Filler cover
3. Water tank
4. Water level indicator
5. Base unit
6. [⏻] On/off, LED indicator
7. [🌫️] Setting the required level of humidity. Select a high, medium or low level.



Operation

Fill the water tank

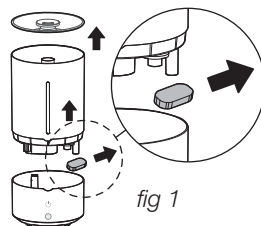
Important:

- Do not fill the water tank to a level above the “MAX” mark.
- Never add water directly to the base unit; only add water to the water tank.
- Never fill the water tank with water that is hotter than 40°C.
- Always turn the humidifier off and unplug it from the wall socket before cleaning it and before removing or filling the water tank. Never switch the humidifier on if the water tank is not fitted or is empty.

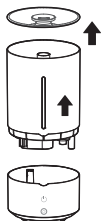
When the water tank is empty, the product shuts off automatically.

Note: Remove all transport packaging before using.

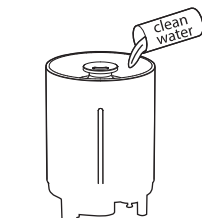
1. Lift the filler cover and water tank straight up.
2. Remove the transport packaging on the float switch (fig 1).

**Fill with water**

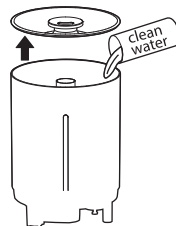
1. Make sure that the product is unplugged from the power socket.
2. You can fill the humidifier with water in three ways:



Open the filler cover, take out the water tank and fill it.



Add water through the filler cover.

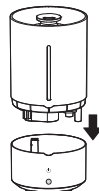


Open the filler cover and pour water directly into the water tank.

3. Check that the water tank is in the right position when you put it back on the base unit. Replace the filler cover and plug the humidifier back into the power socket.

i For the best performance and for health reasons, use only fresh, cold tap water that is free from contaminants. If you are unsure of the water quality, use distilled water. The water temperature must be between 5 and 40°C.

i The mist outlet can be turned through 360° to point in the desired direction.

**On/off switch**

1. Plug the humidifier into a power socket. Three beeps will be heard and the LED indicator will flash red (cleaning reminder).
2. If cleaning is not required, push and hold in [⏻] for three seconds to cancel.
3. Press [⏻] to switch the humidifier on. A blue light will come on. The humidifier will check the water level. If there is water in the tank, it will start after 1 sec.
4. Press [⏻] to switch the humidifier off.

Select the required humidity level

Press [>] repeatedly to select the required humidity level:

Humidity	LED indicator
High	Blue
Medium	Turquoise
Low	White

Automatic shut-off when the water tank is empty

1. When the water tank is empty, the humidifier shuts off automatically.
2. Unplug the humidifier from the power socket and fill the water tank. Never fill the water tank with water that is hotter than 40°C.
3. When there is water in the tank, you can switch the humidifier on again as usual.

Cleaning and care

Warning: Unplug the humidifier from the power socket before cleaning.


Cleaning the exterior

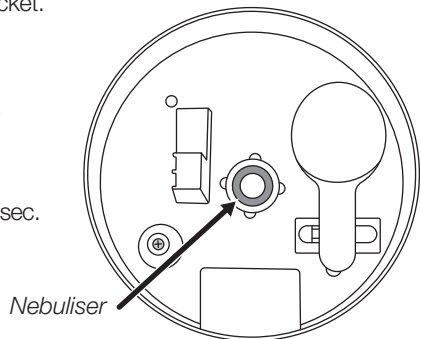
Clean the exterior of the product using a soft, damp cloth. Use a mild detergent. Never use solvents or abrasive cleaning agents.

Cleaning the water tank

To prevent the growth of bacteria, never leave water in the tank for longer than 3 days (72 hours). The humidifier has a built-in reminder function for cleaning and descaling every time it is connected to the mains power supply and after 72 hours, regardless of whether it is in operation or not.

When the humidifier is switched off and the LED indicator (6) flashes red:


1. Unplug the dehumidifier from the power socket.
2. Rinse out and clean the water tank thoroughly. Use a soft brush and water with a descaling agent if necessary to clean the base unit and the other parts of the humidifier. **Note:** Avoid contact with the nebuliser.
3. Cancel the reminder by holding in [>] for 3 sec.



Storage

- Empty the water tank completely and wipe away any remaining water from the top of the base unit using soft kitchen towel.
- Store the humidifier in a dry environment at room temperature.

Troubleshooting guide

Problem	Cause	Possible solution
The humidifier will not switch on.	Is the dehumidifier properly plugged into a power socket?	Check that the dehumidifier is properly plugged in. Is the power socket live?
	Is there water in the tank?	Fill the water tank with water.
	Is the water tank correctly positioned?	Take out the tank and reposition it.
The mist has an unpleasant odour.	New humidifiers may initially give off an odour or the water that is being used may not be clean.	Clean the water tank and change the water.
Mist output is minimal.	Is the humidifier set to a low setting? Is the water dirty or the outlet clogged?	Clean the humidifier and change the water.
Abnormal noise.	Is the humidifier correctly positioned?	Put the humidifier on a firm, level surface.
There is water in the tank, but the low water indicator is on.	Water has not run down from the tank.	Wait 1 minute and then press  to start.
Water is leaking from the tank.	The packaging on the float switch has not been removed.	Pour out the water and remove the packaging.

Responsible disposal

This symbol indicates that the product should not be disposed of with general household waste. This applies throughout the entire EU. In order to prevent any harm to the environment or health hazards caused by incorrect waste disposal, the product must be handed in for recycling so that the material can be disposed of in a responsible manner. When recycling your product, take it to your local collection facility or contact the place of purchase. They will ensure that the product is disposed of in an environmentally sound manner.



Specifications

Ultrasonic humidifier

Operating voltage	220–240 V AC, 50 Hz
Power	22 W
Noise level	< 38 dB
Operating temperature	5–40 °C
Capacity	4 L
Operating time on full tank	14 hours on continuous operation
Max humidification rate	220 ml/h
Coverage area	Effective for rooms up to 25 m ²
Net weight	1.16 kg
Size (d x w x h)	190 × 190 × 322 mm

Luftfuktare

Art.nr 36-8325 Model SV-2110

Läs igenom hela bruksanvisningen före användning och spara den sedan för framtida bruk. Vi reserverar oss för ev. text- och bildfel samt ändringar av tekniska data. Vid tekniska problem eller andra frågor, kontakta vår kundtjänst (se adressuppgifter på baksidan).

Säkerhet

- Produkten är endast avsedd för inomhusbruk.
- Produkten får endast användas med alla delar monterade.
- Produkten får endast användas för privat bruk i hemmet på det sätt som beskrivs i den här bruksanvisningen. Felaktig användning kan leda till hälsorisker och livsfara.
- Dra alltid ut stickproppen ur vägguttaget när produkten inte används, innan påfyllning/avtappning av vatten, innan rengöring, innan montering/demontering och innan produkten flyttas.
- Produkten får endast anslutas till ett vägguttag med 220–240 V, 50 Hz.
- Dra aldrig ut stickproppen ur vägguttaget genom att dra i nätkabeln. Ta alltid tag i stickproppen. Vidrör aldrig nätkabeln med fuktiga händer. Risk för elektrisk stöt.
- Nätsladden bör regelbundet kontrolleras. Använd aldrig produkten om nätsladden eller stickproppen är skadade.
- Om nätsladden skadats får den, för att undvika risk för elektrisk stöt eller brand, endast bytas av tillverkaren, dess serviceställe eller av en kvalificerad yrkesperson.
- Alla reparationer ska utföras av behörig servicepersonal med originalreservdelar.
- Låt aldrig barn leka med produkten.
- Lämna aldrig barn utan tillsyn i de lokaler där produkten används.

- Produkten får användas av personer med någon form av funktionsnedsättning, brist på erfarenhet eller kunskap som skulle kunna äventyra säkerheten, om de har fått instruktioner om hur produkten på ett säkert sätt ska användas och förstår faror och risker.
- Rengöring får utföras av barn i vuxens närvaro.
- Använd aldrig produkten om du är påverkad av alkohol, medicin eller andra droger.
- Produkten får inte sänkas ner i vatten eller annan vätska. Risk för elektrisk chock. Produkten får aldrig diskas i diskmaskin.
- Använd aldrig produkten i närheten av eldfarliga ämnen, gaser eller ångor.
- Främmande föremål får inte föras in i produkten.
- Inga tillsatser som aromer, eteriska oljor eller vattenbehandlingsmedel får tillsättas i vattnet, det förstör produkten.
- De högfrekventa vibrationerna som produkten avger under drift är inte skadliga och kan inte höras av människor eller djur.
- Tänk på att höga luftfuktighetsnivåer kan leda till ökad tillväxt av biologiska organismer i omgivningen.
- Låt aldrig området runt luftfuktaren bli vått eller fuktigt. Sänk luftfuktarens effekt om fukt uppstår. Använd luftfuktaren mer sparsamt om du inte kan sänka effekten tillräckligt. Låt aldrig absorberande material som mattor, gardiner, draperier, dukar etc. bli fuktiga.
- Stäng alltid av produkten och dra ut stickproppen ur vägguttaget innan vattentanken tas bort eller fylls på.
- Låt aldrig vatten stå kvar i vattenbehållaren när produkten inte används.
- Torka av produkten, töm och rengör vattenbehållaren före förvaring. Se till att produkten är helt torr innan den förvaras.



Varning! Vattnet måste bytas och tanken rengöras var 3:e dag. Risk finns annars att mikroorganismer i omgivningen kan spridas genom luftutloppet med negativa hälsoeffekter som följd.

- Töm vattentanken och fyll på nytt vatten var 3:edag. Rengör tanken och ta bort ev. föroreningar som kalk, eller andra föroreningar innan nytt vatten fylls på.

Obs!

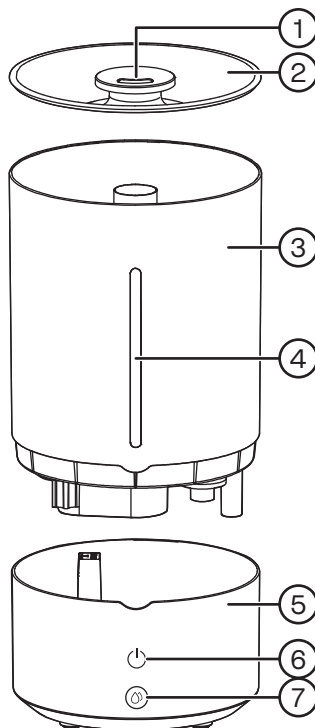
- Ångans utlopp får inte blockeras.

Placering

- Placera produkten på en upphöjd plats med plan stabil yta, t.ex. på ett bord, en bänk eller liknande. Se till att den valda platsen och närliggande föremål tål ånga.
- Placera produkten så att ingen riskerar att snubbla på nätkabeln.
- Rekommenderad användningstemperatur: 5–40 °C. Skydda luftfuktaren mot frost.
- Luftfuktaren ska inte placeras nära värmekällor eller i direkt solljus.
- Luftfuktaren är endast avsedd för inomhusbruk.
- Luftfuktaren ska placeras så att den har god ventilation: min. 90 cm över golv, min. 30 cm från vägg och min. 120 cm från tak.

Beskrivning

1. Utlopp för ånga
2. Påfyllnadslock
3. Vattentank
4. Nivåmätare för vatten
5. Basenhet
6. [⏻] På/av, LED-indikator
7. [👤] Inställningar på önskad luftfuktighet. Välj mellan hög, mellan eller låg nivå.



Användning

Fyll vattentanken

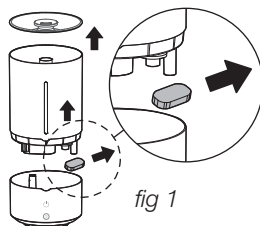
Viktigt!

- Fyll aldrig på vatten över "MAX" markeringen.
- Fyll aldrig på vatten direkt i basenheten, fyll alltid i vattentanken.
- Fyll aldrig på vatten som är varmare än 40 °C.
- Stäng alltid av produkten och dra ut stickproppen ur vägguttaget innan rengöring, när vattentanken tas bort eller fylls på. Starta aldrig luftfuktaren om inte vattentanken är monterad eller om den är tom på vatten.

När vattentanken är tom stängs produkten automatiskt av.

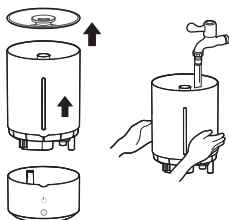
Obs! Ta bort transportskyddet innan första användning

1. Lyft påfyllnadslocket och vattentanken rakt upp.
2. Ta bort transportskyddet vid flottören (fig 1).

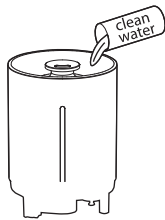


Fyll på med vatten

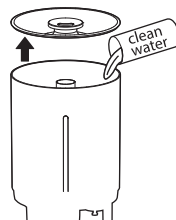
1. Se till att stickproppen är utdragen ur vägguttaget.
2. Du kan fylla på vatten på tre sätt:



Lyft påfyllnadslocket, ta ur vattentanken och fyll vattentanken.



Fyll på vatten genom påfyllnadslocket.

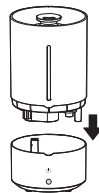


Lyft på påfyllnadslocket och håll vatten direkt ner i vattentanken.

3. Kontrollera att vattentanken hamnar i rätt läge när den sätts tillbaka på basenheten, sätt tillbaka påfyllnadslocket och sätt i stickproppen i vägguttaget.

i För bästa funktion och av hälsoskäl, använd endast kallt och rent kranvatten, fritt från föroreningar. Om du är osäker på vattnets kvalitet, använd destillerat vatten. Vattnet som fylls på måste hålla en temperatur mellan 5 och 40 °C.

i Utloppet för ångan kan vridas 360°, till önskad riktning av ångan.



På/av

1. Sätt i stickproppen i ett vägguttag. Tre pip hörs och LED-indikatorn blinkar rött (luftfuktaren påminner om rengöring).
2. Om rengöring inte behövs tryck och håll in [⏻] i tre sekunder för att kvittera.
3. Tryck [⏻] för att starta luftfuktaren. Den lyser blått. Luftfuktaren gör en kontroll av vattennivån, finns det vatten i vattentanken så startar den efter 1 sek.
4. Tryck [⏻] för att stänga av luftfuktaren.

Välj önskad luftfuktighet

Tryck [>] upprepade gånger för att välja önskad luftfuktighet:

Luftfuktighet	LED-indikator
Hög	Blå
Mellan	Turkos
Låg	Vit

Automatisk avstängning när vattentanken är tom

1. När vattentanken är tom stänger luftfuktaren av sig automatiskt.
2. Dra ut stickproppen ur vägguttaget och fyll på vattentanken.
Fyll aldrig på vatten som är varmare än 40 °C.
3. När vattentanken är påfylld kan luftfuktaren startas som vanligt igen.

Skötsel och underhåll

Varning! Dra ut stickproppen ur vägguttaget innan rengöring.

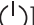
Utvändig rengöring

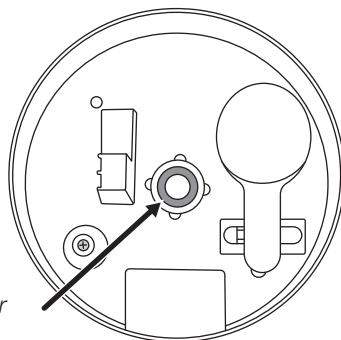
Torka av produkten utvändigt med en lätt fuktad, mjuk trasa. Använd ett mildt rengöringsmedel, aldrig lösningsmedel eller starka, slipande rengöringsmedel.

Rengöring av vattentanken

För att förhindra eventuell bakterietillväxt bör vattnet inte förvaras i vattentanken längre än max 3 dygn (72 timmar). Luftfuktaren har en inbyggd funktion som påminner om rengöring och avkalkning varje gång luftfuktaren ansluts till elnätet och efter 72 timmar oavsett om den är i drift eller avslagen.

När luftfuktaren stängs av och LED-indikatorn (6) blinkar rött:

1. Dra ut stickproppen ur vägguttaget.
2. Skölj ur och rengör vattentanken ordentligt.
Använd en mjuk borste och vatten samt vid behov avkalkningsmedel vid rengöring av basenheten och luftfuktarens övriga delar.
Obs! Undvik att komma åt nebulisatorn.
3. Kvittera påminnelsen genom att hålla in [>] i 3 sek.




Nebulisator

Förvaring

- Töm ur vattentanken helt och håll bort vattnet som finns på basenhetens ovansida, torka försiktigt av med mjukt papper.
- Förvara luftfuktaren i ett torrt utrymme i rumstemperatur.

Felsökningsschema

Problem	Orsak	Tänkbar lösning
Luftfuktaren startar inte.	Sitter stickproppen ordentligt i vägguttaget?	Kontrollera att stickproppen sitter ordentligt i vägguttaget. Finns det ström i vägguttaget?
	Finns det vatten i vattentanken?	Fyll vattentanken med vatten.
	Är vattentanken korrekt placerad?	Ta upp vattentanken och placera den rätt.
Ångan luktar illa.	Ny luftfuktare kan lukta i början eller p.g.a. orent vatten.	Gör ren vattentanken och byt vatten.
Lite ånga avges.	Befinner sig luftfuktaren i lågt läge? Är vattnet orent eller utloppet tilltäppt.	Rengör luftfuktaren och byt vatten.
Ovanligt ljud.	Är luftfuktaren rätt placerad?	Placera luftfuktaren på en plan och stabil yta.
Det finns vatten i vattentanken men indikatorlampan för lågt vatten lyser.	Vattnet har inte runnit ned från vattentanken.	Vänta 1 minut och tryck  för att starta.
Vattnet läcker ut utanför vattentanken.	Skyddet på flottören har inte tagits bort.	Håll ut vattnet och ta bort skyddet från flottören.

Avfallshantering

Denna symbol innebär att produkten inte får kastas tillsammans med annat hushållsavfall. Detta gäller inom hela EU. För att förebygga eventuell skada på miljö och hälsa, orsakad av felaktig avfallshantering, ska produkten lämnas till återvinning så att materialet kan tas omhand på ett ansvarsfullt sätt. När du lämnar produkten till återvinning, använd dig av de returhanteringssystem som finns där du befinner dig eller kontakta inköpsstället. De kan se till att produkten tas om hand på ett för miljön tillfredställande sätt.



Specifikationer

Luftfuktare med ultraljudsfunktion

Drivspänning	220–240 V AC, 50/60 Hz
Effekt	22 W
Ljudnivå	< 38 dB
Användningstemperatur	5–40 °C
Vattenvolym	4 l
Drifttid med full vattentank	14 timmar vid kontinuerlig drift
Max avgiven ångvolym	220 ml/tim
Kapacitet	Avsedd för rumsyta upp till 25 m ²
Nettovikt	1,16 kg
Mått (d × b × h)	190 × 190 × 322 mm

Luftfukter

Art.nr. 36-8325 Model SV-2110

Les gjennom hele bruksanvisningen før produktet tas i bruk, og ta vare på den for fremtidig bruk. Vi tar forbehold om eventuelle feil i tekst og bilder, samt endringer av tekniske data. Ved tekniske problemer eller andre spørsmål, kontakt vårt kundesenter (se kontaktinformasjon på baksiden).

Sikkerhet

- Produktet er kun beregnet for innendørs bruk.
- Produktet skal kun brukes med alle deler montert.
- Produktet er kun beregnet til privat bruk i hjemmet, og slik det er beskrevet i denne bruksanvisningen. Feil bruk kan være en helse- og sikkerhetsrisiko og føre til alvorlige personskader.
- Trekk alltid støpselet ut av stikkontakten når produktet ikke er i bruk, før påfylling/tømming av vann, før rengjøring, før montering/demontering og før produktet flyttes på.
- Produktet må kun kobles til en stikkontakt med 220–240 V, 50 Hz.
- Trekk ikke i ledningen når støpselet skal kobles fra kontakten. Hold alltid i støpselet. Berør ikke strømledningen med fuktige hender. Fare for elektrisk støt.
- Strømledningen bør kontrolleres regelmessig. Bruk ikke produktet dersom strømledningen eller støpselet er skadet.
- Dersom strømledningen er skadet skal den skiftes ut av produsenten, på et serviceverksted eller av en annen kyndig serviceperson. Dette for å redusere faren for støt eller brann.
- All reparasjon skal utføres av kyndig fagperson og kun med originale reservedeler.
- La aldri barn leke med produktet.
- La aldri barn oppholde seg alene uten tilsyn av voksen der produktet brukes.

- Produktet kan brukes av personer med nedsatt funksjonsevne, manglende erfaring eller kunnskap som kan påvirke sikkerheten, dersom de har fått instruks om hvordan produktet på en sikker måte skal brukes og forstår de farer og risikoer som kan oppstå.
- Rengjøring kan utføres av barn under tilsyn av voksne.
- Bruk ikke produktet dersom du er påvirket av alkohol, sterkere legemidler eller narkotika.
- Produktet må ikke senkes ned i vann eller annen væske. Fare for elektrisk støt. Produktet må ikke vaskes i oppvaskmaskin.
- Bruk ikke produktet i nærheten av brannfarlige stoffer, gasser eller damp.
- Før ikke fremmede gjenstander inn i produktet.
- Vannet i beholderen må ikke tilsettes aromaer, eteriske oljer eller noen form for vannbehandlingsmiddel. Det kan ødelegge produktet.
- De høyfrekvente vibrasjonene som produktet avgir ved drift er ikke skadelige og kan ikke høres av mennesker eller dyr.
- Husk at høy luftfuktighet kan øke veksten av biologiske organismer i omgivelsene.
- Sørg for at området rundt luftfukteren ikke blir fuktig eller vått. Hvis det oppstår fuktighet må effekten på produktet senkes. Hvis du ikke kan senke effekten tilstrekkelig bør du bruke den på en mer sparsom måte. Ikke la absorberende materialer som tepper, gardiner, duker og liknende bli fuktige.
- Slå av produktet og trekk støpselet ut av stikkontakten før vanntanken fjernes eller fylles.
- La det aldri være igjen vann i beholderen når produktet ikke er i bruk.
- Tørk av produktet og tøm og rengjør vannbeholderen før oppbevaring. Påse at produktet er helt tørt før det stues vekk til lagring.



Advarsel! Vannet bør skiftes ut og tanken rengjøres hver 3. dag. Hvis ikke er det fare for at mikroorganismer i luften spres via produktet, noe som kan ha negativ virkning for helsen.

- Tøm vanntanken og fyll på med nytt vann hver 3. dag. Rengjør tanken og fjern kalk og andre forurensninger før du fyller vanntanken igjen.

Obs!

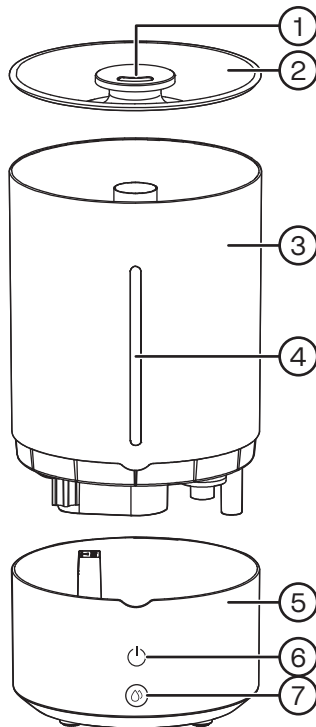
- Åpningene der dampen kommer ut må ikke tildekkes.

Plassering

- Produktet bør plasseres på en opphøyd, stabil plass, som f.eks. på et bord, en benk eller lignende. Pass på at denne plassen og omgivelsene rundt den tåler vanndamp.
- Plasser produktet slik at ingen risikerer å snuble i strømkabelen.
- Anbefalt temperatur ved bruk av produktet er: 5–40 °C. Beskytt luftfukteren mot frost.
- Luftfukteren skal ikke plasseres nær varmekilder eller i direkte sollys.
- Produktet er kun beregnet til innendørs bruk.
- Luftfukteren skal plasseres sånn at den har god ventilasjon: minst 90 cm over gulvnivå, minst 30 cm fra vegg og minst 120 cm fra tak.

Beskrivelse

1. Damputløp
2. Påfyllingslokk
3. Vanntank
4. Nivåmåler for vann
5. Baseenhet
6. [⏻] På/av, LED-indikator
7. [⏸] Innstilling av ønsket luftfuktighet.
Velg mellom høyt, middels eller lavt nivå.



Bruk

Fyll vanntanken

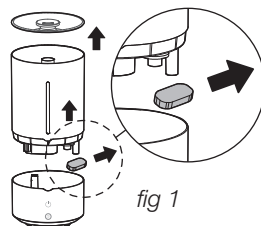
Viktig!

- Fyll ikke mer vann enn opp til "MAX"-markeringen.
- Fyll alltid vann i vanntanken, ikke direkte i baseenheten.
- Fyll aldri på med vann som er varmere enn 40 °C.
- Slå av produktet og trekk støpselet ut av stikkontakten før rengjøring, eller fjerning / fylling av vanntank. Start ikke luftfukteren hvis vanntanken ikke er montert eller når den er tom for vann.

Når vanntanken er tom skrus produktet av automatisk.

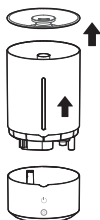
Obs! Fjern transportbeskyttelsen før bruk

1. Løft lokket og vanntanken rett opp.
2. Fjern transportbeskyttelsen ved flotøren (fig. 1).

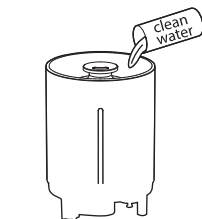


Fyll vann i beholderen

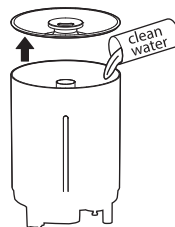
1. Påse at støpselet er trukket ut av kontakten.
2. Du kan fylle vann på tre forskjellige måter:



Løft påfyllingslokket, ta ut vanntanken og fyll den.



Fyll vann gjennom påfyllingslokket.

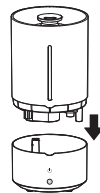


Løft opp påfyllingslokket og hell vannet rett ned i tanken.

3. Kontroller at vanntanken er plassert riktig i hovedenheten, sett på plass påfyllingslokket og plugg støpselet i kontakten.

i For best mulig funksjon og av helsemessige årsaker bør man kun bruke kaldt, rent vann fra springen som er fritt for forurensninger. Hvis du er usikker på vannkvaliteten kan du bruke destillert vann. Temperaturen på vannet som fylles på skal være mellom 5 og 40 °C.

i Damputløpet kan dreies 360°.



På/av

1. Plugg støpselet i en stikkontakt. Tre pip høres og LED-indikatoren blinker rødt (luftfukteren minner deg på at den må rengjøres).
2. Dersom den ikke trenger rengjøring, trykk på [⏻] og hold inne i tre sekunder for å avbryte.
3. Trykk [⏻] for å starte luftfukteren. Indikatoren lyser blått. Luftfukteren kontrollerer vannivået. Hvis det er vann i beholderen vil den starte etter ett sekund.
4. Trykk [⏻] for å skru av luftfukteren.

Velg ønsket luftfuktighet

Trykk [>] gjentatte ganger for å velge ønsket luftfuktighet:

Luftfuktighet	LED-indikator
Høy	Blått
Middels	Turkis
Lav	Hvit

Automatisk avstenging når vanntanken er tom

1. Når vanntanken er tom stopper luftfukteren automatisk.
2. Trekk støpselet ut av stikkkontakten og fyll vanntanken. Fyll aldri på med vann som er varmere enn 40 °C.
3. Når vannbeholderen er fylt kan luftfukteren startes som vanlig igjen.

Vedlikehold

Advarsel! Trekk støpselet ut av stikkkontakten før rengjøring.


Utvendig rengjøring

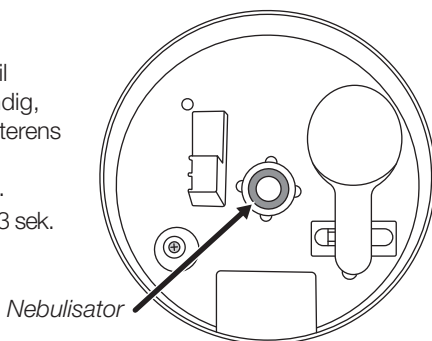
Tørk av produktet utvendig med en lett fuktet myk klut. Bruk et mildt rengjøringsmiddel ved behov. Unngå å bruke løsemidler og slipende rengjøringsmidler.

Rengjøring av vanntanken

Vannet bør ikke bli stående i vanntanken mer enn 3 døgn før det skiftes ut, dette for å hindre bakterievekst. Luftfukteren har en innebygd funksjon som minner deg om at den skal rengjøres og avkalkes hver gang luftfukteren kobles til strømmettet og etter 72 timer uansett om den er i drift eller ikke.

Når luftfukteren skrus av og LED-indikatoren (6) blinker rødt:

1. Trekk støpselet ut av kontakten.
2. Skyll ut og rengjør vanntanken grundig. Benytt en myk børste og vann, i tillegg til avkalkingsmiddel dersom det er nødvendig, ved rengjøring av baseenheten og luftfukterens øvrige deler.
Obs! Unngå kontakt med nebulisatoren.
3. Avbryt påminnelsen ved å holde [>] inne i 3 sek.



Oppbevaring

- Tøm ut vannet i tanken og hell ut vannet som er i hovedenhetens overside.
Tørk forsiktig av med mykt papir.
- Oppbevar produktet på et tørt sted i romtemperatur.

Feilsøking skjema

Problem	Årsak	Mulig løsning
Luftfukteren starter ikke.	Sitter støpselet riktig montert i kontakten?	Kontroller at støpselet er riktig koblet til stikkkontakten. Er det strøm i stikkkontakten?
	Er det vann i vanntanken?	Fyll vann i beholderen.
	Er vanntanken riktig plassert?	Ta ut vanntanken og plasser den riktig.
Dampen lukter vondt.	Nye luftfuktere kan avgi litt lukt i starten eller vannet kan være forurenset.	Rengjør vanntanken og skift vann.
Det avgis lite damp.	Er luftfukteren stilt inn på et lavt nivå? Er vannet forurenset eller utløpet tett.	Rengjør luftfukteren og skift vann.
Uvanlig lyd.	Er luftfukteren riktig plassert?	Plasser luftfukteren på et plant og stabilt underlag.
Det er vann i beholderen, men indikatorlampen varsler at det er for lavt vannnivå.	Vannet har ikke rent ned fra vanntanken.	Vent i ett minutt og trykk [
Vannet lekker utenfor vanntanken.	Beskyttelsen på flotøren er ikke fjernet.	Tøm ut vannet og fjern beskyttelsen.

Avfallshåndtering

Symbolet betyr at produktet ikke skal kastes sammen med øvrig husholdningsavfall. Dette gjelder i hele EØS. For å forebygge eventuelle skader på helse og miljø som følge av feil håndtering av avfall, skal produktet leveres til gjenvinning, slik at materialet blir tatt hånd om på en tilfredsstillende måte. Når produktet skal kasseres, benytt eksisterende systemer for returhåndtering eller kontakt forhandler. De vil ta hånd om produktet på en miljømessig forsvarlig måte.



Spesifikasjoner

Luftfukter med ultralydfunksjon

Spenning	220–240 V AC, 50 Hz
Effekt	22 W
Lyd	< 38 dB
Brukstemperatur	5–40 °C
Vannvolum	4 l
Driftstid med full vanntank	14 timer ved kontinuerlig drift
Maks avgitt vanndamp	220 ml/time
Kapasitet	Beregnet for rom på opptil 25 m ²
Nettvekt	1,16 kg
Mål (d × b × h)	190 × 190 × 322 mm

Ilmankostutin

Tuotenro 36-8325 Malli SV-2110

Lue koko käyttöohje ja säästä se tulevaa käyttöä varten. Pidätämme oikeuden teknisten tietojen muutoksiin. Emme vastaa mahdollisista teksti- tai kuvavirheistä. Jos tuotteeseen tulee teknisiä ongelmia, ota yhteys myymälään tai asiakaspalveluun (yhteystiedot käyttöohjeen lopussa).

Turvallisuus

- Laite on tarkoitettu vain sisäkäyttöön.
- Laitetta saa käyttää vain, kun kaikki sen osat ovat paikoillaan.
- Laite on tarkoitettu normaaliin käyttöön kotona käyttöohjeen ohjeiden mukaisesti. Virheellinen käyttö voi johtaa terveystarpeisiin ja hengenvaaraan.
- Irrota pistoke pistorasiasta aina kun laitetta ei käytetä, ennen veden täyttämistä ja tyhjentämistä sekä ennen puhdistamista, asentamista, purkamista ja siirtämistä.
- Laitteen saa liittää ainoastaan pistorasiaan, joka on 220–240 V, 50 Hz.
- Älä irrota pistoketta pistorasiasta vetämällä virtajohdosta vaan pidä vetäessä kiinni pistokkeesta. Älä koske virtajohtoon kosteilla käsillä. Sähköiskuvaara.
- Tarkista virtajohdon kunto säännöllisesti. Älä käytä laitetta, jos sen virtajohto tai pistoke on vioittunut.
- Vioittuneen johdon saa vaihtaa ainoastaan valmistaja, sen määräämä huoltopiste tai valtuutettu ammattilainen. Näin vältetään sähköiskujen ja tulipalojen riski.
- Kaikki korjaukset tulee tehdä valtuutetussa huoltoliikkeessä, ja korjauksessa tulee käyttää vain alkuperäisiä varaosia.
- Älä anna lasten leikkiä laitteella.
- Älä jätä lapsia ilman valvontaa tilaan, jossa laitetta käytetään.

- Henkilöt, joilla on fyysisiä tai psyykkisiä rajoitteita, tai henkilöt, joilla ei ole riittävästi turvallisuuteen vaikuttavia taitoja tai kokemusta, saavat käyttää laitetta, jos heitä on ohjeistettu sen turvallisesta käytöstä ja käytön mahdollisista vaaroista.
- Lapset saavat puhdistaa laitteen vain aikuisen valvonnassa.
- Älä käytä laitetta, jos olet alkoholin, lääkkeiden tai päihteiden vaikutuksen alaisena.
- Laitetta ei saa upottaa veteen tai muuhun nesteeseen. Sähköiskuvaara. Laitetta ei saa pestä astianpesukoneessa.
- Älä käytä laitetta helposti syttyvien aineiden, kaasujen tai höyryjen läheisyydessä.
- Älä laita vieraita esineitä laitteeseen.
- Veteen ei saa lisätä aromeja, eteerisiä öljyjä tai vedenkäsittelyaineita, ne vahingoittavat laitetta.
- Laitteen käytöstä aiheutuva korkeataajuuksinen värinä ei ole haitallista eivätkä ihmiset tai eläimet kuule sitä.
- Huomaa, että korkea ilmankosteus voi lisätä eloperäisten organismien lisääntymistä.
- Varmista, että laitteen ympäristö ei ole koskaan kostea tai märkä. Laske ilmankostuttimen tehoa, jos havaitset kosteutta. Jos tehoa ei voi laskea, käytä laitetta säästeliäästi. Älä anna imukykyisten materiaalien, kuten mattojen, verhojen tai pöytäliinojen, kostua. Irrota pistoke pistorasiasta aina, kun täytät laitteen vesisäiliön ja ennen laitteen puhdistusta.
- Sammuta laite ja irrota pistoke pistorasiasta ennen vesisäiliön poistamista tai täyttämistä.
- Älä seisota vettä vesisäiliössä, kun laite ei ole käytössä.
- Pyyhi laite, tyhjennä ja puhdista vesisäiliö ennen käyttöä. Varmista ennen laitteen säilytystä, että laite on täysin kuiva.



Varoitus! Vesi täytyy vaihtaa ja vesisäiliö puhdistaa kolmen päivän välein. Muussa tapauksessa on olemassa riski, että ympäristön mikro-organismit voivat levitä ilman ulostuloaukon kautta ja aiheuttaa negatiivisia terveysvaikutuksia.

- Tyhjennä vesisäiliö ja täytä uudella vedellä kolmen päivän välein. Puhdista säiliö ja poista mahdolliset epäpuhtaudet, kuten kalkki, ennen uuden veden lisäämistä.

Huom.!

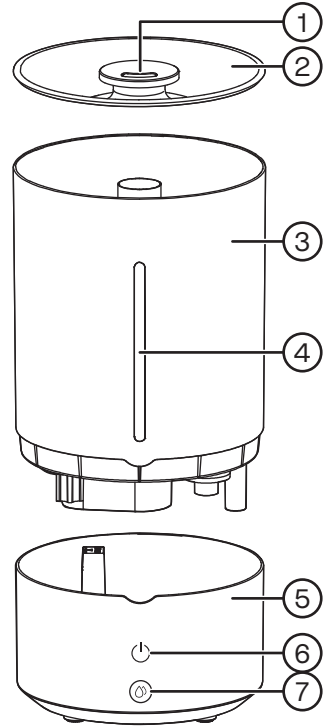
- Höyryn ulostuloaukkoja ei saa tukkia.

Sijoituspaikka

- Aseta laite korotetulle paikalle vakaalle, tasaiselle pinnalle, esim. pöydälle, penkille tai vastaavalle. Varmista, että valittu paikka ja lähellä olevat esineet kestävät höyryä.
- Sijoita laite niin, että virtajohto ei aiheuta kompastumisvaaraa.
- Suositeltu käyttölämpötila: 5–40 °C. Suojaa laite pakkaselta.
- Laitetta ei saa sijoittaa lämmönlähteiden läheisyyteen tai suoraan auringonvaloon.
- Laite on tarkoitettu vain sisäkäyttöön.
- Laite tulee sijoittaa paikkaan, jossa ilma pääsee vaihtumaan sen ympärillä: vähintään 90 cm:n korkeudelle lattiasta, vähintään 30 cm:n etäisyydelle seinistä ja vähintään 120 cm:n etäisyydelle katosta.

Kuvaus

1. Höyryn ulostuloaukko
2. Täyttökansi
3. Vesisäiliö
4. Vesimäärän näyttö
5. Perusosa
6. [⏻] Päällä / pois päältä, LED-merkkivalo
7. [🌫️] Ilmankosteuden säätö. Valitse korkea, keskitaso tai matala.



Käyttö

Vesisäiliön täyttäminen

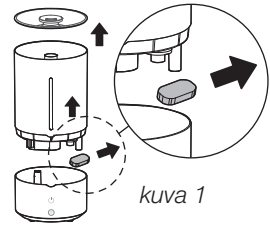
Huom.!

- Älä täytä vettä "MAX"-merkinnän yli.
- Älä laita vettä suoraan perusosaan, laita vettä ainoastaan vesisäiliöön.
- Älä lisää vettä, jonka lämpötila on yli 40 °C.
- Sammuta laite ja irrota pistoke pistorasiasta ennen ilmankostuttimen puhdistamista tai vesisäiliön poistamista tai täyttämistä. Älä käynnistä ilmankostutinta, jos vesisäiliötä ei ole asennettu tai jos vesisäiliössä ei ole vettä.

Ilmankostutin sammuu automaattisesti, kun vesisäiliö on tyhjä.

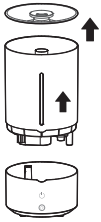
Huom.! Poista suojamateriaalit ennen ensimmäistä käyttökertaa.

1. Nosta täyttökansi ja vesisäiliö suoraan ylöspäin.
2. Poista pintaohjaimen suojamateriaali (kuva 1).

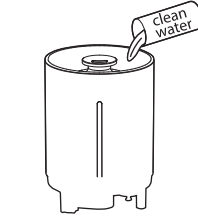


Veden täyttäminen

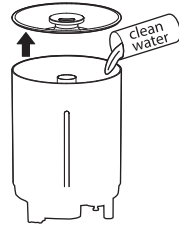
1. Varmista, että pistoke on irrotettu pistorasiasta.
2. Vettä voi täyttää kolmella eri tavalla:



Nosta täyttökansi, irrota vesisäiliö ja täytä vesisäiliö.



Täytä vettä täyttökannen kautta.

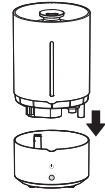


Nosta täyttökansi ja kaada vettä suoraan vesisäiliöön.

3. Aseta vesisäiliö paikalleen oikeassa asennossa, aseta täyttökansi paikalleen ja liitä pistoke pistorasiaan.

i Parhaan toiminnan varmistamiseksi ja terveyssyiden vuoksi laitteessa saa käyttää vain puhdasta ja kylmää vesijohtovettä. Jos et ole varma vesijohtoveden laadusta, käytä tislattua vettä. Lisättävän veden lämpötilan tulee olla 5–40 °C.

i Höyryn ulostuloaukkoa voi kiertää 360°, suuntaa höyry haluttuun suuntaan.



Käynnistäminen/sammuttaminen

1. Laita pistoke pistorasiaan. Kuuluu kolme merkkiääntä ja LED-merkkivalo vilkkuu punaisena (ilmankostutin muistuttaa puhdistuksesta).
2. Jos puhdistusta ei tarvitse tehdä, kuittaa ilmoitus painamalla [⏻] 3 sekunnin ajan.
3. Käynnistä ilmankostutin painamalla [⏻]. Merkkivalo palaa sinisenä. Ilmankostutin tarkistaa veden määrän. Jos säiliössä on vettä, laite käynnistyy 1 sekunnin kuluttua.
4. Sammuta ilmankostutin painamalla [⏻].

Ilmankosteuden tason valinta

Valitse haluamasi ilmankosteus painamalla toistuvasti [☺]:

Ilmankosteus	LED-merkkivalo
Korkea	Sininen
Keskitaso	Turkoosi
Matala	Valkoinen

Automaattinen sammutus veden loppuessa

1. Ilmankostutin sammuu automaattisesti, kun vesisäiliö tyhjenee.
2. Irrota pistoke pistorasiasta ja täytä vesisäiliö. Älä lisää vettä, jonka lämpötila on yli 40 °C.
3. Kun vesisäiliö on täytetty, laitteen voi käynnistää uudelleen.

Huolto ja kunnossapito

Varoitus! Irrota pistoke pistorasiasta ennen puhdistamista.

Ulkopinnan puhdistaminen

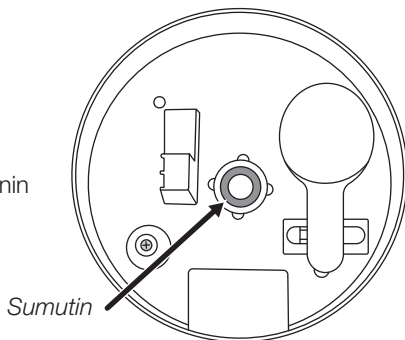
Pyyhi laite ulkopuolelta kevyesti kostutetulla, pehmeällä liinalla. Käytä mietoa puhdistusainetta. Älä käytä vahvoja, hankaavia puhdistusaineita tai liuotainaineita.

Vesisäiliön puhdistaminen

Mahdollisen bakteerikasvuston ehkäisemiseksi vesisäiliössä voi pitää vettä korkeintaan 3 vuorokautta (72 tuntia). Ilmankostuttimessa on sisäänrakennettu toiminto, joka muistuttaa puhdistamisesta ja kalkinpoistosta, kun ilmankostutin liitetään sähköverkkoon sekä 72 tunnin kuluttua (riippumatta siitä, onko ilmankostutin päällä vai pois päältä).

LED-merkkivalo (6) vilkkuu punaisena, kun ilmankostutin sammutetaan:

1. Irrota pistoke pistorasiasta.
2. Huuhtelee ja puhdistaa vesisäiliö kunnolla.
Puhdistaa perusyksikkö ja ilmankostuttimen muut osat pehmeällä harjalla ja vedellä ja tarvittaessa kalkinpoistoaineella.
Huom.! Vältä sumuttimen koskettamista.
3. Kuittaa muistutus painamalla [☺] 3 sekunnin ajan.



Säilytys

- Tyhjennä vesisäiliö kokonaan ja kaada perusosan päällä oleva vesi pois. Pyyhi varoen pehmeällä paperilla.
- Säilytä laitetta normaalissa huonelämpötilassa kuivassa tilassa.

Vianhakutaulukko

Ongelma	Syy	Mahdollinen ratkaisu
Ilmankostutin ei käynnisty.	Onko pistoke kunnolla pistorasiassa?	Varmista, että pistoke on kunnolla pistorasiassa. Varmista, että pistorasiassa on virtaa.
	Onko vesisäiliössä vettä?	Täytä vesisäiliö vedellä.
	Onko vesisäiliö asetettu oikein paikalleen?	Irrota vesisäiliö ja aseta se oikein paikalleen.
Höyry haisee pahalle.	Laite saattaa haista aluksi. Myös likainen vesi saattaa aiheuttaa hajua.	Puhdista vesisäiliö ja vaihda tilalle puhdasta vettä.
Laitteesta tulee vain vähän höyryä.	Onko ilmankosteus säädetty matalalle tasolle? Onko vesi liikaista tai ulostuloaukko tukossa?	Puhdista ilmankostutin ja vaihda vesi.
Epätavallinen ääni.	Onko ilmankostutin asetettu oikeanlaiselle alustalle?	Aseta ilmanpuhdistin tasaiselle ja vakaalle alustalle.
Vesisäiliössä on vettä, mutta alhaisen vesimäärän merkkivalo palaa.	Vesi ei ole valunut alas vesisäiliöstä.	Odota 1 minuutti ja käynnistä painamalla [🔌].
Vesisäiliöstä valuu vettä.	Pintaohjaimen suojaa ei ole poistettu.	Kaada vesi pois ja poista suoja pintaohjaimesta.

Kierrättäminen

Tämä kuvake tarkoittaa, että tuotetta ei saa hävittää kotitalousjätteen seassa. Tämä koskee koko EU-aluetta. Virheellisestä hävittämisestä johtuvien mahdollisten ympäristö- ja terveyshaittojen ehkäisemiseksi tuote tulee viedä kierrätettäväksi, jotta materiaali voidaan käsitellä vastuullisella tavalla. Kierrätä tuote käyttämällä paikallisia kierrätysjärjestelmiä tai ota yhteys ostopaikkaan. Ostopaikassa tuote kierrätetään vastuullisella tavalla.



Tekniset tiedot

Ilmankostutin, jossa ultraäänitoiminto.

Käyttöjännite	220–240 V AC, 50 Hz
Teho	22 W
Melutaso	< 38 dB
Käyttölämpötila	5–40 °C
Vesisäiliön tilavuus	4 l
Käyttöaika täydellä vesisäiliöllä	14 tuntia jatkuvassa käytössä
Höyrymäärä enintään	220 ml/h
Kapasiteetti	Sopii jopa 25 m ² :n tiloihin
Nettopaino	1,16 kg
Mitat (S × L × K)	190 × 190 × 322 mm



Sverige

Kundtjänst tel: 0247/445 00
e-post: kundservice@clasohlson.se
Internet www.clasohlson.se
Post Clas Ohlson AB, 793 85 INSJÖN

Norge

Kundesenter tlf.: 23 21 40 00
e-post: kundesenter@clasohlson.no
Internett www.clasohlson.no
Post Clas Ohlson AS, Postboks 485 Sentrum, 0105 OSLO

Suomi

Asiakaspalvelu puh.: 020 111 2222
sähköposti: asiakaspalvelu@clasohlson.fi
Internet www.clasohlson.fi
Osoite Clas Ohlson Oy, Kaivokatu 10 B, 00100 HELSINKI