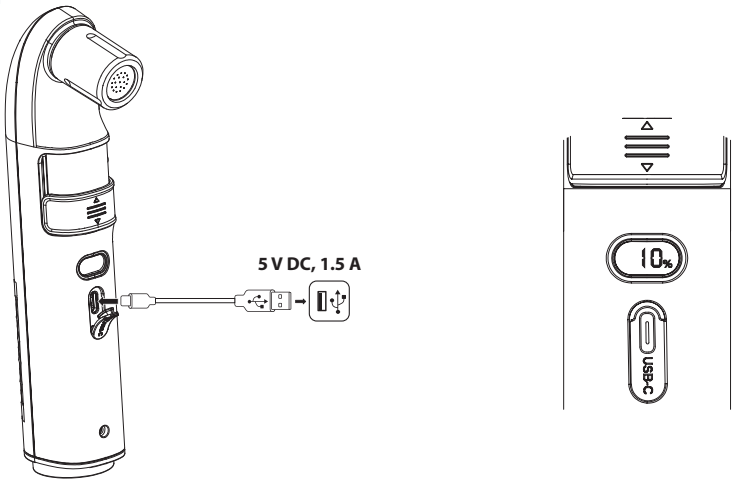
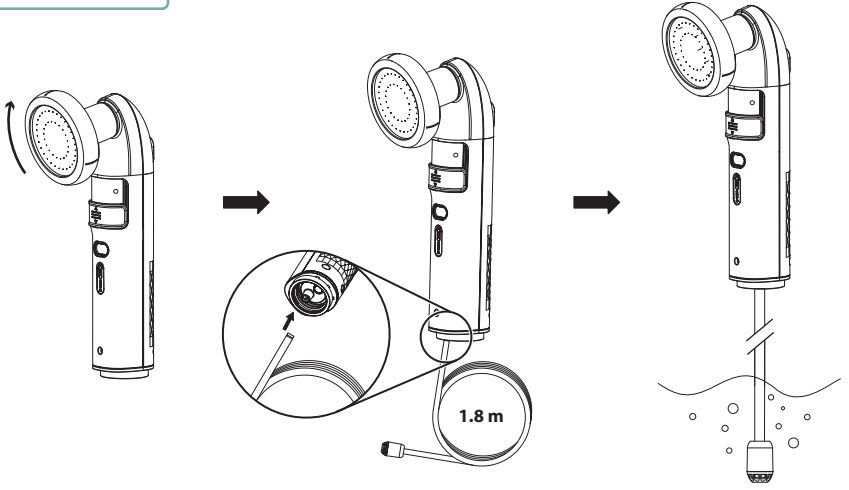


1

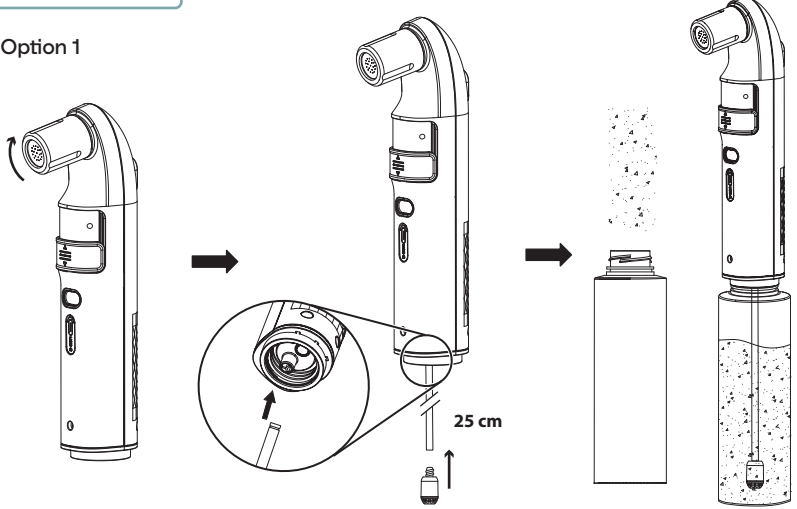


2 Shower head

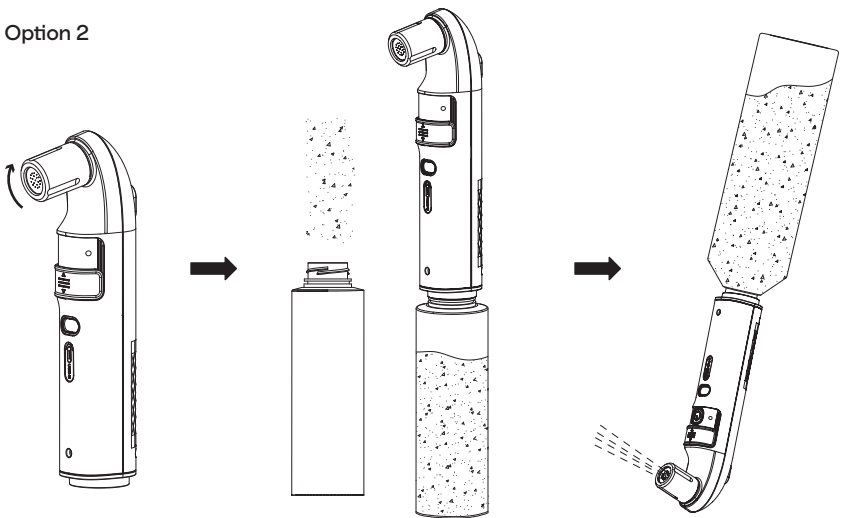


3 Spray nozzle

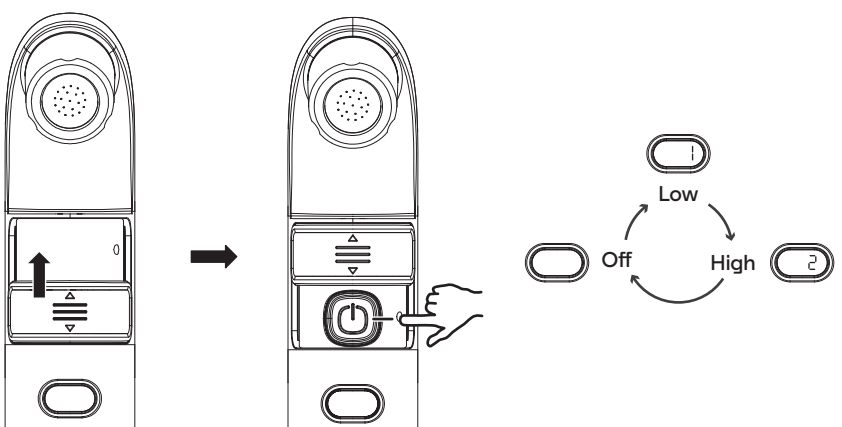
Option 1



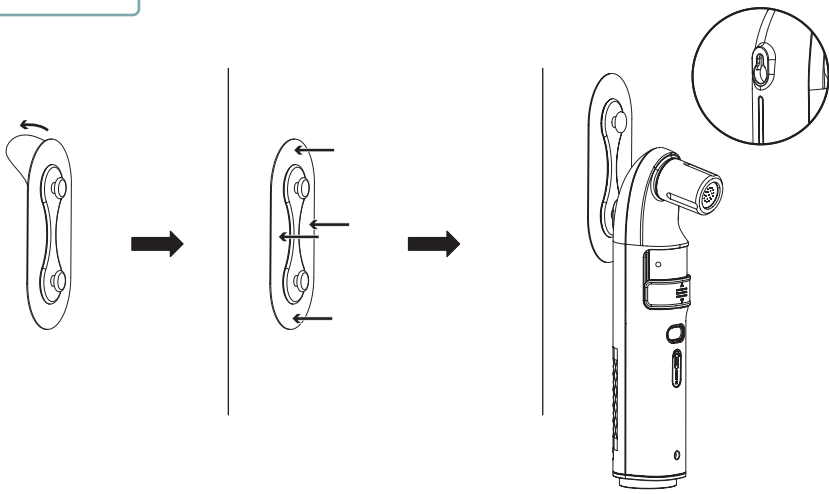
Option 2



4 Operation



5 Wall mount



Safety

- Do not use the product if it or the USB cable has been damaged in any way.
- Do not use the product in an area where flammable liquids or gases are used or stored.
- Do not charge the battery with a higher voltage than required by the product (output: 5V/1A or higher).
- Keep the battery well away from heat sources and flammable or explosive materials.
- Use only the charging cable supplied with the shower and avoid over-charging the unit.
- Use only water at temperatures between 10°C and 50°C.
- Do not use the shower with seawater or muddy/dirty water from pools or rivers.
- Make sure that bottom of the pump is fully submerged before starting it.

Säkerhet

- Använd inte produkten om den eller någon USBkabel på något sätt har skadats.
- Använd inte produkten i miljöer där brandfarliga vätskor eller gaser används eller förvaras.
- Ladda inte batteriet med högre spänning än vad produkten kräver (Utgång: 5V / 1A eller högre).
- Förvara batteriet på avstånd från höga temperaturer, brandfarliga eller explosiva material.
- Använd endast den laddningskabel som medföljer och undvik att överladda enheten.
- Använd endast vatten med en temperatur mellan 10°C och 50°C.
- Använd inte duschen med havsvatten eller grumligt/smutsigt vatten från pooler eller floder.
- Se till att pumpens botten är helt nedsänkt i vatten innan du startar den.

Sikkerhet

- Bruk ikke produktet dersom det eller USB-kabelen er skadet.
- Produktet må ikke monteres i miljøer hvor det oppbevares eller brukes brannfarlige væsker og/eller gass.
- Lad ikke batteriet med høyere spenning enn produktet krever. (Uteffekt: 5V / 1A eller høyere).
- Oppbevar batteriet i god avstand fra høye temperaturer og brannfarlige eller eksplosive materialer.
- Bruk kun medfølgende ladekabel og unngå å overlade enheten.
- Bruk kun vann med en temperatur mellom 10 °C og 50 °C.
- Bruk ikke dusjen med havvann eller grumsete/skittent vann fra elver eller bekker.
- Pass på at bunnen på pumpen er helt nedsenket i vann før du starter den.

Turvallisuus

- Älä käytä laitetta, jos laite tai jokin USB-johto on vioittunut.
- Älä käytä laitetta tiloissa, joissa käytetään tai säilytetään helposti syttyviä nesteitä tai kaasuja.
- Älä lataa akkua korkeammalla jännitteellä kuin mitä tuote vaatii (Lähtö: 5V / 1A tai suurempi).
- Säilytä akku etäällä korkeista lämpötiloista, helposti syttyvistä tai räjähdysherkistä materiaaleista.
- Käytä laitteen lataamiseen vain mukana tulevaa laturia ja vältä laitteen ylilataamista.
- Käytä vain vettä, jonka lämpötila on vähintään 10 °C ja enintään 50 °C.
- Älä käytä suihkussa merivettä tai uima-altaan tai joen sumeaa/liikaista vettä.
- Varmista, että pumpun pohja on kokonaan veden alla ennen kuin käynnistät sen.

Specifications

Input	5 V DC, 1 A	Classification	IPX6
Battery	18500 Li-ion, 1600 mAh, 3.7 V	Hose length	25 cm 1.8 m
Power	≤5.5 W	Flow rate	0.5 / 0.85 l/min
Charging time	approx. 3-4 h	Food safe	yes, LFGB
Operation time	up to 50 min.	Size	96 × 70 × 211 mm

Art no 31-49

Model no JC108-PB-S25A

 **Clas Ohlson**