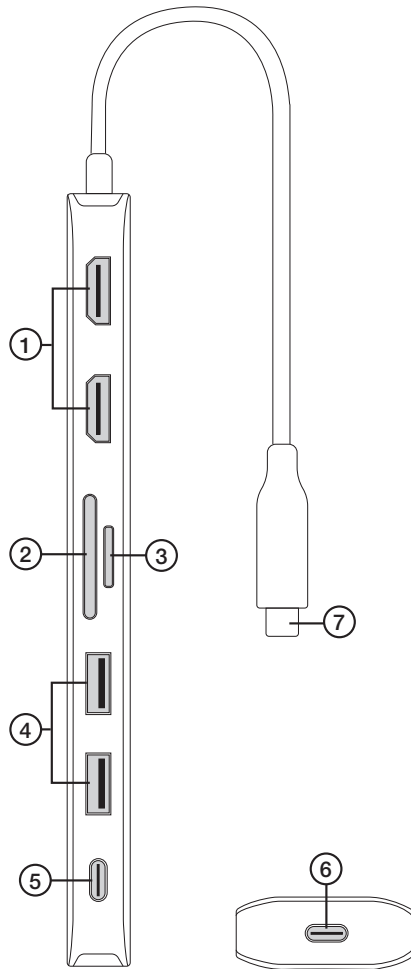




USB-C docking station

SE | USB-C Dockningsstation
NO | Dokkingstasjon USB-C
FI | USB-C-telakka



Art.no. Model
39-4511 UTC-C2UC2UHMS01-DP1.4-SA

USB-C docking station

Art. no. 39-4511 Model: UTC-C2UC2UHMS01-DP1.4-SA

Please read the entire instruction manual before using the product and then keep it for future reference. We accept no liability for any errors in the text or images and we reserve the right to make any necessary changes to technical data. If you have technical problems or other questions, please contact our customer service team (see the address details on the back).

Product description

1. HDMI ports for connecting an external monitor or TV. The number of monitors and the resolution supported depends on the computer hardware and the monitors that are connected.
2. SD card reader
3. MicroSD card reader
4. USB-A ports – for connecting extra USB devices such as keyboards, hard drives, printers, scanners etc.
5. USB-C port – for connecting extra USB-C devices
6. USB-C PD port – only for connecting chargers.
7. USB-C plug – for connecting to a PC.

The docking station can be used with or without an external power supply (charger).

Care and maintenance

Clean the product by wiping it with a damp cloth. Use only mild detergents. Never use solvents or corrosive chemicals.

Responsible disposal

This symbol indicates that the product should not be disposed of with general household waste. This applies throughout the entire EU. To prevent any harm to the environment or health hazards caused by incorrect waste disposal, the product must be handed in for recycling so that the materials can be disposed of in a responsible way. To recycle the product, take it to your local recycling facility or contact the retailer. They will ensure that the product is disposed of in a way that does not harm the environment.



Specifications

2 x HDMI ports	2 x 4K @ 60 HZ max
USB-C 5 Gbps port	Data transfer up to 5 Gbps
USB-C PD port	Power Delivery 3.0 up to 100 W
MicroSD, SD port	SD/TF 3.0, data transfer up to 104 MB/s
2 x USB-A ports	Data transfer up to 5 Gbps
Dimensions	169,1 x 14 x 34 mm

USB-C Dockningsstation

Art.nr 39-4511 Modell: UTC-C2UC2UHMS01-DP1.4-SA

Läs igenom hela bruksanvisningen före användning och spara den sedan för framtida bruk. Vi reserverar oss för ev. text- och bildfel samt ändringar av tekniska data. Vid tekniska problem eller andra frågor, kontakta vår kundtjänst (se adressuppgifter på baksidan).

Produktbeskrivning

1. HDMI-portar för anslutning av extern skärm eller TV. Antalet skärmar och upplösning som stöds beror på hårdvaran i dator och skärmar som ansluts.
2. SD-kortläsare
3. MicroSD-kortläsare.
4. USB-A-portar – anslutning av extra USB-enheter som tangentbord, hårddiskar, skrivare, skanner etc.
5. USB-C-port – anslutning av extra USB-C-enheter
6. USB-C PD-port – enbart för anslutning av laddare.
7. USB-C-kontakt – anslutning till dator.

Dockningsstationen kan användas med eller utan extern ström (laddare).

Skötsel och underhåll

Rengör produkten med en lätt fuktad trasa. Använd ett mildt rengöringsmedel, aldrig lösningsmedel eller frätande kemikalier.

Avfallshantering

Denna symbol innebär att produkten inte får kastas tillsammans med annat hushållsavfall. Detta gäller inom hela EU. För att förebygga eventuell skada på miljö och hälsa, orsakad av felaktig avfallshantering, ska produkten lämnas till återvinning så att materialet kan tas omhand på ett ansvarsfullt sätt. När du lämnar produkten till återvinning, använd dig av de returhanteringssystem som finns där du befinner dig eller kontakta inköpsstället. De kan se till att produkten tas om hand på ett för miljön tillfredställande sätt.



Specifikationer

2 x HDMI-port	2 x 4K @ 60 HZ max
USB-C 5Gbps port	Dataöverföring upp till 5 Gbps
USB-C PD port	Power Delivery 3.0 upp till 100W
Micro-SD, SD-port	SD/TF 3.0, dataöverföring upp till 104 MB/s
2 x USB-A-portar	Dataöverföring upp till 5 Gbps
Mått	169,1 x 14 x 34 mm

Dockingstasjon USB-C

Art. nr. 39-4511 Modell: UTC-C2UC2UHMS01-DP1.4-SA

Les gjennom hele bruksanvisningen før produktet tas i bruk, og ta vare på den for fremtidig bruk. Vi tar forbehold om eventuelle feil i tekst og bilder, samt endringer av tekniske data. Ved tekniske problemer eller spørsmål, ta kontakt med kundesenteret vårt (se kontaktopplysninger på baksiden).

Produktbeskrivelse

1. HDMI-porter for tilkobling av ekstern skjerm eller TV. Antall skjermer og oppløsning som støttes er avhengig av maskinvaren i datamaskinen og skjermene som kobles til.
2. SD-kortleser.
3. MicroSD-kortleser.
4. USB-A-porter – tilkobling av ekstra USB-enheter, som tastatur, harddisk, skriver og skanner.
5. USB-C-port – tilkobling av ekstra USB-C-enheter.
6. USB-C PD-port – kun for tilkobling av lader.
7. USB-C-kontakt – tilkobling til datamaskin.

Dockingstasjonen kan brukes enten med eller uten ekstern strøm (lader).

Vedlikehold

Rengjør produktet med en lett fuktet klut. Bruk et mildt rengjøringsmiddel, aldri løsemidler eller etsende kjemikalier.

Avfallshåndtering

Dette symbolet betyr at produktet ikke må kastes sammen med øvrig husholdningsavfall. Dette gjelder i hele EØS. For å forebygge eventuelle skader på helse og miljø som følge av feil håndtering av avfall, skal produktet leveres til gjenvinning, slik at materialet blir tatt hånd om på en tilfredsstillende måte. Benytt eksisterende systemer for returhåndtering, eller kontakt forhandler når produktet skal kasseres. De vil ta hånd om produktet på en miljømessig forsvarlig måte.



Spesifikasjoner

2 x HDMI-port	2 x 4K @ 60 HZ maks
USB-C 5Gbps-port	Dataoverføring opptil 5 Gbps
USB-C PD-port	Power Delivery 3.0 opptil 100W
Micro-SD, SD-port	SD/TF 3.0, dataoverføring opptil 104 MB/s
2 x USB-A-porter	Dataoverføring opptil 5 Gbps
Mål	169,1 x 14 x 34 mm

USB-C-telakka

Tuotenro 39-4511 Malli: UTC-C2UC2UHMS01-DP1.4-SA

Lue käyttöohje ennen tuotteen käyttöönottoa ja säilytä se tulevaa tarvetta varten. Pidätämme oikeuden teknisten tietojen muutoksiin. Emme vastaa mahdollisista teksti- tai kuvavirheistä. Jos tuotteeseen tulee teknisiä ongelmia, ota yhteys myymälään tai asiakaspalveluun (yhteystiedot käyttöohjeen lopussa).

Tuotekuvaus

1. HDMI-portit ulkoiselle näytölle tai TV:lle. Näyttöjen määrä ja tuettu tarkkuus riippuvat tietokoneesta ja siihen liitettävistä näytöistä.
2. SD-kortinlukija
3. Mikro-SD-kortinlukija.
4. USB-A-portit – USB-laitteille, kuten näppäimistölle, kovalevyille, tulostimelle ja skannerille.
5. USB-C-portti – USB-C-laitteille
6. USB-C-PD-portti – vain laturin liittämiseen.
7. USB-C-liitin – tietokoneeseen.

Telakkaa voi käyttää ulkoisen virtälähteen kanssa (laturi) tai ilman sitä.

Huolto ja kunnossapito

Pyyhi tuote kevyesti kostutetulla liinalla. Käytä mietoa puhdistusainetta. Älä käytä liuottimia tai syövyttäviä kemikaaleja.

Kierrättäminen

Tämä kuvake tarkoittaa, että tuotetta ei saa hävittää kotitalousjätteen seassa. Tämä koskee koko EU-aluetta. Hävittämisestä johtuvien ympäristö- ja terveyshaittojen välttämiseksi tuote tulee viedä kierrätettäväksi, jotta materiaalit käsitellään vastuullisesti. Kierrätä tuote käyttämällä paikallisia kierrätysjärjestelmiä tai ota yhteys ostopaikkaan. Ostopaikassa tuote kierrätetään vastuullisella tavalla.



Tekniset tiedot

2 x HDMI-portti	2 x 4K @ 60 HZ maks.
USB-C-portti 5Gbps	Tiedonsiirto jopa 5 Gbps
USB-C-PD-portti	Power Delivery 3.0 jopa 100W
Micro-SD, SD-portti	SD/TF 3.0, tiedonsiirto jopa 104 MB/s
2 x USB-A-portti	Tiedonsiirto jopa 5 Gbps
Mitat	169,1 x 14 x 34 mm