

Folding Table

Art. no 31-6176-3

Please read the entire instruction manual before using the product and then save it for future reference. We reserve the right for any errors in text or images and any necessary changes made to technical data. In the event of technical problems or other queries, please contact our Customer Services.

This product is intended for private domestic use.

Care and maintenance

- Clean the product by wiping it with a damp cloth. Use only mild cleaning agents, never solvents or corrosive chemicals.
- Store the product indoors during the winter and during long periods of damp or wet weather.
- The product should be stored in a dry place.

Responsible disposal

The product should be disposed of in accordance with local regulations. If you are unsure how to proceed, contact your local council.

Specifications

Size: Table top 118 x 71.4 cm, height 73 cm.

Hopfällbart bord

Art.nr 31-6176-3

Läs igenom hela bruksanvisningen före användning och spara den sedan för framtida bruk. Vi reserverar oss för ev. text- och bildfel samt ändringar av tekniska data. Vid tekniska problem eller andra frågor, kontakta vår kundtjänst.

Produkten är avsedd för privat bruk i hemmet.

Skötsel och underhåll

- Rengör produkten med en lätt fuktad trasa. Använd ett mildt rengöringsmedel, aldrig lösningsmedel eller frätande kemikalier.
- Ta in produkten över vintern och låt den inte stå ute vid längre perioder av fuktiga och blöta väderförhållanden.
- Förvara produkten torrt när den inte används.

Avfallshantering

När du ska göra dig av med produkten ska detta ske enligt lokala föreskrifter. Är du osäker på hur du ska gå tillväga, kontakta din kommun.

Specifikationer

Mått: Bordsyta 118 x 71,4 cm, höjd 73 cm.

Sammenleggbart bord

Art.nr. 31-6176-3

Les gjennom hele bruksanvisningen før produktet tas i bruk, og ta vare på den for fremtidig bruk. Vi tar forbehold om eventuelle feil i tekst og bilder, samt endringer av tekniske data. Ved tekniske problemer eller spørsmål, ta kontakt med vårt kundesenter.

Produktet er kun beregnet for privat bruk i hjemmet.

Vedlikehold

- Rengjør produktet med en lett fuktet klut. Bruk et mildt rengjøringsmiddel, aldri løsemidler eller etsende kjemikalier.
- Ta inn produktet om vinteren og la det heller ikke bli stående ute i lange perioder med mye regn og fuktighet.
- Oppbevar produktet tørt når det ikke er i bruk.

Avfallshåndtering

Når produktet skal kasseres, skal det skje i henhold til lokale forskrifter. Er du usikker på hvordan du skal gå frem, kontakt din kommune.

Spesifikasjoner

Mål: Bordflate 118 x 71,4 cm, høyde 73 cm.

Kokoontaitettava pöytä

Tuotenro 31-6176-3

Lue koko käyttöohje ja säästä se tulevaa käyttöä varten. Pidätämme oikeuden teknisten tietojen muutoksiin. Emme vastaa mahdollisista teksti- tai kuvavirheistä. Jos tuotteeseen tulee teknisiä ongelmia, ota yhteys myymälään tai asiakaspalveluun.

Tuote on tarkoitettu yksityiskäyttöön kotona.

Huolto ja kunnossapito

- Pyyhi tuote kevyesti kostutetulla liinalla. Käytä mietoja puhdistusainetta. Älä käytä liuottimia tai syövyttäviä kemikaaleja.
- Siirrä tuote sisätiloihin talven ajaksi äläkä jätä sitä pidemmäksi aikaa kosteisiin tai märkiin sääolosuhteisiin.
- Säilytä tuotetta kuivassa paikassa, kun sitä ei käytetä.

Kierrättäminen

Kierrätä tuote asianmukaisesti, kun poistat sen käytöstä. Tarkempia kierrätysohjeita saat kuntasi jäteneuvonnasta.

Tekniset tiedot

Mitat: Pöydän koko 118 x 71,4 cm, korkeus 73 cm.

Klapptisch

Art.Nr. 31-6176-3

Vor der Benutzung die Anleitung vollständig durchlesen und für künftigen Gebrauch aufbewahren. Irrtümer, Abweichungen und Änderungen behalten wir uns vor. Bei technischen Problemen oder anderen Fragen freut sich unser Kundenservice über eine Kontaktaufnahme.

Das Produkt ist für den normalen Hausgebrauch bestimmt.

Pflege und Wartung

- Das Produkt mit einem feuchten Tuch reinigen. Ein sanftes Reinigungsmittel verwenden, keine scharfen Chemikalien oder Lösungsmittel.
- Das Produkt sollte über den Winter im Innenbereich aufbewahrt werden. Bei andauernden feuchten und nassen Wetterbedingungen sollte es nicht im Freien gelassen werden.
- Das Produkt bei Nichtgebrauch trocken aufbewahren.

Hinweise zur Entsorgung

Das Produkt bitte den lokalen Bestimmungen entsprechend entsorgen. Weitere Informationen sind von der Gemeinde oder den kommunalen Entsorgungsbetrieben erhältlich.

Technische Daten

Maße: Tischfläche: 118 x 71,4 cm, Höhe: 73 cm

UNITED KINGDOM • customer service e-mail customerservice@clasohlson.co.uk
returns address: Clas Ohlson Ltd, The Archway, 7-9 West Street, Reading, Berkshire, RG1 1TT

SVERIGE • kundtjänst tel. 0247/445 00 e-post kundservice@clasohlson.se internet www.clasohlson.se brev Clas Ohlson AB, 793 85 INSJÖN




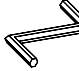
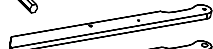
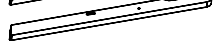
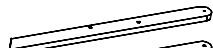
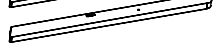
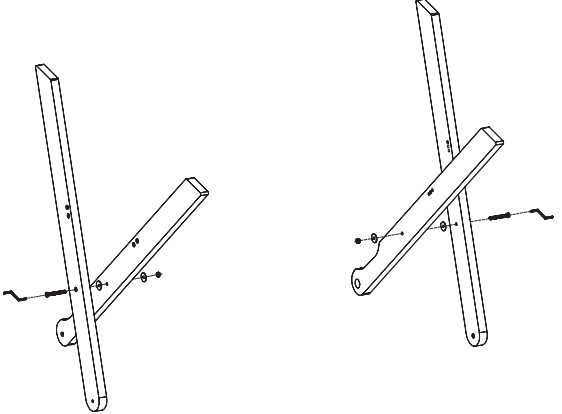



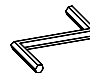
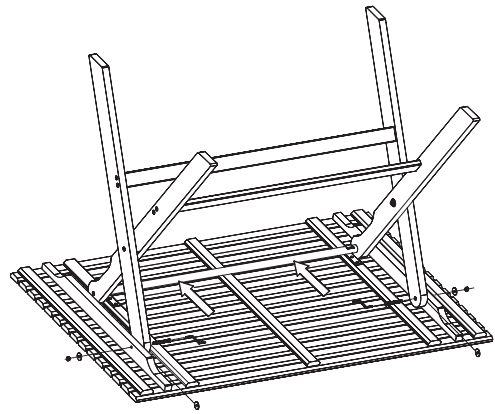

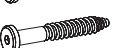

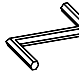


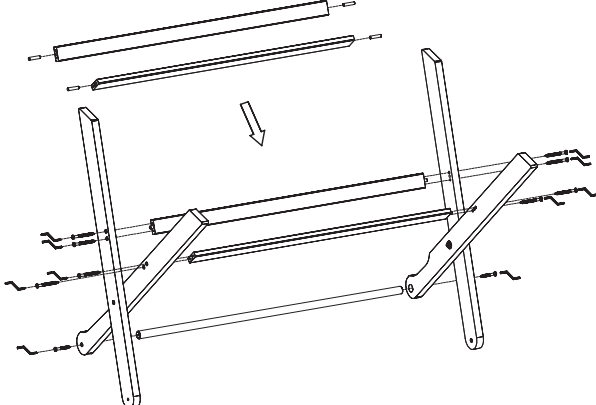
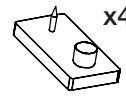
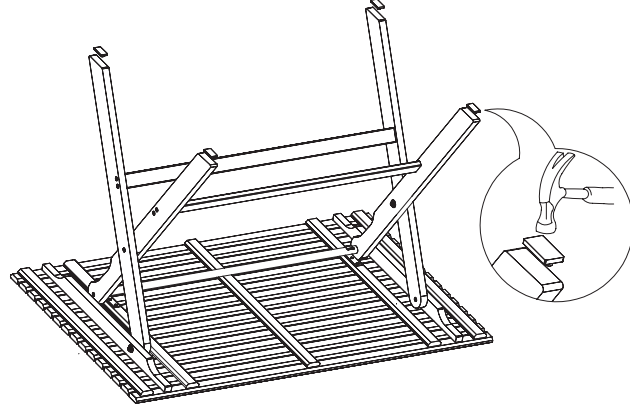
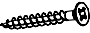
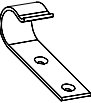
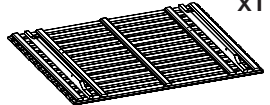
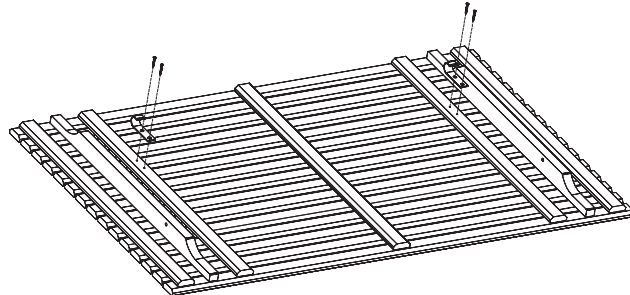
NORGE • kundesenter tel. 23 21 40 00 e-post kundesenter@clasohlson.no internett www.clasohlson.no post Clas Ohlson AS, Postboks 485 Sentrum, 0105 OSLO

SUOMI • asiakaspalvelu puh. 020 111 2222 sähköposti asiakaspalvelu@clasohlson.fi kotisivu www.clasohlson.fi osoite Clas Ohlson Oy, Kaivokatu 10 B, 00100 HELSINKI

DEUTSCHLAND • Kundenservice E-Mail kundenservice@clasohlson.de

clas ohlson

Assembly / Montering / Asennus / Installation

<p>1.</p> <ul style="list-style-type: none">  x2  x4  x2   x1  x1  x1  x1 		<p>4.</p> <ul style="list-style-type: none">  x2  x4  x2  	
<p>2.</p> <ul style="list-style-type: none">  x8  x2  x4   x2  x1 		<p>5.</p> <ul style="list-style-type: none">  x4 	
<p>3.</p> <ul style="list-style-type: none">  x4  x2  x1 		<p>6.</p>	