

# Camping stove

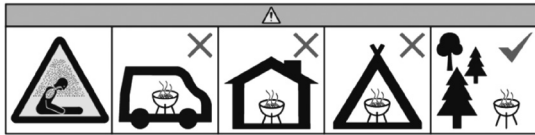
Art. no. 31-8996 Model FT-360B

Please read the entire instruction manual before using the product and then keep it for future reference. We accept no liability for any errors in the text or images and we reserve the right to make any necessary changes to technical data. If you have technical problems or other questions, please contact our customer service team.

## Safety

### Risk of carbon monoxide poisoning.

The incomplete combustion of fuel such as charcoal can produce highly poisonous carbon monoxide gas, which is both odourless and tasteless. Never use the product indoors or in poorly ventilated areas.



**Warning** Danger to life – risk of carbon monoxide poisoning. Never use the product in a confined space or in any form of dwelling, such as a house, tent, caravan, motor home, boat etc.

### Before using the product

- Fold out the legs and put the camping stove on a level fire-proof surface, leaving plenty of space around the sides. Make sure that there are no flammable objects nearby such as dry branches or similar things which are hanging over the stove.
- Only use the stove when it has been fully assembled and its chimney is mounted correctly.

### Lighting the stove

- Put wood in the stove. **Note** Do not put in more than 1.6 kg of wood at a time.
- Never use petrol, alcohol or similar products to light the stove.
- Never burn explosive materials or other materials that could produce toxic gases when burned.
- Never spray lighter fluid or similar products onto the glowing coals as this can cause a sudden burst of flame.
- Do not store the bottle containing lighter fluid close to the stove once it has been lit.

### Using the product

This is a compact, portable camping stove, intended for adults to use outdoors to cook food. Suitable cookware includes saucepans, frying pans and coffee pots.

- Never leave the product unattended when it is lit. Make sure that children and pets are kept at a safe distance.
- Never touch the hot parts of the camping stove unless you are wearing protective gloves.
- Do not move the stove when it is lit, because it can become very hot.
- Open the lid carefully. The flames can shoot up when the lid is opened and more oxygen is introduced.
- The ideal cooking temperature is between 200 and 300°C. At very low temperatures, there is a risk of incomplete combustion and, at very high temperatures, the stove may be damaged.
- Adjust the temperature using the vent on the ash pan.
- Use the hook supplied to put the lid on and take it off when you are using the stove.

### After use

- **Fire hazard!** Let the stove cool down completely and then empty the ashes into a metal container with a tight-fitting lid. Never put the ashes directly into the waste bin. There may still be some embers left that you can't see.
- Do not leave the product unattended until it has cooled down completely.
- Never try to speed up the cooling process by pouring water over the stove. Sudden cooling can cause the metal to become deformed and the glass to crack and, in the worst case, can make the stove unusable.
- The fire must be completely extinguished and the stove must be completely cold before you store it away.

### Fitting the chimney

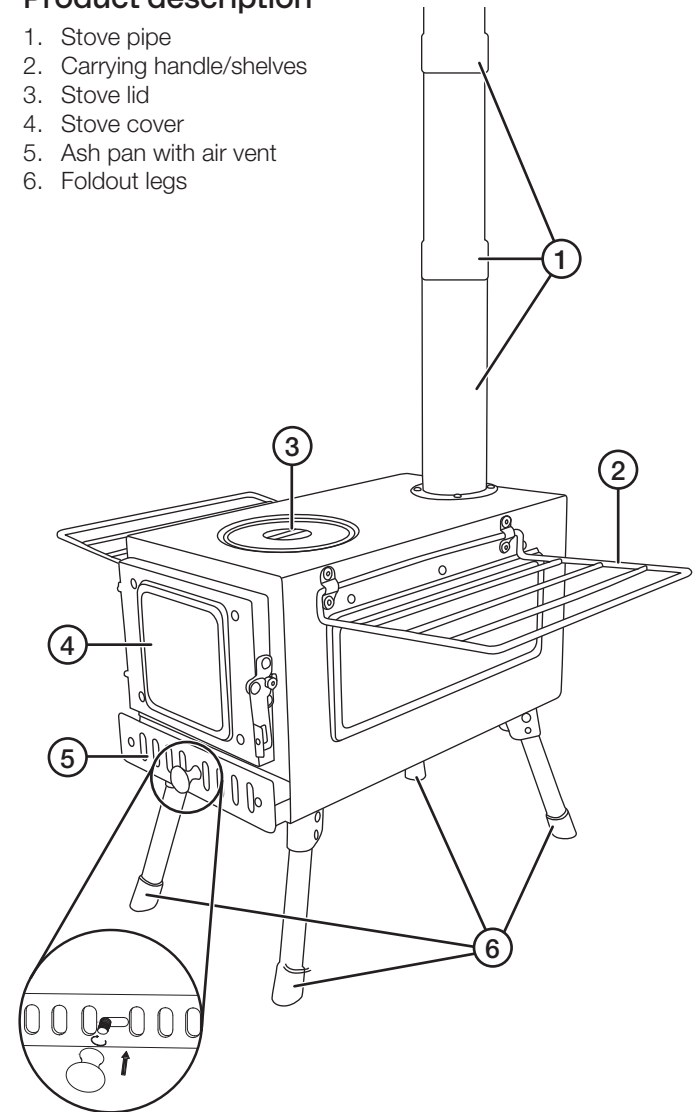
Before you use the stove for the first time, you must attach the base of the chimney securely to the stove using four screws. Then you can fit the remaining stove pipes.

### Cleaning and maintenance

Clean the product by wiping it with a damp cloth. Use only a mild detergent. Never use solvents or corrosive chemicals.

### Product description

1. Stove pipe
2. Carrying handle/shelves
3. Stove lid
4. Stove cover
5. Ash pan with air vent
6. Foldout legs



### Responsible disposal

The product should be disposed of in accordance with local regulations. If you are unsure of what to do, contact your local council.

# Campingspis

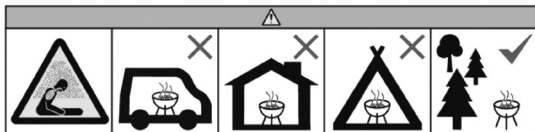
Art.nr 31-8996 Modell FT-360B

Läs igenom hela bruksanvisningen före användning och spara den sedan för framtida bruk. Vi reserverar oss för ev. text- och bildfel samt ändringar av tekniska data. Vid tekniska problem eller andra frågor, kontakta vår kundtjänst.

## Säkerhet

### ⚠ Varning! Risk för kolmonoxidförgiftning.

Vid ofullständig förbränning av t.ex. kol bildas den mycket giftiga gasen kolmonoxid som är lukt- och smaklös. Använd aldrig inomhus eller på platser med dålig ventilation.



### Varning! Livsfara - risk för kolmonoxidförgiftning.

Använd aldrig i ett begränsat utrymme eller i någon form av bostad som hus, tält, husvagn, husbil, båt etc.

### Före användning

- Fäll ut benen och ställ campingspisen på ett plant brand-säkert underlag med gott om plats på sidorna. Se till att inga brännbara föremål finns i närheten, t.ex. torra kvistar eller liknande som hänger över campingspisen.
- Använd endast campingspisen när den är helt komplett och med skorstenen rätt monterad.

### Tändning

- Lägg veden i campingspisen. **Obs!** Max 1,6 kg åt gången.
- Använd aldrig bensin, T-sprit eller liknande produkter för att tända campingspisen.
- Bränn aldrig explosiva material eller material som kan producera giftiga gaser när det bränns.
- Spruta aldrig tändvätska eller liknande på glödande kol eftersom det kan flamma upp häftigt.
- Förvara inte flaskan med tändvätska i närheten av den tända campingspisen.

### Användning

Produkten är en kompakt och portabel campingspis, avsedd att användas utomhus av vuxna för att laga mat. Lämpliga kokkärl är kastruller, stekpannor och kaffepannor.

- Lämna aldrig campingspisen utan tillsyn när den är tänd. Se till att barn och husdjur håller sig på ett säkert avstånd.
- Rör inte några av campingspisens heta delar utan handskar.
- Flytta inte campingspisen när den är tänd, den blir väldigt het.
- Öppna luckan försiktigt. Elden kan flamma upp när luckan öppnas och mera syre tillförs.
- Optimal användningstemperatur är mellan 200 - 300 °C. Vid för låg temperatur finns risk för ofullständig förbränning och vid för hög temperatur kan skador på spisen uppstå.
- Justera temperaturen med draget på askbrickan.
- Använd den medföljande kroken för att ta av/lägga på spislocket när campingspisen används.

### Efter användning

- Brandfara!** Låt spisen kallna helt och töm sedan ur askan i en metallhink med tättslutande lock. Häll aldrig askan direkt i en sotrunna eftersom det kan finnas glöd kvar som inte syns.
- Lämna inte spisen utan tillsyn förrän den är helt kall.
- Påskynda aldrig nerkyllningen av spisen genom att hälla vatten på den. Plötslig nedkyllning kan få metallen i spisen att deformeras, rutorna att spricka och i värsta fall göra spisen oanvändbar.
- Spisen måste vara helt släckt och kall innan du ställer undan den för förvaring.

### Montering av skorsten

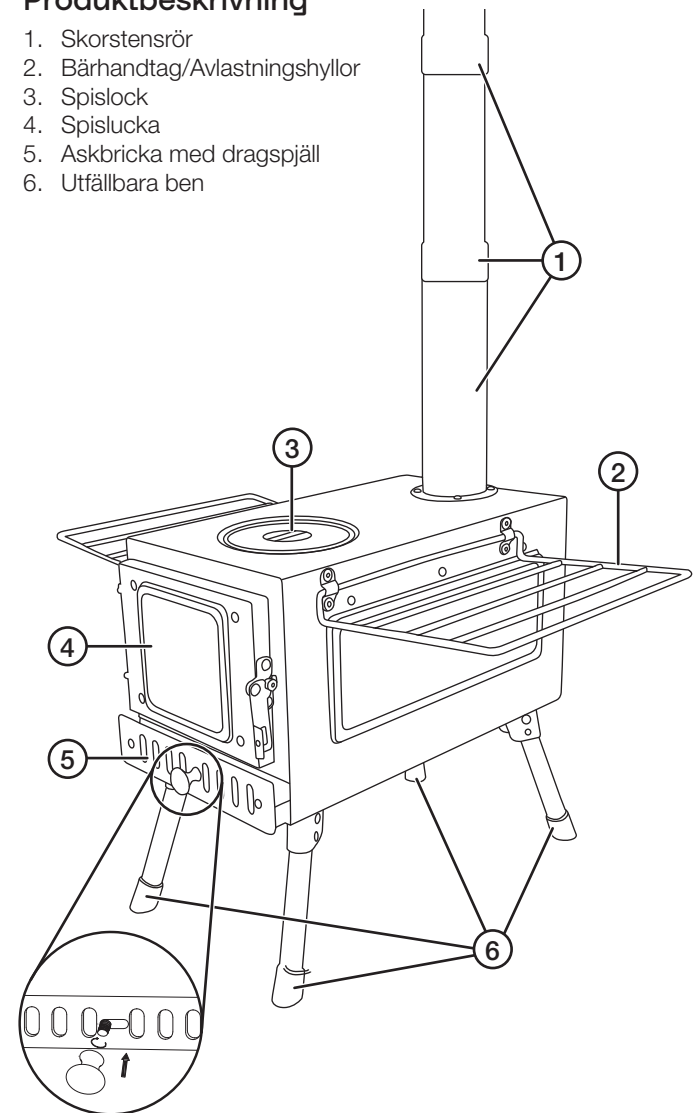
Före första användning måste botten delen av skorstensröret skruvas fast i spisen med 4 skruvar. Trä sedan på resterande skorstensdelar.

### Skötsel och underhåll

Rengör produkten med en lätt fuktad trasa. Använd ett mildt rengöringsmedel, aldrig lösningsmedel eller frätande kemikalier.

### Produktbeskrivning

- Skorstensrör
- Bärhandtag/Avlastningshyllor
- Spislock
- Spislucka
- Askbricka med dragspjäll
- Utfällbara ben



### Avfallshantering

När du ska göra dig av med produkten ska detta ske enligt lokala föreskrifter. Är du osäker på hur du ska gå tillväga, kontakta din kommun.

# Campingovn

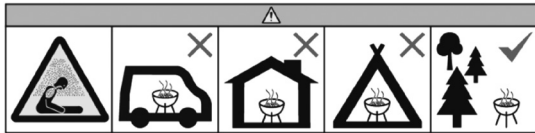
Art. nr. 31-8996    Modell FT-360B

Les gjennom hele bruksanvisningen før produktet tas i bruk, og ta vare på den for fremtidig bruk. Vi tar forbehold om eventuelle feil i tekst og bilder, samt endringer av tekniske data. Ved tekniske problemer eller spørsmål, ta kontakt med vårt kundesenter.

## Sikkerhet

### ⚠ Advarsel! Fare for kullosforgiftning.

Ved ufullstendig forbrenning av f.eks. kull utvikles den meget giftige gassen kullos, som er lukt- og smakløs. Bruk aldri ovnen innendørs eller på steder med dårlig ventilasjon.



### Advarsel! Livsfare – risiko for kullosforgiftning.

Bruk aldri produktet i et avstengt område eller inne i noen form for bosted som hus, telt, campingvogn, bobil, båt, osv.

### Før bruk

- Fell ut bena og plasser campingovnen på et plant, brannsikert underlag med god klaring på alle sider. Sørg for at det ikke finnes brennbare gjenstander i nærheten, for eksempel tørre kvister eller lignende som henger over ovnen.
- Bruk campingovnen kun når den er komplett montert og piperøret er riktig festet.

### Opptenning

- Legg veden i campingovnen. **Obs!** Maks 1,6 kg om gangen.
- Bruk aldri bensin, rødsprit eller lignende produkter for å tenne i ovnen.
- Brenn aldri eksplosive materialer eller materialer som kan avgir giftige gasser ved forbrenning.
- Sprut aldri tennvæske eller lignende produkter på glødende kull, det kan flamme opp kraftig.
- Oppbevar aldri tennvæskeflasken i nærheten av tent ovn.

### Bruk

Produktet er en kompakt og portabel campingovn beregnet for utendørs bruk av voksne til matlaging. Egnede kokeutstyr er kjeler, stekepanner og kaffekjeler.

- La aldri campingovnen være uten tilsyn når den er tent. Sørg for at barn og husdyr holdes på sikker avstand.
- Ikke rør ovnens varme deler uten hansker.
- Flytt aldri campingovnen mens den er tent – den blir svært varm.
- Åpne luken forsiktig. Flammene kan blusse opp når det tilføres mer oksygen.
- Optimal driftstemperatur er mellom 200 og 300 °C. Ved for lav temperatur er det risiko for ufullstendig forbrenning, og ved for høy temperatur kan ovnen ta skade.
- Juster temperaturen med trekkskjeldet på askeskuffen.
- Bruk den medfølgende kroken for å ta av eller legge på lokket under bruk.

### Etter bruk

- **Brannfare!** La ovnen kjøle seg helt ned før du tømmer asken i en metallbøtte med tettsittende lokk. Hell aldri asken rett i en søppeldunk, da det kan være glør som ikke synes.
- La aldri ovnen stå uten tilsyn før den er helt avkjølt.
- Kjøøl aldri ned ovnen ved å helle vann på den. Plutselig nedkjøling kan deformere metallet, få glasset til å sprekke og i verste fall gjøre ovnen ubrukelig.
- Ovnen må være helt slukket og kald før du setter den bort til oppbevaring.

### Montering av pipe

Før første gangs bruk må nedre del av skorsteinsrøret skrues fast i ovnen med fire skruer. Tre deretter på de øvrige skorsteinsdelene.

### Vedlikehold

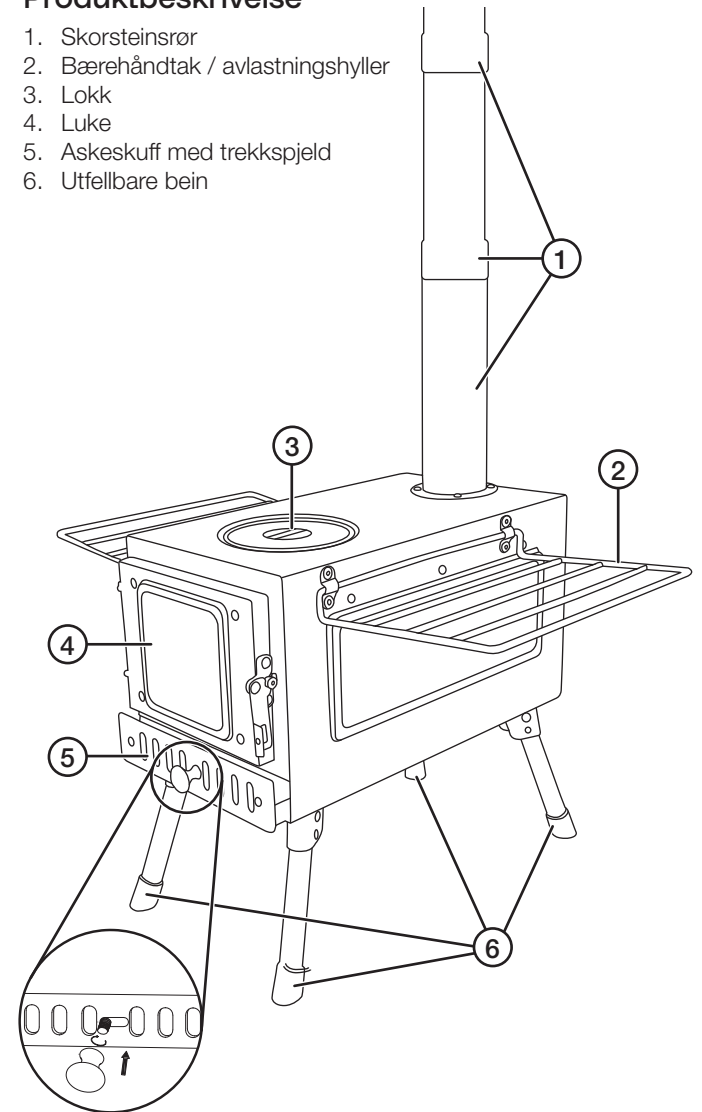
Rengjør produktet med en lett fuktet klut. Bruk et mildt rengjøringsmiddel, aldri løsemidler eller etsende kjemikalier.

### Avfallshåndtering

Når produktet skal kasseres, skal det skje i henhold til lokale forskrifter. Er du usikker på hvordan du skal gå frem, kontakt kommunen din.

### Produktbeskrivelse

1. Skorsteinsrør
2. Bærehåndtak / avlastningshyller
3. Lokk
4. Luke
5. Askeskuff med trekkskjeld
6. Utfellbare bein



# Retkiliesi

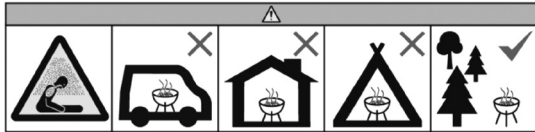
Tuotenro 31-8996 Malli FT-360B

Lue koko käyttöohje ja säästä se tulevaa käyttöä varten. Pidätämme oikeuden teknisten tietojen muutoksiin. Emme vastaa mahdollisista teksti- tai kuvavirheistä. Jos tuotteeseen tulee teknisiä ongelmia, ota yhteys asiakaspalveluun.

## Turvallisuus

### ⚠️ Varoitus! Hätämyrkytysvaara.

Epätäydellisessä palamisessa syntyy häkää, joka on erittäin myrkyllistä, hajutonta ja mautonta. Älä käytä laitetta sisätiloissa tai paikoissa, joissa on huono ilmanvaihto.



### Varoitus! Hengenvaara – hätämyrkytysvaara.

Älä käytä laitetta ahtaissa tiloissa tai asuintiloissa, kuten talossa, teltassa, asuntovaunussa, asuntoautossa tai veneessä.

### Ennen käyttöä

- Avaa retkilieden jalat, aseta retkiliesi tasaiselle palonkestävälle alustalle ja varmista, että sen ympärillä on riittävästi vapaata tilaa. Varmista, että retkilieden lähellä ei ole palavia esineitä, kuten kuivia oksia tai vastaavia.
- Käytä retkilietettä vain, kun kaikki osat ovat paikoillaan ja savupiippu oikein asennettu.

### Sytytys

- Aseta polttopuut retkilieteen. **Huom.!** Enintään 1,6 kg kerrallaan.
- Älä koskaan käytä retkilieden sytyttämiseen bensiiniä tai muita vastaavia tuotteita.
- Älä koskaan polta räjähtäviä materiaaleja tai materiaaleja, jotka palaessaan voivat tuottaa myrkyllisiä kaasuja.
- Älä ruiskuta sytytysnestettä tai vastaavaa hehkuville hiilille, sillä ne saattavat leimahtaa äkisti.
- Älä säilytä sytytysnestepulloa sytytetyn retkilieden lähellä.

### Käyttö

Tuote on kompakti ja helposti siirrettävä retkiliesi, joka on tarkoitettu aikuisten käytettäväksi ulkona tapahtuvaa ruoanlaittoa varten. Sopivia keittoastioita ovat kattilat, paistinpannut ja kahvipannut.

- Älä jätä retkilietettä ilman valvontaa käytön aikana. Pidä lapset ja eläimet turvallisen välimatkan päässä laitteesta.
- Älä koske retkilieden kuumia osia ilman käsineitä.
- Älä siirrä sytytettyä retkilietettä, sillä se on erittäin kuuma.
- Avaa luukku varoen. Tuli voi leimahtaa, kun happi lisääntyy luukku avattaessa.
- Suositeltu käyttölämpötila 200 - 300 °C. Liian alhaisessa lämpötilassa on vaarana epätäydellinen palaminen, ja liian korkeassa lämpötilassa keittimeen voi syntyä vaurioita.
- Säädä lämpötilaa tuhkalaatikon ilmanottoaukolla.
- Käytä mukana toimitettua koukkuja liedien kannen nostamiseen tai paikoilleen asettamiseen retkilietettä käytettäessä.

### Käytön jälkeen

- **Tulipalon vaara!** Anna retkilieden jäähtyä kokonaan ja tyhjennä sen jälkeen tuhkat metalliastiaan, jossa on tiivis kansi. Älä kaada tuhkaa suoraan jäteastiaan, sillä tuhkan seassa saattaa yhä olla jäljellä kuumia jäänteitä!
- Älä jätä retkilietettä ilman valvontaa ennen kuin se on jäähtynyt.
- Älä yritä nopeuttaa retkilieden jäähtymistä kaatamalla siihen vettä. Äkillinen jäähtyminen voi aiheuttaa keittimen metallin vääntymistä, lasien halkeamista ja pahimmassa tapauksessa tehdä liedestä käyttökelvottoman.
- Retkilieden tulee olla täysin jäähtynyt ennen kuin se asetetaan säilytykseen.

### Savupiipun asentaminen

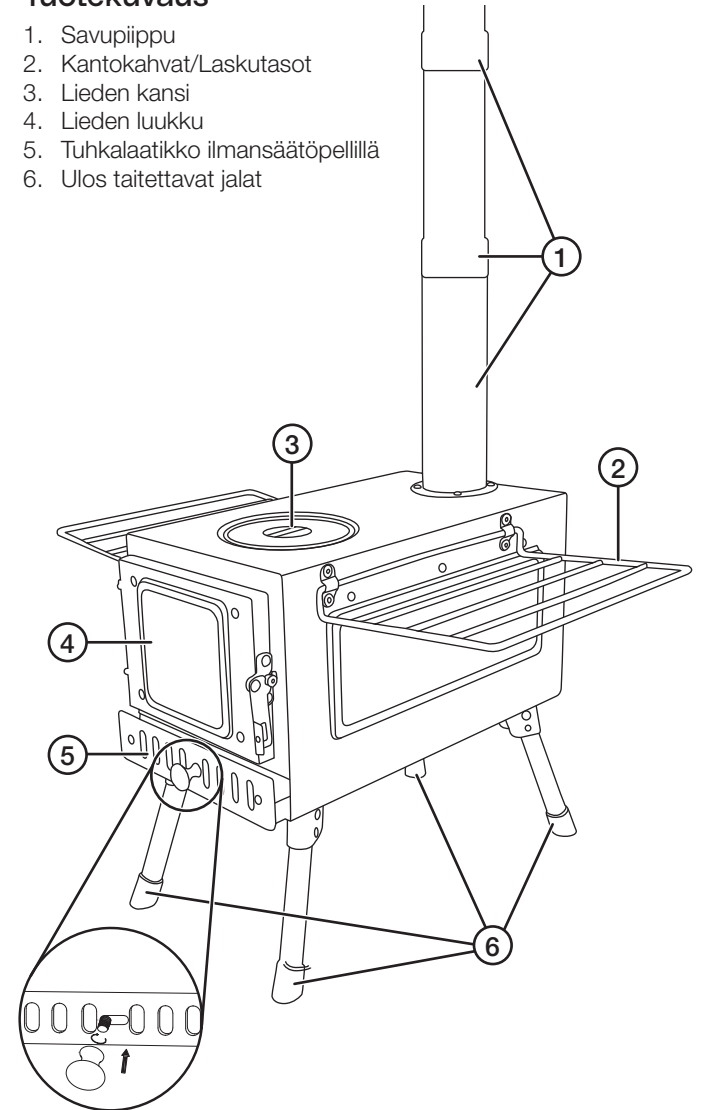
Ennen ensimmäistä käyttökertaa savupiipun alaosa on kiinnitettävä lieteen neljällä ruuvilla. Asenna sen jälkeen loput savupiipun osat paikoilleen.

### Hoito ja kunnossapito

Pyyhi tuote kevyesti kostutetulla liinalla. Käytä mietoa puhdistusainetta. Älä käytä liuottimia tai syövyttäviä kemikaaleja.

### Tuotekuvas

1. Savupiippu
2. Kantokahvat/Laskutasot
3. Lieden kansi
4. Lieden luukku
5. Tuhkalaatikko ilmansäätöpöydällä
6. Ulos taitettavat jalat



### Kierrättäminen

Kierrätä tuote asianmukaisesti, kun poistat sen käytöstä. Tarkempia kierrätysohjeita saat kuntasi jäteneuvonnasta.