



UV pen torch

SE | UV pennlampa

NO | UV pennelykt

FI | UV-kynälamppu

English

Svenska

Norsk

Suomi

Art.no.

31-2953

Model

GSFLC13

Ver. 20230321

UV pen torch

Art.no. 31-2953 Model GSFLC13

Please read the entire instruction manual before using the product and then keep it for future reference. We accept no liability for any errors in the text or images and reserve the right to make any necessary changes to technical data. If you have technical problems or other questions, please contact our customer service team (see the address details on the back).

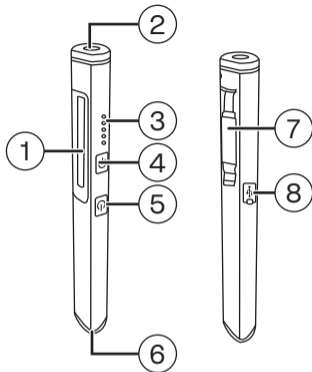
English

Safety

- Never shine the torch directly in someone's eyes.
- The product can be used by children aged 8 and over and by people with any form of disability or with a lack of experience and knowledge which could put their safety at risk, provided that they have been given instruction in using the product safely and understand the potential risks.
- Never let children play with the product.
- The product must not be cleaned or maintained by children unless they are under adult supervision.

Product description

English



1. COB torch
2. UV torch
3. LED battery indicator
4. On/off switch for UV torch
5. On/off switch for COB torch/pen torch
6. Pen torch
7. Clip with magnet
8. USB-C charging socket

Charging

Charge the battery fully before using the torch for the first time.

1. Open the USB port cover.
2. Connect the charging cable supplied with the torch to the USB port and to a computer or other USB charger.
3. The LED indicator will flash to show the charge status of the battery. Each LED represents 20% of the battery's full capacity. When all the LED lights are on, the battery is fully charged.

Cleaning and care

- Clean the product by wiping it with a damp cloth. Use only mild cleaning agents. Never use solvents or corrosive chemicals.
- Charge the torch fully every six months to maintain the battery capacity.

Responsible disposal

This symbol indicates that the product should not be disposed of with general household waste. This applies throughout the entire EU. In order to prevent any harm to the environment or health hazards caused by incorrect waste disposal, the product must be handed in for recycling so that the materials can be disposed of in a responsible way. To recycle the product, take it to your local recycling facility or contact the retailer. They will ensure that the product is disposed of in a way that does not harm the environment.



Specifications

Pen torch	80 lumens
UV	370 nm
COB	350 lumens
Charging time	approx. 3.5 hours
Battery	3.7 V, 800 mAh
Dimensions	16.2 × 2.6 × 2 cm
Vikt	79 g

UV pennlampa

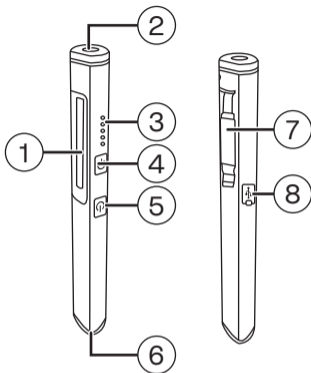
Art.nr 31-2953 Modell GSFLC13

Läs igenom hela bruksanvisningen före användning och spara den sedan för framtida bruk. Vi reserverar oss för ev. text- och bildfel samt ändringar av tekniska data. Vid tekniska problem eller andra frågor, kontakta vår kundtjänst (se adressuppgifter på baksidan)

Säkerhet

- Rikta aldrig ljusstrålen mot ögonen.
- Produkten får användas av barn från 8 år och av personer med någon form av funktionsnedsättning, brist på erfarenhet eller kunskap som skulle kunna äventyra säkerheten, om de har fått instruktioner om hur produkten på ett säkert sätt ska användas och förstår faror och risker som kan uppkomma.
- Låt aldrig barn leka med produkten.
- Rengöring och skötsel får inte utföras av barn utan vuxens närvaro.

Produktbeskrivning



Svenska

1. COB-lampa
2. UV-lampa
3. LED-batteriindikator
4. På/av UV-lampa
5. På/av COB / pennlampa
6. Pennlampa
7. Clips med magnet
8. USB-C anslutning för laddning

Laddning

Ladda batteriet fullt innan första användning.

1. Öppna locket till USB-anslutningen.
2. Anslut medföljande laddkabel till USB-anslutningen och till en dator eller annan valfri USB-laddare
3. LED-indikatorn blinkar och visar batteriets laddstatus. Varje LED-lampa visar 20% av batteriets fulla kapacitet. När alla LED-lampor lyser är batteriet fulladdat.

Skötsel och underhåll

- Rengör produkten med en lätt fuktad trasa. Använd ett mildt rengöringsmedel, aldrig lösningsmedel eller frätande kemikalier.
- Underhållsladda produkten var 6:e månad för att bevara batteriets kapacitet.

Avfallshantering

Denna symbol innebär att produkten inte får kastas tillsammans med annat hushållsavfall. Detta gäller inom hela EU. För att förebygga eventuell skada på miljö och hälsa, orsakad av felaktig avfallshantering, ska produkten lämnas till återvinning så att materialet kan tas omhand på ett ansvarsfullt sätt. När



du lämnar produkten till återvinning, använd dig av de returhanteringssystem som finns där du befinner dig eller kontakta inköpsstället. De kan se till att produkten tas om hand på ett för miljön tillfredställande sätt.

Svenska

Specifikationer

Pennlampa	80 lumen
UV	370 nm
COB	350 lumen
Laddtid	ca 3,5 timmar
Batteri	3,7 V, 800 mAh
Mått	16,2 × 2,6 × 2 cm
Vikt	79 g

UV pennelykt

Art.nr. 31-2953

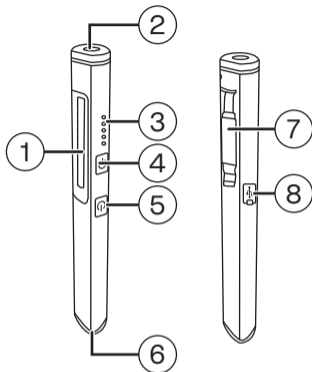
Modell GSFLC13

Les gjennom hele bruksanvisningen før produktet tas i bruk, og ta vare på den for fremtidig bruk. Vi tar forbehold om eventuelle feil i tekst og bilder, samt endringer av tekniske data. Ved tekniske problemer eller andre spørsmål, ta kontakt med vårt kundesenter (se opplysninger på baksiden).

Sikkerhet

- Vend aldri lysstrålen mot øynene.
- Produktet kan benyttes av barn fra 8 år og av personer med funksjonshemninger, manglende erfaring eller kunnskap om produktet som skulle kunne påvirke sikkerheten dersom de har fått opplæring om sikker bruk av produktet. Det er dog viktig at de forstår de farer som kan oppstå ved bruk.
- La aldri barn leke med produktet.
- Rengjøring og vedlikehold må ikke utføres av barn uten tilsyn av en voksen person.

Produktbeskrivelse



Norsk

1. COB-pære
2. UV-pære
3. LED-batteriindikator
4. Av/på UV-pære
5. Av/på COB / pennelykt
6. Pennelykt
7. Klype med magnet
8. USB-C-port for lading

Opplading

Lad batteriet helt fullt den første gangen.

1. Åpne lokket til USB-porten.
2. Den medfølgende ladekabelen kobles til USB-porten og til valgfri USB-lader (selges separat).
3. LED-indikatorer blinker og viser batteriets ladestatus. Hver LED-pære viser 20 % av batteriets fulle kapasitet. Når alle LED-pærene lyser er batteriet fulladet.

Vedlikehold

- Rengjør produktet med en lett fuktet klut. Bruk et mildt rengjøringsmiddel, aldri løsemidler eller etsende kjemikalier.
- Vedlikeholdslad batteriet helt opp hver 6. måned for å opprettholde kapasiteten.

Avfallshåndtering

Dette symbolet betyr at produktet ikke må kastes sammen med øvrig husholdningsavfall. Dette gjelder i hele EØS. For å forebygge eventuelle skader på helse og miljø som følge av feil håndtering av avfall, skal produktet leveres til gjenvinning, slik at materialet blir tatt hånd om på en tilfredsstillende måte. Benytt eksisterende systemer for returhåndtering eller kontakt forhandler når produktet skal kasseres. De vil ta hånd om produktet på en miljømessig tilfredsstillende måte.



Spesifikasjoner

Pennelykt	80 lumen
UV	370 nm
COB	350 lumen
Ladetid	ca. 3,5 timer
Batteri	3,7 V, 800 mAh
Mål	16,2 × 2,6 × 2 cm
Vekt	79 g

Norsk

UV-kynälamppu

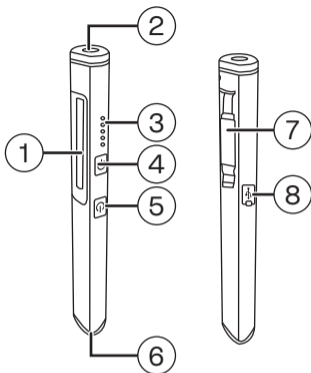
Tuotenro 31-2953 Malli GSFLC13

Lue käyttöohje ennen tuotteen käyttöönottoa ja säilytä se tulevaa tarvetta varten. Pidätämme oikeuden teknisten tietojen muutoksiin. Emme vastaa mahdollisista teksti- tai kuvavirheistä. Jos laitteeseen tulee teknisiä ongelmia, ota yhteys myymälään tai asiakaspalveluun (yhteystiedot käyttöohjeen lopussa).

Turvallisuus

- Älä suuntaa valoa suoraan silmiin.
- Yli 8-vuotiaat lapset, toimintarajoitteiset henkilöt ja henkilöt, joilla ei ole riittävästi laitteen turvalliseen käyttöön vaadittavia taitoja tai kokemusta, saavat käyttää laitetta, jos heitä on ohjeistettu sen turvallisesta käytöstä ja he ymmärtävät käyttöön liittyvät mahdolliset vaarat ja riskit.
- Älä anna lasten leikkiä tuotteella.
- Lapset eivät saa puhdistaa tai huoltaa tuotetta ilman aikuisen valvontaa.

Tuotekuvaus



1. COB-lamppu
2. UV-lamppu
3. Akun varaustason LED-merkkivalot
4. UV-lamppu päälle / pois päältä
5. COB / kynälamppu päälle / pois päältä
6. Kynälamppu
7. Klipsi magneetilla
8. USB-C-liitäntä lataukselle

Lataaminen

Lataa akku täyteen ennen ensimmäistä käyttökertaa.

1. Avaa USB-liitännän päällä oleva kansi.
2. Liitä mukana tuleva latauskaapeli USB-liitäntään ja tietokoneeseen tai USB-laturiin.
3. LED-merkkivalot vilkkuvat ja näyttävät akun lataustason. Jokainen LED-merkkivalo on 20 % akun täydestä kapasiteetista. Kun kaikki LED-merkkivalot palavat, akku on latautunut täyteen.

Huolto ja kunnossapito

- Pyyhi laite kevyesti kostutetulla liinalla. Käytä mietoja puhdistusainetta.
- Älä käytä liuottimia tai syövyttäviä kemikaaleja. Lataa akku täyteen kuuden kuukauden välein, jotta se säilyttää kapasiteettinsa.

Kierrättäminen

Tämä kuvake tarkoittaa, että tuotetta ei saa hävittää kotitalousjätteen seassa. Tämä koskee koko EU-aluetta. Virheellisestä hävittämisestä johtuvien mahdollisten ympäristö- ja terveyshaittojen ehkäisemiseksi tuote tulee viedä kierrätettäväksi, jotta materiaali voidaan käsitellä vastuullisella tavalla. Kierrätä tuote käyttämällä paikallisia kierrätysjärjestelmiä tai ota yhteys ostopaikkaan. Ostopaikassa tuote kierrätetään vastuullisella tavalla.



Tekniset tiedot

Kynälamppu	80 luumenia
UV	370 nm
COB	350 luumenia
Latausaika	noin 3,5 tuntia
Akku	3,7 V, 800 mAh
Mitat	16,2 × 2,6 × 2 cm
Piano	79 g



Sverige

Kundtjänst tel: 0247/445 00
e-post: kundservice@clasohlson.se
Internet www.clasohlson.se

Norge

Kundesenter tlf.: 23 21 40 00
e-post: kundesenter@clasohlson.no
Internett www.clasohlson.no

Suomi

Asiakaspalvelu puh.: 020 111 2222
sähköposti: asiakaspalvelu@clasohlson.fi
Internet www.clasohlson.fi