

Please read the entire instruction manual before using the product and then keep it for future reference. We accept no liability for any errors in the text or images and we reserve the right to make any necessary changes to technical data. If you have technical problems or other questions, please contact our customer service team.

Safety

- Do not let children play with the product.
- The product must not be changed or modified in any way.
- Never charge the product in a flammable environment or on a flammable surface.
- Never use a defective charging cable.
- Never expose the product to high temperatures or naked flames.

Care and maintenance

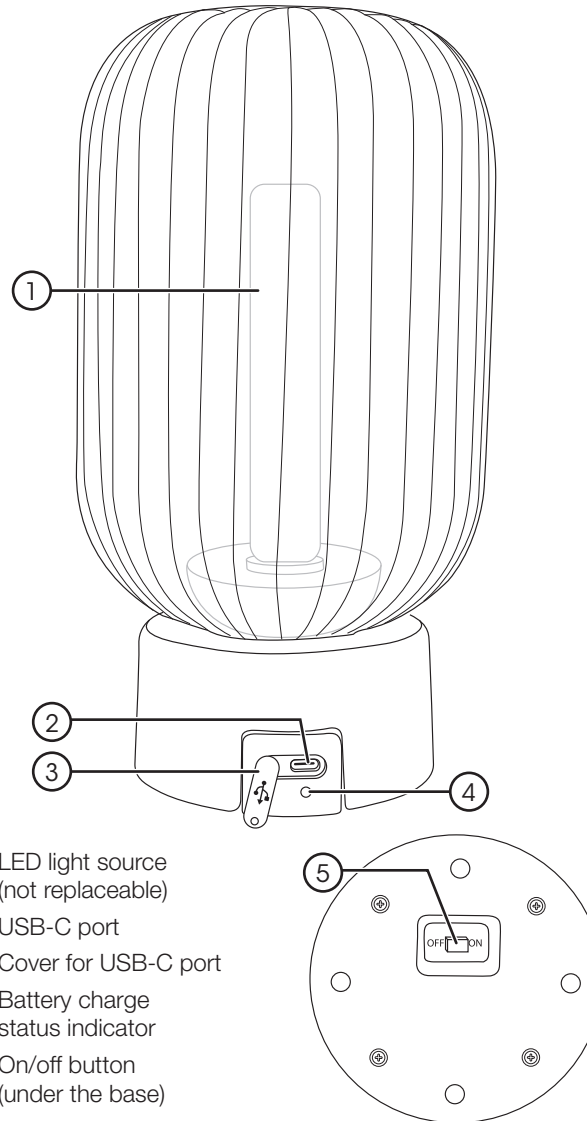
Switch the lamp off and clean it using a soft, dry cloth.

Responsible disposal

This symbol indicates that the product should not be disposed of with general household waste. This applies throughout the entire EU. To prevent any harm to the environment or health hazards caused by incorrect waste disposal, the product must be handed in for recycling so that the materials can be disposed of in a responsible way. To recycle the product, take it to your local recycling facility or contact the retailer. They will ensure that the product is disposed of in a way that does not harm the environment.



Product description



1. LED light source (not replaceable)
2. USB-C port
3. Cover for USB-C port
4. Battery charge status indicator
5. On/off button (under the base)

Charging

The battery charge status indicator (4) has two modes:

- Fixed red light: The battery is being charged
- Fixed green light: The battery is fully charged

Connect the charging cable supplied to the charging socket (2) on the lamp base and to a computer or other USB charger.

Specifications

Charging voltage	5 V DC 1 A adapter (sold separately)
Batteries	1 × 18500, 1200 mAh, 3.7 V (non-replaceable)
Cable	USB-A to USB-C, 0.5 m (included)
Charging time	approx. 3 hours
Operating time	approx. 8 hours
Type of bulb	LED (non-replaceable)
Luminous flux	40 lm
Light temperature	2200 (±100) K
Height	250 mm
Base	Diameter 102 mm
Shade	Diameter 140 mm

Läs igenom hela bruksanvisningen före användning och spara den sedan för framtida bruk. Vi reserverar oss för ev. text- och bildfel samt ändringar av tekniska data. Vid tekniska problem eller andra frågor, kontakta vår kundtjänst.

Säkerhet

- Låt inte barn leka med produkten.
- Produkten får inte ändras eller modifieras på något sätt.
- Ladda aldrig produkten i brandfarliga miljöer eller på brandfarliga underlag.
- Använd aldrig en defekt laddkabel.
- Utsätt aldrig produkten för höga temperaturer eller öppen eld.

Skötsel och underhåll

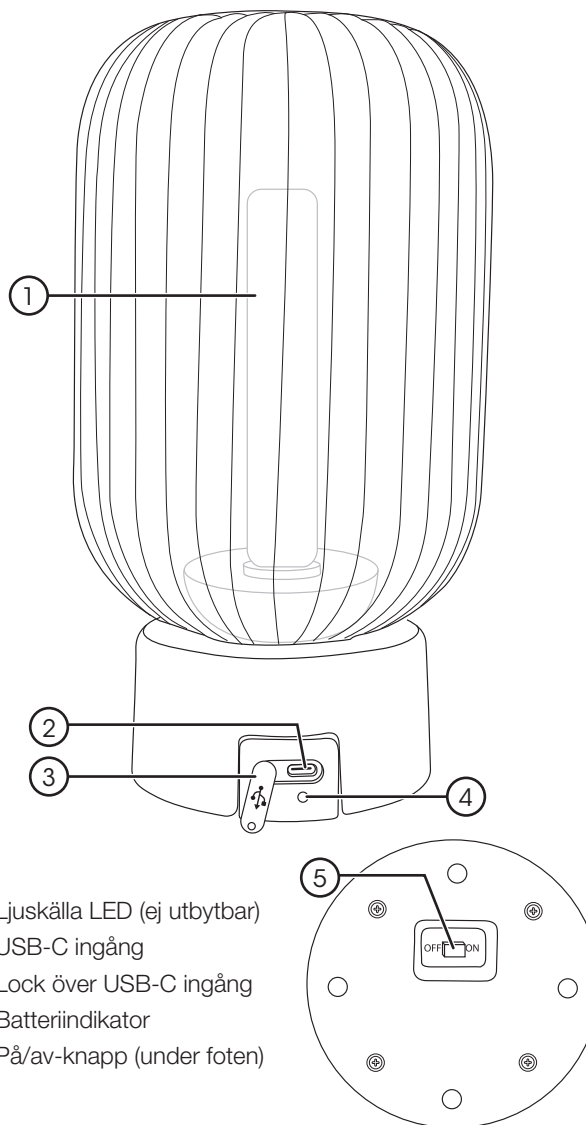
Släck lampan och rengör produkten med en torr trasa.

Avfallshantering

Denna symbol innebär att produkten inte får kastas tillsammans med annat hushållsavfall. Detta gäller inom hela EU. För att förebygga eventuell skada på miljö och hälsa, orsakad av felaktig avfallshantering, ska produkten lämnas till återvinning så att materialet kan tas omhand på ett ansvarsfullt sätt. När du lämnar produkten till återvinning, använd dig av de returhanteringssystem som finns där du befinner dig eller kontakta inköpsstället. De kan se till att produkten tas om hand på ett för miljön tillfredställande sätt.



Produktbeskrivning



1. Ljuskälla LED (ej utbytbar)
2. USB-C ingång
3. Lock över USB-C ingång
4. Batteriindikator
5. På/av-knapp (under foten)

Laddning

Batteriindikatorn (4) visar status på batteriet i två olika lägen:

- Rött fast sken: Batteriet laddas
- Grönt fast sken: Batteriet är fulladdat

Anslut medföljande laddkabel till anslutningen (2) på lampans fot och till en dator eller annan valfri USB-laddare.

Specifikationer

Laddspänning	5 V DC, 1 A, adapter (säljs separat)
Batteri	1 × 18500, 1200 mAh, 3,7 V (ej utbytbar)
Kabel	USB-A till USB-C, 0,5 m (ingår)
Laddtid	ca 3 h
Användningstid	ca 8 h
Lamptyp	LED (ej utbytbar)
Ljusstyrka	40 lm
Ljustemperatur	2200 (±100) K
Höjd	250 mm
Fot	Ø 102 mm
Lampglas	Ø 140 mm

Les gjennom hele bruksanvisningen før produktet tas i bruk, og ta vare på den for fremtidig bruk. Vi tar forbehold om eventuelle feil i tekst og bilder, samt endringer av tekniske data. Ved tekniske problemer eller spørsmål, ta kontakt med vårt kundesenter.

Sikkerhet

- La ikke barn leke med produktet.
- Produktet må ikke demonteres eller modifiseres på noen måte.
- Produktet må ikke lades i brannfarlige miljøer eller på brannfarlige underlag.
- Bruk aldri en defekt ladekabel.
- Utsett aldri produktet for høy temperatur eller åpen ild.

Vedlikehold

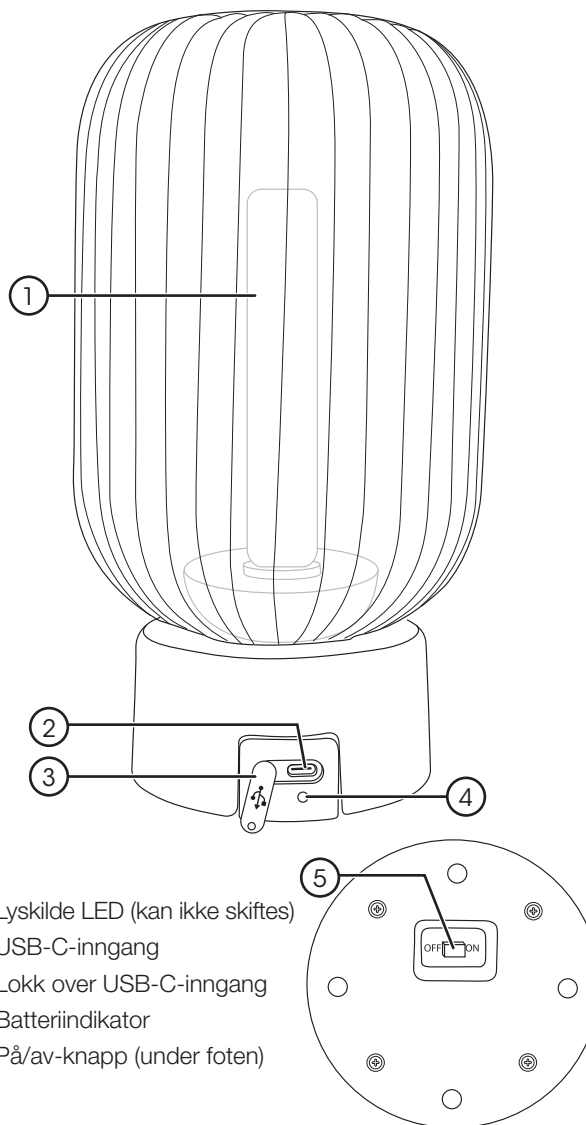
Slå av lampen og rengjør produktet med en tørr klut.

Avfallshåndtering

Dette symbolet betyr at produktet ikke må kastes sammen med øvrig husholdningsavfall. Dette gjelder i hele EØS. For å forebygge eventuelle skader på helse og miljø som følge av feil håndtering av avfall, skal produktet leveres til gjenvinning, slik at materialet blir tatt hånd om på en tilfredsstillende måte. Benytt eksisterende systemer for returhåndtering eller kontakt forhandler når produktet skal kasseres. De vil sørge for at produktet tas hånd om på en miljømessig tilfredsstillende måte.



Produktbeskrivelse



1. Lyskilde LED (kan ikke skiftes)
2. USB-C-inngang
3. Lokk over USB-C-inngang
4. Batteriindikator
5. På/av-knapp (under foten)

Lading

Batterinivåindikatoren (4) viser batteriets status i to forskjellige modus:

- Fast rødt lys: Batteriet lades
- Fast grønt lys: Batteriet er fulladet

Koble den medfølgende ladekabel til uttaket (2) på lampefoten og til en datamaskin eller annen valgfri USB-lader.

Spesifikasjoner

Ladespenning	5 V DC, 1 A, adapter (selges separat)
Batteri	1 x 18500, 1200 mAh, 3,7 V (ikke utskiftbar)
Kabel	USB-A til USB-C, 0,5 m (medfølger)
Ladetid	cirka 3 timer
Brukstid	cirka 8 timer
Pæretype	LED (ikke utskiftbar)
Lysstyrke	40 lm
Lystemperatur	2200 (±100) K
Høyde	250 mm
Fot	Ø 102 mm
Lampeglass	Ø 140 mm

Lue käyttöohje ennen tuotteen käyttöönottoa ja säilytä se tulevaa tarvetta varten. Pidätämme oikeuden teknisten tietojen muutoksiin. Emme vastaa mahdollisista teksti- tai kuvavirheistä. Jos tuotteeseen tulee teknisiä ongelmia, ota yhteys asiakaspalveluun.

Turvallisuus

- Älä anna lasten leikkiä tuotteella.
- Tuotetta ei saa purkaa tai muuttaa.
- Älä lataa tuotetta paikoissa, joissa on helposti syttyviä materiaaleja.
- Älä käytä viallista latauskaapelia.
- Älä altista tuotetta korkeille lämpötiloille tai avotulelle.

Huolto ja kunnossapito

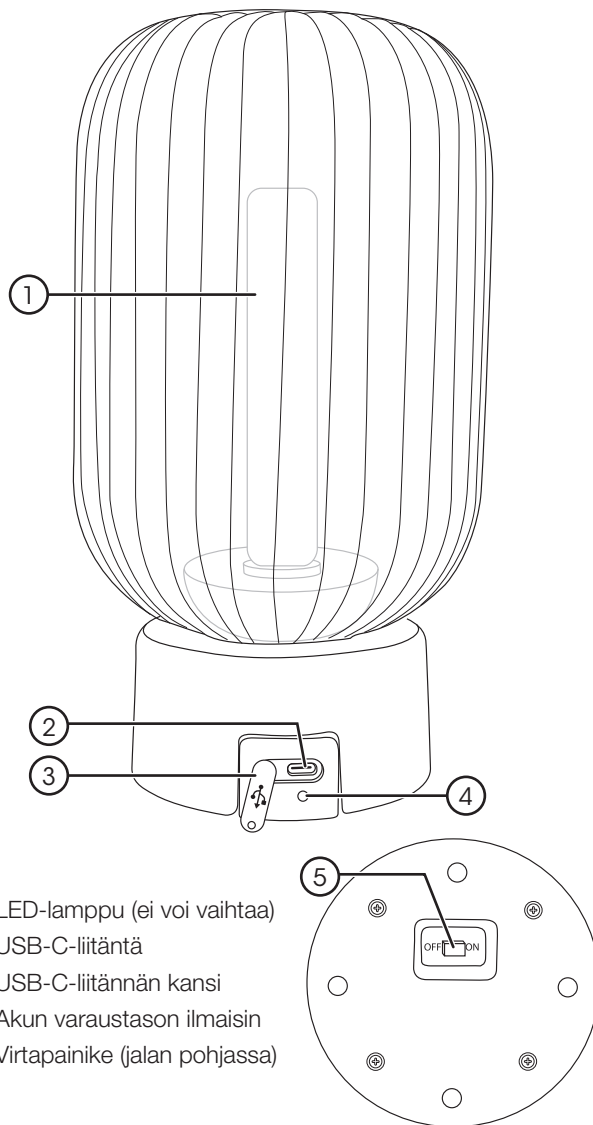
Sammuta valaisin ja puhdista se kuivalla liinalla.

Kierrättäminen

Tämä kuvake tarkoittaa, että tuotetta ei saa hävittää kotitalousjätteen seassa. Tämä koskee koko EU-aluetta. Virheellisestä hävittämisestä johtuvien mahdollisten ympäristö- ja terveyshaittojen ehkäisemiseksi tuote tulee viedä kierrätettäväksi, jotta materiaali voidaan käsitellä vastuullisella tavalla. Kierrätä tuote käyttämällä paikallisia kierrätysjärjestelmiä tai ota yhteys ostopaikkaan. Ostopaikassa tuote kierrätetään vastuullisella tavalla.



Tuotekuvaus



1. LED-lamppu (ei voi vaihtaa)
2. USB-C-liitäntä
3. USB-C-liitännän kansi
4. Akun varaustason ilmaisin
5. Virtapainike (jalan pohjassa)

Lataaminen

Akun varaustason ilmaisin (4) kertoo akun varaustason kaksi eri tasoa:

- Punainen vilkkumaton valo: akku ladataan
- Vihreä vilkkumaton valo: akku on täynnä

Liitä mukana tuleva latauskaapeli valaisimen jalassa olevaan liitäntään (2) ja tietokoneeseen tai muuhun USB-laturiin.

Tekniset tiedot

Latausjännite	5 V DC, 1 A, sovitin (myydään erikseen)
Akku	1 × 18500, 1200 mAh, 3,7 V (ei voi vaihtaa)
Johto	USB-A - USB-C, 0,5 m (sisältyy pakkaukseen)
Latausaika	noin 3 h
Käyttöaika	noin 8 h
Lampputyypä	LED (ei voi vaihtaa)
Kirkkaus	40 lm
Väriämpötila	2200 (±100) K
Korkeus	250 mm
Jalka	Ø 102 mm
Lampunlasi	Ø 140 mm