

## Mini Wooden Greenhouse Terrarium

Art. no 31-6200

Please read the entire instruction manual before using the product and then save it for future reference. We reserve the right for any errors in text or images and any necessary changes made to technical data. In the event of technical problems or other queries, please contact our Customer Services.

## Miniväxthus i trä

Art.nr 31-6200

Läs igenom hela bruksanvisningen före användning och spara den sedan för framtida bruk. Vi reserverar oss för ev. text- och bildfel samt ändringar av tekniska data. Vid tekniska problem eller andra frågor, kontakta vår kundtjänst.

## Minidrivhus i tre

Art.nr. 31-6200

Les gjennom hele bruksanvisningen for produktet tas i bruk, og ta vare på den for fremtidig bruk. Vi tar forbehold om eventuelle feil i tekst og bilder, samt endringer av tekniske data. Ved tekniske problemer eller spørsmål, ta kontakt med vårt kundesenter.

## Puinen minikasvihuone

Tuoteno 31-6200

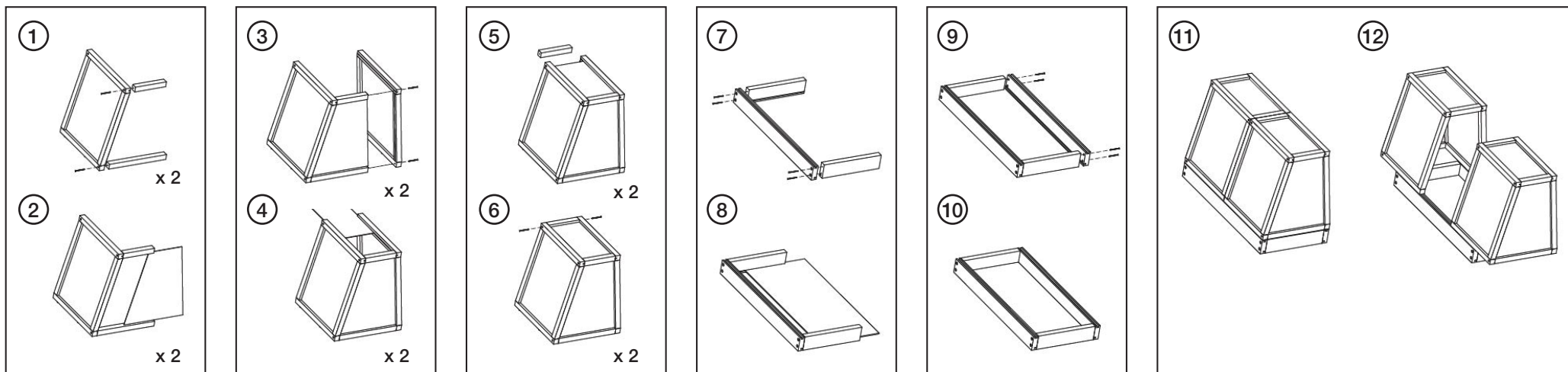
Lue koko käyttöohje ja säästä se tulevaa käyttöä varten. Pidätämme oikeuden teknisten tietojen muutoksiin. Emme vastaa mahdollisista teksti- tai kuvavirheistä. Jos tuotteeseen tulee teknisiä ongelmia, ota yhteys myymälään tai asiakaspalveluun.

## Mini-Gewächshaus aus Holz

Art.Nr. 31-6200

Vor der Benutzung die Anleitung vollständig durchlesen und für künftigen Gebrauch aufbewahren. Irrtümer, Abweichungen und Änderungen behalten wir uns vor. Bei technischen Problemen oder anderen Fragen freut sich unser Kundenservice über eine Kontaktaufnahme.

## Assembly/ Montering/ Asetus/ Installation



## Care and maintenance

Clean the product by wiping it with a damp cloth. Use only mild cleaning agents, never solvents or corrosive chemicals.

## Responsible disposal

The product should be disposed of in accordance with local regulations. If you are unsure how to proceed, contact your local council.

## Specifications

Size: 50 x 25 x 35 cm

## Skötsel och underhåll

Rengör produkten med en lätt fuktad trasa. Använd ett mildt rengöringsmedel, aldrig lösningsmedel eller frätande kemikalier.

## Avfallshantering

När du ska göra dig av med produkten ska detta ske enligt lokala föreskrifter. Är du osäker på hur du ska gå tillväga, kontakta din kommun.

## Specifikationer

Mått: 50 x 25 x 35 cm

## Vedlikehold

Rengjør produktet med en lett fuktet klut. Bruk et mildt rengjøringsmiddel, aldri løsemidler eller etsende kjemikalier.

## Avfallshåndtering

Når produktet skal kasseres, skal det skje i henhold til lokale forskrifter. Er du usikker på hvordan du skal gå frem, kontakt din kommune.

## Spesifikasjoner

Mål: 50 x 25 x 35 cm

## Huolto ja kunnossapito

Pyyhi tuote kevyesti kostutetulla liinalla. Käytä mietoja puhdistusainetta. Älä käytä liuottimia tai syövyttäviä kemikaaleja.

## Kierrättäminen

Kierrätä tuote asianmukaisesti, kun poistat sen käytöstä. Tarkempia kierrätysohjeita saat kuntasi jätehuononasta.

## Tekniset tiedot

Mitat: 50 x 25 x 35 cm

## Pflege und Wartung

Das Produkt mit einem feuchten Tuch reinigen. Ein sanftes Reinigungsmittel verwenden, keine scharfen Chemikalien oder Lösungsmittel.

## Hinweise zur Entsorgung

Das Produkt bitte den lokalen Bestimmungen entsprechend entsorgen. Weitere Informationen sind von der Gemeinde oder den kommunalen Entsorgungsbetrieben erhältlich.

## Technische Daten

Maße: 50 x 25 x 35 cm

UNITED KINGDOM • customer service e-mail customerservice@clasohlson.co.uk  
returns address: Clas Ohlson Ltd, The Archway, 7-9 West Street, Reading, Berkshire, RG1 1TT

SVERIGE • kundtjänst tel. 0247/445 00 e-post kundservice@clasohlson.se internet www.clasohlson.se brev Clas Ohlson AB, 793 85 INSJÖN

NORGE • kundesenter tel. 23 21 40 00 e-post kundesenter@clasohlson.no internett www.clasohlson.no post Clas Ohlson AS, Postboks 485 Sentrum, 0105 OSLO

SUOMI • asiakaspalvelu puh. 020 111 2222 sähköposti asiakaspalvelu@clasohlson.fi kotisivu www.clasohlson.fi osoite Clas Ohlson Oy, Kaivokatu 10 B, 00100 HELSINKI

DEUTSCHLAND • Kundenservice E-Mail kundenservice@clasohlson.de

clas ohlson