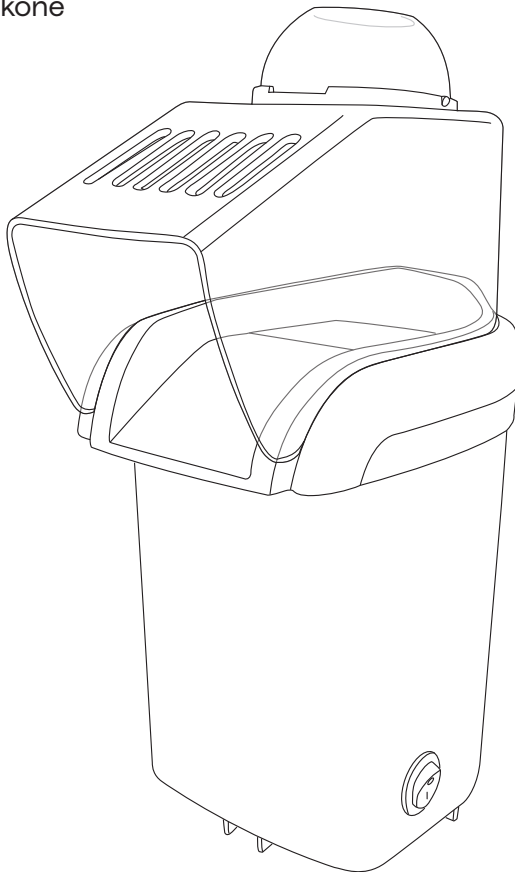




# Popcorn Maker

SE | Popcornmaskin  
NO | Popcornmaskin  
FI | Popcornkone



Art.no.  
44-4871

Model  
SBL-1101

Ver. 20220429

English

Svenska

Norsk

Suomi



# Popcorn Maker

Art.no 44-4871      Model SBL-1101

Please read the entire instruction manual before using the product and then save it for future reference. We reserve the right for any errors in text or images and any necessary changes made to technical data. In the event of technical problems or other queries, please contact our customer service team (see address details on the back).

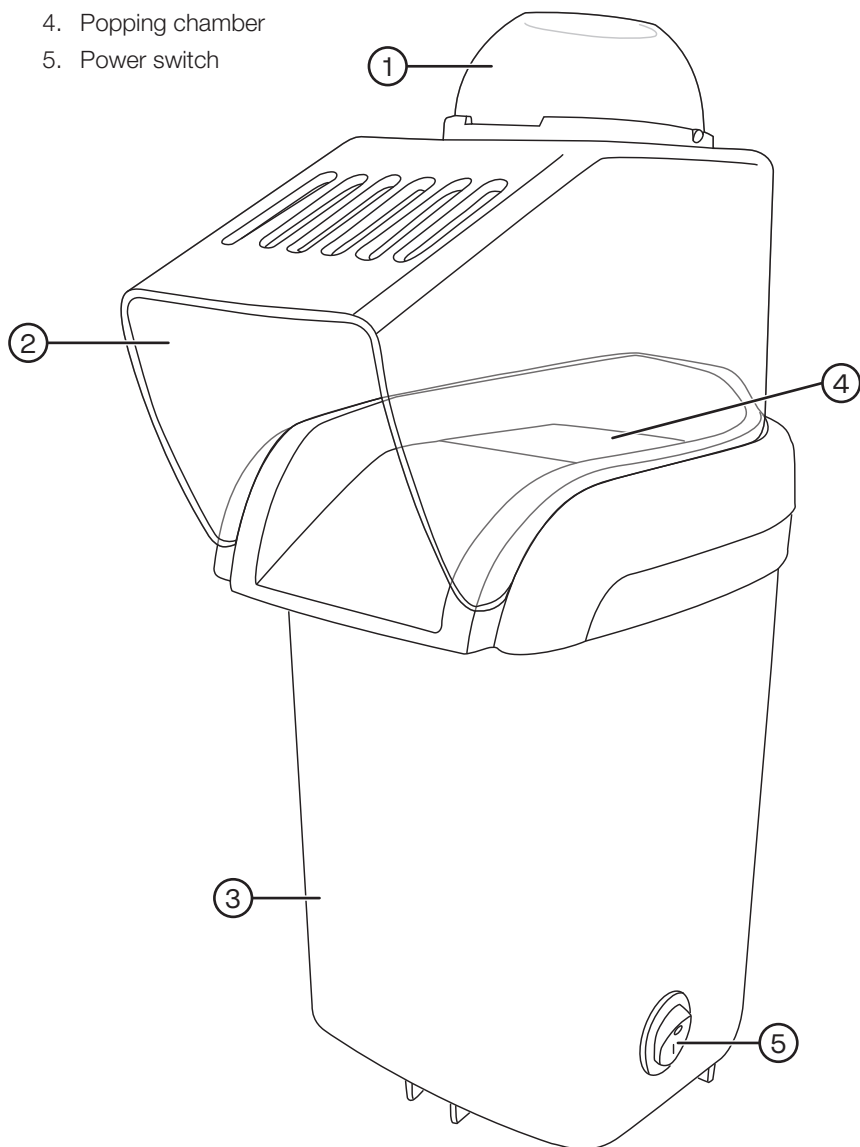
## Safety

- This product can be used by children aged from 8 years and above if they have been given supervision or instruction concerning use of the product in a safe way and understand the hazards involved. Cleaning and user maintenance shall not be carried out by children unless they are older than 8 and supervised by an adult.
- The product may be used by persons with reduced physical, sensory or mental capability, lack of experience or knowledge which could jeopardise their safety, provided they have been given supervision or instruction concerning the safe use of the product and understand the hazards involved. Never let children play with the product.
- Keep the product and its power cord out of reach of children under the age of 8.
- The product must only be plugged into to an earthed 230 V AC power outlet.
- Make sure that the plug is designed for and fits the power outlet. Never try to modify the plug or use any kind of plug adapter.
- The product must not be plugged into a power outlet controlled by any kind of time switch or remote control.
- Place the product on a firm, level surface where there is no risk of it tipping over.
- Always turn off the product before unplugging it.
- Never place the product onto a cooker hob, into an oven or into a freezer.

- Always unplug the product from the power outlet when it is not in use.
- This product is only intended for domestic use and only in the manner described in this instruction manual.
- Never immerse the product, the power cord or plug in water or other liquid.
- Children should be kept under continuous supervision if they are in close proximity to the product while it is in use.
- Do not use the product if it or its power cord is damaged in any way.
- Never attempt to tamper with or modify the product in any way.
- Never use any accessories not approved by the manufacturer or retailer.
- The product is intended for indoor use only.
- Do not let the power cord hang over the edge of the table or counter. Do not let the power cord come into contact with sharp edges or hot surfaces.
- Repairs should only be carried out by qualified personnel.

## Product description

1. Measuring cup
2. Lid with dispenser spout
3. Base
4. Popping chamber
5. Power switch



# Instructions for use

## Before first use

1. Remove all packaging.
2. Wipe all parts of the product with a soft, damp cloth.
3. When the product is used for the first time, a slight odour and a little smoke may be emitted from the popping chamber (4). This is completely normal.

## Popping

### Note:

- The product does not need to be preheated.
- Never leave the product unattended while popcorn is being made.
- Once popping is complete, the product should be switched off and unplugged straight away.
- Never switch the product on without it containing popcorn kernels.
- The product can become hot. Let the product cool before touching or moving it.
- The product does not switch off automatically. To avoid overheating the product, add popcorn kernels before switching the product on.
- Allow the product to cool for 10–12 minutes and clean it between each batch of popcorn popping.

1. Place the product on a firm and flat surface.
2. Remove the lid.
3. Remove the measuring cup (1) from the lid and use it to measure the popcorn kernels. One level cup of kernels is the maximum amount for one popping.

**Note: Do not add any other ingredients such as oil, butter, margarine or salt to the popping chamber, doing so could damage the product.**

4. Pour the kernels into the popping chamber (4) and refit the measuring cup onto the lid, bottom up. **Note:** Placing the measuring cup onto the lid with the bottom down might affect the performance of the product.
5. Refit the lid.
6. Place a large bowl in front of the product, under the spout of the lid (2). The bowl should be right up against the product, touching the base (3).
7. Plug the product into a power outlet and switch it on using the power switch (5). The kernels will start popping as soon as the product has heated up. The popcorn will automatically pop into the bowl placed under the spout. The popcorn takes approximately 3 minutes to make.
8. Once popping is complete, the product should be switched off and unplugged straight away.

## Care, maintenance and storage

- Switch the product off, unplug it from the power outlet and let the product cool down before performing any cleaning or user maintenance.
- Wash the measuring cup and lid by hand using washing-up liquid, never use solvents or corrosive chemicals.
- Clean the rest of the product by wiping it with a dry cloth. Never immerse the base of the product in water or any other type of liquid.
- No parts of the product are dishwasher safe. **Hand wash only.**
- Once cleaned, the product should be stored in a dry, dust-free area out of children's reach.

## Troubleshooting guide

The popcorn maker won't turn on.

- Is the power cord or plug damaged?
- Is the plug correctly plugged into the power outlet?
- Is the power outlet energised?

## Responsible disposal

This symbol indicates that the product should not be disposed of with general household waste. This applies throughout the entire EU. In order to prevent any harm to the environment or health hazards caused by incorrect waste disposal, the product must be handed in for recycling so that the material can be disposed of in a responsible manner. When recycling the product, take it to your local collection facility or contact the place of purchase. They will ensure that the product is disposed of in an environmentally sound manner.



## Specifications

**Rated voltage** 220–240 V AC, 50/60 Hz

**Power** 1100 W

# Popcornmaskin

Art.nr 44-4871      Modell SBL-1101

Läs igenom hela bruksanvisningen före användning och spara den sedan för framtida bruk. Vi reserverar oss för ev. text- och bildfel samt ändringar av tekniska data. Vid tekniska problem eller andra frågor, kontakta vår kundtjänst (se adressuppgifter på baksidan).

## Säkerhet

- Produkten får användas av barn från 8 år om de har fått instruktioner om hur den på ett säkert sätt ska användas och förstår faror och risker som kan uppkomma. Rengöring och skötsel får utföras av barn från 8 år i vuxens närvaro.
- Produkten får användas av personer med någon form av funktionsnedsättning, brist på erfarenhet eller kunskap som skulle kunna äventyra säkerheten, om de har fått instruktioner om hur den på ett säkert sätt ska användas och förstår faror och risker som kan uppkomma. Låt aldrig barn leka med produkten.
- Håll produkten och dess nätkabel utom räckhåll för barn under 8 år.
- Produkten får endast anslutas till ett jordat vägguttag med 230 V AC.
- Kontrollera att stickproppen passar i vägguttaget. Försök aldrig modifiera stickproppen och använd aldrig någon form av adapter.
- Produkten får inte anslutas till ett vägguttag med någon form av timer eller fjärrstyrning.
- Placera produkten på en plan och stadig yta där den inte riskerar att dras ner av misstag.
- Slå alltid av produkten innan stickproppen dras ut ur vägguttaget.
- Placera aldrig produkten uppe på spisen, i ugnen eller i frysen.
- Dra alltid ut stickproppen ur vägguttaget när produkten inte används.

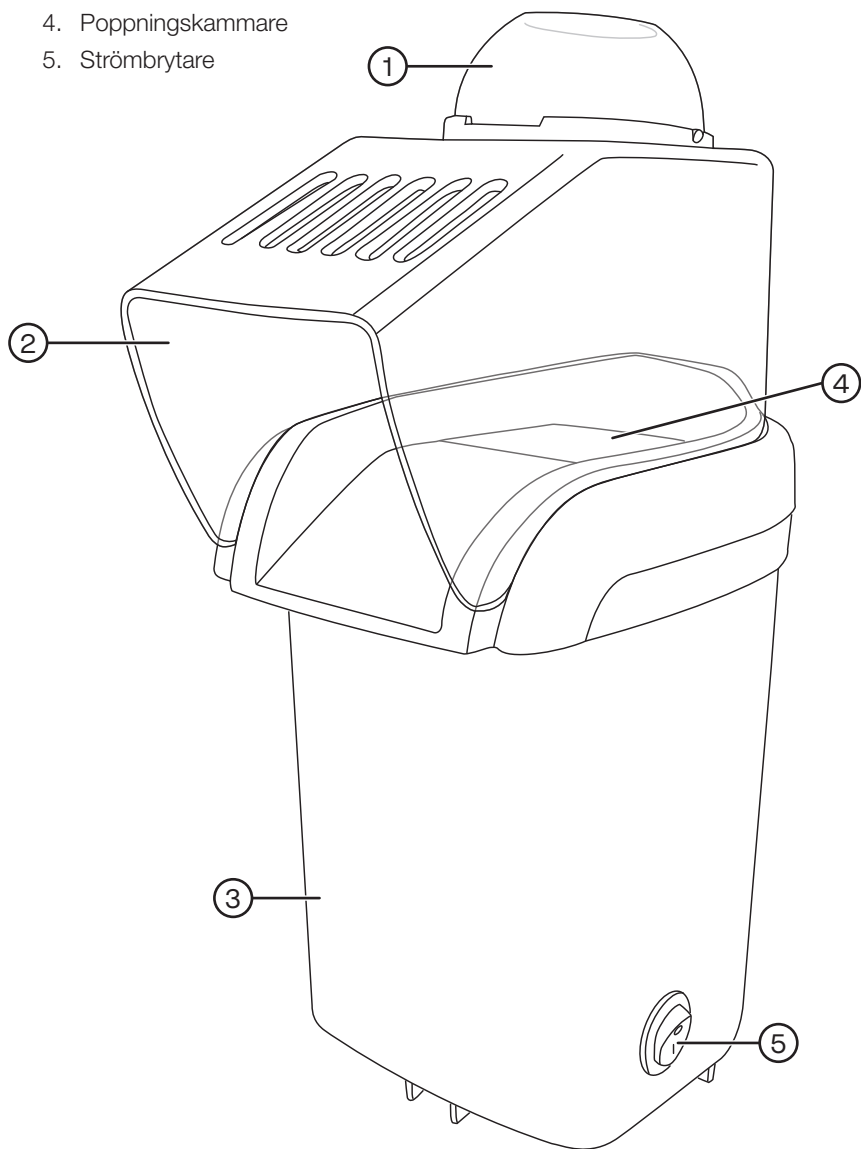


- Produkten får endast användas för privat bruk i hemmet på det sätt som beskrivs i den här bruksanvisningen.
- Sänk aldrig ner produkten, nätkabeln eller stickproppen i vatten eller någon annan vätska.
- Barn måste övervakas kontinuerligt om de vistas i produktens närhet när den används.
- Använd inte produkten om den eller nätkabeln är skadade på något sätt.
- Försök inte ta isär eller modifiera produkten på något sätt.
- Använd inga ev. tillbehör som inte godkänts av tillverkaren eller försäljningsstället.
- Produkten är endast avsedd för inomhusbruk.
- Låt inte nätkabeln hänga ner över bords- eller bänkkant. Låt den inte heller komma i kontakt med vassa kanter eller heta ytor.
- Reparationer får endast utföras av kvalificerad servicepersonal.

# Produktbeskrivning

1. Mått
2. Kåpa med utkast för popcorn
3. Bas
4. Poppningskammare
5. Strömbrytare

Svenska



# Användning

## Före första användning

1. Ta bort allt förpackningsmaterial.
2. Torka av alla delar med en fuktig trasa.
3. När du använder produkten första gången kan det lukta lite och ryka lätt från poppningskammaren (4). Detta är helt normalt.

## Poppning

### Obs!

- Produkten behöver inte förvärmas.
- Lämna aldrig produkten utan uppsikt när poppning pågår.
- Stäng omedelbart av produkten och dra ut stickproppen ur vägguttaget när poppningen är klar.
- Använd aldrig produkten utan popcorn.
- Produkten kan bli varm. Låt den svalna innan den vidrörs eller flyttas.
- Produkten stängs inte av automatiskt. För att undvika överhettning, tillsätt popcorn först, anslut sedan produkten till ett vägguttag och slå på.
- Rengör och låt produkten vila i ca 10–12 min mellan poppningarna.

1. Placera produkten på en plan och stadig yta.
2. Ta av kåpan.
3. Ta av måttet (1) från toppen av kåpan och använd det för att dosera mängden popcorn. Ett mått per poppning räcker, överdosera inte. **Obs! Tillsätt inte några andra ingredienser, så som olja, smör, margarin eller salt, det kan skada produkten.**
4. Håll popcornen i poppningskammaren (4) och sätt tillbaka måttet i kåpan med botten uppåt, denna fungerar då som ett lock. **Obs!** Om måttet sätts tillbaka med botten nedåt kan det påverka produktens prestanda.
5. Sätt tillbaka kåpan.
6. Placera en stor skål framför produkten, under utkastet på kåpan (2). Skålen bör stå så nära att den rör vid produktens bas (3).
7. Sätt i stickproppen i ett vägguttag och slå på produkten (5). Poppningen startas när produkten blivit tillräckligt varm och popcornen kommer automatiskt ut i skålen via kåpans utkast. Poppningen tar ungefär 3 min.
8. När poppningen är klar, stäng omedelbart av produkten och dra ut stickproppen ur vägguttaget.

## Skötsel, underhåll och förvaring

- Stäng av produkten, dra ut stickproppen ur vägguttaget och låt den svalna före rengöring och service.
- Diska måttet och kåpan för hand, använd ett mildt rengöringsmedel, aldrig lösningsmedel eller frätande kemikalier.
- Rengör resten av produkten med en torr trasa. Sänk aldrig ner huvudenheten i vatten eller någon annan vätska.
- Inga av produktens delar är avsedda för maskindisk. **Endast handdisk.**
- Förvara produkten, väl rengjord, på en sval och dammfri plats utom räckhåll för barn.

## Felsökningsschema

Popcornmaskinen går inte att slå på.

- Är nätkabeln och stickproppen oskadade?
- Är stickproppen inskjuten ordentligt i vägguttaget?
- Finns det ström i vägguttaget?

## Avfallshantering

Denna symbol innebär att produkten inte får kastas tillsammans med annat hushållsavfall. Detta gäller inom hela EU. För att förebygga eventuell skada på miljö och hälsa, orsakad av felaktig avfallshantering, ska produkten lämnas till återvinning så att materialet kan tas omhand på ett ansvarsfullt sätt. När du lämnar produkten till återvinning, använd dig av de returhanteringssystem som finns där du befinner dig eller kontakta inköpsstället. De kan se till att produkten tas om hand på ett för miljön tillfredställande sätt.



## Specifikationer

**Nätanslutning** 220–240 V AC, 50/60 Hz

**Effekt** 1100 W

# Popcornmaskin

Art. nr. 44-4871      Modell SBL-1101

Les gjennom hele bruksanvisningen før produktet tas i bruk, og ta vare på den for fremtidig bruk. Vi reserverer oss mot eventuelle feil i tekst og bilde, samt forandringer av tekniske data. Ved tekniske problemer eller andre spørsmål, ta kontakt med vårt kundesenter. (Se opplysninger om kundesenteret her i denne bruksanvisningen).

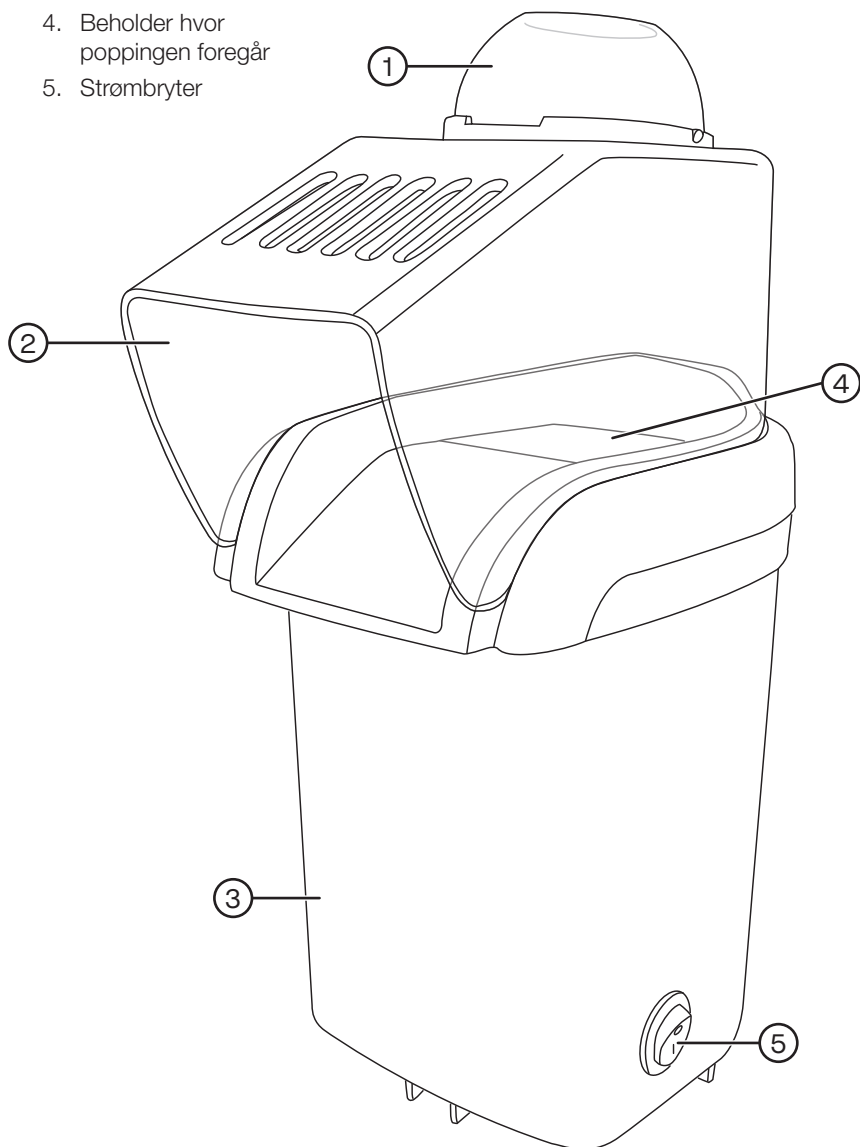
## Sikkerhet

- Produktet kan brukes av personer over 8 år dersom de har fått instruksjon i hvordan den fungerer og hvilke farer som er forbundet med dette. Rengjøring og vedlikehold kan utføres av barn fra 8 års alder under tilsyn av voksen person.
- Produktet kan benyttes av personer med funksjonshemming og manglende erfaring og kunnskap om produktet, dersom noen har lært dem opp i bruken av produktet og forståelse for faren ved bruk av det. La aldri barn leke med produktet.
- Hold produktet og strømledningen utenfor barns rekkevidde (gjelder barn under 8 år).
- Produktet må kun kobles til et jordet strømuttak med 230 V AC.
- Kontroller at støpselet passer i kontakten. Støpselet må ikke modifiseres og det må ikke brukes noen form for adapter.
- Produktet må ikke kobles til kontakten via timer eller annen form for fjernstyring.
- Plasser produktet på en plan og stabil plass, hvor det ikke er fare for at den kan falle etc.
- Slå alltid av produktet før støpselet trekkes ut av kontakten.
- Produktet må ikke plasseres oppå komfyrer, i stekeovner eller fryseren.
- Trekk alltid støpselet ut fra kontakten når produktet ikke er i bruk.
- Produktet er kun beregnet til privat bruk i hjemmet, og slik det er beskrevet i denne bruksanvisningen.
- Senk aldri produktet, strømledning eller støpselet ned i vann eller annen væske.

- Barn må ikke oppholde seg nær produktet uten tilsyn av voksne når det er i bruk.
- Bruk ikke produktet dersom selve produktet, strømkabelen eller støpselet er skadet.
- Produktet må ikke modifiseres eller endres på.
- Det må ikke benyttes tilbehør som ikke er anbefalt av produsent/forhandler.
- Produktet er kun beregnet til innendørs bruk.
- Legg ikke strømkabelen over skarpe kanter. La den heller ikke komme i kontakt med varme flater.
- Reparasjoner må kun utføres av kvalifiserte personer.

## Produktbeskrivelse

1. Målebeger
2. Deksel med utkast for popcorn
3. Hoveddel
4. Beholder hvor poppingen foregår
5. Strømbryter



# Bruk

## Før første gangs bruk

1. Fjern all emballasje.
2. Tørk av alle deler med en fuktig klut.
3. Når produktet tas i bruk for første gang kan det lukte og ryke litt fra beholderen (4). Det er helt normalt.

## Popping

### Obs!

- Produktet trenger ingen forvarming.
- Forlat aldri produktet uten tilsyn mens det er i bruk.
- Steng det umiddelbart og trekk støpselet ut av kontakten når poppingen er ferdig.
- Bruk aldri produktet uten popcorn i.
- Produktet kan bli varmt. La produktet avkjøles før det berøres eller flyttes på.
- Produktet skrur ikke av automatisk. For å unngå overoppheting må popcornene helles i først. Deretter kobles maskinen til en kontakt og så kan maskinen skrur på.
- Rengjør og la produktet hvile i ca. 10–12 minutter mellom hver kjøring.

1. Produktet skal stå på et jevnt og stabilt underlag.
2. Fjern dekselet.
3. Fjern målebegeret (1) fra toppen av dekselet og bruk det til å dosere mengden med popcorn. Et målebeger per popping er nok, ikke fyll på for mye. **Obs! Ikke tilsett andre ingredienser, som olje, smør, margarin eller salt da dette kan skade produktet.**
4. Hell popcornene i beholderen (4) og sett målebegeret på plass på dekselet med bunnen vendt oppover. Dette fungerer som et lokk. **Obs!** Hvis begeret plasseres med bunnen ned kan det påvirke produktets ytelse.
5. Sett dekselet på plass igjen.
6. Plasser en stor bolle foran produktet, under utkastet ved dekselet (2). Skålen bør stå helt inntil produktets hoveddel (3).
7. Sett støpselet i en kontakt og slå på strømbryteren (5). Poppingen starter når produktet er tilstrekkelig oppvarmet og popcornene kommer automatisk ut i bollen. Poppingen tar ca. 3 minutter.
8. Steng produktet umiddelbart og trekk støpselet ut av kontakten når poppingen er ferdig.



## Vedlikehold og oppbevaring

- Skru av produktet, trekk alltid støpselet ut fra kontakten og avkjøl det før rengjøring og service.
- Vask målebegeret og dekselet med et mildt rengjøringsmiddel, aldri løsningsmidler eller etsende kjemikalier.
- Rengjør resten av produktet med en tørr klut. Senk aldri hoveddelen ned i vann eller annen væske.
- Ingen av produktets deler er beregnet for maskinvask. **Kun håndvask.**
- Oppbevar produktet godt rengjort på et svalt og støvfritt sted utenfor barns rekkevidde.

## Feilsøkingkjema

Det går ikke å slå på maskinen.

- Kontroller at strømkabel og støpselet er uskadet.
- Sjekk at støpselet er skjøvet helt inn i strømuttaket.
- Er det strøm i kontakten?

## Avfallshåndtering

Symbolet betyr at produktet ikke skal kastes sammen med øvrig husholdningsavfall. Dette gjelder i hele EØS. For å forebygge eventuelle skader på helse og miljø som følge av feil håndtering av avfall, skal produktet leveres til gjenvinning, slik at materialet blir tatt hånd om på en tilfredsstillende måte. Når produktet skal kasseres, benytt eksisterende systemer for returhåndtering eller kontakt forhandler. De vil ta hånd om produktet på en miljømessig forsvarlig måte.



## Spesifikasjoner

**Strømtilkobling** 220–240 V AC, 50/60 Hz

**Effekt** 1100 W

# Popcornkone

Tuotenro 44-4871    Malli SBL-1101

Lue käyttöohje ennen tuotteen käyttöönottoa ja säilytä se tulevaa tarvetta varten. Pidätämme oikeuden teknisten tietojen muutoksiin. Emme vastaa mahdollisista teksti- tai kuvavirheistä. Jos tuotteeseen tulee teknisiä ongelmia, ota yhteys myymälään tai asiakaspalveluun (yhteystiedot käyttöohjeen lopussa).

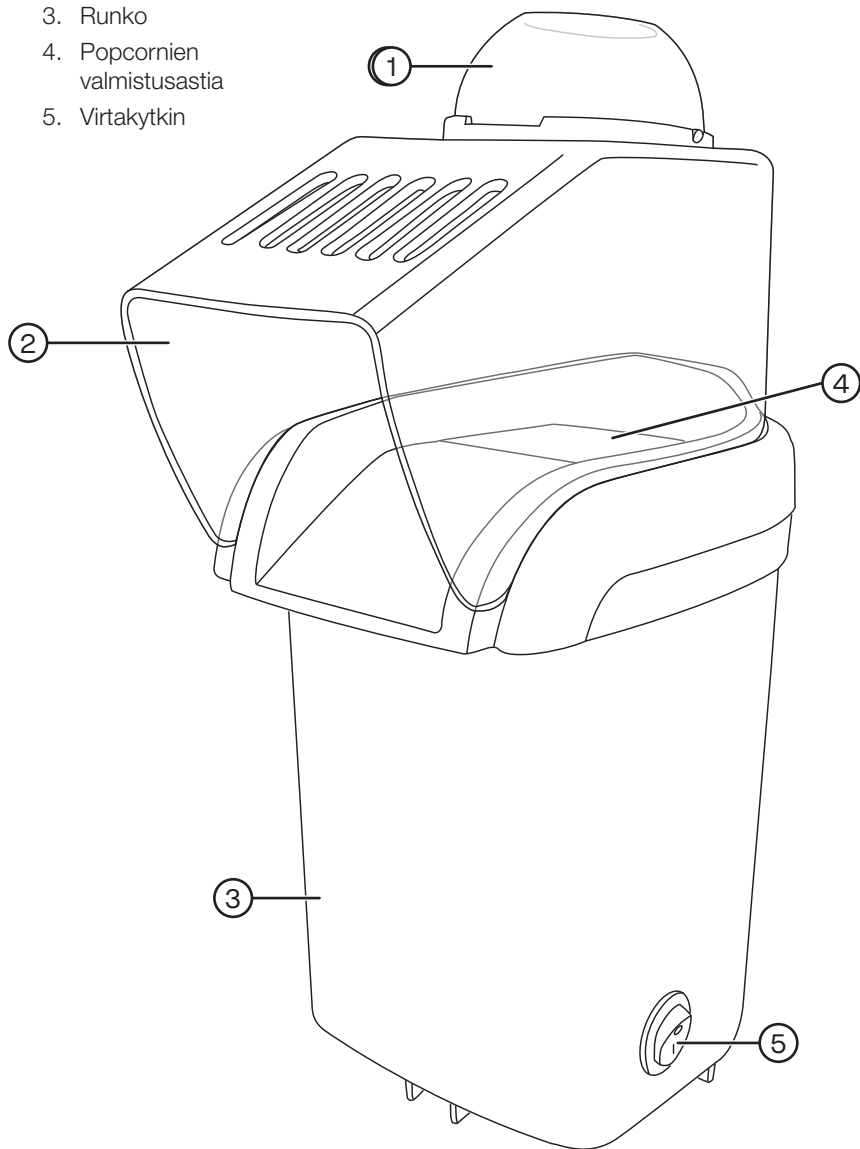
## Turvallisuus

- Yli 8-vuotiaat lapset saavat käyttää laitetta, jos heitä on ohjeistettu sen turvallisesta käytöstä ja käytön mahdollisista vaaroista. Yli 8-vuotiaat lapset saavat puhdistaa laitteen aikuisen valvonnassa.
- Henkilöt, joilla on fyysisiä tai psyykkisiä rajoitteita, tai henkilöt, joilla ei ole riittävästi turvallisuuteen vaikuttavia taitoja tai kokemusta, saavat käyttää laitetta, jos heitä on ohjeistettu sen turvallisesta käytöstä ja käytön mahdollisista vaaroista. Älä anna lasten leikkiä laitteella.
- Pidä laite ja sen virtajohto alle 8-vuotiaiden lasten ulottumattomissa.
- Laitteen saa liittää ainoastaan maadoitettuun pistorasiaan, joka on 230 V AC.
- Varmista, että pistoke sopii pistorasiaan. Älä muuta pistoketta äläkä käytä sovitinta.
- Laitetta ei saa liittää pistorasiaan ajastimella tai kauko-ohjaimella.
- Sijoita laite vakaalle ja tasaiselle alustalle, josta se ei pääse putoamaan.
- Sammuta laite aina ennen kuin irrotat pistokkeen pistorasiasta.
- Älä sijoita laitetta liedon, uunin tai pakastimen päälle.
- Irrota pistoke pistorasiasta, kun laitetta ei käytetä.
- Laite on tarkoitettu normaaliin käyttöön kotona käyttöohjeen ohjeiden mukaisesti.
- Älä upota laitetta, virtajohtoa tai pistoketta veteen tai muuhun nesteeseen.

- Älä jätä lapsia laitteen läheisyyteen ilman valvontaa käytön aikana.
- Älä käytä laitetta, jos laite tai sen virtajohto on vioittunut.
- Älä pura tai muuta tuotetta millään tavalla.
- Käytä laitteessa vain valmistajan tai jälleenmyyjän hyväksymiä tarvikkeita.
- Laite on tarkoitettu vain sisäkäyttöön.
- Älä anna virtajohdon roikkua pöydän tai työtason reunan yli. Virtajohto ei saa joutua kosketuksiin terävien reunojen tai kuumien pintojen kanssa.
- Laitteen saa korjata ainoastaan valtuutettu huoltoliike.

# Tuotekuvas

1. Mitta-astia
2. Kupu, jossa ulostuloaukko popcornille
3. Runko
4. Popcornien valmistusastia
5. Virtakytkin



# Käyttö

## Ennen ensimmäistä käyttökertaa

1. Poista kaikki pakkausmateriaali.
2. Pyyhi kaikki osat kostealla liinalla.
3. Popcornien valmistusastia (3) saattaa savuta ja haista hieman ensimmäisellä käyttökerralla. Tämä on täysin normaalia.

## Popcornin valmistaminen

### Huom!

- Laitetta ei tarvitse esilämmittää.
- Älä jätä laitetta ilman valvontaa käytön aikana.
- Sammuta laite ja irrota pistoke pistorasiasta heti, kun popcornit ovat valmiit.
- Älä käytä laitetta ilman maissinjyviä.
- Laite voi kuumentua. Anna laitteen jäähtyä ennen siirtämistä.
- Laite ei sammu automaattisesti. Lisää ensin maissinjyvät, laita sen jälkeen pistoke pistorasiaan ja käynnistä laite. Näin estät laitteen ylikuumenemisen.
- Puhdista laite ja anna sen levätä noin 10–12 minuuttia eri valmistuskertojen välillä.

1. Sijoita laite tasaiselle ja vakaalle pinnalle.
2. Poista kupu.
3. Poista kuvun päällä oleva mitta (1), ja käytä sitä maissinjyvien annosteluun. Yksi mitallinen maissinjyviä on sopiva määrä yhtä valmistuskertaa kohti. Älä laita liikaa popcornia. **Huom.! Älä lisää muita aineksia, kuten öljyä, voita, margariinia tai suolaa – ne voivat vahingoittaa laitetta.**
4. Kaada maissinjyvät valmistusastiaan (4), ja kiinnitä mitta takaisin kupuun pohja ylöspäin, jolloin mitta toimii kantena. **Huom.!** Jos mitta on kiinni laitteessa pohja alaspäin, se voi vaikuttaa laitteen suorituskykyyn.
5. Laita kupu takaisin paikalleen.
6. Aseta suuri kulho laitteen eteen, ulostuloaukon alle (2). Kulhon tulee olla niin lähellä laitetta, että se koskee laitteen runkoa (3).
7. Laita pistoke pistorasiaan ja käynnistä laite (5). Popcornin valmistus käynnistyy, kun laite on riittävän lämmin, ja valmiit popcornit valuvat automaattisesti kulhoon kuvun ulostuloaukosta. Popcornien valmistus kestää noin 3 minuuttia.
8. Sammuta laite ja irrota pistoke pistorasiasta heti, kun popcornit ovat valmiit.

## Huolto ja säilytys

- Sammuta laite, irrota pistoke pistorasiasta ja anna laitteen jäähtyä ennen puhdistamista ja huoltoa.
- Pese mitta ja kupu käsin. Käytä mietoa pesuainetta. Älä käytä liuotusaineita tai syövyttäviä kemikaaleja.
- Pyyhi laite tarvittaessa kuivalla liinalla. Älä upota pääyksikköä veteen tai muuhun nesteeseen.
- Laitteen osia ei voi pestä astianpesukoneessa. **Vain käsinpesu.**
- Säilytä laitetta hyvin puhdistettuna, viileässä paikassa, pölyltä suojattuna ja lasten ulottumattomissa.

## Vianhakutaulukko

Popcornkone ei mene päälle.

- Ovatko virtajohto ja pistoke vahingoittumattomia?
- Onko pistoke kunnolla kiinni pistorasiassa?
- Varmista, että pistorasiassa on virtaa.

## Kierrättäminen

Tämä kuvake tarkoittaa, että tuotetta ei saa hävittää kotitalousjätteen seassa. Tämä koskee koko EU-aluetta. Virheellisestä hävittämisestä johtuvien mahdollisten ympäristö- ja terveyshaittojen ehkäisemiseksi tuote tulee viedä kierrätettäväksi, jotta materiaali voidaan käsitellä vastuullisella tavalla. Kierrätä tuote käyttämällä paikallisia kierrätysjärjestelmiä tai ota yhteys ostopaikkaan. Ostopaikassa tuote kierrätetään vastuullisella tavalla.



## Tekniset tiedot

**Verkkoliitäntä** 220–240 V AC, 50/60 Hz

**Teho** 1100 W





## Sverige

---

Kundtjänst tel: 0247/445 00  
e-post: kundservice@clasohlson.se  
Internet www.clasohlson.se  
Post Clas Ohlson AB, 793 85 INSJÖN

## Norge

---

Kundesenter tlf.: 23 21 40 00  
e-post: kundesenter@clasohlson.no  
Internett www.clasohlson.no  
Post Clas Ohlson AS, Postboks 485 Sentrum, 0105 OSLO

## Suomi

---

Asiakaspalvelu puh.: 020 111 2222  
sähköposti: asiakaspalvelu@clasohlson.fi  
Internet www.clasohlson.fi  
Osoite Clas Ohlson Oy, Kaivokatu 10 B, 00100 HELSINKI

## United Kingdom

---

Internet www.clasohlson.co.uk