

# Drip irrigation system, micro

Art.no. 31-6869 Model MCD135

Please read the entire instruction manual before using the product and then keep it for future reference. We accept no liability for any errors in the text or images and reserve the right to make any necessary changes to technical data. If you have technical problems or other questions, please contact our customer service team.

## Safety

- Check all the connections, hoses and nozzles regularly.
- When you use the product for the first time, you should monitor it for a while to make sure everything is working correctly.
- Check all the connections, hoses and nozzles to make sure everything is working correctly before you leave the system unattended for a longer period.

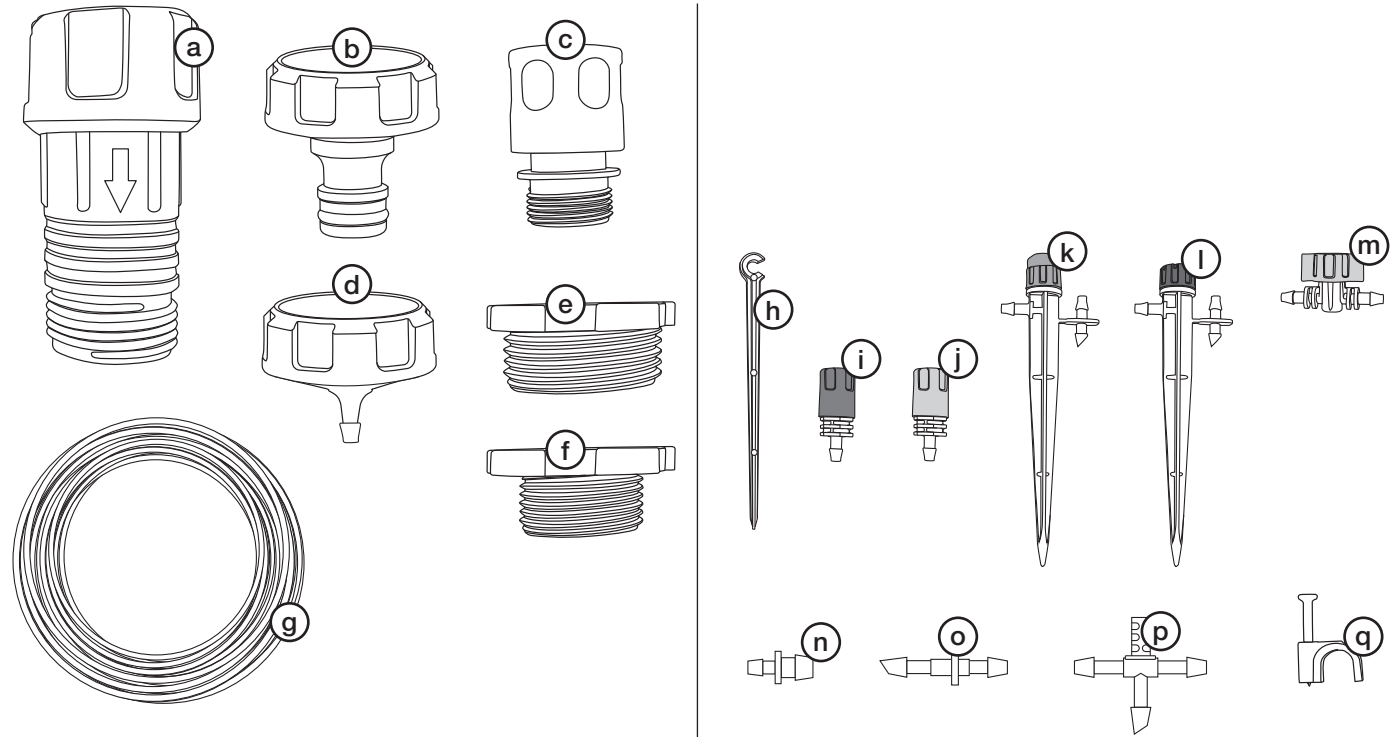
## Cleaning and maintenance

Check and clean the system's nozzles regularly during the watering season to prevent them from becoming blocked with dirt. You may also need to take the system apart and clean the hoses and connections occasionally during the watering season.

## Responsible disposal

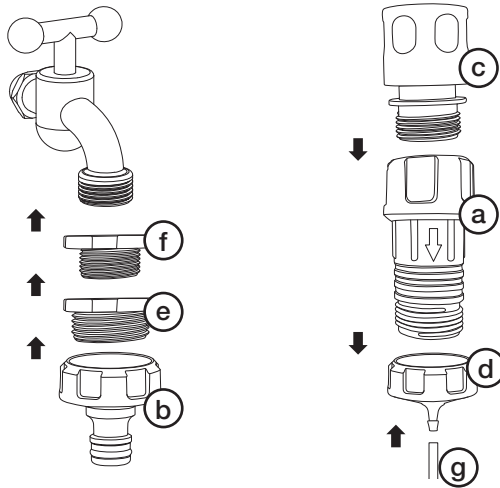
The product should be disposed of in accordance with local regulations. If you are unsure of what to do, contact your local council.

## Product description



a) Pressure regulator (25 psi/1.7 bar)	1 pcs	h) Ground spike to support hose/nozzle	10 pcs
b) Tap connector with 1" thread	1 pcs	i) Drip nozzle (red) with flow adjuster	12 pcs
c) Hose coupling	1 pcs	j) Mist nozzle (green)	12 pcs
d) Hose connector	1 pcs	k) Fountain nozzle (orange) with flow adjuster and removable drip head/straight connector	12 pcs
e) Adapter for 3/4" thread	1 pcs	l) Sprinkler nozzle (blue) with flow adjuster and removable drip head/straight connector	12 pcs
f) Adapter for 1/2" thread	1 pcs	m) Shut-off valve with flow limiter	10 pcs
g) 1/4" hose	50 m	n) End cap	12 pcs
		o) Straight connector	20 pcs
		p) T-connector	20 pcs
		q) Clips	10 pcs

## Use



1. Screw the tap connector (b) onto your garden tap. Use the adapter (e) if the tap has a 3/4" thread or both adapters (e) and (f) if the tap has a 1/2" thread.
2. Screw the hose coupling (c) onto the pressure regulator (a).
3. Screw the hose connector (d) onto the pressure regulator.
4. Push the hose (g) onto the hose connector outlet. **Note:** If it is hard to push the hose on, you can warm the hose up gently to make it more flexible.
5. Measure and cut a piece of hose of a suitable length to reach the first junction.
6. Assemble your irrigation system by cutting pieces of hose to the appropriate length and connecting them using the various couplings. End the system with a suitable nozzle (i, j, k, l). **Note:** Any piece of hose that does not have a nozzle must be capped with an end cap (n).

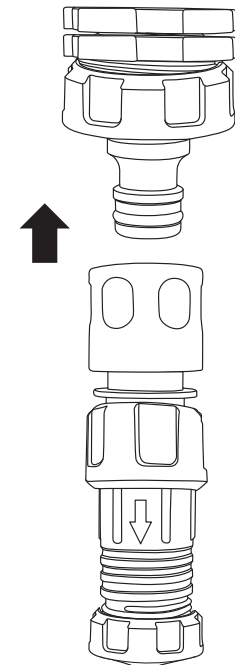
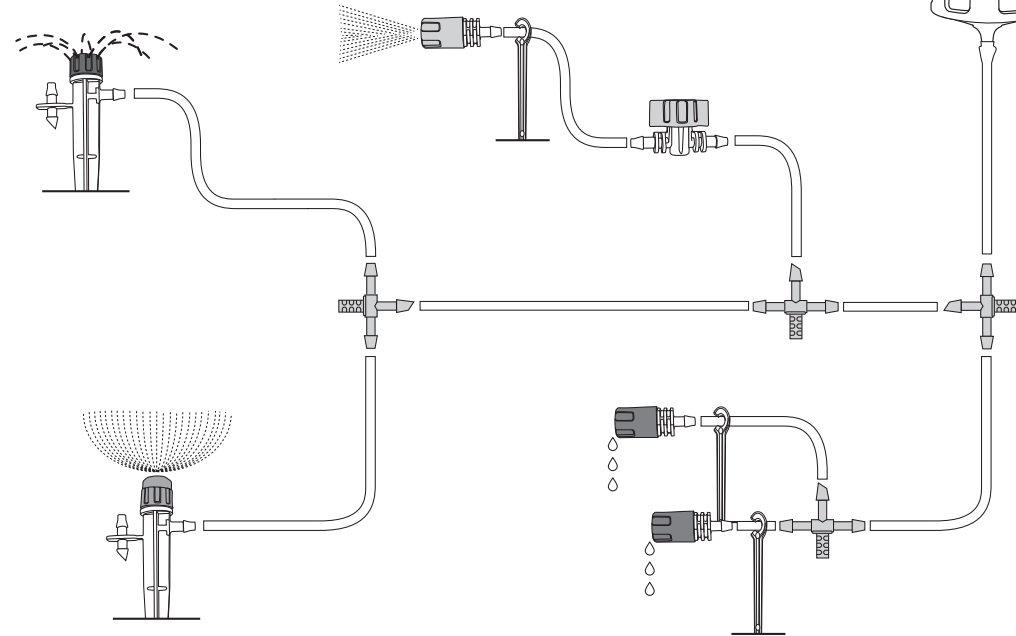
- Ground spikes (h) can be used to support the hose or nozzles where necessary.
  - The shut-off valve (m) can also be used as a flow limiter for a nozzle that does not have this function, e.g. the mist nozzle (j).
7. When the system is complete, connect the hose coupling (c) to the tap connector (b) and turn the water on.

**Note:** If you need to redesign your system, you can use the removable drip heads on the fountain and sprinkler nozzles as connectors so that you can re-use the existing hose.

## Using the system with an irrigation timer

To make it easier to control the irrigation, you can use this product with an irrigation timer (sold separately). Connect the timer between the tap connector (b) and the hose coupling (c).

## Example system:



# Droppbevattningssystem, mikro

Art.nr 31-6869 Modell MCD135

Läs igenom hela bruksanvisningen före användning och spara den sedan för framtida bruk. Vi reserverar oss för ev. text- och bildfel samt ändringar av tekniska data. Vid tekniska problem eller andra frågor, kontakta vår kundtjänst.

## Säkerhet

- Kontrollera alla anslutningar, slangar och munstycken regelbundet.
- När systemet sätt i bruk bör det övervakas under en tid för att säkerställa att allt fungerar.
- Kontrollera att anslutningar, slangar och munstycken fungerar som förväntat innan du lämnar systemet oövervakat under en längre period.

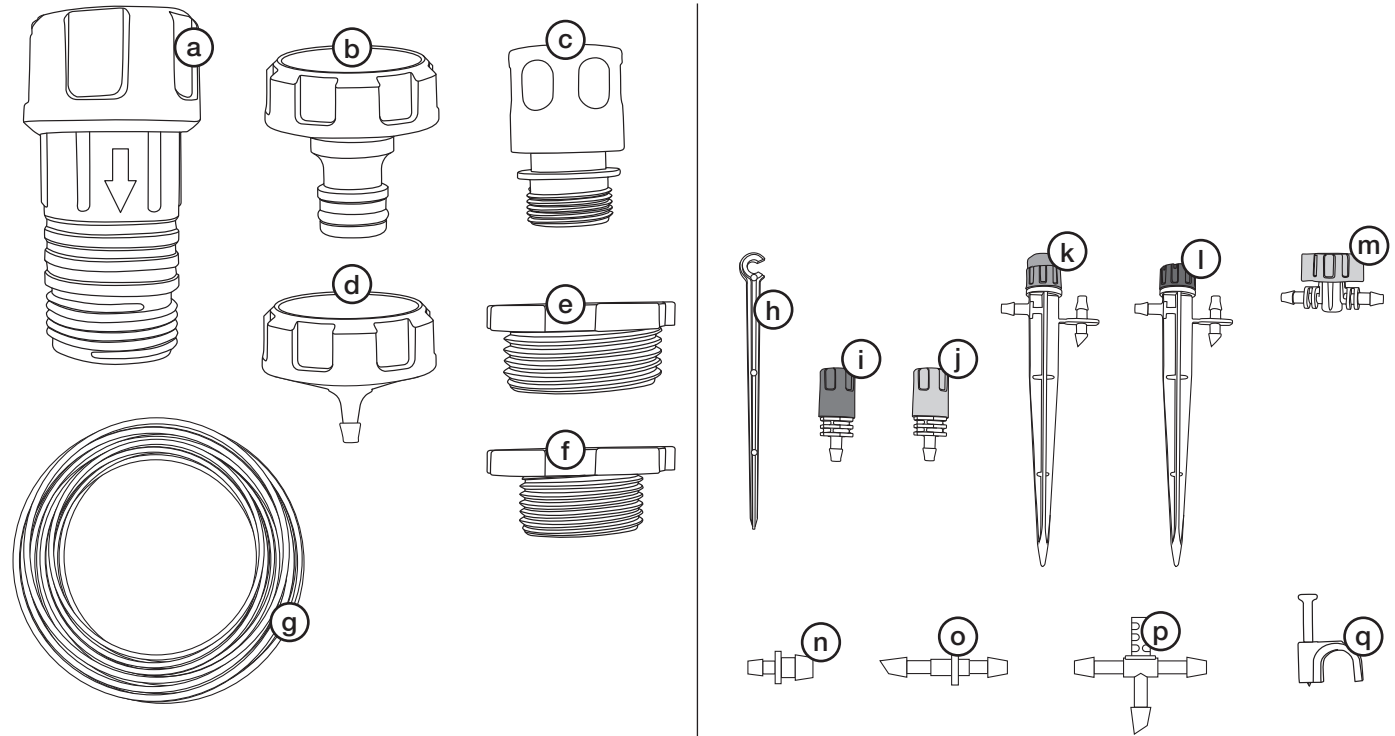
## Skötsel och underhåll

Kontrollera och rengör systemets munstycken regelbundet under säsongen då smuts kan sätta igen dem. Systemet kan även behöva tas isär någon gång under säsongen för att göra rent slang och kopplingar.

## Avfallshantering

När du ska göra dig av med produkten ska detta ske enligt lokala föreskrifter. Är du osäker på hur du ska gå tillväga, kontakta din kommun.

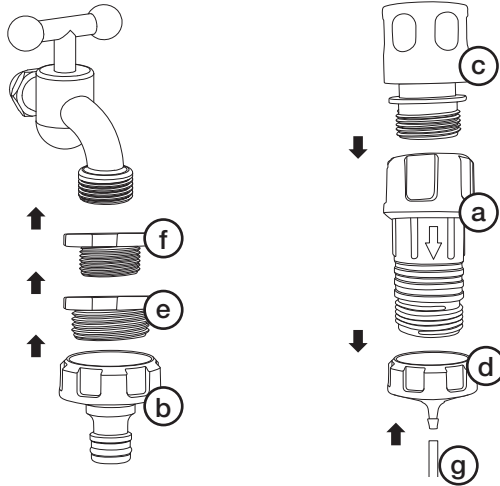
## Produktbeskrivning



a) Tryckregulator (25 psi / 1,7 bar)	1 st
b) Krankoppling med 1" gänga	1 st
c) Slangkoppling	1 st
d) Slanganslutning	1 st
e) Adapter för 3/4" gänga	1 st
f) Adapter för 1/2" gänga	1 st
g) 1/4" Slang	50 m

h) Markspjut för stöttning av slang/munstycke	10 st
i) Droppmunstycke (röd) med flödesinställning	12 st
j) Dimmunstycke (grön)	12 st
k) Fontänmunstycke (orange) med flödesinställning och avtagbar droppspridare/skarv	12 st
l) Sprinklermunstycke (blå) med flödesinställning och avtagbar droppspridare/skarv	12 st
m) Avstängningsventil med flödesbegränsning	10 st
n) Ändplugg	12 st
o) Rak koppling	20 st
p) T-koppling	20 st
q) Klammer	10 st

## Användning



1. Skruva fast krankopplingen (b) på din vattenutkastare, använd adaptern (e) om utkastaren har 3/4" gänga eller båda adaptarna (e) och (f) om utkastaren har 1/2" gänga.
2. Skruva ihop slangkopplingen (c) med tryckregulatorn (a).
3. Skruva fast slanganslutningen (d) på tryckregulatorn.
4. Tryck fast slangen (g) på slanganslutningens utgång. **Obs!** Om det är svårt att trycka på slangen kan man försiktigt värma den tills den mjuknar.
5. Mät upp och kapa en lämplig längd av slangen som räcker till den första förgreningen.
6. Bygg ditt bevattningssystem genom att kapa slangbitar i lämplig längd och koppla ihop dessa med de olika kopplingarna och avsluta med lämpligt munstycke (i, j, k, l). **Obs!** Varje slangände som inte har ett munstycke måste avslutas med en ändplugg (n).

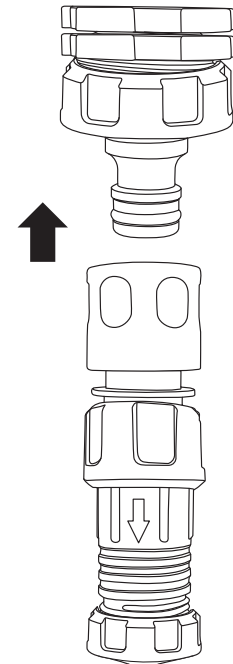
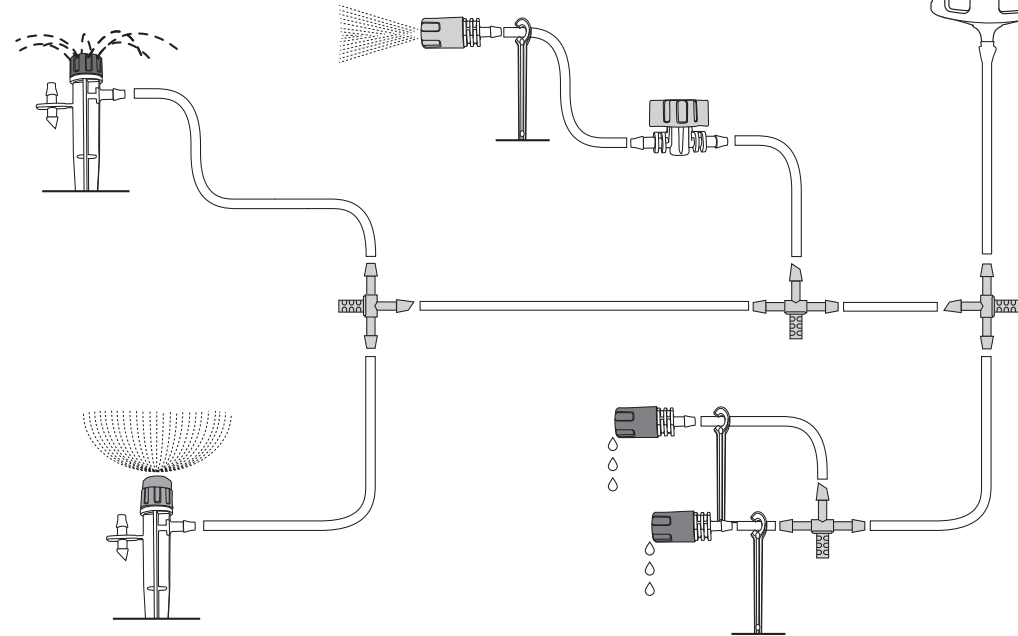
- Markspjuten (h) kan användas för att stötta slagen eller munstyckena där det behövs.
  - Avstängningsventilen (m) kan även användas som flödesbegränsare till munstycket som inte har denna funktion, t.ex. dimmunstycket (j).
7. När systemet är färdigt kopplas slangkopplingen (c) ihop med krankopplingen (b) och vattnet slås på.

**Obs!** Om systemet behöver byggas om, kan den avtagbara droppspridaren som sitter fast på fontän- och sprinklermunstycket användas som skarv för att kunna återanvända den befintliga slangen.

## Användning med bevattningstimer

För att lättare kunna styra bevattningen är denna produkt lämplig att användas med en bevattningstimer (säljes separat). Denna kopplas då in mellan krankopplingen (b) och slangkopplingen (c).

## Exempel på bevattningssystem:



# Dryppvanningsystem, mikro

Art.nr 31-6869 Modell MCD135

Les gjennom hele bruksanvisningen før produktet tas i bruk, og ta vare på den for fremtidig bruk. Vi reserverer oss mot eventuelle feil i tekst og bilde, samt forandringer av tekniske data. Ved tekniske problemer eller ved andre spørsmål, ta kontakt med vårt kundesenter.

## Sikkerhet

- Kontroller alle tilkoblinger, slanger og munnstykker regelmessig.
- Når systemet er tatt i bruk, bør det overvåkes over en periode for å sikre at det fungerer slik det skal.
- Kontroller at koblinger, slanger og munnstykker fungerer som forventet før du etterlater systemet ubevoktet over tid.

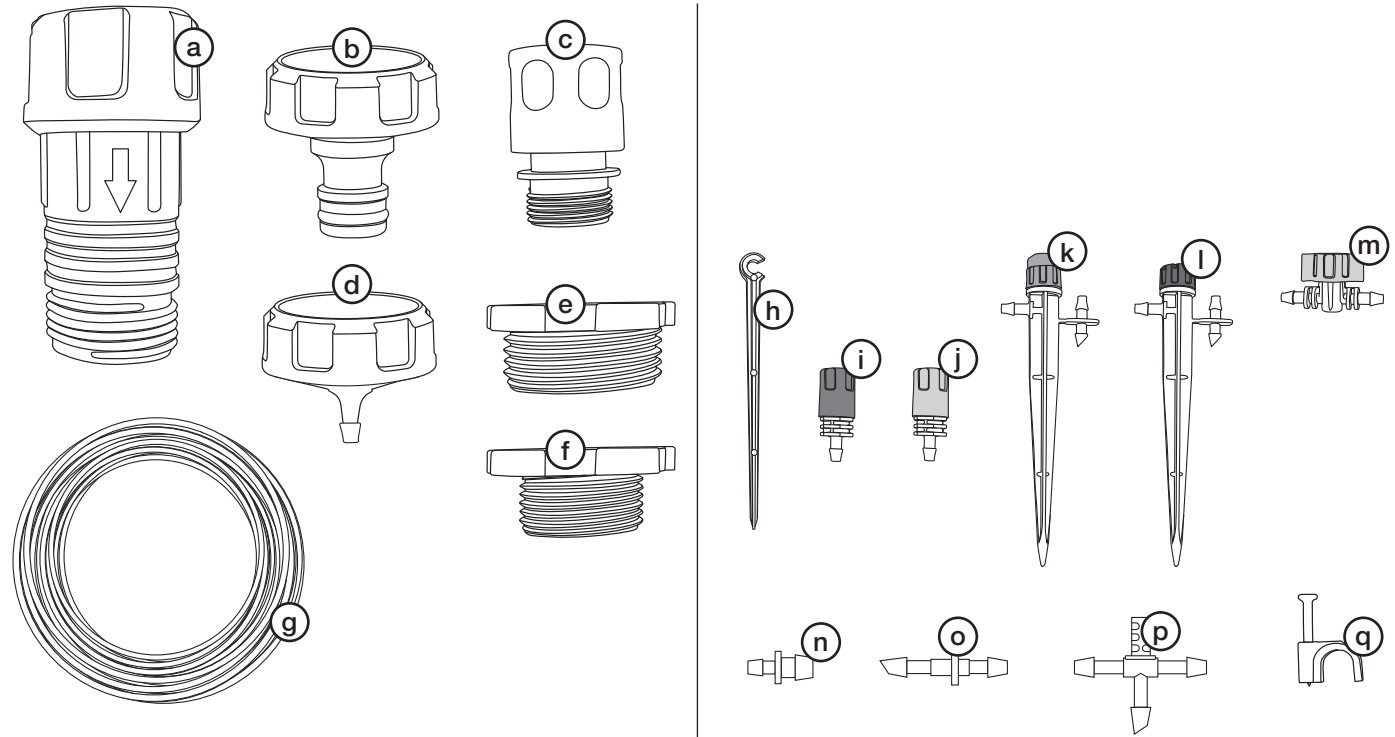
## Vedlikehold

Kontroller og rengjør systemets munnstykker regelmessig i løpet av sesongen da smuss kan tette dem. Systemet må også kanskje tas fra hverandre i løpet av sesongen slik at slange og koblinger blir rengjort.

## Avfallshåndtering

Når produktet skal kasseres skal det skje i henhold til lokale forskrifter. Er du usikker på hvordan du skal gå frem, kontakt din kommune.

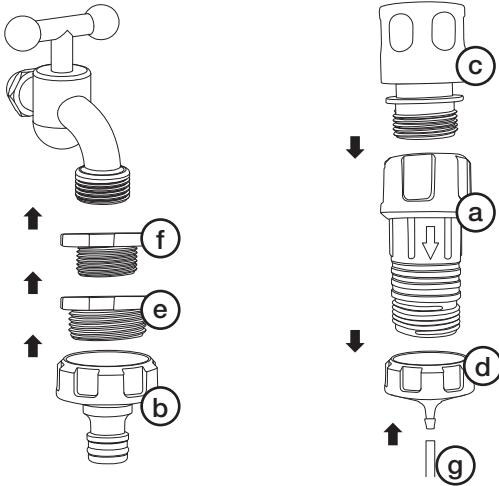
## Produktbeskrivelse



a) Trykkregulator (25 psi / 1,7 bar)	1 stk
b) Krankobling med 1" gjenge	1 stk
c) Slangetilkobling	1 stk
d) Slangetilkobling	1 stk
e) Adapter for 3/4"-gjenge	1 stk
f) Adapter for 1/2"-gjenge	1 stk
g) 1/4" Slang	50 m

h) Jordspyd for støtte av slange/munnstykke	10 stk
i) Dryppmunnstykke (rød) med strømningsinnstilling	12 stk
j) Tåkemunnstykke (grønn)	12 stk
k) Fontenemunnstykke (oransje) med flytjustering og avtagbar dryppspreader/skjøt	12 stk
l) Sprinkelmunnstykke (blå) med flytjustering og avtagbar dryppspreader/skjøt	12 stk
m) Stengeventil med flytbegrensning	10 stk
n) Endeplugg	12 stk
o) Rett kobling	20 stk
p) T-kobling	20 stk
q) Klemmer	10 stk

## Bruk



1. Skru krankoblingen (b) på vannutkasteren din, bruk adapteren (e) hvis utkasteren har en 3/4" gjenge eller begge adaptere (e) og (f) hvis utkasteren har 1/2" gjenge.
2. Skru slangetilkoblingen (c) sammen med trykkregulatoren (a).
3. Skru slangekoblingen (d) på trykkregulatoren.
4. Trykk slangen (g) på utløpet av slangekoblingen.  
**Obs!** Hvis det er vanskelig å trykke på slangen kan man forsiktig varme den til den mykner.
5. Mål og kapp til en egnet lengde av slangen som holder til den første forgreningen.
6. Bygg ditt slangesystem ved å kappe slangebiter i egnet lengde og koble disse sammen med de ulike koblingene og avslutt med passende munnstykke (i, j, k, l).  
**Obs!** Hver slangeende som ikke har et munnstykke må avsluttes med en endeplugg (n).

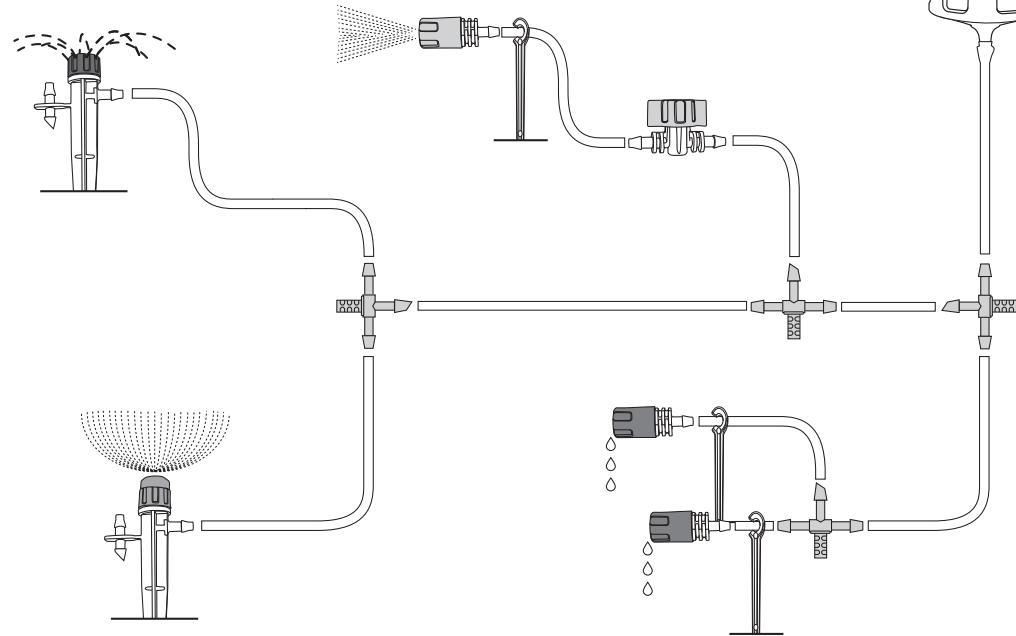
- Jordspydet (h) kan brukes for å støtte slangen eller munnstykkene der det er nødvendig.
  - Stengeventilen (m) kan også brukes som strømningsbegrenser for munnstykker som ikke har denne funksjonen, f.eks. tåkemunestykket (j).
7. Når systemet er ferdigkoble, kobles slangekoblingen (c) til krankoblingen (b) og vannet slås på.

**Obs!** Dersom systemet må bygges om, kan den avtagbare dryppsprederen som sitter fast på fontene- og sprinkelmunnstykket brukes som skjøt for å kunne gjenbruke eksisterende slange.

### Bruk med vanningstimer

For lettere å kontrollere vanningen er dette produktet egnet for bruk med en vanningstimer (selges separat). Denne kobles da inn mellom krankoblingen (b) og slangekoblingen (c).

### Eksempel på vanningssystem:



# Kastelujärjestelmä, mikro

Tuotenro 31-6869 Malli MCD135

Lue käyttöohje ennen tuotteen käyttöönottoa ja säilytä se tulevaa tarvetta varten. Pidätämme oikeuden teknisten tietojen muutoksiin. Emme vastaa mahdollisista teksti- tai kuvavirheistä. Jos tuotteeseen tulee teknisiä ongelmia, ota yhteys asiakaspalveluun.

## Turvallisuus

- Tarkasta kaikki liitännät, letkut ja suuttimet säännöllisesti.
- Kun järjestelmä otetaan käyttöön, tulee laitteen toimintaa valvoa jonkin aikaa, jotta voidaan varmistua siitä, että kaikki toimii.
- Tarkasta, että liitännät, letkut ja suuttimet toimivat oikein, ennen kuin jätät laitteen pidemmäksi aikaa ilman valvontaa.

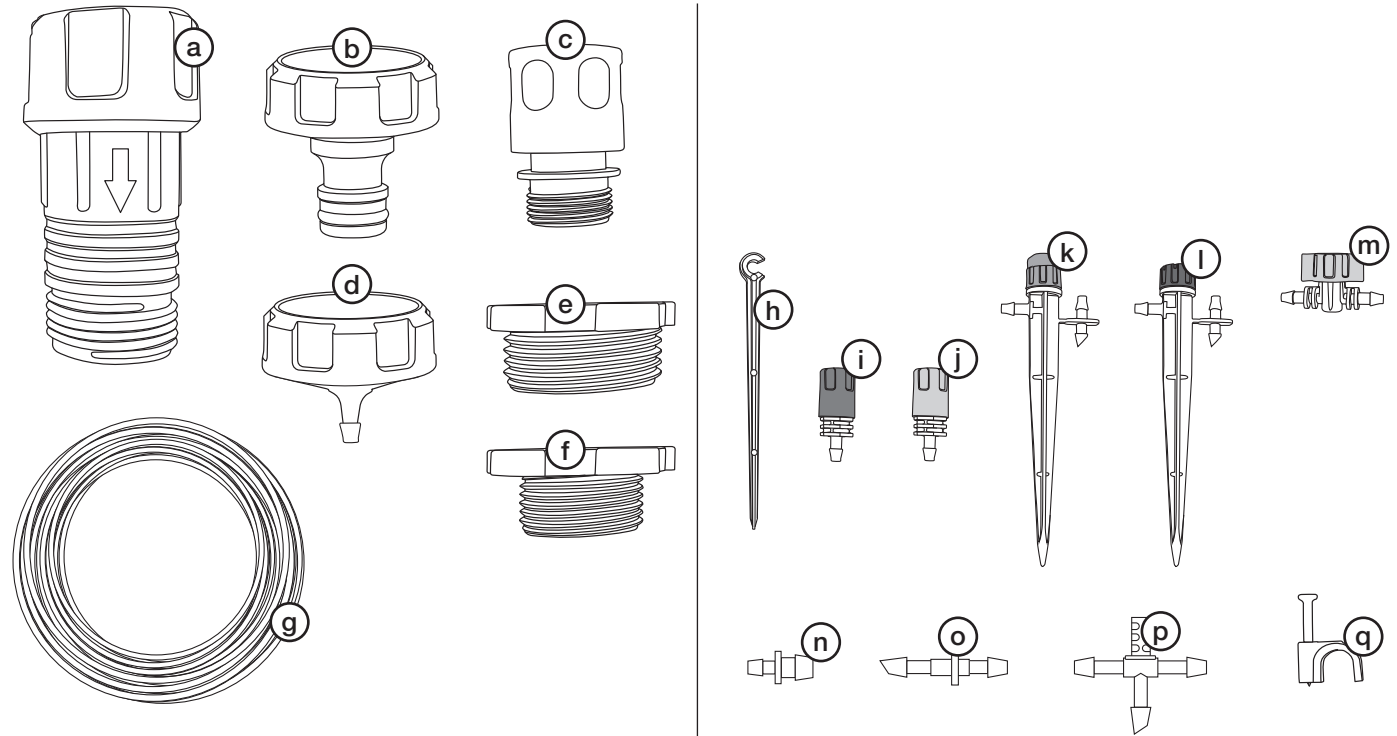
## Huolto ja kunnossapito

Tarkasta ja puhdista järjestelmän suuttimet säännöllisesti kauden aikana, sillä lika voi tukkia ne. Järjestelmän voi joutua purkamaan kauden aikana letkun ja liittimien puhdistamiseksi.

## Kierrättäminen

Kierrätä tuote asianmukaisesti, kun poistat sen käytöstä. Tarkempia kierrätysohjeita saat kuntasi jätehuollon kautta.

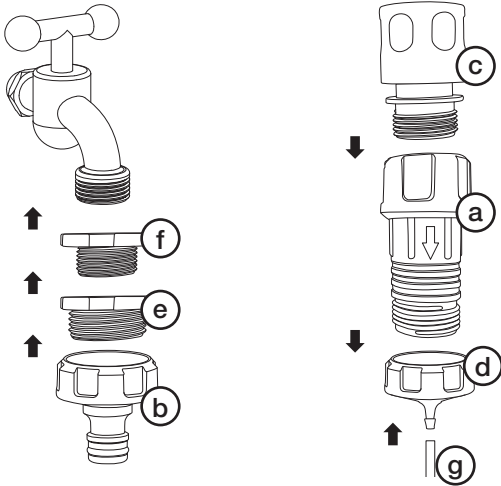
## Tuotekuvaus



a)	Paineensäädin (25 psi / 1,7 baaria)	1 kpl
b)	Hanaliitin, jossa 1":n kierre	1 kpl
c)	Letkuliitin	1 kpl
d)	Letkuliitäntä	1 kpl
e)	Sovitin, jossa 3/4":n kierre	1 kpl
f)	Sovitin, jossa 1/2":n kierre	1 kpl
g)	1/4" letku	50 m

h)	Maapiikki letkun/suuttimen tukemiseen	10 kpl
i)	Tippusuutin (punainen), jossa virtauksen säädin	12 kpl
j)	Sumusuutin (vihreä)	12 kpl
k)	Suihkulähdesuutin (oranssi), jossa virtauksen säädin ja irrotettava tippasuutin/suora liitin	12 kpl
l)	Sadetinsuutin (sininen), jossa virtauksen säädin ja irrotettava tippasuutin/suora liitin	12 kpl
m)	Sulkuventtiili, jossa virtauksen rajoitin	10 kpl
n)	Päätytulppa	12 kpl
o)	Suora liitin	20 kpl
p)	T-liitin	20 kpl
q)	Kiinnike	10 kpl

## Käyttö



1. Kierrä hanaliitin (b) kiinni vesihanaan, käytä sovitinta (e), jos vesihanassa on 3/4":n kierre tai molempia sovitimia (e) ja (f), jos vesihanassa on 1/2":n kierre.
2. Kierrä letkuliitin (c) kiinni paineensäätimeen (a).
3. Kierrä letkuliitäntä (d) paineensäätimeen.
4. Paina letku (g) kiinni letkuliitäntän ulostuloon.  
**Huom.!** Jos letkun paikalleen työntäminen on vaikeaa, voit pehmentää letkua lämmittämällä sitä varovasti.
5. Mittaa ja katkaise letkusta sopivan mittainen pätkä, jotta se yltää ensimmäiseen haaraumaan.
6. Kokoa kastelujärjestelmä katkaisemalla letkusta sopivan pituisia pätkiä ja liittämällä ne yhteen erilaisilla liittimillä ja kiinnitä lopuksi sopiva suutin (i, j, k, l). **Huom.!** Kaikkiin letkunpäihin, joissa ei ole suutinta, tulee laittaa päätytulppa (n).

- Maapiikkiä (h) voidaan tarvittaessa käyttää letkun tai suuttimen tukemisessa.
- Jos suuttimessa ei ole virtauksen rajoitinta, kuten sumusuuttimessa (j), voidaan sulkuventtiiliä (m) käyttää myös sellaisena.

7. Kun järjestelmä on valmis, letkuliitin (c) yhdistetään hanaliittimeen (b) ja vesi laitetaan päälle.

**Huom.!** Jos järjestelmää täytyy muokata, voi suihkulähde- ja sadetinsuuttimen irrottettavaa tippusuutinta käyttää liittimenä, voidaksesi käyttää olemassa olevaa letkua.

### Käyttö kasteluajastimen kanssa

Tämä tuote soveltuu käytettäväksi kasteluajastimen (myydään erikseen) kanssa, jolloin voit helpommin ohjata kastelua. Ajastin liitetään hanaliittimen (b) ja letkuliittimen (c) väliin.

### Esimerkki kastelujärjestelmästä:

