

Solar Wall Light

Art.no 36-9071

Model OCL-0979W PBK3

ENGLISH

Please read the entire instruction manual before using the product and then save it for future reference. We reserve the right for any errors in text or images and any necessary changes made to technical data. If you have any questions concerning technical problems please contact our Customer Services.

Safety

- Handle the product with care, making sure not to damage the surface of the solar cell and ensuring that it is not covered with dust or affected by other contaminants.
- The product must not be changed or modified in any way.
- Do not let children play with the product.



This product is not intended for use as a general light source.

Care and maintenance

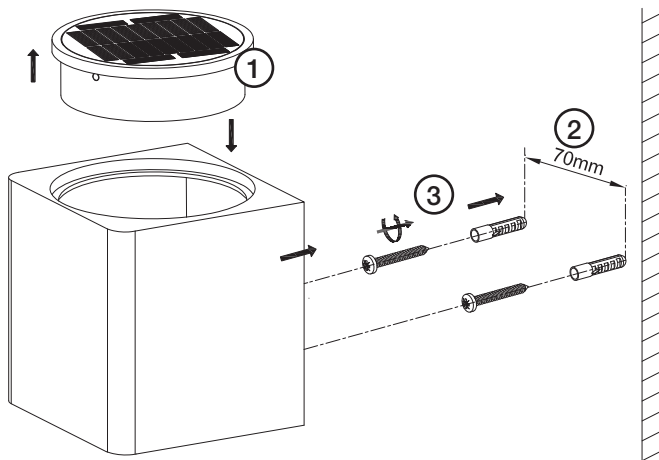
- Clean the light using a slightly moist cloth.
- Use only mild cleaning agents, never solvents or corrosive chemicals.
- Be careful not to damage the solar cell.
- If the product is not used for a long time, the battery may become so discharged that the LED light does not come on. In this case the product must be left in bright sunlight for 10–20 hours to charge. The battery will charge regardless of whether the power switch is set to ON or OFF but quicker if set to OFF.

Responsible disposal

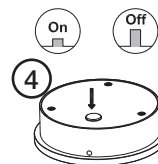
This symbol indicates that the product should not be disposed of with general household waste. This applies throughout the entire EU. In order to prevent any harm to the environment or health hazards caused by incorrect waste disposal, the product must be handed in for recycling so that the material can be disposed of in a responsible manner. When recycling your product, take it to your local collection facility or contact the place of purchase. They will ensure that the product is disposed of in an environmentally sound manner.



Installation



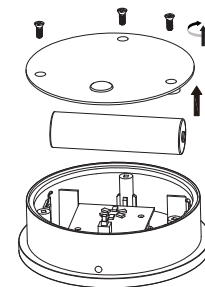
1. Remove the solar lamp from the housing.
2. Mark where the hole is to be drilled.
⚠ Make sure that there are no water pipes or electrical cables hidden in the wall where you intend to drill or screw.
3. Fasten the housing to the wall using appropriate screws and wall plugs.
4. Press in the push-button switch on the back of the solar lamp and place the solar lamp into the housing. The solar-powered light will charge during the day and come on at night.



Battery replacement

The rechargeable battery can be replaced as follows:

1. Set the power switch to **OFF**.
2. Unscrew the retaining screw and remove the battery compartment cover.
3. Change the battery making sure that the new battery is inserted with the correct polarity.
4. Screw the battery cover back in place again.
5. Set the power switch to **ON**.



Specifications

Luminous flux	100 lumens
Colour temp.	3000 K
Battery	1 × 18650, 3.7 V, 2600 mAh, Li-ion
Charging time	Approx. 8 hours (in continuous sunlight)
Operating time	Approx. 8 hours (fully charged)
Dimensions	11,5 × 10,5 × 11,5 cm

Läs igenom hela bruksanvisningen före användning och spara den sedan för framtida bruk. Vi reserverar oss för ev. text- och bildfel samt ändringar av tekniska data. Vid tekniska problem eller andra frågor, kontakta vår kundtjänst.

Säkerhet

- Hantera produkten varsamt, se till att inte solcellens yta skadas, täcks av damm eller påverkas negativt av andra föroreningar.
- Produkten får inte ändras eller modifieras på något sätt.
- Låt inte barn leka med produkten.



Denna produkt är inte avsedd som allmänbelysning.

Skötsel och underhåll

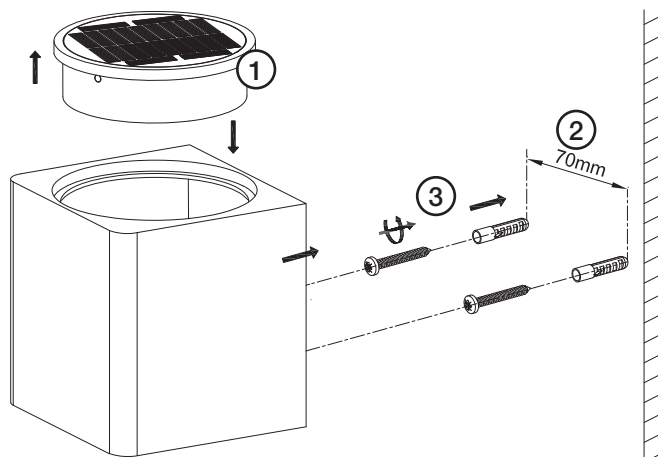
- Torka av lampan med en lätt fuktad trasa.
- Använd ett mildt rengöringsmedel, aldrig lösningsmedel eller frätande kemikalier.
- Var försiktig så att inte solcellen skadas.
- Om produkten inte används under en längre tid kan batteriet vara så urladdat att LED-lampan inte tänds upp. Produkten måste då laddas i ihållande solsken i upp till 10–20 tim. Laddningen påskyndas om strömbrytaren är i läge **OFF** (solpanelen laddar batteriet oavsett om strömbrytaren är i läge **ON** eller **OFF**).

Avfallshantering

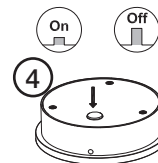
Denna symbol innebär att produkten inte får kastas tillsammans med annat hushållsavfall. Detta gäller inom hela EU. För att förebygga eventuell skada på miljö och hälsa, orsakad av felaktig avfallshantering, ska produkten lämnas till återvinning så att materialet kan tas omhand på ett ansvarsfullt sätt. När du lämnar produkten till återvinning, använd dig av de returhanterings-system som finns där du befinner dig eller kontakta inköpsstället. De kan se till att produkten tas om hand på ett för miljön tillfredställande sätt.



Montering



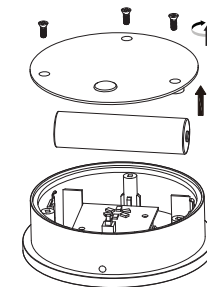
1. Lyft ur solcellslampan ur fästet.
2. Märk ut var ev. hål ska borraras.
⚠ Försäkra dig om att väggen där du tänker borra eller skruva är fri från el- och vattenledningar.
3. Skruva fast fästet med lämplig skruv/plugg.
4. Tryck in knappen på solcellslampans baksida och lägg solcellslampan i sitt fäste. Solcellslampan kommer nu ladda under dagen och lysa under natten.



Byte av batteri

Det laddbara batteriet kan vid behov bytas ut:

1. Sätt strömbrytaren i läge **OFF**.
2. Skruva ur skruven som håller batterilocket på plats.
3. Byt ut batteriet och se till att polariteten blir rätt.
4. Skruva fast batterilocket.
5. Sätt strömbrytaren i läge **ON**.



Specifikationer

Ljusflöde	100 lumen
Färgtemp	3000 K
Batteri	1 × 18650, 3,7 V, 2600 mAh, Li-Ion
Laddtid	Ca 8 tim (i ihållande solljus)
Lystid	Ca 8 tim (fulladdad)
Mått	11,5 × 10,5 × 11,5 cm

Les gjennom hele bruksanvisningen før produktet tas i bruk, og ta vare på den for fremtidig bruk. Vi tar forbehold om eventuelle feil i tekst og bilder, samt endringer av tekniske data. Ved tekniske problemer eller spørsmål, ta kontakt med vårt kundesenter.

Sikkerhet

- Produktet må behandles varsomt, pass på at ikke solcellens overflate blir skadet, dekkes med støv eller påvirkes negativt.
- Produktet må ikke demonteres eller modifiseres på noen måte.
- La ikke barn leke med produktet.



Dette produktet er ikke beregnet som allmennbelysning.

Vedlikehold

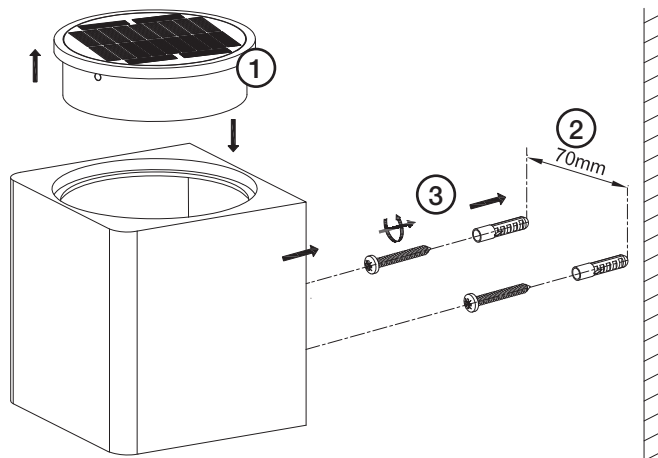
- Rengjør produktet med en myk, lett fuktet klut.
- Bruk et mildt rengjøringsmiddel, aldri løsemidler eller etsende kjemikalier.
- Vær forsiktig slik at solcellen ikke skades.
- Hvis produktet ikke har vært i bruk på en stund kan batteriet være så utladet at LED-pæren ikke tenner. Produktet på da lades i direkte sollys i opptil 10–20 timer. Ladingen vil skje raskere dersom strømbryteren er innstilt på **OFF** (solpanelene lader batteriet uansett om strømbryteren er innstilt på ON eller OFF).

Avfallshåndtering

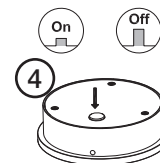
Symbolet betyr at produktet ikke skal kastes sammen med øvrig husholdningsavfall. Dette gjelder i hele EØS. For å forebygge eventuelle skader på helse og miljø som følge av feil håndtering av avfall, skal produktet leveres til gjenvinning, slik at materialet *blir tatt hånd om på en tilfredsstillende måte. Når produktet skal kasseres, benytt eksisterende systemer for returhåndtering eller kontakt forhandler. De vil ta hånd om produktet på en forsvarlig måte.



Montering



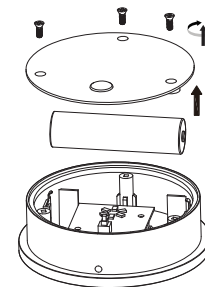
1. Ta ut solcellelampen fra festet.
2. Lag et merke der hullet skal bores.
⚠ Forviss deg om at veggens der du skal bore eller skru ikke skjuler strøm- eller vannledninger.
3. Monter veggfestet med egnede skruer/plugger.
4. Trykk inn knappen på solcellelampens bakside og legg solcellelampen i sitt feste. Solcellelampen vil nå lade på dagen og lyse på natten.



Bytte av batteri

Det ladbare batteriet kan ved behov skiftes ut:

1. Still strømbryteren i posisjon **OFF**.
2. Skru ut skruene som holder batterilokket och ta det bort.
3. Skift batterier og pass på så polariteten blir riktig.
4. Skru batterilokket igjen.
5. Still strømbryteren i posisjon **ON**.



Spesifikasjoner

Lysmengde	100 lumen
Fargetemp.	3000 K
Batteri	1 x 18650, 3,7 V, 2600 mAh, Li-Ion
Ladetid	Ca 8 timer (i vedvarende sollys)
Lystid	Ca. 8 timer (med nytt og fulladede batteri)
Mål	11,5 x 10,5 x 11,5 cm

Lue käyttöohje ennen tuotteen käyttöönottoa ja säilytä se tulevaa tarvetta varten. Pidätämme oikeuden teknisten tietojen muutoksiin. Emme vastaa mahdollisista teksti- tai kuvavirheistä. Jos tuotteeseen tulee teknisiä ongelmia, ota yhteys asiakaspalveluun.

Turvallisuus

- Käsittele tuotetta varoen. Varmista, että aurinkokennon pinta ei vahingoitu ja että pinnalle ei kerry pölyä tai muita epäpuhtauksia.
- Tuotetta ei saa purkaa tai muuttaa.
- Älä anna lasten leikkiä tuotteella.



Tuote ei ole tarkoitettu yleisvaloksi.

Huolto ja kunnossapito

- Pyyhi valaisin kevyesti kostutetulla liinalla.
- Käytä mietoja puhdistusainetta. Älä käytä liuottimia tai syövyttäviä kemikaaleja.
- Ole varovainen, ettei aurinkokenno vahingoitu.
- Jos tuote on pitkään käyttämättä, akku saattaa purkautua niin, että LED-lamppu ei syty. Tuotetta tulee tällöin ladata suorassa auringonvalossa jopa 10–20 tuntia. Lataus nopeutuu, jos virtakytkin on **OFF**-asennossa (aurinko-paneeli lataa akkua riippumatta siitä, onko virtakytkin ON- vai OFF-asennossa).

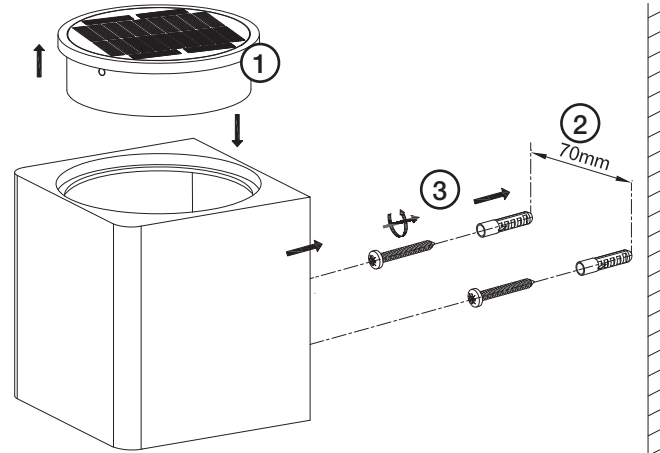
Kierrättäminen

Tämä kuvake tarkoittaa, että tuotetta ei saa hävittää kotitalousjätteen seassa. Tämä koskee koko EU-aluetta. Virheellisestä hävittämisestä johtuvien mahdollisten ympäristö- ja terveyshaittojen ehkäisemiseksi tuote tulee viedä kierrätettäväksi, jotta materiaali voidaan käsitellä vastuullisella tavalla.

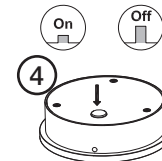


Kierrätä tuote käyttämällä paikallisia kierrätysjärjestelmiä tai ota yhteys ostopaikkaan. Ostopaikassa tuote kierrätetään vastuullisella tavalla.

Asennus



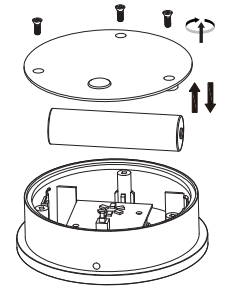
1. Nosta aurinkokennovalaisin kiinnikkeestä.
2. Merkitse mahdollisen reiän porauskohta. Varmista, että seinässä ei ole poraus-/ruuvauskohdassa sähkö- ja vesijohtoja.
3. Ruuvaa kiinnike kiinni sopivalla ruuvilla/tulpalla.
4. Paina aurinkokennovalaisimen takana olevaa painiketta ja laita aurinkokennovalaisin kiinnikkeeseen. Aurinkokennovalaisin latautuu päivän aikana ja palaa yöllä.



Akun vaihto

Akun voi vaihtaa tarvittaessa:

1. Aseta virtakytkin asentoon **OFF**.
2. Avaa akkulokeron ruuvi ja irrota lokeron kansi.
3. Vaihda akku ja varmista, että uusi akku tulee oikein päin.
4. Ruuvaa kuori akkulokeron.
5. Aseta virtakytkin asentoon **ON**.



Tekniset tiedot

Valovirta	100 luumenia
Väriämpötila	3000 K
Akku	1 × 18650, 3,7 V, 2600 mAh (litiumioni)
Latausaika	Noin 8 tuntia (suorassa auringonvalossa)
Valaisuaika	Noin 8 tuntia (täyteen ladattuna)
Mitat	11,5 × 10,5 × 11,5 cm