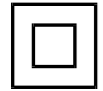


Ceiling Light

Art.no 36-8033 Model OCL-0815P WNT1

Please read the entire instruction manual before using the product and then keep it for future reference. We accept no liability for any errors in the text or images and reserve the right to make any necessary changes to technical data. If you have technical problems or other questions, please contact our customer service team.

Safety



Class II light fitting.



Light plug sold separately.

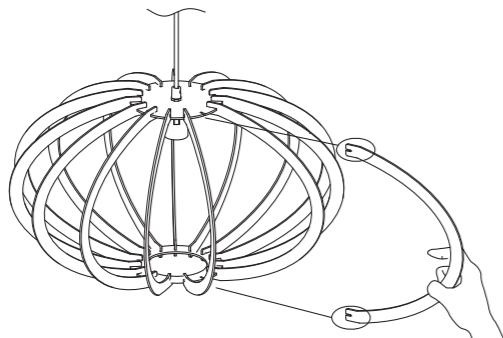


For indoor use only.

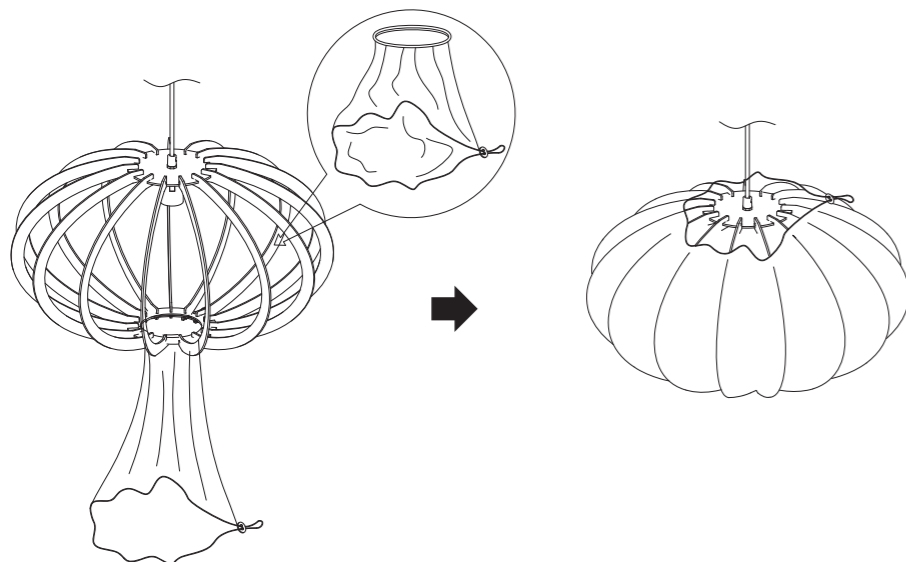
Warning: All light fittings must be installed in accordance with current safety regulations to prevent danger to life. The light must be installed only by someone with the necessary knowledge of electrical wiring. If you are at all unsure about how to install the light, ask for advice from someone with the necessary knowledge or from a certified electrician.

Assembly

1. Fit the bows into the 2 rings as shown in the diagram.



2. Thread the fabric over the frame and tighten the drawstring at the top.

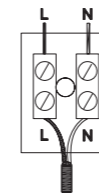
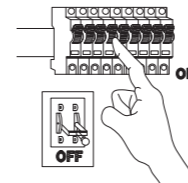


3. Undo the cable strain relief screw in the ceiling cup so that the cable moves freely. Decide how far you want the light to hang down from the ceiling and adjust the cable length by pulling the cable through the hole in the hanging loop. **Note:** You can store the surplus cable in the ceiling cup. If you need to shorten the cable by cutting it, make sure it is disconnected from the mains power supply. Fasten a cable tie around the cable 3 cm below the point where you are going to cut the cable to prevent the fabric from fraying.

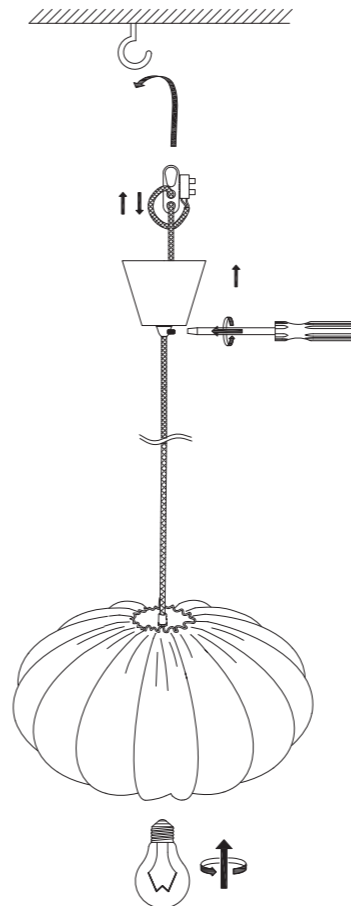
Installation

Terminal block

1. **Warning:** Before beginning any electrical installation work, always disconnect the power to the circuit you are working on, either by turning off the main circuit breaker or by removing the fuse from the switchboard.
2. If necessary, remove the terminal block from the hanging loop and connect the incoming neutral wire (blue) to the terminal marked "N". Connect the live wire (usually brown) to the terminal marked "L".



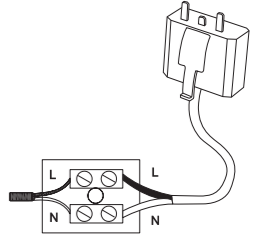
3. Hang the light on the ceiling hook.
4. Push the ceiling cup flush against the ceiling and tighten the lock screw.
5. Fit a bulb, 1 x E27, max. 46 W.
6. Turn the power on.



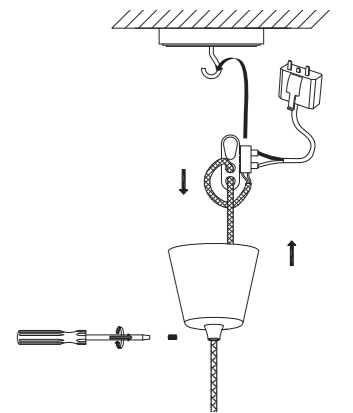
DCL or other ceiling socket

In Scandinavia, a class II (non-earthed ) plug (sold separately) can be connected to this fitting.

1. If necessary, remove the terminal block from the hanging loop and connect the neutral wire (blue) of the light plug to the terminal marked "N". Connect the live wire (usually brown) to the terminal marked "L". **Note:** Check that the switch you are using is compatible with the ceiling socket. The new standard from April 2019 onwards is DCL.



2. Hang the light on the ceiling hook.
3. Push the plug into the ceiling socket.
4. Push the ceiling cup flush against the ceiling and tighten the lock screw.
5. Fit the shade on the light holder using the lock ring and fit a bulb, 1 x E27, max. 46 W.



Responsible disposal

This symbol indicates that the product should not be disposed of with general household waste. This applies throughout the entire EU. To prevent any harm to the environment or health hazards caused by incorrect waste disposal, the product must be handed in for recycling so that the materials can be disposed of in a responsible way. To recycle the product, take it to your local recycling facility or contact the retailer. They will ensure that the product is disposed of in a way that does not harm the environment.



Specifications

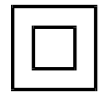
Rated voltage	220–240 V AC, 50 Hz
Light bulbs	E27, max 46 W (sold separately).
Dimensions (shade)	diameter: 55 cm
Cable length	1.5 m

Taklampa

Art.nr 36 8033 Modell OCL-0815P WNT1

Läs igenom hela bruksanvisningen före användning och spara den sedan för framtida bruk. Vi reserverar oss för ev. text- och bildfel samt ändringar av tekniska data. Vid tekniska problem eller andra frågor, kontakta vår kundtjänst.

Säkerhet



Klass II-belysningsarmatur.



Lampstickpropp säljs separat.

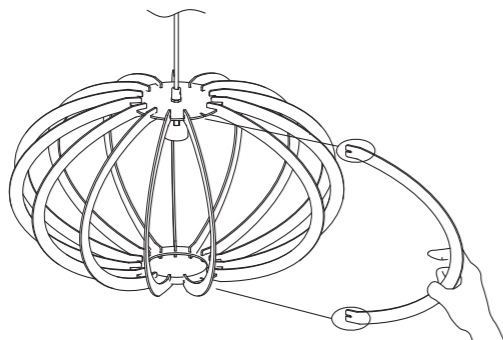


Endast för inomhusbruk.

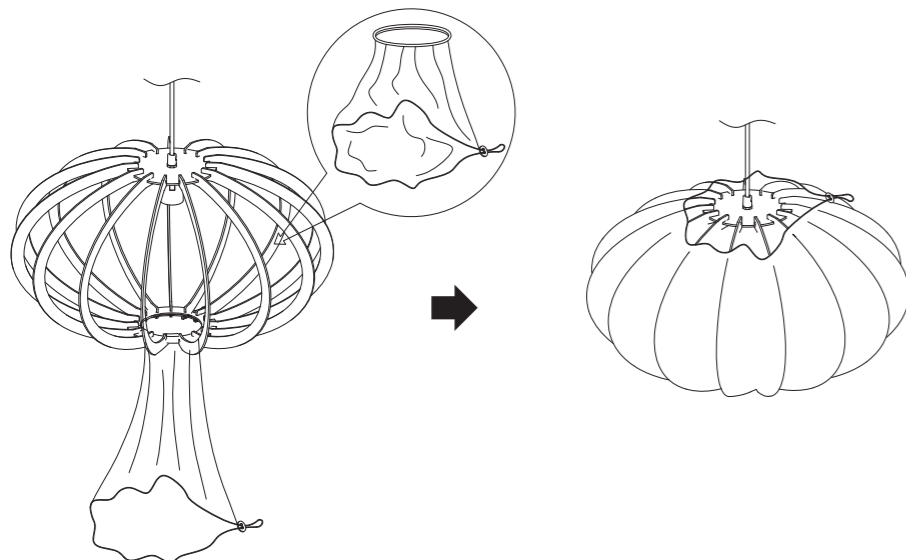
Varning! Alla belysningsarmaturer måste installeras korrekt för att inte utgöra livsfara. Endast personer med erforderlig kunskap om elinstallationer ska utföra denna installation. Om du är det minsta osäker på hur anslutningen ska utföras, ta hjälp av en person med erforderliga kunskaper eller av behörig elektriker.

Montering

1. Fäst bågarna i de 2 ringarna enligt bild.



2. Dra tyget över ramen och spänn åt dragskon.



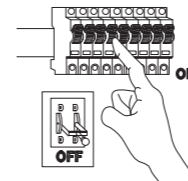
3. Lossa dragavlastningsskruven under takkopen så att sladden löper fritt. Bestäm hur långt du vill att lampan ska hänga ner från taket och justera sladdlängden genom att dra sladden genom hålen i upphängningsöglet.

Obs! Överflödigt sladd kan förvaras i takkopen. Om du behöver klippa av sladden, försäkra dig om att den är bortkopplad från elnätet. Fäst ett buntband 3 cm under den punkt där sladden ska klippas av för att undvika att tyget splittras upp.

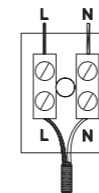
Installation

Kopplingsplint

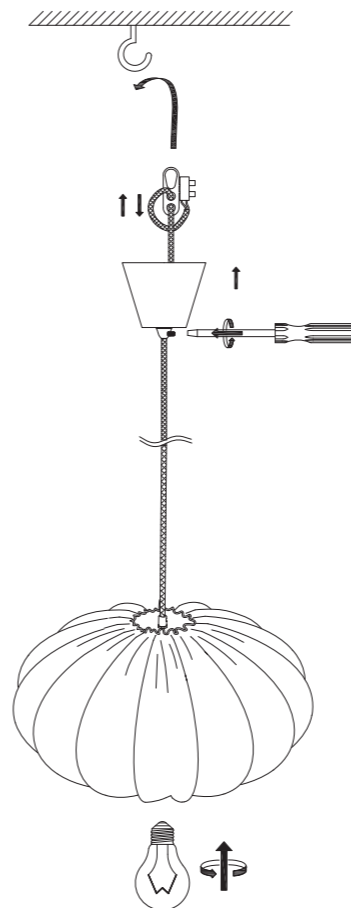
1. **Varning!** Före installation, bryt strömmen i den ledning du ska ansluta till, antingen med huvudströmbrytaren eller genom att ta bort/slå av säkringen i elcentralen.




2. Ta ev. bort kopplingsplinten från upphängningsöglet och anslut inkommande nolledare (blå) till kopplingsplintens terminal märkt "N". Anslut fasledare (normalt brun) till "L" på terminalen.



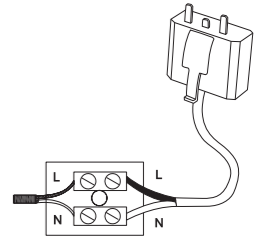
3. Häng upp lampan på takkroken.
4. Skjut upp takkopen mot taket och skruva åt låsskruven.
5. Montera ljuskällan, 1 x E27, max 46 W.
6. Slå på strömmen.



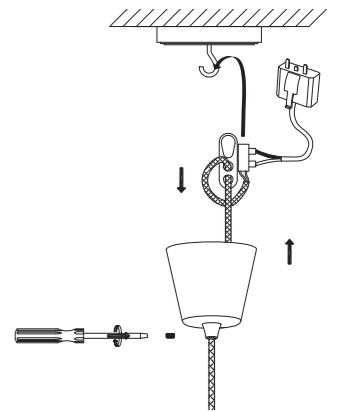
DCL- eller annat takuttag

Det är i Skandinavien möjligt att ansluta en klass II (ojordad ) lampstickpropp (säljs separat) till denna armatur.

1. Ta ev. bort kopplingsplinten från upphängningsöglet och anslut lampstickproppens nolledare (blå) till kopplingsplintens terminal märkt "N". Anslut fasledare (normalt brun) till "L" på terminalen. **Obs!** Se till att den valda kontakten är kompatibel med takuttaget. Ny standard fr.o.m april 2019 är DCL.



2. Häng upp lampan på takkroken.
3. Tryck in stickproppen i takuttaget.
4. Skjut upp takkopen mot taket och skruva åt låsskruven.
5. Montera skärmen på lamphållaren med låsringen och montera ljuskällan, 1 x E27, max 46 W.



Avfallshantering

Denna symbol innebär att produkten inte får kastas tillsammans med annat hushållsavfall. Detta gäller inom hela EU. För att förebygga eventuell skada på miljö och hälsa, orsakad av felaktig avfallshantering, ska produkten lämnas till återvinning så att materialet kan tas omhand på ett ansvarsfullt sätt. När du lämnar produkten till återvinning, använd dig av de returhanteringssystem som finns där du befinner dig eller kontakta inköpsstället. De kan se till att produkten tas om hand på ett för miljön tillfredställande sätt.



Specifikationer

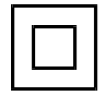
Nätanslutning	220–240 V AC, 50 Hz
Ljuskällor	E27, max 46 W (säljs separat)
Mått (skärm)	Ø 55 cm
Sladdlängd	1,5 m

Taklampe

Art.nr 36 8033 Modell OCL-0815P WNT1

Les gjennom hele bruksanvisningen før produktet tas i bruk, og ta vare på den for fremtidig bruk. Vi reserverer oss mot eventuelle feil i tekst og bilde, samt forandringer av tekniske data. Ved tekniske problemer eller ved andre spørsmål, ta kontakt med vårt kundesenter.

Sikkerhet



Klasse II-belysningsarmatur.



Lampestøpsel selges separat.

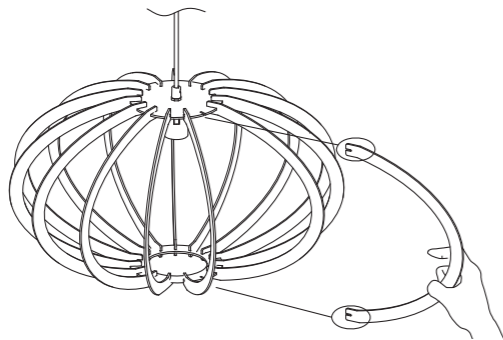


Kun til innendørs bruk.

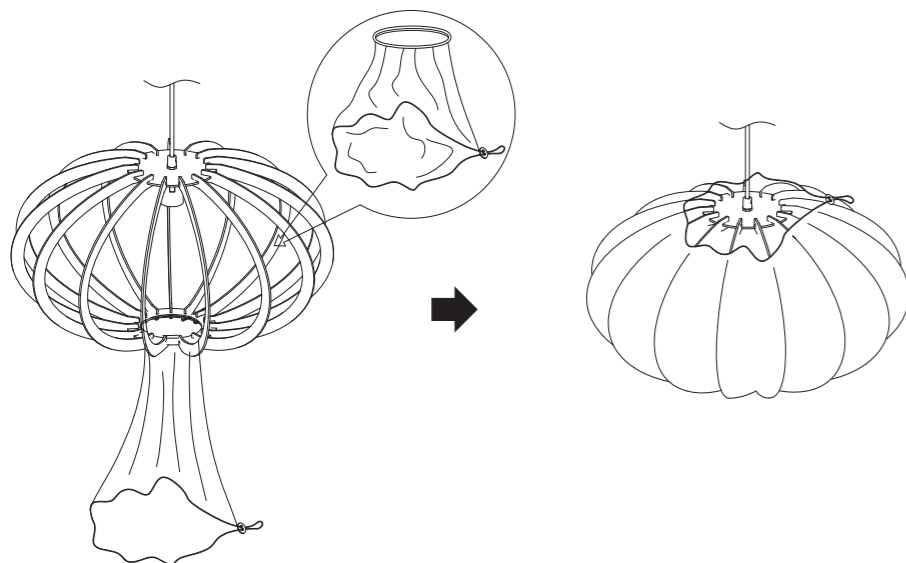
Advarsel! Lysarmaturer som ikke er korrekt installert kan utgjøre en fare for liv og helse. Kan kun installeres av en registrert installasjonsvirksomhet.

Montering

1. Fest buene til de t0 ringene, som vist på bildet.



2. Trekk stoffet over rammen og stram snoren øverst.

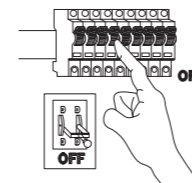


3. Løsne på strekkavlastningsskruen under takkoppen slik at ledningen kan justeres fritt. Finn ut hvor langt ned fra taket du vil at lampen skal henge og juster ledningslengden ved å trekke ledningen gjennom hullene i opphengskroken. **Obs!** Overflødig ledning kan rulles sammen og skjules i takkoppen. Hvis du må forkorte ledningen må du forsikre deg om at den er koblet fra strømmettet. Fest en strips 3 cm under der du skal klippe for å unngå at stofftrekket rakner.

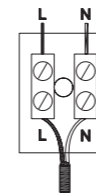
Installasjon

Koblingsplint

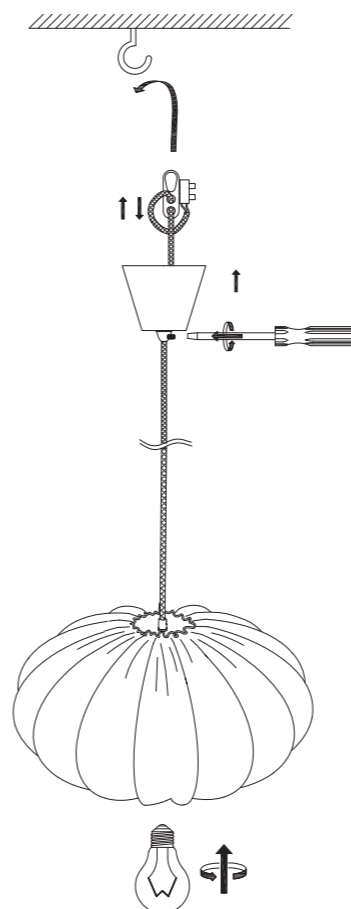
1. **Advarsel!** Før installasjon skal strømmen i den ledningen du skal koble til brytes, enten med hovedstrømbryteren eller ved å fjerne sikringen i sikringskapet.




2. Løsne eventuelt koblingsplinten fra opphengskroken og koble nøytralderen (blå) til terminalen merket "N". Koble faseleder (vanligvis brun) til "L".



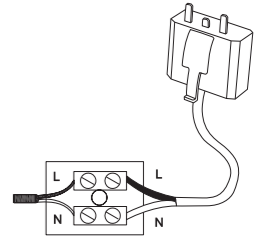
3. Heng opp lampen på takkroken.
4. Skyv takkoppen opp mot taket og skru til låseskruen.
5. Skru inn en lyspære med E27-sokkel (maks 46 W).
6. Skru på strømmen.



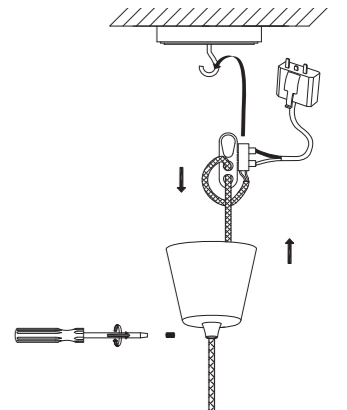
DCL eller andre lampestøpsler

I Skandinavia kan en koble et klasse II (ujordet ) lampestøpsel (selges separat) til denne armaturen.

1. Fjern ev. koblingsplinten fra opphengskroken og koble lampestøpselets nøytralleder (blå) til terminalen merket "N". Koble faseleder (vanligvis brun) til "L". **Obs!** Kontroller at lampestøpselet passer til uttaket i taket. DCL har vært standard ved nyinstallasjon siden april 2019.
2. Heng opp lampen på takkroken.



3. Sett støpselet i takuttaket.
4. Skyv takkoppen opp mot taket og skru til låseskruen.
5. Monter skjermen på pæreholderen med låseringen og skru inn en lyspære med E27-sokkel (maks 46 W).



Avfallshåndtering

Symbolet betyr at produktet ikke skal kastes sammen med øvrig husholdningsavfall. Dette gjelder i hele EØS. For å forebygge eventuelle skader på helse og miljø som følge av feil håndtering av avfall, skal produktet leveres til gjenvinning, slik at materialet blir tatt hånd om på en tilfredsstillende måte. Når produktet skal kasseres, benytt eksisterende systemer for returhåndtering eller kontakt forhandler. De vil ta hånd om produktet på en miljømessig forsvarlig måte.



Spesifikasjoner

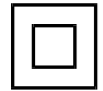
Strømtilkobling	220–240 V AC, 50 Hz
Lyspære	E27, maks. 46 W (selges separat)
Mål (skjerm)	Ø 55 cm
Lengde på ledning	1,5 m

Kattovalaisin

Tuotenumero 36 8033 Malli OCL-0815P WNT1

Lue käyttöohje ennen tuotteen käyttöönottoa ja säilytä se tulevaa tarvetta varten. Pidätämme oikeuden teknisten tietojen muutoksiin. Emme vastaa mahdollisista teksti- tai kuvavirheistä. Jos tuotteeseen tulee teknisiä ongelmia, ota yhteys asiakaspalveluun.

Turvallisuus



Luokan II valaisin.



Valaisinpistotulppa myydään erikseen.

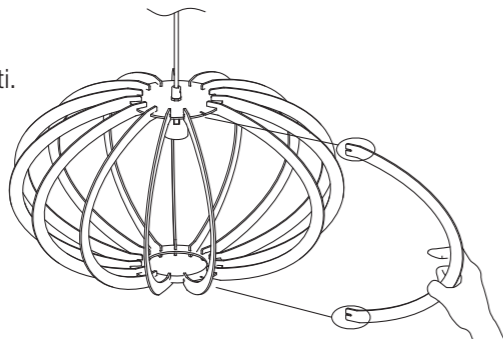


Vain sisäkäyttöön.

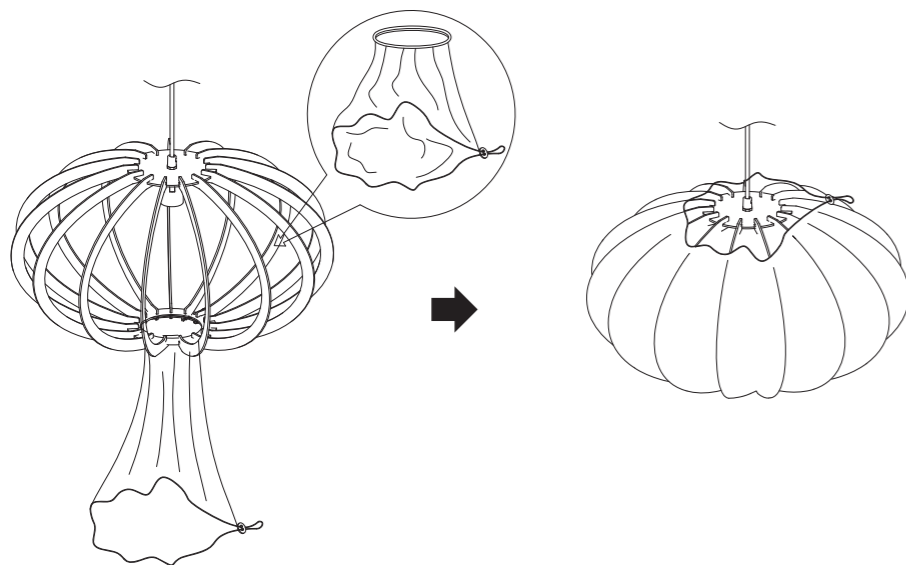
Varoitus! Väärin asennetut valaisimet voivat aiheuttaa hengenvaaran. Valaisimia saavat asentaa ainoastaan henkilöt, joilla on riittävät taidot sähköasennuksien tekemiseen. Jos et ole varma, kuinka asennus tehdään, ota yhteys valtuutettuun sähköasentajaan.

Kiinnitys

1. Kiinnitä kaarta kaksi renkaaseen kuvan mukaisesti.



2. Pujota kangas kehyksen yli ja kiristä yläosan kiristysnauha.

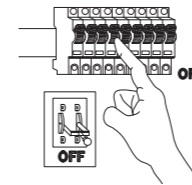


3. Irrota kattokuvun alla oleva vedonpoistoruuvi, jotta johtoa voi säätää vapaasti. Päätä valaisimen korkeus katosta ja säädä johdon pituus vetämällä johto ripustussilmukan reiän läpi. **Huom.!** Ylimääräinen johto voidaan säilyttää kattokuvussa. Jos johtoa täytyy lyhentää, varmista, että se on kytketty pois sähköverkosta. Kiinnitä nippuside 3 cm leikkauskohdan alapuolelle, jotta johdon kangaspäälyste ei rikkoonnu.

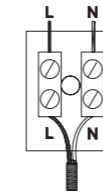
Asennus

Kytkinrima

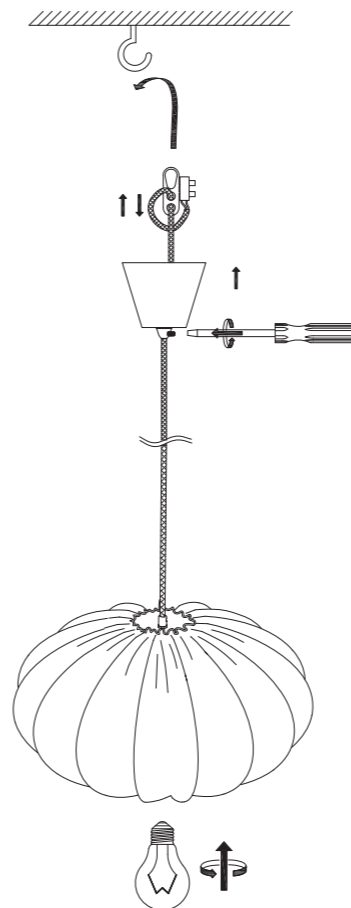
1. **Varoitus!** Sammuta liitettävän johdon virta ennen asentamista sammuttamalla se joko päävirtakytkimestä tai irrottamalla/sammuttamalla sulake sähkökaapista.



2. Poista mahdollinen kytkinrima ripustussilmukasta ja liitä sisääntuleva nollajohdin (sininen) kytkinriman liitäntään, jossa on merkintä "N". Liitä vaihejohdin (yleensä ruskea) liitinriman L-merkittyyntä liitäntään.



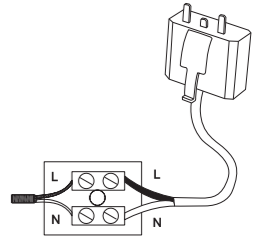
3. Ripusta valaisin kattokoukkuun.
4. Työnnä kattokupu kattoon ja kiristä lukitusruuvi.
5. Kiinnitä lamppu, 1 x E27, enint. 46 W.
6. Kytke virta päälle.



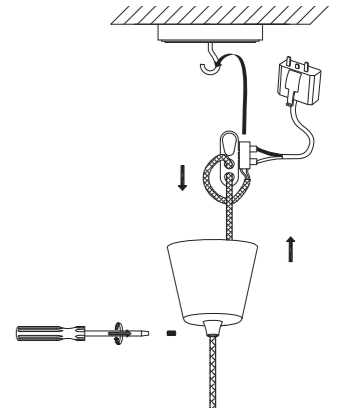
DCL- tai muu valaisinpistorasia

Pohjoismaissa tähän valaisimeen on mahdollista liittää luokan II (maadoittamaton □) lampunpistoke (myydään erikseen).

1. Poista mahdollinen kytkinrima ripustussilmukasta ja liitä valaisinpistotulpan nollajohdin (sininen) kytkinriman liitäntään, jossa on merkintä "N". Liitä vaihejohdin (yleensä ruskea) liitinriman L-merkittyyntä liitäntään. **Huom.!** Varmista, että valittu liitin sopii valaisinpistorasiaan. DCL on uusi standardi huhtikuusta 2019 alkaen.



2. Ripusta valaisin kattokoukkuun.
3. Paina pistoke valaisinpistorasiaan.
4. Työnnä kattokupu kattoon ja kiristä lukitusruuvi.
5. Asenna lampunvarjostin lampunpidikkeeseen ja käytä lukitusrengasta ja kiinnitä lamppu, 1 x E27, enint. 46 W.



Kierrättäminen

Tämä kuvake tarkoittaa, että tuotetta ei saa hävittää kotitalousjätteen seassa. Tämä koskee koko EU-aluetta. Virheellisestä hävittämisestä johtuvien mahdollisten ympäristö- ja terveyshaittojen ehkäisemiseksi tuote tulee viedä kierrätettäväksi, jotta materiaali voidaan käsitellä vastuullisella tavalla. Kierrätä tuote käyttämällä paikallisia kierrätysjärjestelmiä tai ota yhteys ostopaikkaan. Ostopaikassa tuote kierrätetään vastuullisella tavalla.



Tekniset tiedot

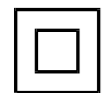
Verkkoliitäntä	220–240 V AC, 50 Hz
Lamput	E27, enint. 46 W (myydään erikseen)
Mitat (varjostin)	Ø 55 cm
Johdon pituus	1,5 m

Loflampe

Art.nr 36-8033 Model OCL-0815P WNT1

Læs hele brugsanvisningen grundigt, før du bruger produktet, og gem den til fremtidig reference. Vi påtager os intet ansvar for eventuelle fejl i tekst eller billeder og forbeholder os retten til at foretage nødvendige ændringer i tekniske data. Hvis du har tekniske problemer eller andre spørgsmål, bedes du kontakte vores kundeserviceteam.

Sikkerhed



Klasse II armatur.



Lampeudtag/stik sælges separat.

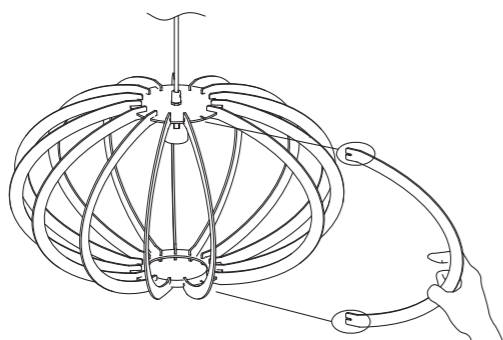


Kun til indendørs brug.

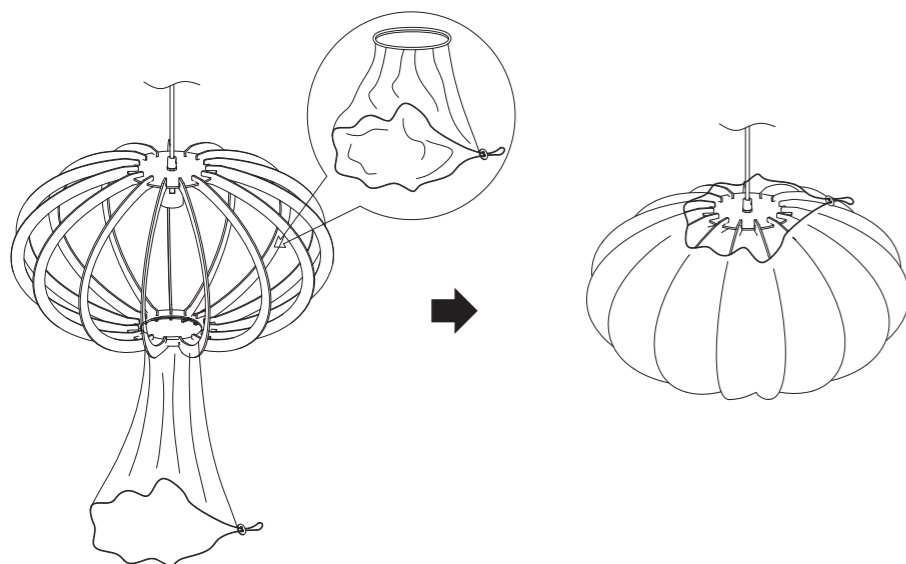
Advarsel: Alle armaturer skal installeres i overensstemmelse med gældende sikkerhedsregler for at undgå livsfare. Lampen må kun installeres af en person med den nødvendige viden om elinstallationer. Hvis du er i tvivl om, hvordan lampen installeres, bør du søge råd hos en person med den nødvendige viden eller en autoriseret elektriker.

Montering

1. Monter bøjlerne i de 2 ringe som vist i diagrammet.



2. Træk stoffet over stellet og stram snoren øverst.



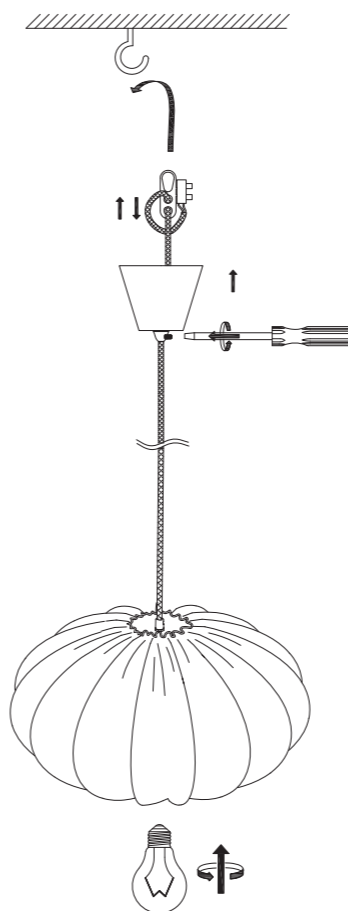
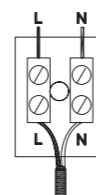
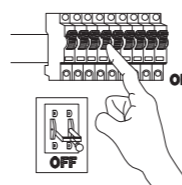
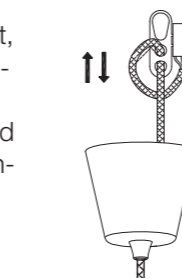
3. Løsn trækafastningsskruen i loftskålen, så ledningen kan bevæge sig frit. Bestem hvor langt lampen skal hænge ned fra loftet, og juster ledningslængden ved at trække ledningen gennem huller i ophængsløkken. Bemærk: Overskydende ledning kan opbevares i loftskålen. Hvis du har brug for at afkorte ledningen ved at klippe den, skal du sikre dig, at den er frakoblet strømforsyningen. Fastgør en kabelbinder omkring ledningen 3 cm under det sted, hvor du vil klippe, for at forhindre stoffet i at trevle.

Installation

Klemrække

1. **Advarsel:** Før du påbegynder elinstallation, skal du altid afbryde strømmen til kredsløbet, enten ved at slukke hovedafbryderen eller ved at fjerne sikringen i eltavlen.
2. Om nødvendigt fjernes klemrækken fra ophængsløkken, og den indgående nulleleder (blå) tilsluttes klemmen mærket "N". Tilslut faselederen (normalt brun) til klemmen mærket "L".

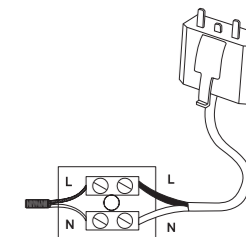
3. Hæng lampen på loftkrogen.
4. Skub loftskålen helt op mod loftet og spænd låseskruen.
5. Monter en pære, 1 x E27, maks. 46 W.
6. Tænd for strømmen.



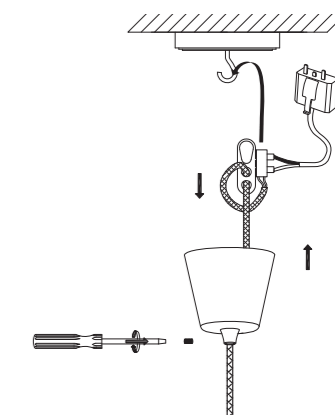
DCL eller anden loftudtag

I Skandinavien kan et klasse II (ikke-jordet ) stik (sælges separat) tilsluttes dette armatur.

1. Om nødvendigt fjernes klemrækken fra ophængsløkken, og nullelederen (blå) fra lampestikket tilsluttes klemmen mærket "N". Tilslut faselederen (normalt brun) til klemmen mærket "L". Bemærk: Kontrollér, at det stik du bruger, passer til loftudtaget. Den nye standard fra april 2019 og frem er DCL.



2. Hæng lampen på loftkrogen.
3. Sæt stikket i loftudtaget.
4. Skub loftskålen helt op mod loftet og spænd låseskruen.
5. Monter lampeskærmen på fatningen med låseringen og monter en pære, 1 x E27, maks. 46 W.



Affaldshandtering

Dette symbol betyder, at produktet ikke må bortskaffes sammen med almindeligt husholdningsaffald. Dette gælder i hele EU. For at undgå skader på miljøet eller sundhedsrisici ved forkert affaldshåndtering skal produktet afleveres til genbrug, så materialerne kan behandles ansvarligt. Aflever produktet på din lokale genbrugsstation eller kontakt forhandleren. De vil sikre, at produktet bortskaffes på en miljømæssigt forsvarlig måde.



Specifications

Mærkespænding	220–240 V AC, 50 Hz
Pærer	E27, max 46 W (sold separately).
Dimensioner (skærm)	diameter: 55 cm
Kabellængde	1.5 m