

# Water meter

Art. no. 31-8975 Model ICS006

Please read the entire instruction manual before using the product and then keep it for future reference. We accept no liability for any errors in the text or images and we reserve the right to make any necessary changes to technical data. If you have technical problems or other questions, please contact our customer service team.

- Protect the product from extreme temperatures, direct sunlight, serious impacts, flammable gases, steam and solvents. Do not expose the product to mechanical loads.
- The product must not be immersed in water or other liquid.
- Do not use the product when the temperature is below 0°C or when the water temperature is higher than 38°C (100°F).
- Store the product in a dry, frost-free location during the winter.
- Do not use the product with water at a pressure of more than 5 bar.
- Keep new and used button cell batteries out of the reach of children. If you suspect that someone has swallowed a battery, see a doctor immediately.
- Only allow qualified service technicians to service and repair the product using original spare parts.

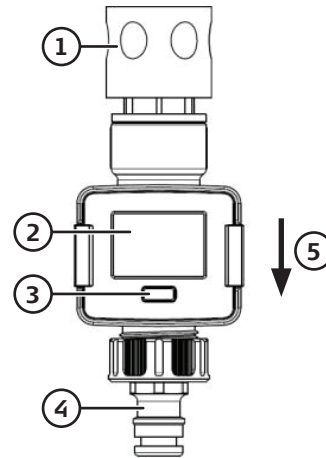
## Responsible disposal

This symbol indicates that the product should not be disposed of with general household waste. This applies throughout the entire EU. To prevent any harm to the environment or health hazards caused by incorrect waste disposal, the product must be handed in for recycling so that the materials can be disposed of in a responsible way. To recycle the product, take it to your local recycling facility or contact the retailer. They will ensure that the product is disposed of in a way that does not harm the environment.

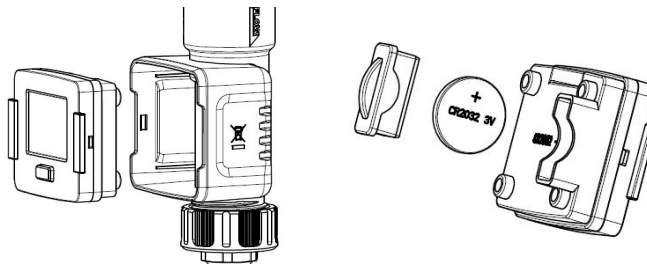


## Product description


1. Inlet with quick connection
2. Display
3. Button for activating the display and selecting the display mode
4. Outlet for connecting the hose/nozzle
5. Direction of flow



## Inserting/replacing the battery



1. Pull the display unit straight out of the meter housing.
2. Insert a new CR2032 battery. Make sure that the polarity of the battery is correct.
3. Replace the display unit in the meter housing and make sure that it slides firmly in place.

When the  symbol flashes on the display, the battery is flat and needs changing.

## Using the product

Press the button (3) repeatedly to toggle between the four different display modes:



**Water consumption** – Shows the water consumption for each watering session. Press and hold the button for 3 seconds to reset the figure to zero manually. The meter will be also be reset to zero after around one minute of inactivity, when it will automatically switch off.

**Water flow "AUTO"** – Shows the water flow in real time. The meter will reset to zero automatically as soon as the water flow stops. Press and hold the button for 3 seconds to change the measurement unit (litres/gallons).

**Average consumption "AVG"** – Shows the daily average figure based on the last 7 days. Press and hold the button for 3 seconds to reset the figure to zero.

**Total water consumption "TOTAL"** – Shows the total number of litres or gallons since the meter was last reset to zero. Press and hold the button for 3 seconds to reset the figure to zero.

## Cleaning and maintenance

- Clean the product by wiping it with a damp cloth. Use only mild detergents. Never use solvents or corrosive chemicals.
- If you are not going to use the product for a long period, drain all the remaining water out, remove the battery and store the product in a dry, frost-free place.

## Specifications

<b>Water flow</b>	0.33–40 litres/minute
<b>Water pressure</b>	0.05 to 0.8 MPa (0.5-8 bar)
<b>IP rating</b>	IP54
<b>Battery</b>	3 V, CR2032

# Vattenmätare

Art.nr 31-8975 Modell ICS006

Läs igenom hela bruksanvisningen före användning och spara den sedan för framtida bruk. Vi reserverar oss för ev. text- och bildfel samt ändringar av tekniska data. Vid tekniska problem eller andra frågor, kontakta vår kundtjänst.

- Skydda produkten mot extrema temperaturer, direkt solljus, kraftiga stötar, brandfarliga gaser, ångor och lösningsmedel. Utsätt inte produkten för mekanisk belastning.
- Produkten får inte sänkas ned i vatten eller annan vätska.
- Använd inte produkten vid minusgrader eller med en vattentemperatur som överstiger 38 °C (100 °F).
- Förvara produkten torrt och frostfritt under vintern.
- Använd inte produkten med ett vattentryck som överstiger 5 bar.
- Förvara nya och använda knappcellsbatterier oåtkomliga för barn. Om du misstänker att ett batteri har blivit svalt, uppsök omedelbart läkare.
- Låt endast kvalificerad personal utföra service och reparationer med originalreservdelar.

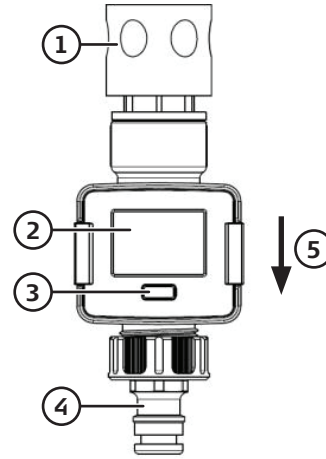
## Avfallshantering

Denna symbol innebär att produkten inte får kastas tillsammans med annat hushållsavfall. Detta gäller inom hela EU. För att förebygga eventuell skada på miljö och hälsa, orsakad av felaktig avfallshantering, ska produkten lämnas till återvinning så att materialet kan tas omhand på ett ansvarsfullt sätt. När du lämnar produkten till återvinning, använd dig av de returhanteringsystem som finns där du befinner dig eller kontakta inköpsstället. De kan se till att produkten tas om hand på ett för miljön tillfredställande sätt.

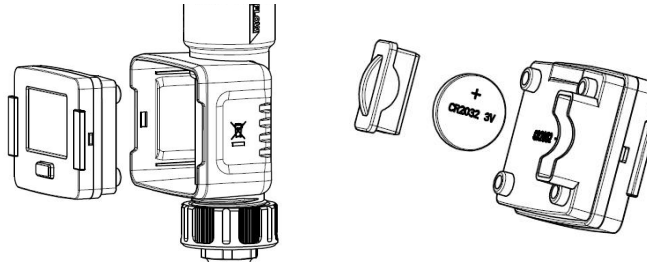


## Produktbeskrivning

1. Inlopp med snabbkoppling
2. Display
3. Knapp för aktivering av display samt val av visningsläge.
4. Utlopp för anslutning av vattenslang/munstycke.
5. Flödesriktning




## Sätt i/byt av batteri



1. Dra displayenheten rakt ut ur mätarhuset.
2. Sätt i ett nytt CR2032-batteri. Kontrollera att batteriets polaritet blir rätt.

3. Sätt tillbaka displayenheten så att den sluter helt tätt mot mätarhuset.

När symbolen  blinkar i displayen är batteriet urladdat och bör bytas.

## Användning

Tryck upprepade gånger på knappen (3) för att växla mellan fyra olika visningslägen:



**Vattenförbrukning** - Visar vattenförbrukningen per vattningstillfälle. Håll in knappen i 3 sekunder för att nollställa värdet manuellt. Mätaren nollställs även efter ca en minuts inaktivitet då den automatiskt stängs av.

**Vattenflöde "AUTO"** - Visar vattenflödet i realtid. Mätaren nollställs automatiskt när vattenflödet upphör. Håll in knappen i 3 sekunder för att ändra mätenhet (liter/gallon).

**Medelförbrukning "AVG"** - Visar ett dagligt medelvärde baserat på de senaste 7 dagarna. Håll in knappen i 3 sekunder för att nollställa värdet.

**Total vattenförbrukning "TOTAL"** - Visar det totala antal liter sedan mätaren senast nollställdes. Håll in knappen i 3 sekunder för att nollställa värdet.

## Skötsel och underhåll

- Rengör produkten med en lätt fuktad trasa. Använd ett mildt rengöringsmedel, aldrig lösningsmedel eller frätande kemikalier.
- Om produkten inte ska användas under längre period, låt allt kvarvarande vatten rinna ut, ta ur batteriet och förvara mätaren på torrt och frostfritt.

## Specifikationer

<b>Vattenflöde</b>	0,33-40 L/min
<b>Vattentryck</b>	0,05 till 0,8 MPa (0,5-8 bar)
<b>Kapslingsklass</b>	IP54
<b>Batteri</b>	3 V, CR2032

# Vannmåler

Art. nr. 31-8975 Modell ICS006

Les gjennom hele bruksanvisningen før produktet tas i bruk, og ta vare på den for fremtidig bruk. Vi tar forbehold om eventuelle feil i tekst og bilder, samt endringer av tekniske data. Ved tekniske problemer eller spørsmål, ta kontakt med vårt kundesenter.

- Beskytt produktet mot ekstreme temperaturer, direkte sollys, kraftige støt, brannfarlig gass, damp og løsemidler. Utsett ikke produktet for mekanisk belastning.
- Produktet må ikke senkes ned i vann eller annen væske.
- Ikke bruk produktet ved minusgrader eller med vann-temperaturer som overstiger 38 °C (100 °F).
- Oppbevar produktet tørt og frostfritt om vinteren.
- Ikke bruk produktet med et vanntrykk som overstiger 5 bar.
- Oppbevar nye og brukte knappcellebatterier utilgjengelig for barn. Hvis du mistenker at et batteri har blitt svelget, kontakt lege umiddelbart.
- Kun kvalifisert personell skal utføre service og reparasjoner. Bruk kun originale reservedeler.

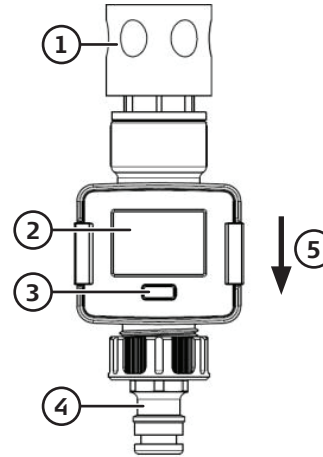
## Avfallshåndtering

Symbolet betyr at produktet ikke skal kastes sammen med øvrig husholdningsavfall. Dette gjelder i hele EØS. For å forebygge eventuelle skader på helse og miljø som følge av feil håndtering av avfall, skal produktet leveres til gjenvinning, slik at materialet blir tatt hånd om på en tilfredsstillende måte. Benytt eksisterende systemer for returhåndtering, eller kontakt forhandler når produktet skal kasseres. De vil ta hånd om produktet på en miljømessig forsvarlig måte.

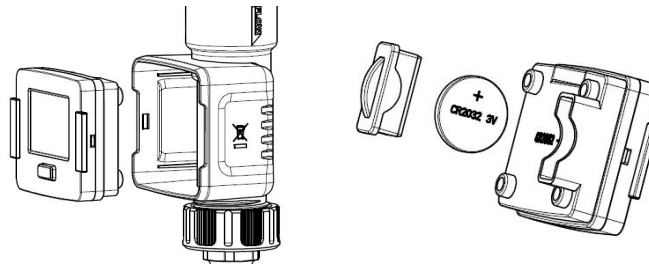


## Produktbeskrivelse


1. Inntak med hurtigkobling
2. Skjerm
3. Knapp for aktivering av skjerm og valg av visningsmodus.
4. Uttak for tilkobling av slange/munnstykke.
5. Strømrøtning



## Montering/bytte av batteri



1. Trekk skjermenheten rett ut av målerhuset.
2. Sett i et nytt CR2032-batteri. Kontroller at polariteten blir riktig.
3. Sett tilbake skjermenheten slik at den sitter ordentlig mot målerhuset.

Når symbolet  blinker på skjermen, er batteriet tomt og må byttes.

## Bruk

Trykk gjentatte ganger på knappen (3) for å skifte mellom fire forskjellige visningsmodi:



**Vannforbruk** – viser vannforbruk per vanning. Hold knappen inne i 3 sekunder for å nullstille verdien manuelt. Måleren nullstilles også etter cirka 1 minutt inaktivitet når den skrur seg av.

**Vannstrøm «AUTO»** – viser vannforbruk i sanntid. Måleren nullstilles automatisk når vannstrømmen opphører. Hold knappen inne i 3 sekunder for å endre måleenhet (liter/gallon).

**Gjennomsnittsforkbruk «AVG»** – viser et daglig snittforbruk basert på de siste 7 dagene. Hold knappen inne i 3 sekunder for å nullstille verdien.

**Totalt vannforbruk «TOTAL»** – viser det totale antallet liter siden sist måleren ble nullstilt. Hold knappen inne i 3 sekunder for å nullstille verdien.

## Vedlikehold

- Rengjør produktet med en lett fuktet klut. Bruk et mildt rengjøringsmiddel, aldri løsemidler eller etsende kjemikalier.
- Dersom produktet ikke skal brukes på en stund, lar du gjenværende vann renne ut, tar ut batteriet og oppbevarer måleren tørt og frostfritt.

## Spesifikasjoner

<b>Vannstrøm</b>	0,33–40 L/min
<b>Vanntrykk</b>	0,05–0,8 MPa (0,5-8 bar)
<b>Kapslingsklasse</b>	IP54
<b>Batteri</b>	3 V, CR2032.

# Vesimittari

Tuotenro 31-8975 Malli ICS006

Lue käyttöohje ennen tuotteen käyttöönottoa ja säilytä se tulevaa tarvetta varten. Pidätämme oikeuden teknisten tietojen muutoksiin. Emme vastaa mahdollisista teksti- tai kuvavirheistä. Jos laitteeseen tulee teknisiä ongelmia, ota yhteys asiakaspalveluun.

- Suojaa laite ääriämpötiloilta, suoralta auringonvalolta, voimakkailta iskuilta, syttyviltä kaasuilta, höyryiltä ja liuottimilta. Älä altista laitetta mekaaniselle kuormitukselle.
- Laitetta ei saa upottaa veteen tai muuhun nesteeseen.
- Älä käytä laitetta pakkasella tai veden lämpötilan ollessa yli 38°C (100°F).
- Säilytä laitetta kuivassa tilassa talven aikana.
- Älä käytä laitetta, jos vedenpaine on yli 5 baaria.
- Säilytä uusia ja käytettyjä nappiparistoja lasten ulottumattomissa. Jos epäilet, että paristo on nielty, ota välittömästi yhteys lääkäriin.
- Laitteen saa huoltaa ja korjata ainoastaan ammattihenkilö, ja huollossa tulee käyttää ainoastaan alkuperäisosa.

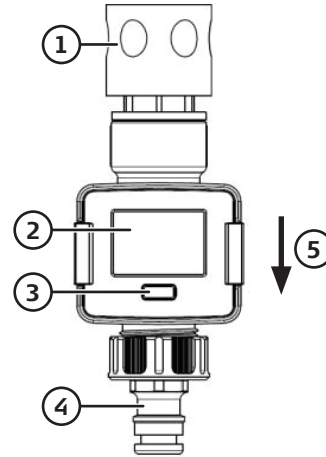
## Kierrättäminen

Tämä kuvake tarkoittaa, että tuotetta ei saa hävittää kotitalousjätteen seassa. Tämä koskee koko EU- aluetta. Hävittämisestä johtuvien ympäristö- ja terveyshaittojen välttämiseksi tuote tulee viedä kierrätettäväksi, jotta materiaalit käsitellään vastuullisesti. Kierrätä tuote käyttämällä paikallisia kierrätysjärjestelmiä tai ota yhteys ostopaikkaan. Ostopaikassa tuote kierrätetään vastuullisella tavalla.

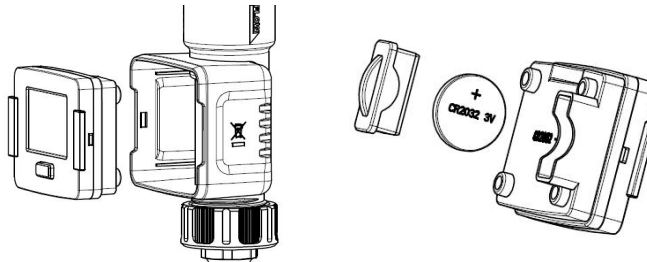


## Tuotekuvaus

1. Sisääntulo pikaliitännällä
2. Näyttö
3. Painike näytön aktivointiin ja näyttötilan valintaan
4. Lähtöliitäntä vesiletkulle/suuttimelle
5. Virtaussuunta



## Paristojen asettaminen/vaihtaminen



1. Vedä näyttöyksikkö suoraan ulos mittarirungosta.
2. Laita uusi CR2032-paristo paikalleen. Varmista, että paristo tulee oikein päin.
3. Aseta näyttöyksikkö takaisin niin, että se on tiiviisti kiinni mittarirungossa.

Kun näytössä vilkkuu symboli , paristo on tyhjentynyt ja se tulee vaihtaa.

## Käyttö

Paina painiketta (3) useita kertoja vaihtaaksesi neljän eri näyttötilan välillä:



**Vedenkulutus** - Näyttää vedenkulutuksen yhtä kastelukertaa kohden. Pidä painiketta painettuna 3 sekuntia nollataksesi arvon manuaalisesti. Mittari nollautuu myös noin minuutin käyttämättömyyden jälkeen, kun se sammuu automaattisesti.

**Vedenvirtaus "AUTO"** - Näyttää vedenvirtauksen reaaliaikaisesti. Mittari nollautuu automaattisesti, kun vedenvirtaus lakkaa. Pidä painiketta painettuna 3 sekuntia vaihtaaksesi mittayksikköä (litra/gallona).

**Keskikulutus "AVG"** - Näyttää päivittäisen keskiarvon viimeisen 7 päivän ajalta. Pidä painiketta painettuna 3 sekuntia nollataksesi arvon.

**Veden kokonaiskulutus "TOTAL"** - Näyttää kokonaislitramäärän siitä lähtien, kun mittari viimeksi nollattiin. Pidä painiketta painettuna 3 sekuntia nollataksesi arvon.

## Hoito ja kunnossapito

- Pyyhi tuote kevyesti kostutetulla liinalla. Käytä mietoja puhdistusainetta. Älä käytä liuottimia tai syövyttäviä kemikaaleja.
- Jos tuotetta ei käytetä pitkään aikaan, anna kaiken jäljellä olevan veden valua pois, poista paristo ja säilytä mittari kuivassa ja pakkaselta suojassa.

## Ominaisuudet

<b>Virtausnopeus</b>	0,33-40 l/min
<b>Vedenpaine</b>	0,05 – 0,8 MPa (0,5-8 bar)
<b>Kotelointiluokka</b>	IP54
<b>Paristo</b>	3 V, CR2032