



# Handheld mixer

SE | Stavmixer  
NO | Stavmikser  
FI | Sauvasekoitin



Art.no.  
44-6291

Model  
HB987CH

Ver. 20260402

English

Svenska

Norsk

Suomi



# Handheld mixer

Art. no. 44-6291    Model HB987CH

Please read the entire instruction manual before using the product and then keep it for future reference. We accept no liability for any errors in the text or images and we reserve the right to make any necessary changes to technical data. If you have technical problems or other questions, please contact our customer service team.

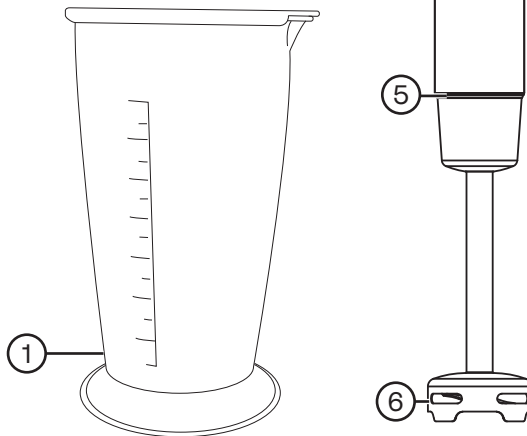
## Safety

- Always unplug the product from the mains when it is not in use.
- The product must not be used by children. Make sure that the product and its power cable are kept out of the reach of children.
- The product can be used by persons with reduced physical, sensory or mental capabilities or lack of experience and knowledge if they have been given supervision or instruction concerning use of the appliance in a safe way and if they understand the hazards involved.
- Never let children play with the product.
- Keep your hair, clothing and any hanging jewellery away from the rotating blade.
- Keep your hands and fingers away from the rotating blade. Never put your hands or kitchen utensils into the container where you are using the handheld mixer.
- Be very careful when cleaning the blade. It is very sharp.
- Never touch the blade when the product is plugged in.
- The product is intended for normal domestic use or for use in similar settings, such as in staff kitchens, offices, hotels and hostels.
- The product must only be connected to a 220–240 V, 50/60 Hz wall socket.
- Do not use the product if it is damaged or malfunctioning in any way.
- Check the power cable regularly for signs of damage. Never use the product if the power cable or plug is damaged.

- If the power cable is damaged in any way, it must be replaced by a qualified electrician.
- Never immerse the motor unit of the product in water or other liquid.
- Never use the product if your hands are damp or wet.
- Never point the rotating blade towards anyone when you are using the product.
- Put the power cable where there is no risk of anyone tripping over it.
- Always unplug the power cable from the wall socket when you are not using the product.
- The product is intended only for normal domestic use as described in this instruction manual.

## Product description

1. Jug
2. Speed control – For setting the speed of the mixer.
3. Start button – Press to start the mixer after you have selected the speed.
4. Turbo button – Starts the mixer at maximum speed.
5. Turn to lock/unlock the mixer shaft.
6. Mixer shaft



## Using the product

### Note:

- If you run the mixer for too long continuously, there is a risk that the motor will overheat:
  - Run it for a maximum of 15 seconds under no load
  - Run it for maximum of 60 seconds under load
- Make sure that the mixer is clean before you use it.
- Never blend hot oil or fat.
- Never add ingredients while the mixer is switched on.

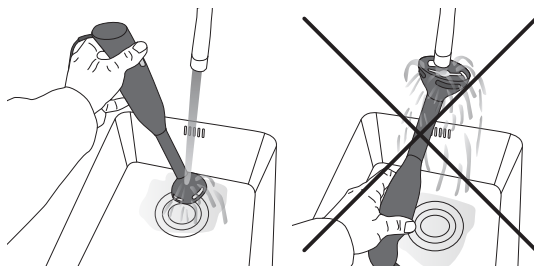
### On/off

- Press and hold the start button (3) to start the mixer at the selected speed (you select the speed using the speed control (2)).
- Press and hold the turbo button to start the mixer at the maximum speed.

## Care and maintenance

**Note** The motor unit and on/off switch must never be allowed to get wet.

- Unplug the power cable from the wall socket before cleaning the mixer. The blade is extremely sharp and could cause a serious injury if the mixer started accidentally.
- Remove the mixer shaft by turning it towards (symbol). Wash and dry it thoroughly before replacing it. Turn the mixer stick towards (symbol) to lock it in place again. For easy cleaning: put the mixer stick into warm water with a little washing up liquid and run the mixer for a few seconds to clean the blades. Rinse it carefully afterwards in warm water.
- Clean the outside of the motor unit by wiping it with a damp cloth. Use only a mild detergent. Never use solvents or corrosive chemicals.
- If you rinse the mixer shaft under running water, you must make sure that the motor unit and the on/off switch do not get wet.



## Responsible disposal

This symbol indicates that the product should not be disposed of with general household waste. This applies throughout the entire EU. In order to prevent any harm to the environment or health hazards caused by incorrect waste disposal, the product must be handed in for recycling so that the materials can be disposed of in a responsible way. To recycle the product, take it to your local recycling facility or contact the retailer. They will ensure that the product is disposed of in a way that does not harm the environment.



## Specifications

|                     |                        |
|---------------------|------------------------|
| <b>Power supply</b> | 220–240 V AC, 50/60 Hz |
| <b>Power</b>        | 600 W                  |
| <b>Dimensions</b>   | 55 x 55 x 215 mm.      |
| <b>Weight</b>       | 0.76 kg                |
| <b>Power cable</b>  | Approximately 1 metre  |
| <b>Container</b>    | 550 ml                 |

Power consumption of OFF mode: 0 W

Period after which the equipment automatically reaches OFF mode: 0 minute

# Stavmixer

Art.nr 44-6291    Modell HB987CH

Läs igenom hela bruksanvisningen före användning och spara den sedan för framtida bruk. Vi reserverar oss för ev. text- och bildfel samt ändringar av tekniska data. Vid tekniska problem eller andra frågor, kontakta vår kundtjänst.

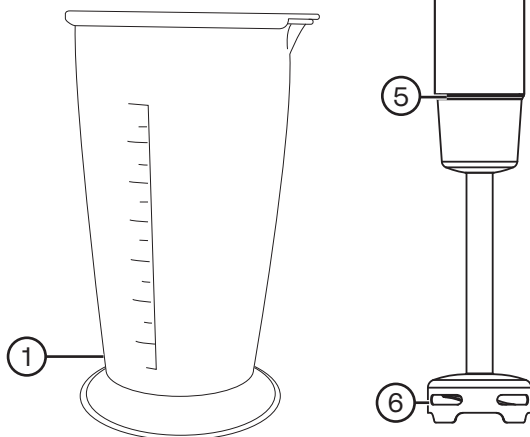
## Säkerhet

- Koppla alltid bort produkten från elnätet när den inte används.
- Produkten får inte användas av barn. Se till att produkten och dess nätsladd är utom räckhåll för barn.
- Produkten får användas av personer med någon form av funktionsnedsättning, brist på erfarenhet eller kunskap som skulle kunna äventyra säkerheten, om de har fått instruktioner om hur den på ett säkert sätt ska användas och förstår faror och risker som kan uppkomma.
- Låt aldrig barn leka med produkten.
- Håll hår kläder och ev. hängande smycken på avstånd från den roterande kniven.
- Håll händer och fingrar på avstånd från den roterande kniven. Stoppa aldrig ner händerna eller något köksredskap i den behållare där mixning pågår.
- Var försiktig när du rengör den roterande kniven, den är mycket vass.
- Rör aldrig den roterande kniven när produkten är ansluten till elnätet.
- Produkten är avsedd för normal användning i hemmet och i liknande miljöer som t.ex. i personalmatsalar, kontor, hotell och vandrarhem.
- Produkten får endast anslutas till ett vägguttag med 220–240 V AC, 50/60 Hz.

- Använd inte produkten om den är skadad eller på något sätt fungerar onormalt.
- Nätkabeln bör regelbundet kontrolleras. Använd aldrig produkten om nätkabeln eller stickproppen är skadade.
- Om nätkabeln på något sätt skadas ska den bytas av behörig elektriker.
- Sänk aldrig ner produktens motordel i vatten eller annan vätska.
- Använd aldrig produkten om du är blöt eller fuktig om händerna.
- Rikta aldrig de roterande bladen mot någon när produkten används.
- Placera aldrig nätkabeln så att någon riskerar att snubbla på den.
- Dra alltid ut nätkabeln ur vägguttaget när produkten inte används.
- Produkten är endast avsedd för normalt bruk i hemmet på det sätt som beskrivs i den här bruksanvisningen.

## Produktbeskrivning

1. Bägare
2. Hastighetsreglage - Ställ in önskad hastighet.
3. Startknapp - Tryck för att starta mixern efter inställt hastighet.
4. Turboknapp - Startar mixern med maximal hastighet.
5. Vrid för att låsa/låsa upp mixerdelen.
6. Mixerdel



# Användning

## Obs!

- Stavmixerns motor riskerar att överhettas om du kör mixern för länge:
  - Max 15 sek utan belastning
  - Max 60 sek med belastning
- Försäkra dig om att stavmixern är ordentligt rengjord innan den används.
- Mixa aldrig het olja eller fett.
- Tillsätt aldrig ingredienser under tiden som mixning pågår.

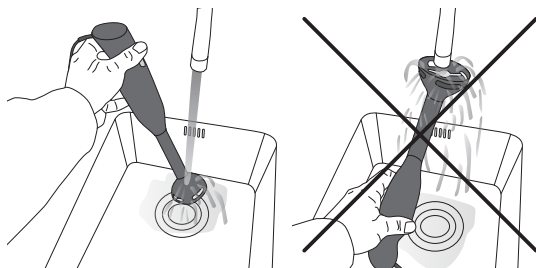
## På/av

- Håll in startknappen (3) för att starta i vald hastighet (justeras med hastighetsreglaget (2)).
- Håll in turboknappen för att starta i maximal hastighet.

## Skötsel och underhåll

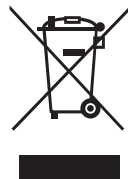
**Obs!** Motordelen och strömbrytaren får aldrig utsättas för vatten.

- Dra ut nätkabeln ur vägguttaget före rengöring. Kniven är mycket vass och kan orsaka personskada om stavmixern skulle startas oavsiktligt.
- Lossa mixerdelen genom att vrida den mot (symbol). Diska den och torka av ordentligt innan du sätter tillbaka den. Vrid mot (symbol) för att låsa fast den igen. För enkel rengöring: sänk ner mixerdelen i ljummet vatten med lite diskmedel och kör stavmixern några sekunder. Skölj därefter försiktigt i ljummet vatten.
- Torka av motordelen med en lätt fuktad trasa vid behov. Använd ett mildt rengöringsmedel, aldrig lösningsmedel eller frätande kemikalier.
- Om du sköljer mixerdelen under rinnande vatten måste den vändas så att inget vatten når motordelen och strömbrytaren.



## Avfallshantering

Denna symbol innebär att produkten inte får kastas tillsammans med annat hushållsavfall. Detta gäller inom hela EU. För att förebygga eventuell skada på miljö och hälsa, orsakad av felaktig avfallshantering, ska produkten lämnas till återvinning så att materialet kan tas omhand på ett ansvarsfullt sätt. När du lämnar produkten till återvinning, använd dig av de returhanteringssystem som finns där du befinner dig eller kontakta inköpsstället. De kan se till att produkten tas om hand på ett för miljön tillfredställande sätt.



## Specifikationer

|                      |                        |
|----------------------|------------------------|
| <b>Nätanslutning</b> | 220–240 V AC, 50/60 Hz |
| <b>Effekt</b>        | 600 W                  |
| <b>Mått</b>          | 55 x 55 x 215 mm       |
| <b>Vikt</b>          | 0,76 kg                |
| <b>Kabel</b>         | Ca 1m                  |
| <b>Behållare</b>     | 550 ml                 |

Effektförbrukning i OFF-läge: 0 W

Period efter vilken utrustningen automatiskt går till OFF-läge: 0 minut

# Stavmikser

Art. nr. 44-6291      Modell HB987CH

Les gjennom hele bruksanvisningen før produktet tas i bruk, og ta vare på den for fremtidig bruk. Vi tar forbehold om eventuelle feil i tekst og bilder, samt endringer av tekniske data. Ved tekniske problemer eller spørsmål, ta kontakt med vårt kundesenter.

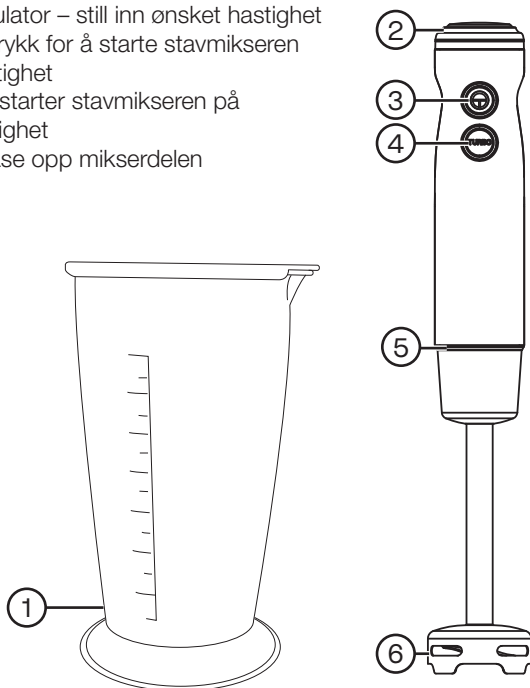
## Sikkerhet

- Produktet skal alltid kobles fra strømmettet når det ikke er i bruk.
- Produktet må ikke brukes av barn. Sørg for at produktet og strømkabelen holdes utenfor barns rekkevidde.
- Produktet kan brukes av personer med en form for funksjonsnedsettelse, mangel på erfaring eller kunnskap som kan utgjøre en sikkerhetsrisiko, dersom de har fått instruksjoner om hvordan produktet skal brukes på en trygg måte og forstår farene og risikoene som kan oppstå.
- La aldri barn leke med produktet.
- Hold hår, klær og eventuelle hengende smykker unna den roterende kniven.
- Hold hender og fingre unna den roterende kniven. Stikk aldri hender eller kjøkkenredskaper ned i beholderen mens miksing pågår.
- Vær forsiktig når du rengjør den roterende kniven – den er svært skarp.
- Rør aldri ved den roterende kniven når produktet er koblet til strømmettet.
- Produktet er beregnet på normal bruk i hjemmet og i lignende miljøer, som for eksempel i personalrom, kontorer, hoteller og vandrerhjem.
- Produktet skal kun kobles til en stikkontakt med 220–240 V AC, 50/60 Hz.
- Bruk ikke produktet dersom det er skadet eller på noen måte fungerer unormalt.

- Strømledningen bør kontrolleres regelmessig. Bruk ikke produktet dersom strømledningen eller støpselet er skadet.
- Hvis strømkabelen er skadet, skal den skiftes av en faglært elektriker.
- Senk aldri produktets motordel ned i vann eller annen væske.
- Bruk aldri produktet dersom du har våte eller fuktige hender.
- Rett aldri de roterende bladene mot noen når produktet er i bruk.
- Plasser aldri strømkabelen slik at noen kan snuble i den.
- Trekk alltid støpselet ut av stikkontakten når produktet ikke er i bruk.
- Produktet er kun beregnet for normal bruk i hjemmet, slik det er beskrevet i denne bruksanvisningen.

## Produktbeskrivelse

1. Beger
2. Hastighetsregulator – still inn ønsket hastighet
3. Startknapp – trykk for å starte stavmikseren etter valgt hastighet
4. Turboknapp – starter stavmikseren på maksimal hastighet
5. Vri for å låse/låse opp mikserdelen
6. Mikserdel



# Bruk

## Obs!

- Stavmikserens motor kan bli overopphetet dersom du kjører den for lenge:
  - Maks 15 sek uten belastning
  - Maks 60 sekunder med belastning
- Forsikre deg om at stavmikseren er grundig rengjort før bruk.
- Miks aldri varm olje eller varmt fett.
- Tilsett aldri ingredienser mens miksingene pågår.

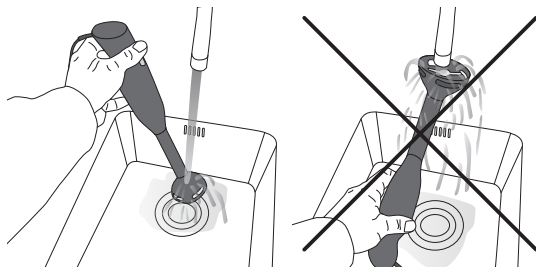
## På/av

- Hold inne startknappen (3) for å starte med valgt hastighet (justeres med hastighetsregulatoren (2)).
- Hold inne turboknappen for å starte med maksimal hastighet.

## Vedlikehold

**Obs!** Motordelen og strømbryteren må aldri utsettes for vann.

- Trekk alltid støpselet ut av strømuttaket før rengjøring. Kniven er svært skarp og kan forårsake personskade dersom stavmikseren skulle starte utilsiktet.
- Løsne mikserdelen ved å vri den mot (symbol). Vask den og tørk godt av den før du setter den på plass igjen. Vri mot (symbol) for å låse den fast igjen. For enkel rengjøring: senk mikserdelen i lunkent vann med litt oppvaskmiddel, og kjør stavmikseren i noen sekunder. Skyll deretter forsiktig i lunkent vann.
- Tørk av motordelen med en lett fuktet klut ved behov. Bruk et mildt rengjøringsmiddel, aldri løsemidler eller etsende kjemikalier.
- Dersom du skyller mikserdelen under rennende vann, må den holdes slik at vann ikke når motordelen og strømbryteren.



## Avfallshåndtering

Symbolet betyr at produktet ikke skal kastes sammen med øvrig husholdningsavfall. Dette gjelder i hele EØS. For å forebygge eventuelle skader på helse og miljø som følge av feilhåndtering av avfall, skal produktet leveres til gjenvinning, slik at materialet blir tatt hånd om på en tilfredsstillende måte. Benytt eksisterende systemer for returhåndtering, eller kontakt forhandler når produktet skal kasseres. De vil sørge for at produktet tas hånd om på en miljømessig tilfredsstillende måte.



## Spesifikasjoner

|                        |                        |
|------------------------|------------------------|
| <b>Strømtilkobling</b> | 220–240 V AC, 50/60 Hz |
| <b>Effekt</b>          | 600 W                  |
| <b>Mål</b>             | 55 x 55 x 215 mm       |
| <b>Vekt</b>            | 0,76 kg                |
| <b>Kabel</b>           | Ca. 1m                 |
| <b>Beger</b>           | 550 ml.                |

Strømförbruk i AV-modus: 0 W

Periode etter hvilken utstyret automatisk går over i AV-modus: 0 minutt

# Sauvasekoitin

Tuotenro 44-6291    Malli HB987CH

Lue käyttöohje ennen tuotteen käyttöönottoa ja säilytä se tulevaa tarvetta varten. Pidätämme oikeuden teknisten tietojen muutoksiin. Emme vastaa mahdollisista teksti- tai kuvavirheistä. Jos tuotteeseen tulee teknisiä ongelmia, ota yhteys asiakaspalveluun.

## Turvallisuus

- Kytke laite aina irti sähköverkosta, kun sitä ei käytetä.
- Lapset eivät saa käyttää laitetta. Pidä laite ja sen virtajohto lasten ulottumattomissa.
- Henkilöt, joilla on fyysisiä tai psyykkisiä rajoitteita, tai henkilöt, joilla ei ole riittävästi turvallisuuteen vaikuttavia taitoja tai kokemusta, saavat käyttää laitetta, jos heitä on ohjeistettu sen turvallisesta käytöstä ja käytön mahdollisista vaaroista.
- Älä anna lasten leikkiä laitteella.
- Pidä hiukset, vaatteet ja mahdolliset korut riittävän kaukana pyörivästä terästä.
- Pidä kädet ja sormet riittävän kaukana pyörivästä terästä. Älä laita käsiä tai keittiötarvikkeita sekoitusastiaan sekoituksen aikana.
- Ole varovainen, kun puhdistat terää. Se on erittäin terävä.
- Älä koske terään, kun laite on liitetty sähköverkkoon.
- Laite on tarkoitettu normaaliin käyttöön kotona ja vastaavissa ympäristöissä, kuten henkilöstöruokaloissa, toimistoissa ja hotelleissa.
- Laitteen saa liittää ainoastaan pistorasiaan, joka on 220–240 V AC, 50/60 Hz.
- Älä käytä laitetta, jos se on vaurioitunut tai jos se ei toimi oikealla tavalla.
- Tarkista virtajohdon kunto säännöllisesti. Älä käytä laitetta, jos sen virtajohto tai pistoke on vioittunut.
- Vahingoittuneen virtajohdon saa vaihtaa vain valtuutetussa huoltoliikkeessä.

- Älä upota laitteen moottoriosaa veteen tai muuhun nesteeseen.
- Älä käytä laitetta kosteilla tai märillä käsillä.
- Älä suuntaa pyörivää terää ihmisiä kohti, kun käytät laitetta.
- Älä sijoita virtajohtoa paikkaan, jossa se aiheuttaa kompastumisvaaran.
- Irrota virtajohto pistorasiasta, kun laitetta ei käytetä.
- Tuote on tarkoitettu normaaliin käyttöön kotona käyttöohjeen ohjeiden mukaisesti.

## Tuotekuvas

1. Astia
2. Nopeussäädin - Säädä sopiva nopeus.
3. Käynnistyspainike - Paina käynnistääksesi sauvasekoittimen asetetulla nopeudella.
4. Turbopainike - Käynnistää sauvasekoittimen suurimmalla nopeudella.
5. Lukitse/avaa sekoitinosa kiertämällä sitä.
6. Sekoitinosa



# Käyttö

## Huom.!

- Sauvasekoittimen moottori ylikuumenee, jos sauvasekoitinta käytetään liian pitkään:
  - Enintään 15 sekuntia ilman kuormitusta
  - Enintään 60 sekuntia kuormitettuna
- Varmista ennen käyttöä, että sauvasekoitin on puhdistettu kunnolla.
- Älä sekoita kuumaa öljyä tai rasvaa.
- Älä lisää aineksia sekoituksen aikana.

## Käynnistäminen/sammuttaminen

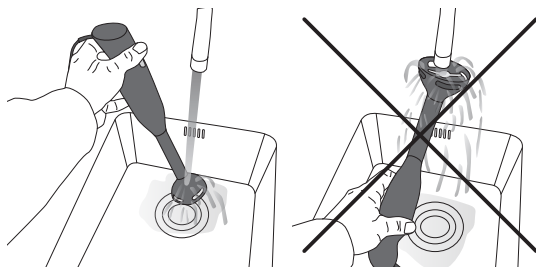
- Paina käynnistuspainiketta (3) pitkään käynnistääksesi valitulla nopeudella (säädetään nopeussäätimellä (2)).
- Paina pitkään turbopainiketta käynnistääksesi sauvasekoittimen suurimmalla nopeudella.

## Huolto ja kunnossapito

**Huom.!** Moottoriosaa ja virtakytkintä ei saa altistaa vedelle.

- Irrota virtajohto pistorasiasta ennen puhdistusta. Terä on erittäin terävä ja voi aiheuttaa henkilövahinkoja, jos laite käynnistetään vahingossa.
- Irrota sekoitinosa kiertämällä sitä vastapäivään (symbol). Tiskaa se ja kuivaa huolella, ennen kuin laitat sen paikoilleen. Käännä kohti merkkiä (symbol) kiinnittäääksesi sen jälleen.  
Helppo puhdistus: laita sekoitinosa haaleaan veteen, jossa on hieman tiskiainetta, ja käytä sauvasekoitinta muutaman sekunnin ajan vedessä. Huuhtele sen jälkeen varovasti haalealla vedellä.
- Pyyhi moottoriosaa tarvittaessa kevyesti kostutetulla liinalla. Käytä mietoa puhdistusainetta. Älä käytä liuottimia tai syövyttäviä kemikaaleja.

- Jos huuhtelet sekoitinosaan juoksevalla vedellä, käännä sekoitinosa niin, että moottoriosaan ja virtakytkimeen ei joudu vettä.



## Kierrättäminen

Tämä kuvake tarkoittaa, että tuotetta ei saa hävittää kotitalousjätteen seassa. Tämä koskee koko EU-aluetta. Virheellisestä hävittämisestä johtuvien mahdollisten ympäristö- ja terveyshaittojen ehkäisemiseksi tuote tulee viedä kierrätettäväksi, jotta materiaali voidaan käsitellä vastuullisella tavalla. Kierrätä tuote käyttämällä paikallisia kierrätysjärjestelmiä tai ota yhteys ostopaikkaan. Ostopaikassa tuote kierrätetään vastuullisella tavalla.



## Ominaisuudet

|                       |                        |
|-----------------------|------------------------|
| <b>Verkkoliitäntä</b> | 220–240 V AC, 50/60 Hz |
| <b>Teho</b>           | 600 W                  |
| <b>Mitat</b>          | 55 x 55 x 215 mm       |
| <b>Paino</b>          | 0,76 kg                |
| <b>Johto</b>          | Noin 1 m               |
| <b>Säiliö</b>         | 550 ml                 |

Virrankulutus OFF-tilassa: 0 W

Aika, jonka jälkeen laite saavuttaa automaattisesti OFF-tilaan: 0 minuuttia





## Sverige

---

Kundtjänst tel: 0247/445 00  
e-post: kundservice@clasohlson.se  
Internet www.clasohlson.se  
Post Clas Ohlson AB, 793 85 INSJÖN

## Norge

---

Kundesenter tlf.: 23 21 40 00  
e-post: kundesenter@clasohlson.no  
Internett www.clasohlson.no  
Post Clas Ohlson AS, Postboks 485 Sentrum, 0105 OSLO

## Suomi

---

Asiakaspalvelu puh.: 020 111 2222  
sähköposti: asiakaspalvelu@clasohlson.fi  
Internet www.clasohlson.fi  
Osoite Clas Ohlson Oy, Kaivokatu 10 A, 00100 HELSINKI