

# Solar stringlight

Art.no 46-1537 Model SL1855D-10

Please read the entire instruction manual before use and then save it for future reference. We reserve the right for any errors in text or images and any necessary changes made to technical data. In the event of technical problems or other queries, please contact our Customer Services.

## Safety

- Handle the product with care, making sure not to damage the surface of the solar cell and ensuring that it is not covered with dust or affected by other contaminants.
- Never attempt to repair or modify the product in any way.
- Repairs must only be carried out by authorised service personnel and only using genuine spare parts.
- Never let children play with the product.

## Instructions for use

1. Assemble according to the picture.
2. Push the ground spike into the soil in a place where the solar panel gets maximum sunlight and is not affected by other light sources, e.g. street lighting.
3. Connect the light to the solar panel outlet as shown in the figure (the connector only fits in one way) and tighten the lock nut.
4. On the solar panel there is a switch. Set the switch to **ON** to activate the product. The product will automatically turn on at dusk and off at dawn.

## Care and maintenance

Clean the lantern using a damp cloth. Use only mild cleaning agents, never solvents or corrosive chemicals.

## Troubleshooting

If the lamp does not shine:

- Check that the power switch is in the **ON** position.
- The battery is discharged. Make sure the lantern is exposed to sunlight.
- The solar cell is dirty. Clean it by wiping with a damp cloth.

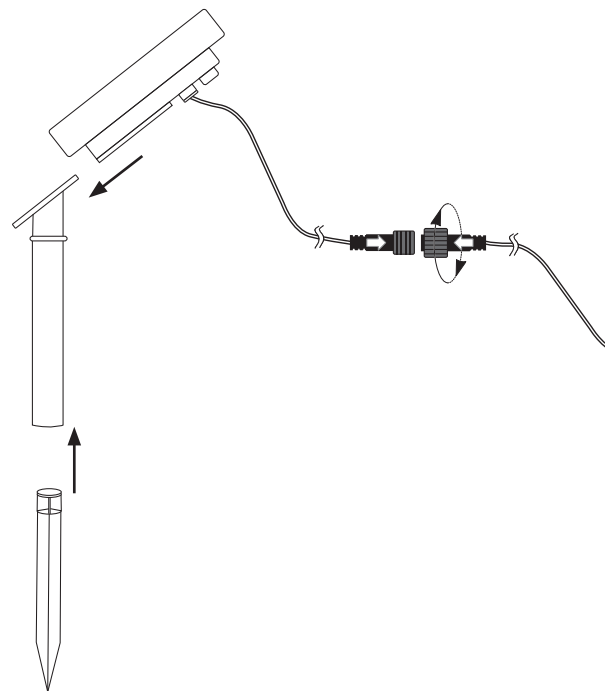
## Responsible disposal

This symbol indicates that this product should not be disposed of with general household waste. This applies throughout the entire EU. In order to prevent any harm to the environment or health hazards caused by incorrect waste disposal, the product must be handed in for recycling so that the material can be disposed of in a responsible manner. When recycling the product, take it to your local collection facility or contact the place of purchase. They will ensure that the product is disposed of in an environmentally sound manner.



## Specifications

<b>Rechargeable battery</b>	1 × 1.2 V, 400 mAh NiMH
<b>Charging time</b>	Approx. 8 hours (in continuous sunlight)
<b>Operating time</b>	Approx. 6 hours (when fully charged)
<b>Operating temperature</b>	-10 to 50 °C



# Solcells-ljusslinga

Art.nr 46-1537 Modell SL1855D-10

Läs igenom hela bruksanvisningen före användning och spara den sedan för framtida bruk. Vi reserverar oss för ev. text- och bildfel samt ändringar av tekniska data. Vid tekniska problem eller andra frågor, kontakta vår kundtjänst.

## Säkerhet

- Hantera produkten varsamt, se till att solcellens yta inte skadas, täcks av damm eller påverkas negativt av andra föroreningar.
- Försök aldrig reparera eller modifiera produkten på något sätt.
- Alla reparationer ska utföras av behörig servicepersonal med originalreservdelar.
- Låt aldrig barn leka med produkten.

## Användning

1. Montera enligt bilden.
2. Skjut ned markspjuset i marken på en plats där solcellen får maximalt solljus och inte störs av andra ljuskällor, t.ex. gatubelysning.
3. Anslut belysningen enligt ritningen till solpanelens utgång (kontakten passar bara på ett sätt) och dra åt låsmuttern.
4. På solcellen finns en strömbrytare. Sätt strömbrytaren i läge **ON** för att aktivera produkten. Produkten tänds automatiskt vid skymning och släcks vid gryning.

## Skötsel och underhåll

Rengör produkten med en lätt fuktad trasa. Använd ett mildt rengöringsmedel, aldrig lösningsmedel eller frätande kemikalier.

## Felsökning

Om lampan inte lyser:

- Kontrollera att strömbrytaren är ställd i läge **ON**.
- Batteriet är inte laddat. Placera lyktan så att solcellen exponeras för solljus.
- Solcellen är smutsig. Rengör den med en lätt fuktad trasa.

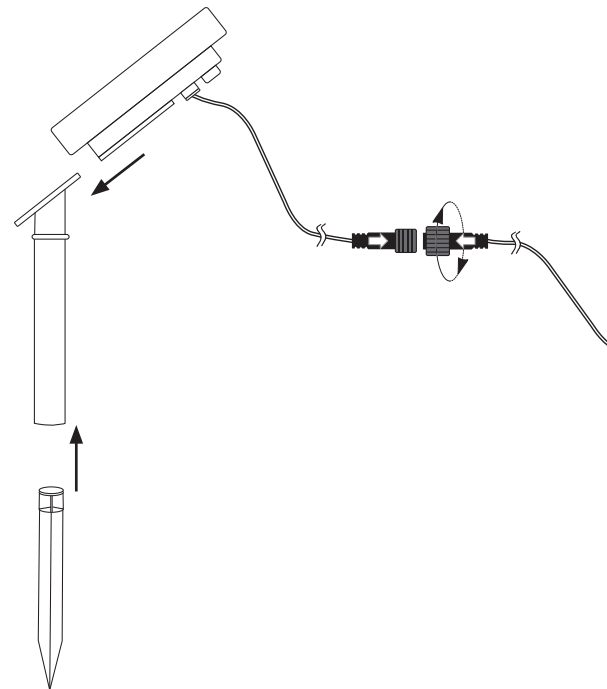
## Avfallshantering

Denna symbol innebär att produkten inte får kastas tillsammans med annat hushållsavfall. Detta gäller inom hela EU. För att förebygga eventuell skada på miljö och hälsa, orsakad av felaktig avfallshantering, ska produkten lämnas till återvinning så att materialet kan tas omhand på ett ansvarsfullt sätt. När du lämnar produkten till återvinning, använd dig av de returhanteringsystem som finns där du befinner dig eller kontakta inköpsstället. De kan se till att produkten tas om hand på ett för miljön tillfredställande sätt.



## Specifikationer

<b>Laddbart batteri</b>	1 × 1,2 V, 400 mAh NiMH
<b>Laddtid</b>	Ca 8 tim (i ihållande solljus)
<b>Lystid</b>	Ca 6 tim (fulladdad)
<b>Användningstemp.</b>	-10 till 50 °C



# Solcelle-lysslynge

Art. nr. 46-1537    Modell SL1855D-10

Les gjennom hele bruksanvisningen grundig før produktet tas i bruk og ta vare på den for framtidig bruk. Vi reserverer oss mot ev. feil i tekst og bilde, samt forandringer av tekniske data. Ved tekniske problemer eller spørsmål, ta kontakt med vårt kundesenter.

## Sikkerhet

- Produktet må behandles varsomt. Pass på at ikke solcellens overflate blir skadet, dekkes med støv eller andre forurensninger.
- Produktet må ikke modifiseres eller endres på.
- Reparasjoner skal utføres av kvalifiserte fagpersoner og kun med originale reservedeler.
- La aldri barn leke med produktet.

## Bruk

1. Monter i henhold til bildet.
2. Stikk jordspydet ned i bakken på et sted der solcellepanelet får maksimalt sollys og ikke påvirkes av andre lyskilder, f.eks. gatelys.
3. Koble til lyset som vist på bildet til solpanelets utgang (kontakten passer kun en vei) og stram til låsemutteren.
4. På solcellepanelet finnes en strømbryter. Sett bryteren i **ON**-stilling for å aktivere produktet. Produktet tennes automatisk ved skumring og slukkes ved daggy.

## Vedlikehold

Rengjør produktet med en lett fuktet klut. Bruk et mildt rengjøringsmiddel, aldri løsningsmidler eller etsende kjemikalier.

## Feilsøking

Hvis lampen ikke lyser:

- Kontroller at strømbryteren står innstilt på **ON**.
- Batteriet er utladet. Plasser lykten sånn at solcellene eksponeres for sollyset.
- Solcellene er skitne Rengjør dem med en lett fuktet klut.

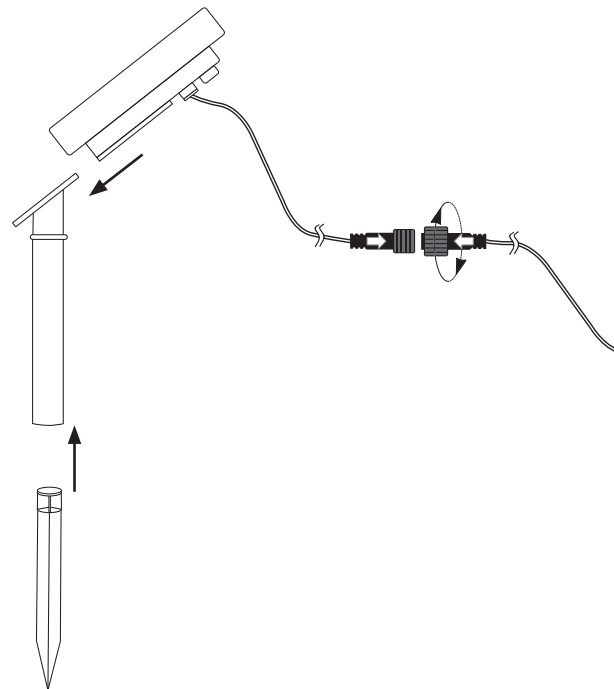
## Avfallshåndtering

Symbolet viser til at produktet ikke skal kastes sammen med husholdningsavfallet. Dette gjelder innenfor EØS-området. For å forebygge eventuelle skader på helse og miljø som følge av feil håndtering av avfall, skal produktet leveres til gjenvinning, slik at materialet blir tatt hånd om på en ansvarsfull måte. Benytt miljøstasjonene som er der du befinner deg eller ta kontakt med forhandler. De vil ta hånd om produktet på en miljømessig tilfredsstillende måte.



## Spesifikasjoner

<b>Ladbart batteri</b>	1 × 1,2 V, 400 mAh NiMH
<b>Ladetid</b>	Ca 8 timer (i vedvarende sollys)
<b>Lystid</b>	Ca 6 timer (med fulladet batteri)
<b>Brukertemp.</b>	-10 til +50 °C



# Aurinkokennovalosarja

Tuotenro 46-1537 Malli SL1855D-10

Lue käyttöohje ennen tuotteen käyttöönottoa ja säilytä se tulevaa tarvetta varten. Pidätämme oikeuden teknisten tietojen muutoksiin. Emme vastaa mahdollisista teksti- ja kuvavirheistä. Jos tuotteeseen tulee teknisiä ongelmia, ota yhteys myymälään tai asiakaspalveluun.

## Turvallisuus

- Käsittele laitetta varoen. Varmista, että aurinkokennon pinta ei vahingoitu ja että pinnalle ei kerry pölyä tai muita epäpuhtauksia.
- Älä korjaa tai muuta laitetta millään tavalla.
- Kaikki korjaukset tulee tehdä valtuutetussa huoltoliikkeessä, ja korjauksessa tulee käyttää vain alkuperäisiä varaosia.
- Älä anna lasten leikkiä laitteella.

## Käyttö

1. Kokoa kuvan mukaisesti.
2. Paina maapiikki maahan paikkaan, jossa aurinkopaneeli saa mahdollisimman paljon auringonvaloa eikä häiriinny muista valonlähteistä, esim. katuvaloista.
3. Liitä valaisin kuvan mukaisesti aurinkopaneelissa olevaan valaisimen liitäntään (liitin sopii paikoilleen vain yhdellä tavalla) ja kiristä lukitusmutteri.
4. Aurinkopaneelissa on virtakytkin. Aseta kytkin asentoon **ON** aktivoitaksesi tuotteen. Tuote syttyy automaattisesti hämärässä ja sammuu aamunkoitteessa.

## Huolto ja puhdistaminen

Puhdista laite kevyesti kostutetulla liinalla. Käytä mietoa puhdistusainetta, älä käytä liuotusainetta tai syövyttäviä kemikaaleja.

## Vianetsintä

Jos lamppu ei pala:

- Varmista, että virtakytkin on asennossa **ON**.
- Akku on tyhjä. Aseta valaisin paikkaan, jossa aurinkokenno saa auringonvaloa.
- Aurinkokenno on liikainen. Puhdista se kevyesti kostutetulla liinalla.

## Kierrättäminen

Tämä kuvake tarkoittaa, että tuotetta ei saa hävittää kotitalousjätteen seassa. Tämä koskee koko EU-aluetta. Virheellisestä hävittämisestä johtuvien mahdollisten ympäristö- ja terveyshaittojen ehkäisemiseksi tuote tulee viedä kierrätettäväksi, jotta materiaali voidaan käsitellä vastuullisella tavalla. Kierrätä tuote käyttämällä paikallisia kierrätysjärjestelmiä tai ota yhteys ostopaikkaan. Ostopaikassa tuote kierrätetään vastuullisella tavalla.



## Tekniset tiedot

<b>Akku</b>	1 × 1,2 V, 400 mAh NiMH
<b>Latausaika</b>	Noin 8 tuntia (suorassa auringonvalossa)
<b>Valaisuaika</b>	Noin 6 tuntia (täydellä akulla)
<b>Käyttölämpötila</b>	-10 °C...50 °C

