

Please read the entire instruction manual before using the product and then keep it for future reference. We accept no liability for any errors in the text or images and we reserve the right to make any necessary changes to technical data. If you have technical problems or other questions, please contact our customer service team.

Safety

- Do not let children play with the product.
- The product must not be changed or modified in any way.
- Never charge the product in a flammable environment or on a flammable surface.
- Never use a defective charging cable.
- Never expose the product to high temperatures or naked flames.

Care and maintenance

Switch the lamp off and clean it using a soft, dry cloth.

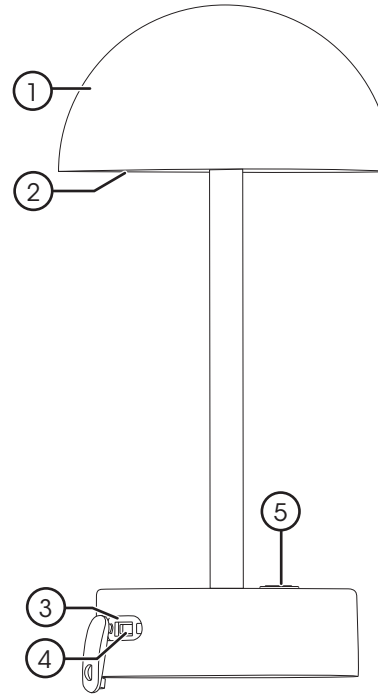
Responsible disposal

This symbol indicates that the product should not be disposed of with general household waste. This applies throughout the entire EU. To prevent any harm to the environment or health hazards caused by incorrect waste disposal, the product must be handed in for recycling so that the materials can be disposed of in a responsible way. To recycle the product, take it to your local recycling facility or contact the retailer. They will ensure that the product is disposed of in a way that does not harm the environment.



Product description

1. Lampshade
2. LED light source (non-replaceable)
3. Battery indicator
4. USB-C port
5. On/Off/Dimmer



Using the product

1. Press the On/Off button (5) to switch the light on.
2. Hold the On/Off button to dim the light.
3. Press the On/Off button to switch the light off.

Charging

The battery charge status indicator (3) has three modes:

- Flashing red light: The battery needs to be charged
- Flashing green light: The battery is being charged
- Fixed green light: The battery is fully charged

Connect the charging cable supplied to the charging socket (4) on the lamp base and to a USB charger.

Specifications

Charging voltage	5 V DC 1 A adapter (sold separately)
Battery	1 × 18650, 2000 mAh, 3.7 V (non-replaceable)
Cable	USB-A to USB-C, 1 m (included)
Charging time	approx. 3 hours
Operating time	approx. 4 hours
Type of bulb	LED (non-replaceable)
Luminous flux	250 lm at 100%
Light temperature	3000 K
Size	230 mm, Ø 120 mm
Protection class	IP44

Läs igenom hela bruksanvisningen före användning och spara den sedan för framtida bruk. Vi reserverar oss för ev. text- och bildfel samt ändringar av tekniska data. Vid tekniska problem eller andra frågor, kontakta vår kundtjänst.

Säkerhet

- Låt inte barn leka med produkten.
- Produkten får inte ändras eller modifieras på något sätt.
- Ladda aldrig produkten i brandfarliga miljöer eller på brandfarliga underlag.
- Använd aldrig en defekt laddkabel.
- Utsätt aldrig produkten för höga temperaturer eller öppen eld.

Skötsel och underhåll

Släck lampan och rengör produkten med en torr trasa.

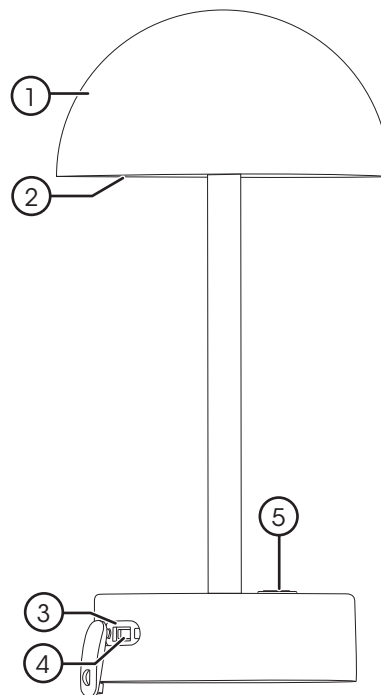
Avfallshantering

Denna symbol innebär att produkten inte får kastas tillsammans med annat hushållsavfall. Detta gäller inom hela EU. För att förebygga eventuell skada på miljö och hälsa, orsakad av felaktig avfallshantering, ska produkten lämnas till återvinning så att materialet kan tas omhand på ett ansvarsfullt sätt. När du lämnar produkten till återvinning, använd dig av de returhanteringssystem som finns där du befinner dig eller kontakta inköpsstället. De kan se till att produkten tas om hand på ett för miljön tillfredställande sätt.



Produktbeskrivning

1. Lampskärm
2. Ljuskälla LED (ej utbyttbar)
3. Batteriindikator
4. USB-C ingång
5. Strömbrytare /Dimmer



Användning

1. Tryck på strömbrytaren (5) för att slå på belysningen.
2. Håll in strömbrytaren för att dimmra ljuset.
3. Tryck på strömbrytaren för att stänga av lampan.

Laddning

Batteriindikatorn (3) visar status på batteriet i tre olika lägen:

- Rött blinkande ljus: Batteriet behöver laddas
- Grönt blinkande ljus: Batteriet laddas
- Grönt fast ljus: Batteriet är fulladdat

Anslut medföljande laddkabel till anslutningen (4) på lampans fot och till en valfri USB-laddare.

Specifikationer

Laddspänning	5 V DC adapter (säljs separat)
Batteri	1 × 18650, 2000 mAh, 3,7 V
Kabel	USB-A till USB-C, 1 m (ingår)
Laddtid	ca 3 tim
Användningstid	ca 4 tim
Lamptyp	LED (ej utbyttbar)
Ljusstyrka	250 lm vid 100%
Ljustemperatur	3000 K
Mått	230 mm, Ø 120 mm
Skyddsklass	IP44

Les gjennom hele bruksanvisningen før produktet tas i bruk, og ta vare på den for fremtidig bruk. Vi tar forbehold om eventuelle feil i tekst og bilder, samt endringer av tekniske data. Ved tekniske problemer eller spørsmål, ta kontakt med vårt kundesenter.

Sikkerhet

- La ikke barn leke med produktet.
- Produktet må ikke demonteres eller modifiseres på noen måte.
- Produktet må ikke lades i brannfarlige miljøer eller på brannfarlige underlag.
- Bruk aldri en defekt ladekabel.
- Utsett aldri produktet for høy temperatur eller åpen ild.

Vedlikehold

Slå av lampen og rengjør produktet med en tørr klut.

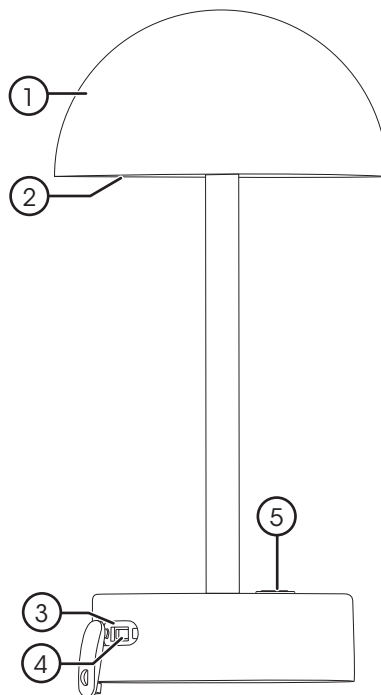
Avfallshåndtering

Dette symbolet betyr at produktet ikke må kastes sammen med øvrig husholdningsavfall. Dette gjelder i hele EØS. For å forebygge eventuelle skader på helse og miljø som følge av feil håndtering av avfall, skal produktet leveres til gjenvinning, slik at materialet blir tatt hånd om på en tilfredsstillende måte. Benytt eksisterende systemer for returhåndtering eller kontakt forhandler når produktet skal kasseres. De vil sørge for at produktet tas hånd om på en miljømessig tilfredsstillende måte.



Produktbeskrivelse

1. Lampeskjerm
2. Lyskilde LED (kan ikke byttes ut)
3. Batteriindikator
4. USB-C-inngang
5. Strømbryter /Dimmer



Bruk

1. Trykk på strømbryteren (5) for å slå på lyset.
2. Hold inne strømbryteren for å dimme lyset.
3. Trykk på strømbryteren (5) for å slå av lampen.

Lading

Batterinivåindikatoren (3) viser batteriets status i tre forskjellige modus:

- Rødt blinkende lys: Batteriet må lades
- Grønt blinkende lys: Batteriet lades
- Fast grønt lys: Batteriet er fulladet

Koble den medfølgende ladekabel til uttaket (4) på lampefoten og til en valgfri USB-lader.

Spesifikasjoner

Ladespenning	5 V DC, 1 A, adapter (selges separat)
Batteri	1 x 18650, 2000 mAh, 3,7 V (ikke utskiftbar)
Kabel	USB-A til USB-C, 1 m (medfølger)
Ladetid	cirka 3 timer
Brukstid	cirka 4 timer
Pæretype	LED (ikke utskiftbar)
Lysstyrke	250 lm ved 100%
Lystemperatur	3000 K
Mål	230 mm, Ø 120 mm
Kapslingsklasse	IP44

Lue käyttöohje ennen tuotteen käyttöönottoa ja säilytä se tulevaa tarvetta varten. Pidätämme oikeuden teknisten tietojen muutoksiin. Emme vastaa mahdollisista teksti- tai kuvavirheistä. Jos tuotteeseen tulee teknisiä ongelmia, ota yhteys asiakaspalveluun.

Turvallisuus

- Älä anna lasten leikkiä tuotteella.
- Tuotetta ei saa purkaa tai muuttaa.
- Älä lataa tuotetta paikoissa, joissa on helposti syttyviä materiaaleja.
- Älä käytä viallista latauskaapelia.
- Älä altista tuotetta korkeille lämpötiloille tai avotulelle.

Huolto ja kunnossapito

Sammuta valaisin ja puhdista se kuivalla liinalla.

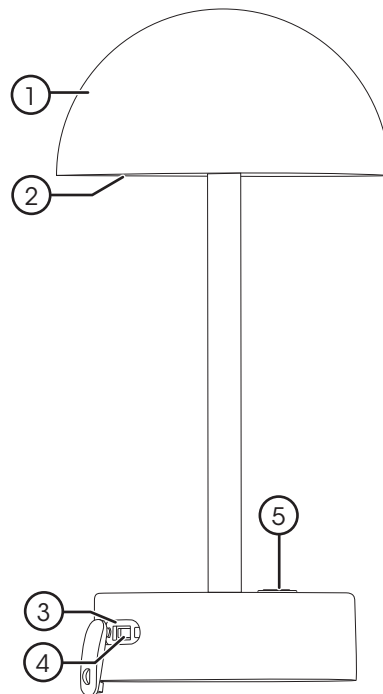
Kierrättäminen

Tämä kuvake tarkoittaa, että tuotetta ei saa hävittää kotitalousjätteen seassa. Tämä koskee koko EU-aluetta. Virheellisestä hävittämisestä johtuvien mahdollisten ympäristö- ja terveyshaittojen ehkäisemiseksi tuote tulee viedä kierrätettäväksi, jotta materiaali voidaan käsitellä vastuullisella tavalla. Kierrätä tuote käyttämällä paikallisia kierrätysjärjestelmiä tai ota yhteys ostopaikkaan. Ostopaikassa tuote kierrätetään vastuullisella tavalla.



Tuotekuvaus

1. Lampunvarjostin
2. LED-lamppu (ei voi vaihtaa)
3. Akun varaustason ilmaisain
4. USB-C-liitäntä
5. Virtapainike /Himmennin



Käyttö

1. Laita valo päälle painamalla virtapainiketta (5).
2. Himmennä valoa painamalla virtapainiketta ja pitämällä sitä painettuna.
3. Sammuta valo painamalla virtapainiketta.

Lataaminen

Akun varaustason ilmaisain (3) kertoo akun varaustason kolme eri tasoa:

- Punainen vilkkuva valo: Akku tarvitsee latausta
- Vihreä vilkkuva valo: Akku latautuu
- Vihreä vilkkumaton valo: akku on täynnä

Liitä mukana tuleva latauskaapeli valaisimen jalassa olevaan liitäntään (4) ja USB-laturiin.

Tekniset tiedot

Latausjännite	5 V DC, 1 A, sovitin (myydään erikseen)
Akku	1 × 18650, 2000 mAh, 3,7 V (ei voi vaihtaa)
Johto	USB-A - USB-C, 1 m (sisältyy pakkaukseen)
Latausaika	noin 3 h
Käyttöaika	noin 4 h
Lampputyyppe	LED (ei voi vaihtaa)
Kirkkaus	250 lm (100%)
Värlämpötila	3000 K
Mitat	230 mm, Ø 120 mm
Suojausluokka	IP44