

Rechargeable LED Front Bike Light

Art. no 31-6168 Model JY-7129-200

Please read the entire instruction manual before using the product and then save it for future reference. We reserve the right for any errors in text or images and any necessary changes made to technical data. If you have any questions concerning technical problems please contact our Customer Services.

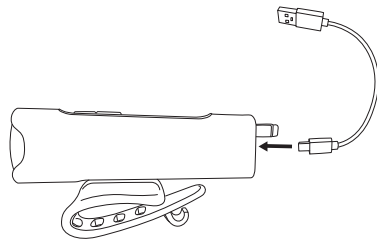
Safety

- Do not point the light beam into anyone's eyes.
- Do not let children play with the product.
- Never charge the product in flammable environments or on flammable surfaces.
- Only use the supplied charging cable.
- Never use a defective charging cable.
- Never subject the product to high temperatures or naked flames.
- Avoid contact with leaking batteries.

Instructions for use

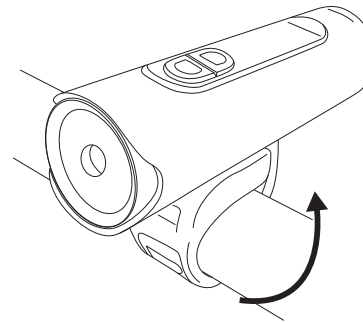
Charging

Open the cover on the USB port and connect the included charging cable to the light and to a USB charger. The white LED indicator lamp will flash during charging and will extinguish when the battery is fully charged.



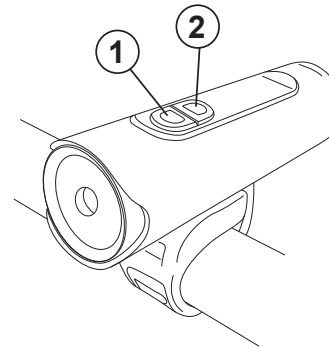
Mounting

Wrap the strap around the handlebars and tilt the light to the desired angle. The light can be rotated through 360° horizontally.



Switching on/off

- Hold in button 1 or 2 for 2 seconds to switch the light on/off.
- Press button 1 to change the light mode. Press button 2 to return to the previous light mode.



Information

If the LED-chip inside the bike light becomes too hot, the brightness of the light beam automatically drops by 40 % to protect the components from overheating. After a while the brightness can be increased again.

Responsible disposal

This symbol indicates that the product should not be disposed of with general household waste. This applies throughout the entire EU. In order to prevent any harm to the environment or health hazards caused by incorrect waste disposal, the product must be handed in for recycling so that the material can be disposed of in a responsible manner. When recycling your product, take it to your local collection facility or contact the place of purchase. They will ensure that the product is disposed of in an environmentally sound manner.



Specifications

Battery 2000 mAh (Li-ion)
Charging time Approx. 7 hours

Operating time

Lumen	Operating time on screen	Operating time (-10 °C-60 °C)
4 lm	9.5 h	42- 75 h
30 lm	9.5 h	10 - 21 h
80 lm	7 h	7 - 8.5 h
125 lm	4 h	4 - 5.5 h
180 lm	3 h	3 - 4 h

Luminous intensity

(candelas) 1885 cd (only at 180 lm)
Range 85 m (only at 180 lm)
Dimensions 102 x 31 x 31 mm
Weight 106 g

Cykellampa Laddbar LED

Art.nr 31-6168 Modell JY-7129-200

Läs igenom hela bruksanvisningen före användning och spara den sedan för framtida bruk. Vi reserverar oss för ev. text- och bildfel samt ändringar av tekniska data. Vid tekniska problem eller andra frågor, kontakta vår kundtjänst.

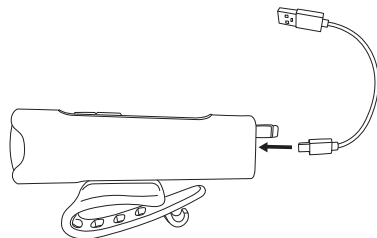
Säkerhet

- Rikta inte ljusstrålen direkt mot ögonen.
- Låt inte barn leka med produkten.
- Ladda aldrig produkten i brandfarliga miljöer eller på brandfarliga underlag.
- Använd endast medföljande laddkabel.
- Använd aldrig en defekt laddkabel.
- Utsätt aldrig produkten för höga temperaturer eller öppen eld.
- Undvik kontakt med läckande batteri.

Användning

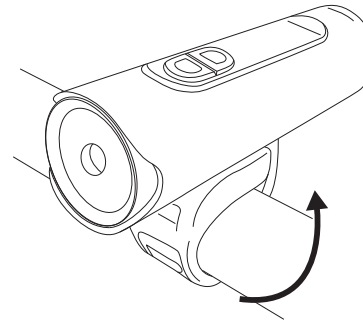
Laddning

Öppna locket över USB-anslutningen och anslut medföljande laddkabel till lampan och till valfri USB-laddare. Den vita LED-indikatorn blinkar under laddning och släcks när batteriet är fulladdat.



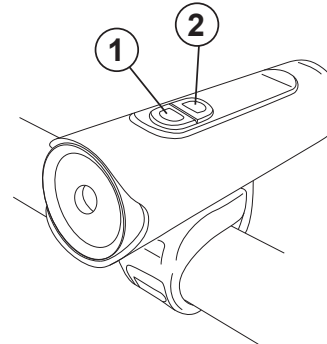
Montering

Fäst spännet runt styret och vrid lampan till önskad position. Du kan vrida lampan 360° horisontellt.



På/av

- Håll in knapp 1 eller 2 i 2 sek för att slå på/av lampan.
- Tryck knapp 1 för att byta belysningsläge. Tryck knapp 2 för att gå tillbaka till föregående läge.



i Information

Om LED-chippet i cykellampan blir för varmt sänks ljusstyrkan automatiskt med 40 % för att skydda komponenterna från att bli överhettade. Du kan efter en stund öka ljusstyrkan igen.

Avfallshantering

Denna symbol innebär att produkten inte får kastas tillsammans med annat hushållsavfall. Detta gäller inom hela EU. För att förebygga eventuell skada på miljö och hälsa, orsakad av felaktig avfallshantering, ska produkten lämnas till återvinning så att materialet kan tas omhand på ett ansvarsfullt sätt. När du lämnar produkten till återvinning, använd dig av de returhanteringssystem som finns där du befinner dig eller kontakta inköpsstället. De kan se till att produkten tas om hand på ett för miljön tillfredställande sätt.



Specifikationer

Batteri 2000 mAh (LI-jon)
Laddtid ca 7 tim

Lystid

Lumen	Lystid för skärmen	Drifttid (-10 °C-60 °C)
4 lm	9,5 tim	42– 75 tim
30 lm	9,5 tim	10 – 21 tim
80 lm	7 tim	7 – 8,5 tim
125 lm	4 tim	4 – 5,5 tim
180 lm	3 tim	3 – 4 tim

Candela 1885 cd (endast vid 180 lm)
Räckvidd 85 m (endast vid 180 lm)
Mått 102 x 31 x 31 mm
Vikt 106 g



Ladbar LED-sykkellykt

Art.nr. 31-6168 Modell JY-7129-200

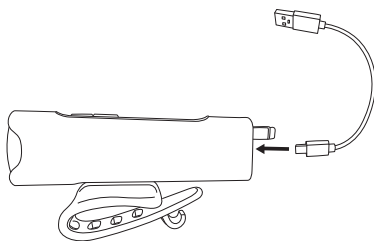
Les gjennom hele bruksanvisningen før produktet tas i bruk, og ta vare på den for fremtidig bruk. Vi tar forbehold om eventuelle feil i tekst og bilder, samt endringer av tekniske data. Ved tekniske problemer eller spørsmål, ta kontakt med vårt kundesenter.

Sikkerhet

- Lysstrålen må ikke rettes direkte mot øynene.
- La ikke barn leke med produktet.
- Produktet må ikke lades i brannfarlige miljøer eller på brannfarlige underlag.
- Bruk kun den medfølgende ladekabelen.
- Bruk aldri en defekt ladekabel.
- Utsett aldri produktet for høy temperatur eller åpen ild.
- Unngå kontakt med batterier som lekker.

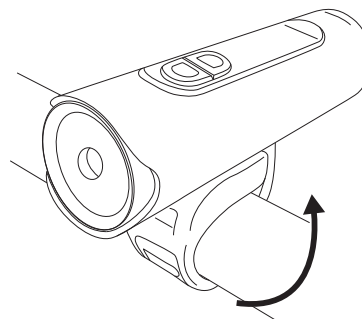
Bruk Lading

Åpne lokket over USB-uttaket og koble den medfølgende ladekabelen til lykten og en valgfri USB-lader. Den hvite LED-indikatoren blinker ved lading og slukkes når batteriet er fulladet.



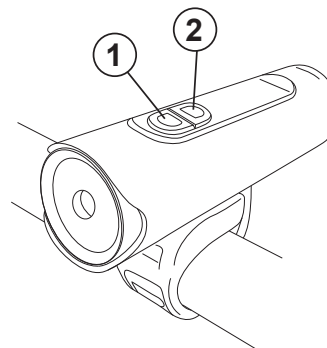
Montering

Festes til styret og dreii lykten til ønsket posisjon. Den kan dreies 360° horisontalt.



På/av

- Hold en av knappene, 1 eller 2, inne i 2 sek. for å slå på/av lykten.
- Trykk på knapp 1 for å skifte lysinnstilling. Trykk på knapp 2 for å gå tilbake til foregående innstilling.



i Informasjon

Hvis LED-chipen i lykten blir for varm reduseres lysstyrken automatisk med 40 % for å hindre at komponentene blir for varme. Etter en stund kan lysstyrken økes igjen.

Avfallshåndtering

Symbolet betyr at produktet ikke skal kastes sammen med øvrig husholdningsavfall. Dette gjelder i hele EØS. For å forebygge eventuelle skader på helse og miljø som følge av feil håndtering av avfall, skal produktet leveres til gjenvinning, slik at materialet blir tatt hånd om på en tilfredsstillende måte. Når produktet skal kasseres, benytt eksisterende systemer for returhåndtering eller kontakt forhandler. De vil ta hånd om produktet på en miljømessig forsvarlig måte.



Spesifikasjoner

Batteri 2000 mAh (LI-ion)
Ladetid ca. 7 timer

Lystid

Lumen	Lystid på skjerm	Lystid (-10 °C-60 °C)
4 lm	9,5 timer	42– 75 timer
30 lm	9,5 timer	10 – 21 timer
80 lm	7 timer	7 – 8,5 timer
125 lm	4 timer	4 – 5,5 timer
180 lm	3 timer	3 – 4 timer

Candela 1885 cd (kun ved 180 lm)
Rekkevidde 85 m (kun ved 180 lm)
Mål 102 × 31 × 31 mm
Vekt 106 g

Ladattava LED-valaisin polkupyörään

Tuotenro 31-6168 Malli JY-7129-200

Lue koko käyttöohje ja säästä se tulevaa käyttöä varten. Pidätämme oikeuden teknisten tietojen muutoksiin. Emme vastaa mahdollisista teksti- tai kuvavirheistä. Jos tuotteeseen tulee teknisiä ongelmia, ota yhteys asiakaspalveluun.

Turvallisuus

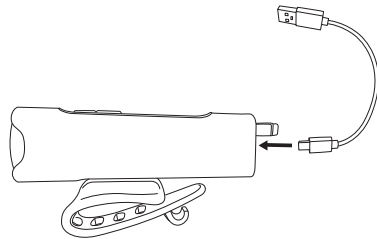
- Älä suuntaa valoa suoraan silmiin.
- Älä anna lasten leikkiä tuotteella.
- Älä lataa tuotetta paikoissa, joissa on helposti syttyviä materiaaleja.
- Käytä ainoastaan pakkauksen latauskaapelia.
- Älä käytä viallista latauskaapelia.
- Älä altista tuotetta korkeille lämpötiloille tai avotulelle.
- Älä koske vuotavaa akkua.

Käyttö

Lataaminen

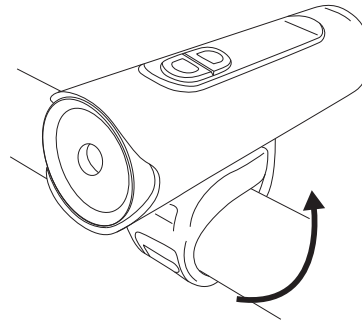
Avaa USB-liitännän kansi ja liitä mukana tuleva latauskaapeli valaisimeen ja vapaavalintaiseen USB-laturiin.

Latauksen valkoinen LED-merkkivalo vilkkuu latauksen aikana ja sammuu, kun lataus on valmis.



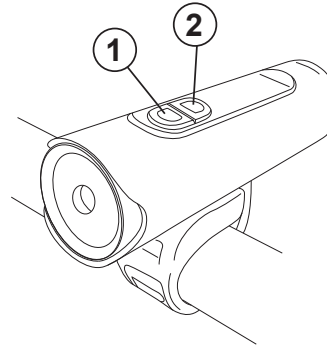
Asennus

Kiinnitä kiinnike ohjaustankoon ja käännä valaisin haluamaasi asentoon. Voit kääntää valaisinta vaakasuunnassa 360°.



Päälle/pois päältä

- Laita valaisin päälle/pois päältä pitämällä painike 1 tai 2 painettuna kahden sekunnin ajan.
- Vaihda valaisutilaa painamalla painiketta 1. Palataksesi takaisin edelliseen valaisutilaan, paina painiketta 2.



ⓘ Huom.

Jos pyörävalaisimen LED-lamppu kuumenee liikaa, valoteho laskee automaattisesti 40 %, mikä suojaa komponentteja yli-kuumenemiseltä. Voit jonkin ajan kuluttua jälleen lisätä valotehoa.

Kierrättäminen

Tämä kuvake tarkoittaa, että tuotetta ei saa hävittää kotitalousjätteen seassa. Tämä koskee koko EU-aluetta. Virheellisestä hävittämisestä johtuvien mahdollisten ympäristö- ja terveyshaittojen ehkäisemiseksi tuote tulee viedä kierrätettäväksi, jotta materiaali voidaan käsitellä vastuullisella tavalla. Kierrätä tuote käyttämällä paikallisia kierrätysjärjestelmiä tai ota yhteys ostopaikkaan. Ostopaikassa tuote kierrätetään vastuullisella tavalla.



Tekniset tiedot

Akku 2000 mAh (litiumioni)
Latausaika n. 7 tuntia

Valaisuaika

Luumen	Näytön käyttöaika	Käyttöaika (-10 °C-60 °C)
4 lm	9,5 t	42– 75 t
30 lm	9,5 t	10 – 21 t
80 lm	7 t	7 – 8,5 t
125 lm	4 t	4 – 5,5 t
180 lm	3 t	3 – 4 t

Kandela 1885 cd (vain kun 180 lm)
Kantama 85 m (vain kun 180 lm)
Mitat 102 × 31 × 31 mm
Paino 106 g