

12 V 8 l Cool Box

Art.no 31-8214

Please read the entire instruction manual before using the product and then save it for future reference. We reserve the right for any errors in text or images and any necessary changes made to technical data. In the event of technical problems or other queries, please contact our Customer Services.

Safety

- Place the cool box in an area where there is constant free airflow available.
- Never cover the cool box during use.
- Always place the cool box on a flat, stable surface.
- Do not subject the cool box to knocks or blows.
- Do not attempt to open the housing of the cool box or modify it in any way.
- All repairs must only be carried out by qualified service technicians.

Note:

- This cool box contains electronic components and must only be used indoors, under cover or in such conditions that it is not exposed to moisture, water or other liquid.
- The cool box is only intended for temporary cooling/warming. It is not intended for continuous use over an extended period.

Responsible disposal

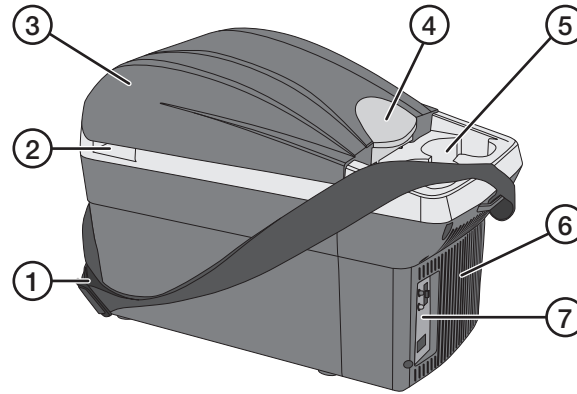
This symbol indicates that this product should not be disposed of with general household waste. This applies throughout the entire EU. In order to prevent any harm to the environment or health hazards caused by incorrect waste disposal, the product must be handed in for recycling so that the material can be disposed of in a responsible manner. When recycling your product, take it to your local collection facility or contact the place of purchase. They will ensure that the product is disposed of in an environmentally sound manner.



Specifications

Connection	12 V DC
Fuse	8 A, 6 × 32 mm
Cooling capacity	46 W (cools to max 15–18 °C below the surrounding ambient temperature)
Warming capacity	38 W (warms up to max 65 °C)
Capacity	8 l
Size (W × D × H)	20 × 44 × 30 cm
Max internal size	24 cm
Weight	2.5 kg

Product description

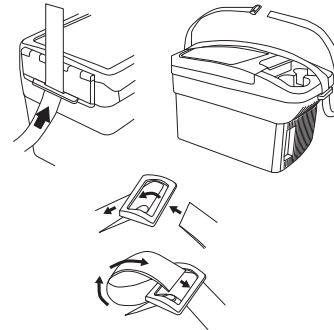


1. Shoulder strap
2. Seat belt fastening notch
3. 12 V cable caddy
4. Lid latch
5. Drinks holder
6. Fan
7. Function selector and 12 V socket

Operating instructions

Shoulder strap fastening instructions

1. Thread the strap through the rear fastener.
2. Thread the strap through the front fastener.
3. Thread the buckle.
4. Then reverse thread the buckle in the opposite direction.
5. Adjust the strap to the desired length.



Function selection

1. Connect the cool box to a 12 V socket.
2. Select the desired function, **(HOT)** or **(COLD)**. Two LED indicators sit above each of the two functions. Green = COLD, red = HOT.
3. Turn the selector switch to **OFF** to turn cool box off.

Note:

- Turn the cool box off and let it rest for 5 min before changing between the hot and cold functions.
- The cool box has a fan for automatic heat and cold regulation.

Care and maintenance

- Always turn off the cool box and make sure it is unplugged before cleaning.
- Never pour water directly into the cool box during cleaning. Wipe the interior and exterior of the cool box with a damp cloth. Use only mild cleaning agents, never solvents or corrosive chemicals.
- Turn off the cool box and pull its lead from both the box and socket when it is not being used.
- Once cleaned, the cool box should be stored in a dry, dust-free environment and out of children's reach.

Replacing the fuse

The 12 V plug also doubles as a fuse holder. Changing procedure:



1. Unscrew the tip of the plug where the fuse holder is located.
2. Pull out the fuse holder and replace the damaged fuse (8 A, 6 × 32 mm).
3. Screw the fuse holder back into place to complete the procedure.

Troubleshooting guide

The cool box won't turn on.	<ul style="list-style-type: none"> • Make sure that the power lead is properly connected to both the box and 12 V socket. • Check that the 12 V socket is live. • Check the fuse status in the 12 V plug. Change if necessary, see <i>Replacing the fuse</i> section above.
The cool box has an automatic fan for heat and cold regulation.	The automatic fan may turn on and off sporadically in order to maintain proper temperature regulation. This is completely normal.

Kylbox 12 V 8 l

Art.nr 31-8214

Läs igenom hela bruksanvisningen före användning och spara den sedan för framtida bruk. Vi reserverar oss för ev. text- och bildfel samt ändringar av tekniska data. Vid tekniska problem eller andra frågor, kontakta vår kundtjänst.

Säkerhet

- Placera kylboxen så att luft alltid kan cirkulera fritt runt höljet vid användning.
- Täck aldrig över kylboxen vid användning.
- Placera alltid kylboxen på ett plant och stabilt underlag.
- Utsätt inte kylboxen för slag och stötar.
- Försök inte öppna kylboxens hölje eller ändra den på något sätt.
- Alla reparationer måste utföras av kvalificerad servicepersonal.

Obs!

- Kylboxen innehåller elektroniska komponenter och får endast användas inomhus, under tak eller under sådana förhållanden att den inte utsätts för fukt, vatten eller annan vätska.
- Kylboxen är endast avsedd för tillfällig nedkylning/uppvärmning. Den är inte avsedd för kontinuerlig användning under en längre period.

Avfallshantering

Denna symbol innebär att produkten inte får kastas tillsammans med annat hushållsavfall. Detta gäller inom hela EU. För att förebygga eventuell skada på miljö och hälsa, orsakad av felaktig avfallshantering, ska produkten lämnas till återvinning så att materialet kan tas omhand på ett ansvarsfullt sätt. När du lämnar produkten till återvinning, använd dig av de returhanteringssystem som finns där du befinner dig eller kontakta inköpsstället. De kan se till att produkten tas om hand på ett för miljön tillfredställande sätt.



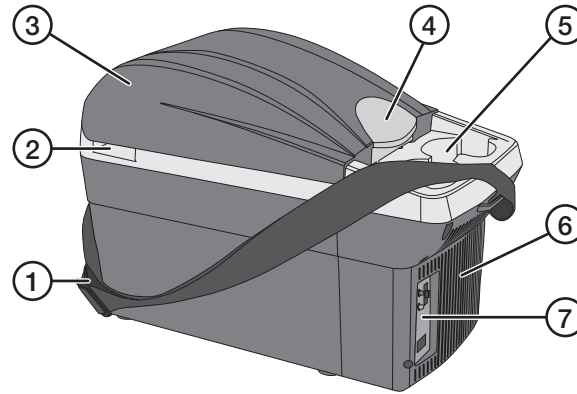
Specifikationer

Anslutning	12 V DC
Säkring	8 A, 6 × 32 mm
Effekt kyla	46 W (kyler max 15–18 °C under omgivande temperatur)
Effekt värme	38 W (värmer till max 65 °C)
Kapacitet	8 l
Mått (B × D × H)	20 × 44 × 30 cm
Högsta innermått	24 cm
Vikt	2,5 kg

Sverige · kundtjänst, tel. 0247/445 00
internet: www.clasohlson.se

e-post: kundservice@clasohlson.se
brev: Clas Ohlson AB, 793 85 Insjön

Produktbeskrivning

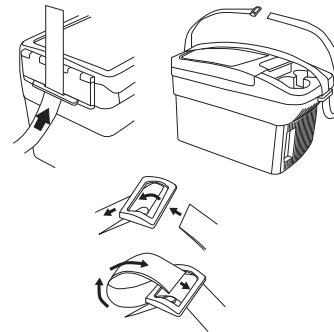


1. Bärrem
2. Fäste för att spänna fast kylboxen med bilbältet
3. Förvaring för 12 V-kabeln
4. Handtag för att öppna kylboxen
5. Ställ för burkar/flaskor
6. Fläkt
7. Funktionsväljare och anslutning för 12 V-kabeln

Användning

Så här fäster du remmen

1. Trä remmen genom det bakre fästet.
2. Trä remmen genom det främre fästet.
3. In genom spännet.
4. Tillbaka genom spännet.
5. Justera remmen till önskad längd.



Välj funktion

1. Anslut kylboxen till ett 12 V-uttag.
2. Välj funktion, värme (**HOT**) eller kyla (**COLD**), med funktionsväljaren. LED-indikatorerna ovanför respektive läge indikerar vald funktion. Grön = kyla, röd = värme.
3. Sätt funktionsväljaren i läge **OFF** för att stänga av.

Obs!

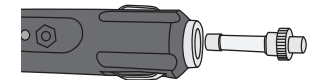
- Stäng av kylboxen och låt den vila i 5 min innan du byter funktion från kyla till värme eller tvärtom.
- Kylboxens fläkt slås på och stängs av automatiskt vid användning för att reglera temperaturen.

Skötsel och underhåll

- Stäng av kylboxen och se till att den inte är ansluten till 12 V före rengöring.
- Håll inte vatten direkt i kylboxen vid rengöring. Torka av in- och utsida med en fuktig trasa. Använd ett mildt rengöringsmedel, aldrig lösningsmedel eller frätande kemikalier.
- Stäng av kylboxen och dra ut 12 V-kabeln ur boxen och ur 12 V-uttaget i bilen/husvagnen när boxen inte används.
- Förvara kylboxen väl rengjord på en sval dammfri plats utom räckhåll för barn.

Byte av säkring

12 V-kabelns propp innehåller en säkring. Gör så här för att byta:



1. Skruva ur den gängade säkringshållaren i proppens spets.
2. Dra ut säkringshållaren och byt säkningen (8 A, 6 × 32 mm).
3. Skruva tillbaka säkringshållaren i proppen.

Felsökningschema

Kylboxen går inte att slå på.	<ul style="list-style-type: none"> • Se till att anslutningskabeln är ordentligt ansluten till kylboxen och till 12 V-uttaget. • Finns det ström i 12 V-uttaget? • Kontrollera säkningen i 12 V-kabelns propp. Byt vid behov, se avsnittet <i>Byte av säkring</i> ovan.
Kylboxens fläkt slås på och stängs av vid användning.	Fläkten slås på/av automatiskt för att reglera temperaturen. Detta är helt normalt.

Kjøleboks, 12 V, 8 l

Art.nr. 31-8214

Les brukerveiledningen grundig før produktet tas i bruk og ta vare på den for framtidig bruk. Vi reserverer oss mot ev. feil i tekst og bilde, samt forandringer av tekniske data. Ved tekniske problemer eller spørsmål, ta kontakt med vårt kundesenter.

Sikkerhet

- Plasser kjøleboksen slik at luften fritt kan sirkulere rundt dekselets sider og topp når den er i bruk.
- Kjøleboksen må ikke tildekkes ved bruk.
- Plasser alltid kjøleboksen på et plant og stabilt underlag.
- Utsett ikke kjøleboksen for slag og stot.
- Boksens deksel må ikke åpnes, repareres eller endres på.
- Reparasjoner må kun utføres av kvalifiserte personer.

Obs!

- Kjøleboksen inneholder elektroniske komponenter og må kun brukes innendørs, under tak eller under forhold hvor den ikke blir utsatt for fuktighet, vann eller annen væske.
- Kjøleboksen er kun beregnet for midlertidig kjøling/oppvarming. Den er ikke beregnet for kontinuerlig bruk under over en lengre periode.

Avfallshåndtering

Symbolet viser til at produktet ikke skal kastes sammen med husholdningsavfallet. Dette gjelder i hele EØS-området. For å forebygge eventuelle skader på helse og miljø, som følge av feil håndtering av avfall, skal produktet leveres til gjenvinning, slik at materialet blir tatt hånd om på en ansvarsfull måte. Benytt miljøstasjonene som er der du befinner deg eller ta kontakt med forhandler. De kan se til at produktet blir behandlet på en tilfredsstillende måte som gagnar miljøet.



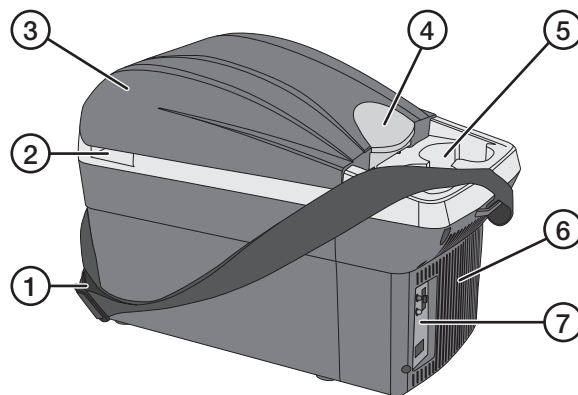
Spesifikasjoner

Tilkobling	12 V DC
Sikring	8 A, 6 × 32 mm
Effekt kjøling	46 W (kjøler maks 15–18 °C under omgivelsestemperatur)
Effekt oppvarming	38 W (varmer opp til maks 65 °C)
Kapasitet	8 liter
Mål (b x d x h)	20 × 44 × 30 cm
Høyeste innvendige mål	24 cm
Vekt	2,5 kg

Norge • kundesenter, tlf. 23 21 40 00
internett: www.clasohlson.no

e-post: kundesenter@clasohlson.no
post: Clas Ohlson AS, Postboks 485 Sentrum, 0105 Oslo

Produktbeskrivelse

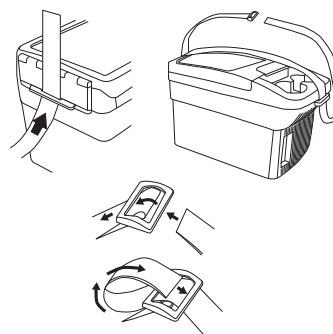


1. Bærereim
2. Feste for fastspenning av kjøleboksen med bilbelte
3. Rom for oppbevaring av 12 V-kabel
4. Håndtak for å åpne lokket
5. Stativ til bokser/flasker
6. Vifte
7. Funksjonsbryter og tilkobling for 12 V-kabel

Bruk

Slik festes remmen

1. Tre den gjennom det bakre festet.
2. Tre den gjennom det fremre festet.
3. Inn gjennom spennen.
4. Tilbake gjennom spennen.
5. Juster remmen til ønsket lengde.



Velg funksjon

1. Koble laderen til et 12 V-uttak.
2. Velg en funksjon: varme (**HOT**) eller kjøling (**COLD**), med funksjonsbryteren. LED-indikatoren som sitter over den respektive funksjonen indikerer valget ditt. Grønn = kjøling, rød = oppvarming.
3. Sett funksjonsbryteren på **OFF** når du ønsker å stenge.

Obs!

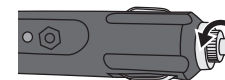
- Skru av kjøleboksen og la den hvile i 5 minutter før du skifter funksjon fra kjøling til oppvarming eller omvendt.
- Kjøleboksens vifte skrur på og av automatisk ved bruk for å regulere temperaturen.

Stell og vedlikehold

- Steng kjøleboksen og pass på at den er koblet fra strømmen før rengjøring.
- Ikke hell vann direkte i kjøleboksen ved rengjøring. Tørk av innvendig og utvendig med en fuktig klut. Bruk et mildt rengjøringsmiddel, aldri løsningsmidler eller etsende kjemikalier.
- Skru av kjøleboksen og trekk ut strømkabelen fra 12 V-uttaket i bilen/campingvognen når boksen ikke er i bruk.
- Oppbevar kjøleboksen godt rengjort på en tørr plass utenfor barns rekkevidde.

Skifte av sikring

12 V-kabelens plugg har en sikring. Skifte av den foregår slik:



1. Skru ut den gjengede sikringsholderen på spissen på av pluggen.
2. Trekk ut sikringsholderen og skift sikringen (8 A, 6 × 32 mm).
3. Skru sikringsholderen tilbake i pluggen.

Feilsøking

Det går ikke å skru på kjøleboksen.	<ul style="list-style-type: none"> • Sjekk at ledningen er hel og riktig koblet. • Er det strøm i strømuttaket? • Kontroller sikringen i tilkoblingskabelens plugg. Skift ved behov, se avsnittet <i>Skifte av sikring</i> ovenfor.
Kjøleboksens vifte slås på og stenges ved bruk.	Viften skrur på/av automatisk for å regulere temperaturen. Dette er helt normalt.

Kylmälaukku 12 V, 8 l

Tuotenro 31-8214

Lue käyttöohje ennen tuotteen käyttöönottoa ja säilytä se tulevaa tarvetta varten. Pidätämme oikeuden teknisten tietojen muutoksiin. Emme vastaa mahdollisista teksti- tai kuvavirheistä. Jos tuotteeseen tulee teknisiä ongelmia, ota yhteys myymälään tai asiakaspalveluun.

Turvallisuus

- Sijoita kylmälaukku paikkaan, jossa ilma pääsee kiertämään vapaasti kylmälaukun ympärillä käytön aikana.
- Älä peitä kylmälaukku käytön aikana.
- Sijoita kylmälaukku aina tasaiselle ja vakaalle pinnalle.
- Älä altista kylmälaukku iskuille ja kolhuille.
- Älä avaa kylmälaukun kotelo, äläkä muuta kylmälaukku millään tavalla.
- Kylmälaukun saa korjata ainoastaan valtuutettu huoltoliike.

Huom.!

- Kylmälaukussa on elektronisia komponentteja, ja sitä saa käyttää vain sisätiloissa, katoksen alla tai muissa paikoissa, joissa se ei altistu vedelle tai kosteudelle.
- Kylmälaukku on tarkoitettu ainoastaan tilapäiseen jäädyttämiseen/ lämmittämiseen. Kylmälaukku ei ole tarkoitettu pitkäaikaiseen käyttöön.

Kierrättäminen

Tämä symboli tarkoittaa, että tuotetta ei saa laittaa kotitalousjätteen sekaan. Ohje koskee koko EU-aluetta. Virheellisestä kierrättämisestä johtuvien mahdollisten ympäristö- ja terveyshaittojen ehkäisemiseksi tuote tulee viedä kierrätettäväksi, jotta materiaali voidaan käsitellä vastuullisella tavalla. Kierrätä tuote käyttämällä paikallisia kierrätysjärjestelmiä tai ota yhteys ostopaikkaan. Ostopaikassa tuote kierrätetään vastuullisella tavalla.



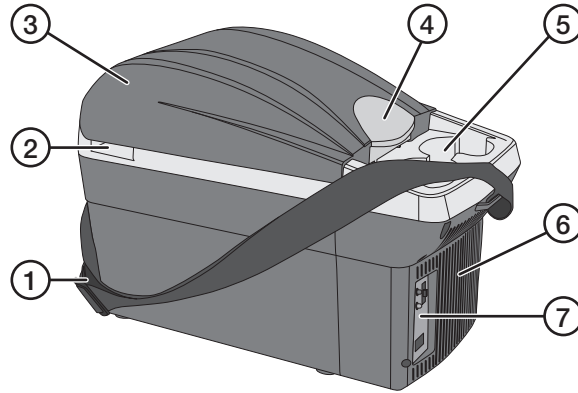
Tekniset tiedot

Liitäntä	12 V DC
Sulake	8 A, 6 x 32 mm
Jäädytysteho	46 W (jäädyttää enintään 15–18 °C ympäristön lämpötilaa viileämmäksi)
Lämmitysteho	38 W (lämpötila enintään 65 °C)
Tilavuus	8 l
Mitat (L x S x K)	20 x 44 x 30 cm
Korkein sisämitta	24 cm
Paino	2,5 kg

Suomi • asiakaspalvelu puh. 020 111 2222
kotisivu: www.clasohlson.fi

sähköposti: asiakaspalvelu@clasohlson.fi
osoite: Clas Ohlson Oy, Kaivokatu 10 B, 00100 Helsinki

Tuotekuvaus

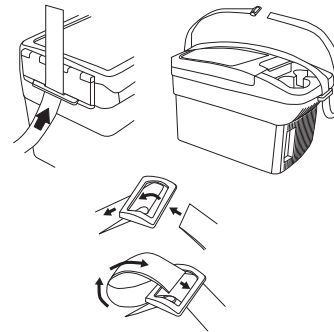


- Kantohihna
- Kiinnike kylmälaukun kiinnittämiseksi auton turvavyöhön.
- 12 V:n johdon säilytystila
- Avauskahva
- Purkki-/pulloteline
- Puhallin
- Toiminnonvalitsin ja liitäntä 12 V:n johdolle

Käyttö

Hihnan kiinnittäminen

- Pujota hihna taemman kiinnikkeen läpi.
- Pujota hihna etummaisesta kiinnikkeen läpi...
- ...ja sen jälkeen soljen läpi...
- ...ja uudelleen soljen läpi.
- Säädä hihna oikean pituiseksi.



Toiminnon valitseminen

- Liitä kylmälaukku 12 V:n liitäntään.
- Valitse toiminto, lämmitys (**HOT**) tai jäädytys (**COLD**) toiminnonvalitsimella. Merkkivalot näyttävät valitun toiminnon. Vihreä = jäädytys, punainen = lämmitys.
- Sammuta kylmälaukku asettamalla toiminnonvalitsin asentoon **OFF**.

Huom.!

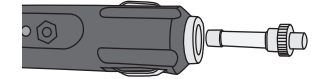
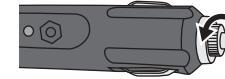
- Ennen kuin vaihdat toiminnon jäädytyksestä lämmitykseen tai päinvastoin, sammuta kylmälaukku ja anna sen seistä 5 minuuttia.
- Kylmälaukun puhallin säätelee lämpötilaa käynnistymällä ja sammumalla automaattisesti.

Huolto ja puhdistaminen

- Sammuta kylmälaukku ja varmista ennen puhdistusta, ettei sitä ole liitetty 12 V:n liitäntään.
- Älä kaada vettä kylmälaukkuun. Puhdista sisä- ja ulkopinta kostealla liinalla. Käytä tarvittaessa mietoa puhdistusainetta. Älä käytä liuotusaineita tai syövyttäviä kemikaaleja.
- Sammuta kylmälaukku ja irrota liitäntäjohto auton/asuntovaunun 12 V:n liitännästä, kun kylmälaukku ei käytetä.
- Säilytä puhdasta kylmälaukku viileässä ja pölyttömässä paikassa lasten ulottumattomissa.

Sulakkeen vaihto

12 V:n johdossa on sulakekotelo. Vaihda sulake seuraavalla tavalla:



- Ruuvaa irti kierteinen sulakepidike.
- Vedä sulakepidike ulos ja vaihda sulake (8 A, 6 x 32 mm).
- Ruuvaa sulakepidike takaisin paikalleen.

Vianhakutaulukko

Kylmälaukku ei käynnisty.	<ul style="list-style-type: none"> Varmista, että liitäntäjohto on ehjä ja kunnolla liitetty kylmälaukkuun 12 V:n liitäntään. Varmista, että 12 V:n liitännässä on virtaa. Tarkista 12 V:n kaapelin sulakkeen kunto. Vaihda sulake tarvittaessa. Katso yllä oleva kohta <i>Sulakkeen vaihto</i>.
Kylmälaukun puhallin käynnistyy ja sammuu käytön aikana.	Puhallin säätelee lämpötilaa käynnistymällä/ sammumalla automaattisesti. Tämä on täysin normaalia.