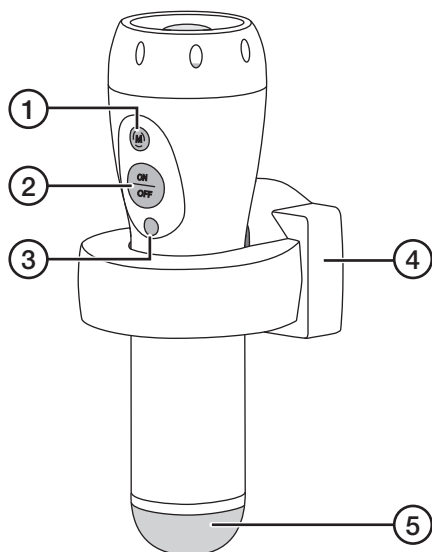


Emergency light torch

Art.no 31-2956 Model WTG-043

Please read the entire instruction manual before using the product and then save it for future reference. We reserve the right for any errors in text or images and any necessary changes made to technical data. In the event of technical problems or other queries, please contact our Customer Services.

Buttons and functions



1. [M] Torch intensity
2. [ON/OFF] On/off switch
3. Light Sensor
4. Charger cradle
5. Night light

Operating instructions

- Connect the charger cradle to a power point. Insert the torch and let it charge for 15 hours before using it for the first time.
- The torch is designed for continuous charging. The charge cradle transitions into maintenance charging once the batteries are fully charged.
- The torch comes on and stays lit for about 20 sec when its charge cradle is first connected to a power point.

Torch

1. Remove the torch from its charge cradle and turn it on using the [ON/OFF] switch.
2. Set the desired beam intensity by pressing [M] repeatedly until the desired beam intensity is reached.

Night light

The night light comes on automatically whenever the surroundings become dark (under 10 lux).

Power cuts

The torch comes on automatically whenever there is a power cut, provided that it is sitting in the charge cradle and the cradle is connected to a functioning wall socket.

Care and maintenance

Clean the torch using a lightly moistened cloth. Use only mild cleaning agents, never solvents or corrosive chemicals.

Battery

The battery is not replaceable. When it stops working the product must be discarded.

Disposal

This symbol indicates that this product should not be disposed of with general household waste. This applies throughout the entire EU. In order to prevent any harm to the environment or health hazards caused by incorrect waste disposal, the product must be handed in for recycling so that the material can be disposed of in a responsible manner. When recycling the product, take it to your local collection facility or contact the place of purchase. They will ensure that the product is disposed of in an environmentally sound manner.



Specifications

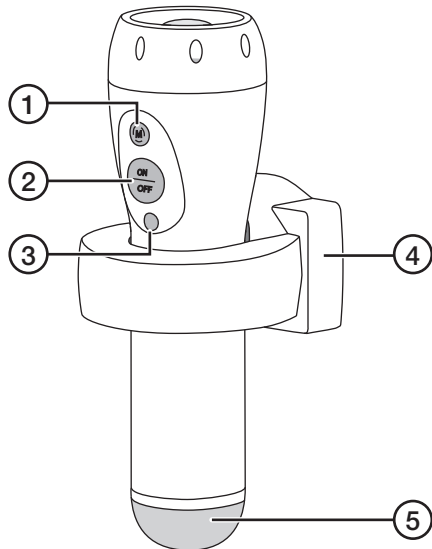
Rated voltage	230 V, 50 Hz
Battery	1 × 3.7 V 250 mAh lithium polymer
Torch bulb	1 × LED 1 W, 300 mA
Night light bulb	3 × LED 0.1 W, 20 mA
Run time at full charge	1 hour
Charging time	15 hours

Ficklampa med nödbelysning

Art.nr 31-2956 Modell WTG-043

Läs igenom hela bruksanvisningen före användning och spara den sedan för framtida bruk. Vi reserverar oss för ev. text- och bildfel samt ändringar av tekniska data. Vid tekniska problem eller andra frågor, kontakta vår kundtjänst.

Knappar och funktioner



1. [M] Inställning av ficklampans ljusstyrka
2. [ON/OFF] På/av
3. Ljussensor
4. Hållare/laddare
5. Nattbelysning

Användning

- Anslut hållaren till ett vägguttag, sätt ficklampan i hållaren och låt ficklampan ladda i 15 timmar innan den används första gången.
- Ficklampa är avsedd för att vara kontinuerligt ansluten till vägguttaget. När batterierna är fulladdade övergår laddaren till underhållsladdning.
- Ficklampa tänds och lyser i ca 20 sekunder när den ansluts till ett vägguttag.

Ficklampa

1. Ta ut ficklampan ur hållaren och slå på och av den med [ON/OFF].
2. Ställ in önskad ljusstyrka genom att trycka upprepade gånger på [M].

Nattbelysning

Nattbelysningen tänds automatiskt i mörker (ljusnivå under 10 lux).

Strömavbrott

Ficklampa tänds automatiskt om det blir strömavbrott när den sitter i hållaren och är ansluten till ett vägguttag.

Skötsel och underhåll

Rengör ficklampan med en lätt fuktad trasa. Använd ett mildt rengöringsmedel, aldrig lösningsmedel eller frätande kemikalier.

Batteri

Batteriet är inte utbytbar. När det slutar fungera ska produkten kasseras.

Avfallshantering

Denna symbol innebär att produkten inte får kastas tillsammans med annat hushållsavfall. Detta gäller inom hela EU. För att förebygga eventuell skada på miljö och hälsa, orsakad av felaktig avfallshandling, ska produkten lämnas till återvinning så att materialet kan tas om hand på ett ansvarsfullt sätt. När du lämnar produkten till återvinning, använd dig av de returhanteringssystem som finns där du befinner dig eller kontakta inköpsstället. De kan se till att produkten tas om hand på ett för miljön tillfredställande sätt.



Specifikationer

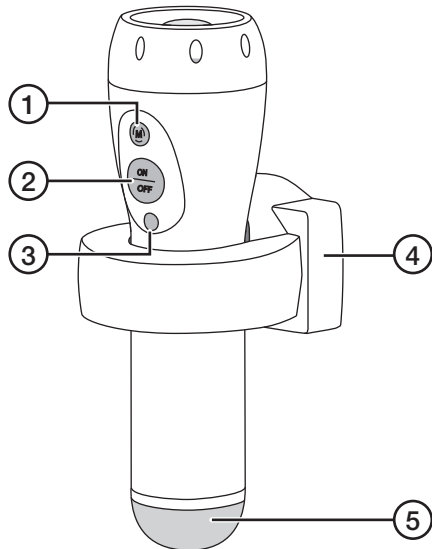
Nätanslutning	230 V, 50 Hz
Batteri	1 × 3,7 V 250 mAh lithium-polymer
Ljuskälla ficklampa	1 × LED 1 W, 300 mA
Ljuskälla nattbelysning	3 × LED 0,1 W varmvit, 20 mA
Lystid vid fulladdat batteri	1 timme
Laddtid	15 timmar

Lommelykt med nødlys

Art.nr. 31-2956 Modell WTG-043

Les brukerveiledningen grundig før produktet tas i bruk og ta vare på den for framtidig bruk. Vi reserverer oss mot ev. feil i tekst og bilde, samt forandringer av tekniske data. Ved tekniske problemer eller spørsmål, ta kontakt med vårt kundesenter.

Knapper og funksjoner



1. [M] Innstilling av lommelyktens lysstyrke
2. [ON/OFF] På/av
3. Lyssensor
4. Holder/lader
5. Nattbelysning

Bruk

- Holderen kobles til et strømuttak. Plasser lommelykten i holderen og la den lades i 15 timer før den brukes første gang.
- Lommelykten er beregnet å være koblet og oppbevart i strømuttaket. Når batteriene er fulladet går laderen over til vedlikeholdslading.
- Lommelykten tennes og lyser i ca. 20 sekunder når den kobles til et strømuttak.

Lommelykt

1. Ta lommelykten ut av holderen og skru den på med [ON/OFF].
2. Still inn ønsket lysstyrke ved å trykke gjentatte ganger på [M].

Nattbelysning

Nattbelysningen tennes automatisk i mørket (lysnivå under 10 lux).

Strømbrudd

Lommelykten tennes automatisk hvis det blir strømbrudd, dersom lykten sitter i holderen og denne er koblet til et strømuttak.

Stell og vedlikehold

Rengjør lommelykten med en lett fuktet klut. Bruk et mildt rengjøringsmiddel, aldri løsningsmidler eller etsende kjemikalier.

Batteri

Batteriet kan ikke byttes ut. Når det ikke lenger fungerer, skal produktet kasseres.

Avfallshåndtering

Symbolet viser til at produktet ikke skal kastes sammen med husholdningsavfallet. Dette gjelder innenfor EØS-området. For å forebygge eventuelle skader på helse og miljø som følge av feil håndtering av avfall, skal produktet leveres til gjenvinning, slik at materialet blir tatt hånd om på en ansvarfull måte. Benytt miljøstasjonene som er der du befinner deg eller ta kontakt med forhandler. De vil ta hånd om produktet på en miljømessig tilfredsstillende måte.



Spesifikasjoner

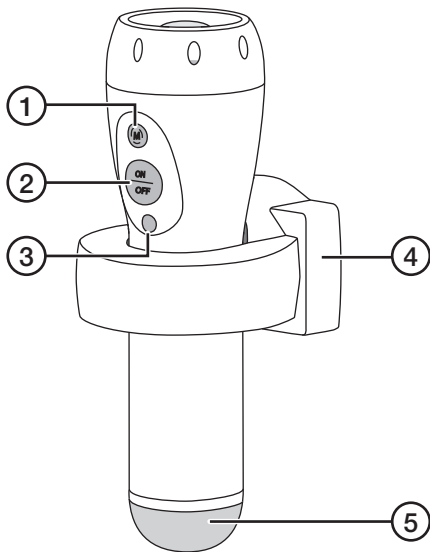
Spenning	230 V, 50 Hz
Batteri	1 × 3,7 V 250 mAh litium-polymer
Lyskilde lommelykt	1 × LED 1 W, 300 mA
Lyskilde nattbelysning	3 × LED 0,1 W varmhvit, 20 mA
Lystid ved fulladet batteri	1 time
Ladetid	15 timer

Taskulamppu, jossa hätävalaisin

Tuotenro 31-2956 Malli WTG-043

Lue käyttöohje ennen tuotteen käyttöönottoa ja säilytä se tulevaa tarvetta varten. Pidätämme oikeuden teknisten tietojen muutoksiin. Emme vastaa mahdollisista teksti- tai kuvavirheistä. Jos tuotteeseen tulee teknisiä ongelmia, ota yhteys myymälään tai asiakaspalveluun.

Painikkeet ja toiminnot



1. [M] Taskulampun valonvoimakkuuden säätö
2. [ON/OFF] Virtakytkin
3. Valoanturi
4. Pidike/laturi
5. Yövalaisin

Käyttö

- Liitä pidike pistorasiaan, aseta taskulamppu pidikkeeseen ja anna taskulampun latautua 15 tuntia ennen ensimmäistä käyttökertaa.
- Taskulamppu on tarkoitettu olemaan jatkuvasti liitettynä pistorasiaan. Kun akut ovat täynnä, laturi siirtyy ylläpitolataukseen.
- Taskulamppu palaa noin 20 sekuntia, kun se liitetään pistorasiaan.

Taskulamppu

1. Irrota taskulamppu pidikkeestä ja sytytä ja sammuta se [ON/OFF]-painikkeella.
2. Aseta haluamasi valonvoimakkuus painamalla [M] useita kertoja.

Yövalaisin

Yövalaisin syttyy automaattisesti pimeässä (valonvoimakkuus on alle 10 luksia).

Sähkökatko

Sähkökatkon sattuessa taskulamppu syttyy automaattisesti, jos se on kiinnitetty pidikkeeseen ja liitetty pistorasiaan.

Huolto ja puhdistaminen

Puhdista taskulamppu kevyesti kostutetulla liinalla. Käytä tarvittaessa mietoa pesuainetta. Älä käytä liuotusaineita tai syövyttäviä kemikaaleja.

Akku

Akkua ei voi vaihtaa. Kun se lakkaa toimimasta, tuote tulee poistaa käytöstä.

Kierrättäminen

Tämä kuvake tarkoittaa, että tuotetta ei saa hävittää kotitalousjätteen seassa. Tämä koskee koko EU-aluetta. Virheellisestä hävittämisestä johtuvien mahdollisten ympäristö- ja terveyshaittojen ehkäisemiseksi tuote tulee viedä kierrätettäväksi, jotta materiaali voidaan käsitellä vastuullisella tavalla. Kierrätä tuote käyttämällä paikallisia kierrätysjärjestelmiä tai ota yhteys ostopaikkaan. Ostopaikassa tuote kierrätetään vastuullisella tavalla.



Tekniset tiedot

Verkkoliitäntä	230 V, 50 Hz
Akku	1 x 3,7 V 250 mAh litiumpolymeeri
Valonlähde taskulamppu	1 kpl LED 1 W, 330 mA
Valonlähde yövalaisin	3 kpl 0,1 W lämpimän valkoinen LED, 20 mA
Valaisuaika täyteen ladatulla akulla	1 tunnin
Latausaika	15 tuntia