



LED Ring Light 8"

SE | LED-ringlampa 8"

NO | LED-ringlampe 8"

FI | LED-rengasvalo 8"



Art.no.
39-1157

Model
FL8JJ13

Ver. 20211129

English

Svenska

Norsk

Suomi

LED Ring Light with Tripod and Mobile Phone Holder

Art.no 39-1157 Model FL8JJ13

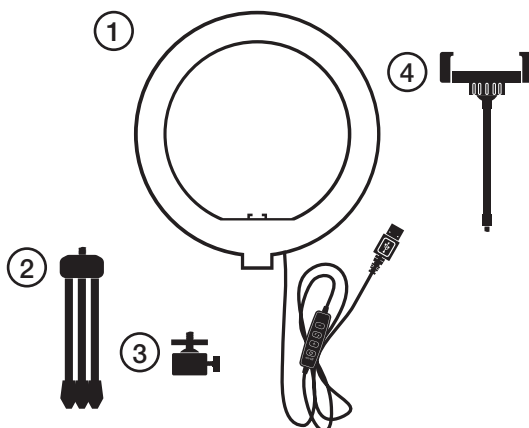
Please read the entire instruction manual before using the product and then save it for future reference. We reserve the right for any errors in text or images and any necessary changes made to technical data. In the event of technical problems or other queries, please contact our Customer Services (see address details on the back).

Safety

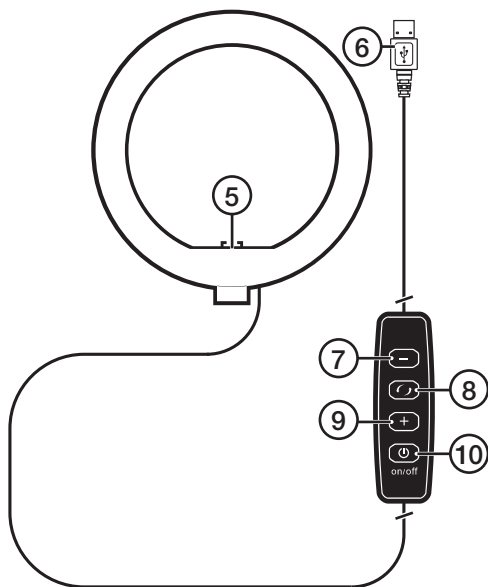
- Never subject the product to continuous sunlight, high temperatures, dusty environments or heavy vibrations.
- Do not use the product if it or its mains lead is damaged in any way.
- This product must not be opened up, taken apart or modified.
- Do not use the product in an area where flammable liquids or gases are used or stored.
- Never expose the product to impacts, shocks, liquids or moisture.
- Do not place the product where it could fall into water or other liquid.
- Make sure that the product is stored out of the reach of children.
- The product may only be powered via a USB port.

Product description

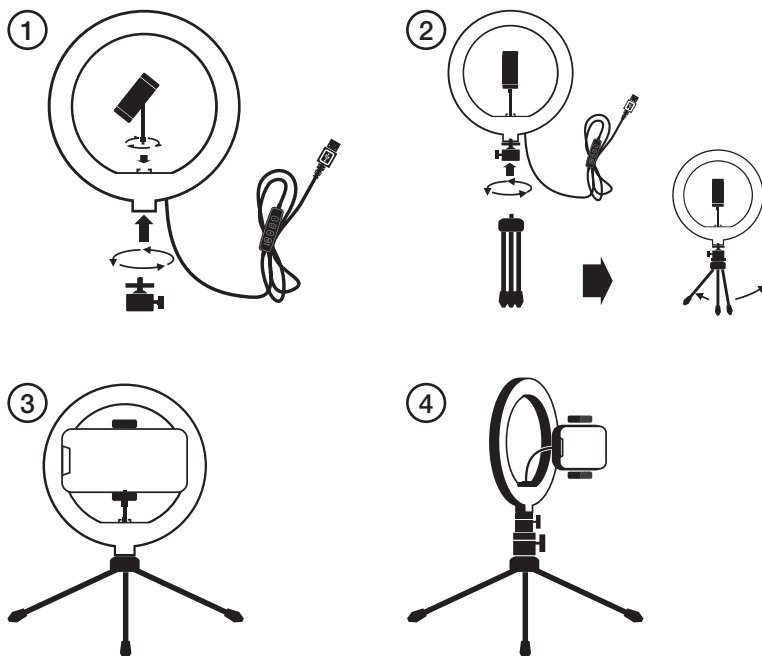
1. LED Ring Light
2. Tripod
3. Tripod mount adapter
4. Mobile phone holder



5. Attachment point for mobile phone holder (part 4).
6. USB cable for connecting to a USB power supply (USB charger, power bank, etc.)
7. Button for reducing the brightness of the light (the brightness can be adjusted in 10 stages)
8. Button for selecting the light mode (warm, cool or neutral light)
9. Button for increasing the brightness (the brightness can be adjusted in 10 stages)
10. On/off button



Assembly



Care and maintenance

- Clean the product by wiping it with a soft, moist cloth. Use only mild cleaning agents, never solvents or corrosive chemicals.
- Unplug the product from the power source and store it in a dry, dust-free environment out of children's reach whenever it is not in use.

Responsible disposal

This symbol indicates that the product should not be disposed of with general household waste. This applies throughout the entire EU. In order to prevent any harm to the environment or health hazards caused by incorrect waste disposal, the product must be handed in for recycling so that the material can be disposed of in a responsible manner. When recycling your product, take it to your local collection facility or contact the place of purchase. They will ensure that the product is disposed of in an environmentally sound manner.



Specifications

Power supply	USB 5.0 V min 2.0 A
LED Ring Light	Ø 8" (20.32 cm)
Light modes	Neutral, cool and warm (2,700–7,000 K) the brightness of which can be adjusted in 10 stages
Adjustable bracket for a mobile phone	(65–95 mm)

Recommended USB charger for power supply 38-9612 (sold separately)

LED-ringlampa med stativ och telefonhållare

Art.nr 39-1157 Modell FL8JJ13

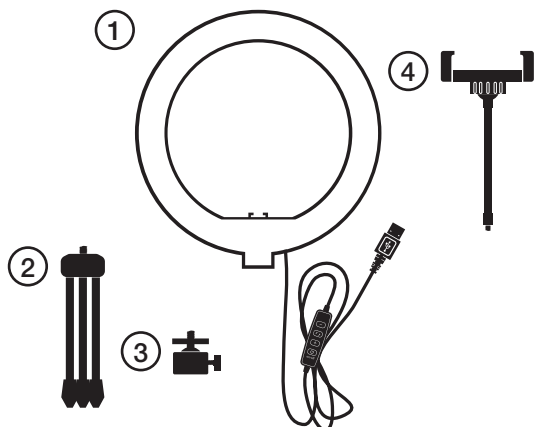
Läs igenom hela bruksanvisningen före användning och spara den sedan för framtida bruk. Vi reserverar oss för ev. text- och bildfel samt ändringar av tekniska data. Vid tekniska problem eller andra frågor, kontakta vår kundtjänst (se adressuppgifter på baksidan).

Säkerhet

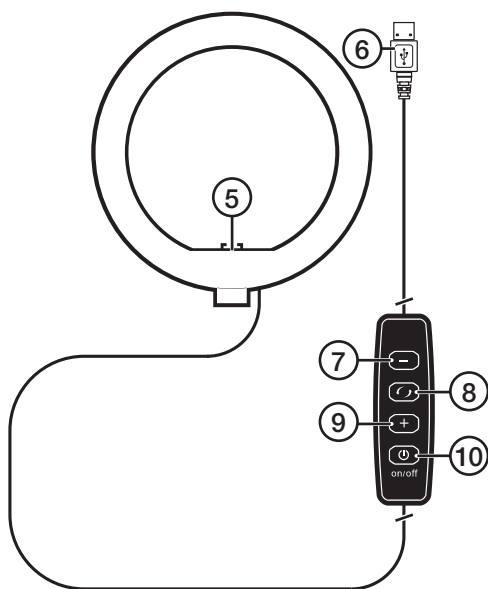
- Utsätt aldrig produkten för ihållande solljus, höga temperaturer, dammig miljö eller starka vibrationer.
- Använd inte produkten om den eller strömförsörjningskabeln på något sätt har skadats.
- Produkten får inte öppnas, ändras eller modifieras.
- Använd inte produkten i miljöer där brandfarliga vätskor eller gaser används eller förvaras.
- Utsätt inte produkten för slag, stötar, fukt eller väta.
- Placera inte produkten så att den kan falla ner i vatten eller annan vätska.
- Se till att produkten förvaras utom räckhåll för barn.
- Produkten får endast strömförsörjas via USB.

Produktbeskrivning

1. LED-ringlampa
2. Tripod
3. Fäste för tripod
4. Hållare för mobiltelefon

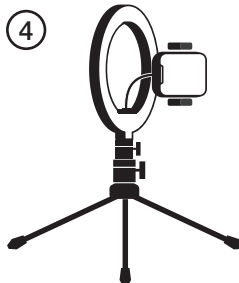
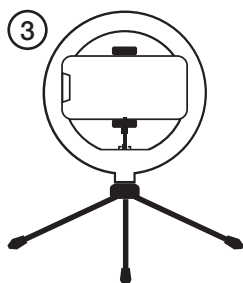
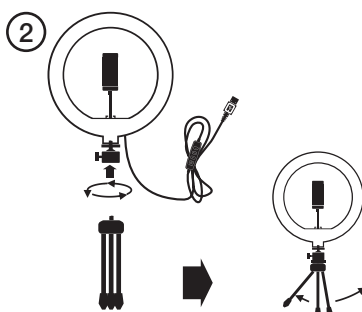
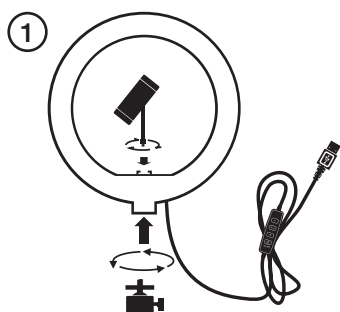


5. Fäste för mobiltelefonhållaren (del 4).
6. USB-kabel för anslutning till valfri USB-strömkälla (USB-laddare, powerbank etc.)
7. Minska ljusstyrkan (ljusstyrkan kan justeras i 10 steg)
8. Val av ljusläge (neutralt, kallt eller varmt ljus)
9. Öka ljusstyrkan (ljusstyrkan kan justeras i 10 steg)
10. På/av



Svenska

Montering



Skötsel och underhåll

- Torka av produkten med en lätt fuktad trasa vid behov. Använd ett mildt rengöringsmedel, aldrig lösningsmedel eller frätande kemikalier.
- Koppla bort produkten från strömkällan och förvara den torrt och dammfritt, utom räckhåll för barn, när den inte används.

Avfallshantering

Denna symbol innebär att produkten inte får kastas tillsammans med annat hushållsavfall. Detta gäller inom hela EU. För att förebygga eventuell skada på miljö och hälsa, orsakad av felaktig avfallshantering, ska produkten lämnas till återvinning så att materialet kan tas omhand på ett ansvarsfullt sätt. När du lämnar produkten till återvinning, använd dig av de returhanteringssystem som finns där du befinner dig eller kontakta inköpsstället. De kan se till att produkten tas om hand på ett för miljön tillfredställande sätt.



Specifikationer

Strömförsörjning	USB 5.0 V min 2,0 A
LED –ringlampa	Ø 8" (20.32 cm)
Ljusstyret	Neutralt, kallt, varmt (2700-7000K) (ljusstyrkan kan justeras i 10 steg)
Justerbart fäste för mobiltelefon	65–95 mm

Rekommenderad USB-laddare för strömförsörjning 38-9612 (säljs separat)

LED ring light med stativ og telefonholder

Art.nr. 39-1157 Modell FL8JJ13

Les gjennom hele bruksanvisningen før produktet tas i bruk, og ta vare på den for fremtidig bruk. Vi tar forbehold om eventuelle feil i tekst og bilder, samt endringer av tekniske data. Ved tekniske problemer eller spørsmål, ta kontakt med vårt kundesenter (se kontaktopplysninger på baksiden).

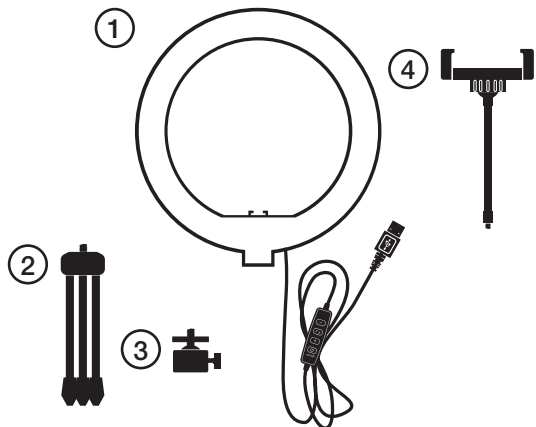
Sikkerhet

- Utsett aldri produktet for direkte vedvarende sollys, høye temperaturer, støvete omgivelser eller sterke vibrasjoner.
- Bruk ikke produktet dersom det eller strømkabelen er skadet.
- Produktet må ikke åpnes, endres eller modifiseres.
- Produktet må ikke brukes i miljøer hvor det oppbevares eller brukes brannfarlige væsker eller gass.
- Utsett ikke produktet for slag, støt, fuktighet eller væsker.
- Plasser ikke produktet slik at det kan falle ned i vann eller annen væske.
- Produktet skal oppbevares utenfor barns rekkevidde.
- Produktet skal kun strømforsynes via USB.

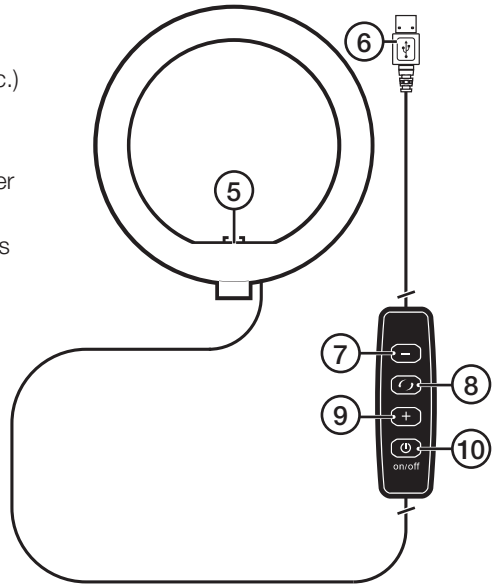
Norsk

Produktbeskrivelse

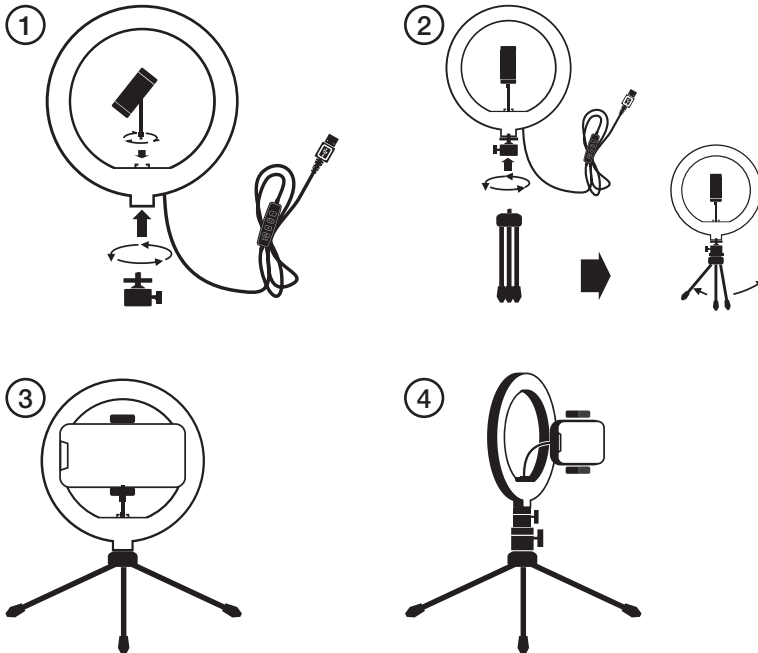
1. LED-ringlampe
2. Tripod-stativ
3. Feste for tripod
4. Holder til mobiltelefonen



5. Feste for mobiltelefonholderen (del 4).
6. USB-kabel for kobling til valgfri USB-strømkilde (USB-lader, powerbank etc.)
7. Redusere lysstyrken (lysstyrken kan justeres i 10 trinn)
8. Valg av lysinnstilling (nøytralt, kaldt eller varmt lys)
9. Øke lysstyrken (lysstyrken kan justeres i 10 trinn)
10. På/av



Montering



Vedlikehold

- Tørk av produktet ved behov med en lett fuktet klut. Bruk et mildt rengjøringsmiddel, aldri løsemidler eller etsende kjemikalier.
- Når produktet ikke er i bruk skal det lagres tørt, støvfritt og utilgjengelig for barn. Den må også kobles fra strømkilden.

Avfallshåndtering

Symbolet viser til at produktet ikke skal kastes sammen med øvrig husholdningsavfall. Dette gjelder i hele EØS. For å forebygge eventuelle skader på helse og miljø som følge av feil avfallshåndtering skal produktet leveres til gjenvinning, slik at materialet blir tatt hånd om på en ansvarsfull måte. Når produktet skal kasseres, benytt eksisterende systemer for returhåndtering eller kontakt forhandler. De vil ta hånd om produktet på en forsvarlig måte.



Spesifikasjoner

Strømforsyning	USB 5,0 V, min. 2,0 A
LED-ringlampe	Ø 8" (20,32 cm)
Lysinnstillinger	Nøytralt, kaldt, varmt lys (2700–7000 K) (lysstyrken kan justeres i 10 trinn)
Justerbart feste for mobiltelefon	65–95 mm

Anbefalt USB-lader for strømforsyning 38-9612 (selges separat)

LED-rengasvalo, teline ja pidike puhelimelle

Tuotenro 39-1157 Malli FL8JJ13

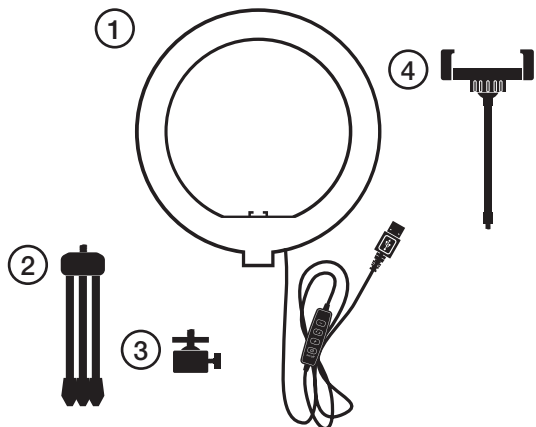
Lue koko käyttöohje ja säästä se tulevaa käyttöä varten. Pidätämme oikeuden teknisten tietojen muutoksiin. Emme vastaa mahdollisista teksti- tai kuvavirheistä. Jos tuotteeseen tulee teknisiä ongelmia, ota yhteys myymälään tai asiakaspalveluun (yhteystiedot käyttöohjeen lopussa).

Turvallisuus

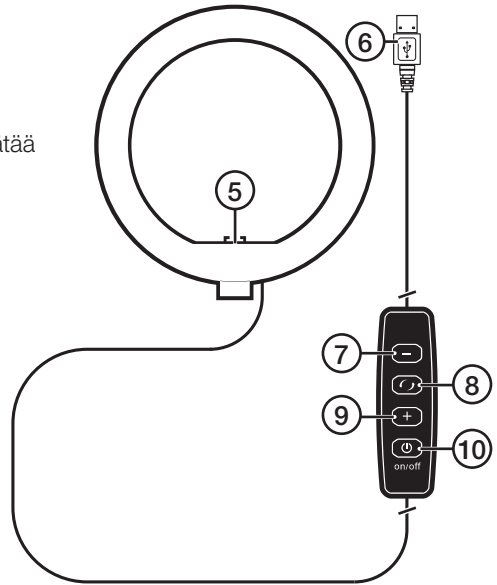
- Älä altista laitetta suoralle auringonvalolle, korkeille lämpötiloille, pölylle tai voimakkaalle värinälle.
- Älä käytä laitetta, jos se tai sen virtakaapeli on vahingoittunut.
- Laitetta ei saa avata tai muuttaa.
- Älä käytä laitetta tiloissa, joissa käytetään tai säilytetään helposti syttyviä nesteitä tai kaasuja.
- Älä altista laitetta iskuille, kosteudelle tai nesteille.
- Sijoita laite niin, että se ei pääse putoamaan veteen tai muuhun nesteeseen.
- Pidä laite lasten ulottumattomissa.
- Laitteen virransyöttö vain USB:n kautta.

Tuotekuvaus

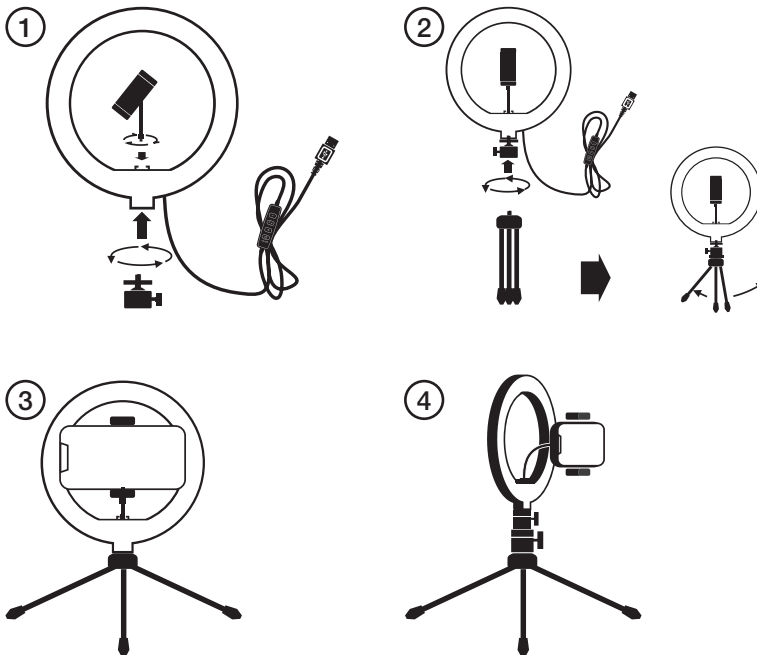
1. LED-rengasvalo
2. Tripodi
3. Tripodin kiinnike
4. Puhelimen pidike



5. Pidike puhelimelle (osa 4).
6. USB-kaapeli vapaavalintaisen USB-virtalähteen liitintään (USB-laturi, varavirtalähde jne.)
7. Vähennä kirkkautta (kirkkautta voi säätää 10 vaiheessa)
8. Valotilan valinta (neutraali, kylmä tai lämmin valo)
9. Lisää kirkkautta (kirkkautta voi säätää 10 vaiheessa)
10. Päälle / pois päältä



Asennus



Huolto ja kunnossapito

- Pyyhi laite tarvittaessa kevyesti kostutetulla liinalla. Käytä mietoja puhdistusainetta. Älä käytä liuottimia tai syövyttäviä kemikaaleja.
- Irrota laite virtalähteestä ja säilytä sitä kuivassa ja pölyttömässä paikassa lasten ulottumattomissa.

Kierrättäminen

Tämä kuvake tarkoittaa, että tuotetta ei saa hävittää kotitalousjätteen seassa. Tämä koskee koko EU-aluetta. Virheellisestä hävittämisestä johtuvien mahdollisten ympäristö- ja terveyshaittojen ehkäisemiseksi tuote tulee viedä kierrätettäväksi, jotta materiaali voidaan käsitellä vastuullisella tavalla. Kierrätä tuote käyttämällä paikallisia kierrätysjärjestelmiä tai ota yhteys ostopaikkaan. Ostopaikassa tuote kierrätetään vastuullisella tavalla.



Tekniset tiedot

Virransyöttö	USB 5.0 V min 2,0 A
LED-rengasvalo	Ø 8" (20,32 cm)
Valovirta	Neutraali, kylmä, lämmin (2700-7000 K) (kirkkautta voi säätää 10 vaiheessa)
Säädettävä pidike puhelimelle	65–95 mm

Suositteltu USB-laturi virransyöttöön 38-9612 (myydään erikseen)



Sverige

Kundtjänst tel: 0247/445 00
e-post: kundservice@clasohlson.se
Internet www.clasohlson.se
Post Clas Ohlson AB, 793 85 INSJÖN

Norge

Kundesenter tlf.: 23 21 40 00
e-post: kundesenter@clasohlson.no
Internett www.clasohlson.no
Post Clas Ohlson AS, Postboks 485 Sentrum, 0105 OSLO

Suomi

Asiakaspalvelu puh.: 020 111 2222
sähköposti: asiakaspalvelu@clasohlson.fi
Internet www.clasohlson.fi
Osoite Clas Ohlson Oy, Kaivokatu 10 B, 00100 HELSINKI

United Kingdom

Internet www.clasohlson.co.uk