

Solar Lantern

Art.no 36-9067

Model OCL-1066T MGY1

Please read the entire instruction manual before using the product and then save it for future reference. We reserve the right for any errors in text or images and any necessary changes made to technical data. In the event of technical problems or other queries, please contact our Customer Services.

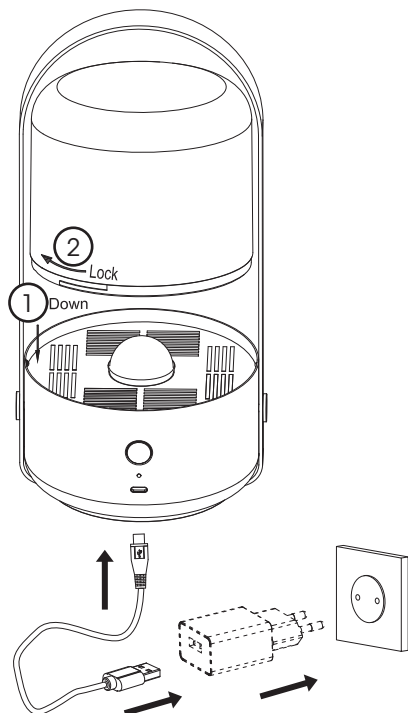
Safety

- Handle the product with care, making sure that the surface of the solar cell or lamp does not become damaged, covered with dust or affected by other contaminants.
- The product must not be changed or modified in any way.
- Do not let children play with the product.



Bear in mind that the solar cell is located inside the lantern and the lantern needs to be placed in direct sunlight in order to charge optimally. When completely discharged, it could take up to 16 hours for the battery to fully charge. If conditions are not conducive for charging the lantern using the solar cell, it might be necessary to charge it through the USB-C port.

Product description



- The lantern can be charged by the solar cell or through the USB-C port.
- The button above the USB-C port switches the lantern on/off.

Care and maintenance

Clean the product by wiping it with a moist cloth. Use only mild cleaning agents, never solvents or corrosive chemicals.

Responsible disposal

This symbol indicates that the product should not be disposed of with general household waste. This applies throughout the entire EU. In order to prevent any harm to the environment or health hazards caused by incorrect waste disposal, the product must be handed in for recycling so that the material can be disposed of in a responsible manner. When recycling the product, take it to your local collection facility or contact the place of purchase. They will ensure that it is disposed of in an environmentally sound manner.



Specifications

Bulb	LED 3000 K, 100 lm, Ra 82
Battery	1 × 18650 3.7 V/2200 mAh
Charging port	USB-C, 5 V DC
Operating time (fully charged)	approx. 9 hours
Charging time (USB-C)	approx. 3.5 hours
Charging time (solar cell)	(0–100 %) approx. 16 h (in optimum conditions)
IP rating	IP44
Dimensions	125 × 265 mm
Weight	800 g

Solcellslampa

Art.nr 36-9067

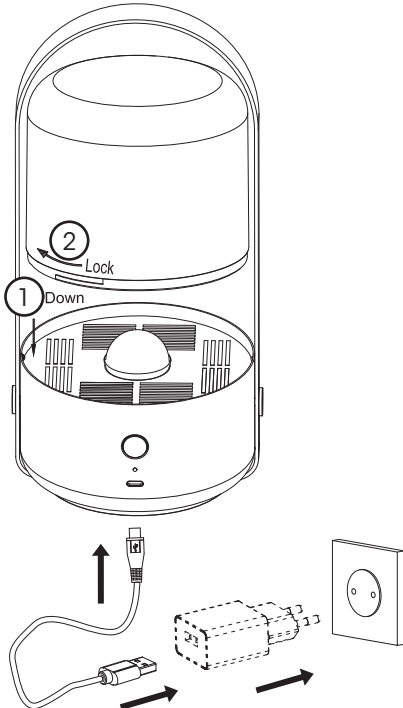
Modell OCL-1066T MGY1

Läs igenom hela bruksanvisningen före användning och spara den sedan för framtida bruk. Vi reserverar oss för ev. text- och bildfel samt ändringar av tekniska data. Vid tekniska problem eller andra frågor, kontakta vår kundtjänst.

Säkerhet

- Hantera produkten varsamt, se till att inte solcellens yta eller lampans hölje skadas, täcks av damm eller påverkas negativt av andra föroreningar.
- Produkten får inte ändras eller modifieras på något sätt.
- Låt inte barn leka med produkten.

Produktbeskrivning



- Lampan kan laddas via solcellen eller via USB-C-uttaget.
- Slå på/av lampan med strömbrytaren ovanför USB-C-uttaget.



Tänk på att lampans solcell är monterad inne i lampan och att den behöver placeras i ihållande solljus för att laddas optimalt. Vid helt urladdat batteri kan det ta 16 tim innan batteriet är fulladdat. Vid sämre förutsättningar för laddning via solcell kan du behöva ladda lampan via USB-C-uttaget för bästa funktion.

Skötsel och underhåll

Rengör produkten med en lätt fuktad trasa. Använd ett mildt rengöringsmedel, aldrig lösningsmedel eller frätande kemikalier.

Avfallshantering

Denna symbol innebär att produkten inte får kastas tillsammans med annat hushållsavfall. Detta gäller inom hela EU. För att förebygga eventuell skada på miljö och hälsa, orsakad av felaktig avfallshantering, ska produkten lämnas till återvinning så att materialet kan tas omhand på ett ansvarsfullt sätt. När du lämnar produkten till återvinning, använd dig av de returhanteringssystem som finns där du befinner dig eller kontakta inköpsstället. De kan se till att produkten tas om hand på ett för miljön tillfredställande sätt.



Specifikationer

Ljuskälla	LED 3000 K, 100 lm, Ra 82
Batteri	1 × 18650 3,7 V/2200 mAh
Ladduttag	USB-C, 5 V DC
Lystid (fulladdad)	ca 9 tim
Laddtid (USB-C)	ca 3,5 tim
Laddtid (solcell)	(0–100 %) ca 16 tim (i optimala förhållanden)
Kapslingsklass	IP44
Mått	125 × 265 mm
Vikt	800 g

SVERIGE • KUNDTJÄNST

tel: 0247-445 00 e-post: kundservice@clasohlson.se
internet: www.clasohlson.se brev: Clas Ohlson AB, 793 85 INSJÖN

Solcellelampe

Art.nr 36-9067

Modell OCL-1066T MGY1

Les gjennom hele bruksanvisningen før produktet tas i bruk, og ta vare på den for fremtidig bruk. Vi tar forbehold om eventuelle feil i tekst og bilder, samt endringer av tekniske data. Ved tekniske problemer eller spørsmål, ta kontakt med vårt kundesenter.

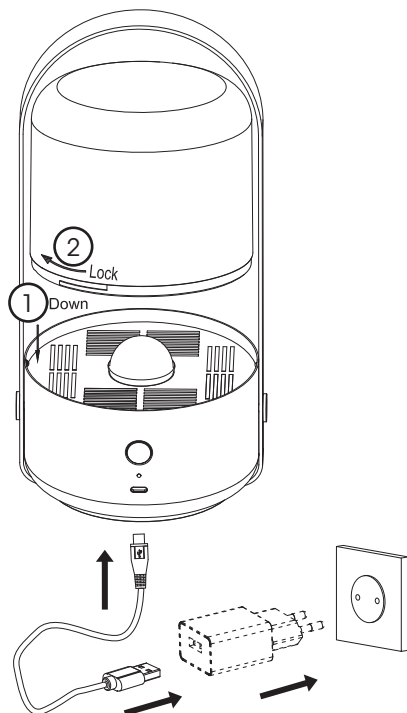
Sikkerhet

- Produktet må behandles varsomt. Pass på at ikke solcellens overflate eller lampedekelet blir skadet eller tildekket av støv eller annen forurensning.
- Produktet må ikke demonteres eller modifiseres på noen måte.
- La ikke barn leke med produktet.



Lampens solceller er montert inni lampen og bør plasseres i direkte sollys for å kunne lades optimalt. Hvis batteriet er helt utladet kan det ta opptil 16 timer før det er fulladet igjen. Ved dårlige ladeforhold av solcellene kan lampen lades gjennom USB-C-uttaket.

Produktbeskrivelse



- Lampen kan lades via solcellene eller gjennom USB-C-uttaket.
- Slå på/av lampen med strømbryteren som sitter over USB-C-uttaket.

Vedlikehold

Rengjør produktet med en lett fuktet klut. Bruk et mildt rengjøringsmiddel, aldri løsemidler eller etsende kjemikalier.

Avfallshåndtering

Dette symbolet betyr at produktet ikke må kastes sammen med øvrig husholdningsavfall. Dette gjelder i hele EØS. For å forebygge eventuelle skader på helse og miljø som følge av feil håndtering av avfall, skal produktet leveres til gjenvinning, slik at materialet blir tatt hånd om på en tilfredsstillende måte. Når produktet skal kasseres, benytt eksisterende systemer for returhåndtering eller kontakt forhandler. De vil ta hånd om produktet på en miljømessig forsvarlig måte.



Spesifikasjoner

Lyskilde	LED 3000 K, 100 lm, Ra 82
Batteri	1 × 18650 3,7 V/2200 mAh
Ladeuttak	USB-C, 5 V DC
Lystid (fulladet)	ca. 9 timer
Ladetid (USB-C)	ca. 3,5 timer
Lading (solceller) (0–100 %) ca. 16 timer (ved optimale forhold)	
Kapslingsklasse	IP44
Mål	125 × 265 mm
Vekt	800 g

NORGE • KUNDESENTER

tel: 23 21 40 00 e-post: kundesenter@clasohlson.no

internett: www.clasohlson.no post: Clas Ohlson AS, Postboks 485 Sentrum, 0105 OSLO

Aurinkokennovalaisin

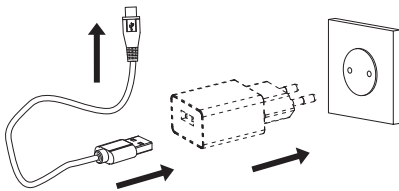
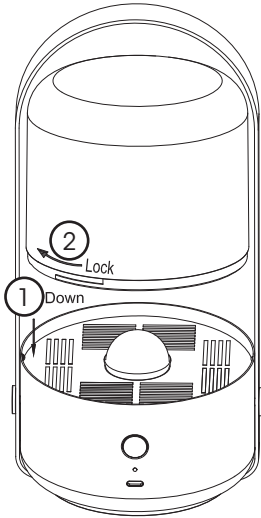
Tuotenumro 36-9067 Malli OCL-1066T MGY1

Lue koko käyttöohje ja säästä se tulevaa käyttöä varten. Pidätämme oikeuden teknisten tietojen muutoksiin. Emme vastaa mahdollisista teksti- tai kuvavirheistä. Jos tuotteeseen tulee teknisiä ongelmia, ota yhteys myymälään tai asiakaspalveluun.

Turvallisuus

- Käsittele tuotetta varoen. Varmista, että aurinkokennon pinta tai valaisimen kuori ei vahingoitu ja että pinnalle ei kerry pölyä tai muita epäpuhtauksia.
- Tuotetta ei saa purkaa tai muuttaa.
- Älä anna lasten leikkiä tuotteella.

Tuotekuvaus



- Valaisimen voi ladata aurinkokennon tai USB-C-liitännän kautta.
- Sytytä/sammuta valaisin virtakytkimellä, joka on USB-C-liitännän yläpuolella.



Huomaa, että valaisimen aurinkokenno on valaisimen sisällä ja että se on sijoitettava suoraan auringonvaloon, jotta valaisin latautuu parhaalla mahdollisella tavalla. Jos akku on täysin tyhjä, akun latautuminen täyteen voi kestää 16 tuntia. Jos olosuhteet ovat huonot valaisimen lataamiseksi aurinkokennolla, voit joutua lataamaan valaisimen USB-C-liitännän kautta.

Huolto ja kunnossapito

Pyyhi tuote kevyesti kostutetulla liinalla. Käytä mietoa puhdistusainetta. Älä käytä liuottimia tai syövyttäviä kemikaaleja.

Kierrättäminen

Tämä kuvake tarkoittaa, että tuotetta ei saa hävittää kotitalousjätteen seassa. Tämä koskee koko EU- aluetta. Virheellisestä hävittämisestä johtuvien mahdollisten ympäristö- ja terveyshaittojen ehkäisemiseksi tuote tulee viedä kierrätettäväksi, jotta materiaali voidaan käsitellä vastuullisella tavalla. Kierrätä tuote käyttämällä paikallisia kierrätysjärjestelmiä tai ota yhteys ostopaikkaan. Ostopaikassa tuote kierrätetään vastuullisella tavalla.



Tekniset tiedot

Lamppu	LED 3000 K, 100 lm, Ra 82
Akku	1 x 18650 3,7 V/2200 mAh
Latausliitäntä	USB-C, 5 V DC
Valaisuaika (täydellä akulla)	noin 9 h
Latausaika (USB-C)	noin 3,5 h
Latausaika (aurinkokenno)	(0–100 %) noin 16 h (optimaalisissa olosuhteissa)
Kotelointiluokka	IP44
Mitat	125 x 265 mm
Paino	800 g

SUOMI • ASIAKASPALVELU

puh: 020 111 2222 kofisivu: www.clasohlson.fi sähköposti: asiakaspalvelu@clasohlson.fi
osoite: Clas Ohlson Oy, Kaivokatu 10 B, 00100 HELSINKI