



DEEBOT™ N8
Käyttöopas

1. Tärkeitä turvallisuusohjeita

TÄRKEITÄ TURVALLISUUSOHJEITA

Sähkölaitetta käytettäessä on aina noudatettava perusvarotoimia, mukaan lukien seuraavat:

LUE KAIKKI OHJEET ENNEN TÄMÄN LAITTEEN KÄYTTÖÄ SÄÄSTÄ NÄMÄ OHJEET

1. Tätä laitetta voivat käyttää vähintään 8-vuotiaat lapset ja henkilöt, joiden fyysiset tai henkiset kyvyt tai aistit ovat heikentyneet tai joilta puuttuu kokemus ja tieto, jos heitä valvotaan tai heille on annettu ohjeet laitteen turvallisesta käytöstä ja he ymmärtävät siihen liittyvät vaarat. Lapset eivät saa leikkiä laitteella. Lapset eivät saa suorittaa puhdistus- ja ylläpitotoimenpiteitä ilman valvontaa.
2. Tyhjennä puhdistettava alue. Poista lattialta virtajohdot ja pienet esineet, jotka voivat kietoutua laitteeseen. Työnnä maton hapsut maton alle, nosta verhot, pöytäliinat ja muut vastaavat esineet irti lattiasta.
3. Jos puhdistusalueella on askelma, portaat tai muu korkeusero, käytä laitetta varmistaaksesi, että se havaitsee askelman putoamatta reunan yli. Laitteen putoamisen estämiseksi saattaa olla tarpeen asettaa

fyysinen este reunalle. Varmista, ettei fyysinen este muodosta kompastumisvaaraa.

4. Käytä vain tämän käyttöoppaan ohjeiden mukaisesti. Käytä vain valmistajan suosittelemia tai myymiä lisälaitteita.
5. Varmista, että virtalähteen syöttöjännite vastaa lataustelakkaan merkittyä jännitettä.
6. AINOASTAAN kotitalouskäyttöön SISÄTILOISSA. Älä käytä laitetta ulkona, liike- tai teollisuustiloissa.
7. Käytä ainoastaan alkuperäistä ladattavaa akkua ja lataustelakkaa, jotka valmistaja on toimittanut laitteen yhteydessä. Paristojen käyttö on kielletty.
8. Älä käytä ilman roska-astiaa ja/tai suodattimia.
9. Älä käytä laitetta alueella, jossa on palavia kynttilöitä tai särkyviä esineitä.
10. Älä käytä äärimmäisen kuumissa tai kylmissä ympäristöissä (alle -5 °C/23°F tai yli 40 °C/104 °F).
11. Pidä hiukset, väljät vaatteet, sormet ja kaikki ruumiinosat poissa aukoista ja liikkuvista osista.
12. Älä käytä laitetta huoneessa, jossa vauva tai lapsi nukkuu.
13. Älä käytä laitetta märillä pinnoilla tai pinnoilla, joissa vesi seisoo.
14. Älä anna laitteen poimia suuria esineitä, kuten kiviä, suuria paperinpaloja tai esineitä, jotka voivat tukkia laitteen.
15. Älä anna laitteen poimia syttyviä tai palavia materiaalia, kuten bensiini, tulostimen tai kopiokoneen väriaineet tai käytä sitä alueella, jossa näitä aineita voi







- olla.
16. Älä käytä laitetta poimimaan mitään palavaa tai savuavaa, kuten savukkeet, tulitikut, kuuma tuhka tai mitään, mikä voi aiheuttaa tulipalon.
 17. Älä laita esineitä imuaukkoon. Älä käytä, jos imuaukko on tukossa. Pidä imuaukko puhtaana pölystä, nukasta, hiuksista ja kaikesta, mikä voi vähentää ilmavirtausta.
 18. Varo vahingoittamasta virtajohtoa. Älä vedä tai kanna laitetta tai lataustelakkaa virtajohdosta, käytä virtajohtoa kahvana, sulje ovea virtajohdon ollessa välissä tai vedä virtajohtoa terävien kulmien tai nurkkien ympäri. Älä anna laitteen kulkea virtajohdon yli. Pidä virtajohto poissa kuumilta pinnoilta.
 19. Jos virtajohto vahingoittuu, valmistajan tai sen huoltoedustajan on vaihdettava se vaaran välttämiseksi.
 20. Älä käytä lataustelakkaa, jos se on vahingoittunut. Virtalähdettä ei pidä korjata tai käyttää, jos se vahingoittuu tai on virheellinen.
 21. Älä käytä, jos virtajohto tai pistorasia on vahingoittunut. Älä käytä laitetta tai lataustelakkaa, jos se ei toimi oikein, on pudonnut, vahingoittunut, jätetty ulos tai joutunut kosketuksiin veden kanssa. Valmistajan tai sen huoltoedustajan on vaihdettava se vaaran välttämiseksi.
 22. SAMMUTA virta kytkimestä ennen laitteen puhdistusta tai huoltoa.
 23. Pistoke on irrotettava pistorasiasta ennen lataustelakan puhdistusta tai huoltoa.
 24. Poista laite lataustelakasta ja SAMMUTA virta kytkimestä ennen kuin poistat akun laitteen hävittämistä varten.
 25. Akku on irrotettava ja hävitettävä paikallisten lakien ja säädösten mukaisesti ennen laitteen hävittämistä.
 26. Hävitä käytetyt akut paikallisten lakien ja säädösten mukaisesti.
 27. Älä polta laitetta, vaikka se olisi vakavasti vahingoittunut. Akut saattavat räjähtää tulella.
 28. Irrota lataustelakka pistorasiasta, kun sitä ei käytetä pitkään aikaan.
 29. Laitetta on käytettävä tämän käyttöoppaan ohjeiden mukaisesti. ECOVACS ROBOTICS ei ole vastuussa mistään vahingoista tai vammoista, jotka ovat aiheutuneet epäasianmukaisesta käytöstä.
 30. Vain ammattitaitoiset henkilöt voivat vaihtaa robotin sisältämät akut. Ota yhteyttä asiakaspalveluun akun vaihtamista varten.
 31. Jos robottia ei käytetä pitkään aikaan, SAMMUTA virta varastointia varten ja irrota lataustelakka.
 - 32. VAROITUS:** Käytä akun lataamiseen vain laitteen mukana toimitettua irrotettavaa CH1822-syöttöyksikköä tai erikseen lisävarusteena myytävää CH1918-syöttöyksikköä.

RF-altistusvaatimusten täyttämiseksi vähintään 20 cm etäisyys on pidettävä tämän laitteen ja henkilöiden välillä laitteen käytön aikana.

Vaatimustenmukaisuuden takaamiseksi käyttöä ei suositella lähempänä kuin tämä etäisyys. Tätä lähetintä varten käytettyä antennia ei pidä sijoittaa samaan paikkaan yhdessä muun antennin tai lähettimen kanssa.

Ota Wi-Fi-moduuli pois käytöstä DEEBOT-imurista kytkemällä se PÄÄLLE.

Aseta DEEBOT-imuri lataustelakkaan varmistaen, että sen latausliittimet ja lataustelakan navat ovat yhteydessä. Paina ja pidä painettuna robotin AUTOMAATTI-painiketta noin 20 sekuntia, kunnes DEEBOT päästää 3 piippausta. Ota Wi-Fi-moduuli käyttöön DEEBOT-imurista kytkemällä se POIS PÄÄLTÄ ja sen jälkeen PÄÄLLE. Wi-Fi-moduuli kytketään päälle, kun DEEBOT käynnistetään uudelleen.

	II luokka
	Oikosulikuturvallinen muuntaja
	Kytkimellinen virtalähde
	Vain sisäkäyttöön
	Tasavirta
	Vaihtovirta

EU-maille

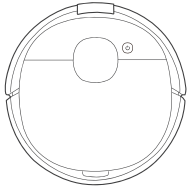
Katso EU-vaatimustenmukaisuusvakuutus osoitteesta <https://www.ecovacs.com/global/compliance>



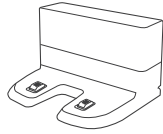
Tämän tuotteen oikeanlainen hävittäminen

Tämä merkintä tarkoittaa, ettei tätä tuotetta saa hävittää muun kotitalousjätteen seassa EU:n alueella. Estääksesi mahdolliset kontrolloimattoman jätteiden hävittämisen aiheuttamat ympäristö- tai terveyshaitat, kierrätä se vastuullisesti edistääksesi materiaalien kestävää uudelleenkäyttöä. Kierrättääksesi käytetyn laitteen, käytä palautus- ja keräysjärjestelmiä tai ota yhteyttä jälleenmyyjään, jolta tuote ostettiin. He voivat kierrättää tämän tuotteen turvallisesti.

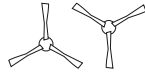
Pakkauksen sisältö



Robotti



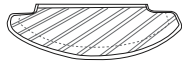
Lataustelakka



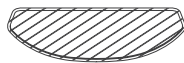
Sivuharjat



Moppaustyynylevy



Pestävä moppaustyyny



Kertakäyttöiset moppaustyynyt



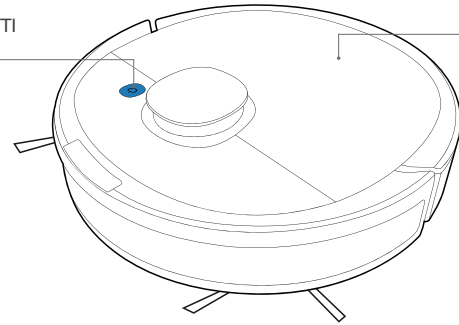
Käyttöopas

Tuotekaavio

Robotti

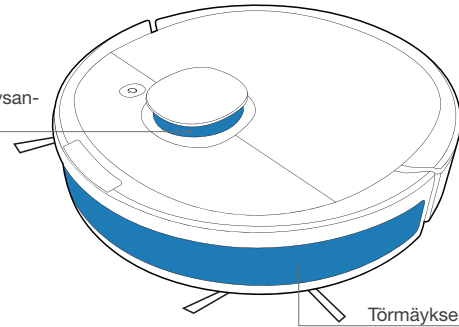
AUTOMAATTI-tilapainike

Yläkanssi



TrueMap-ping-ettäisyysanturi

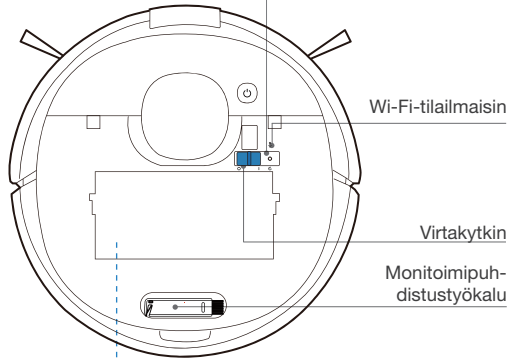
Törmäyksenestopuskuri



Huomio: Kuvat ja piirustukset ovat vain viitteellisiä, ja saattavat poiketa todellisesta tuotteen ulkonäöstä.

Tuotteen ulkoasu ja tekniset tiedot voivat muuttua ilman ennakoilmoitusta.

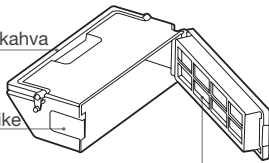
NOLLAUSpainike



Roska-astian kahva

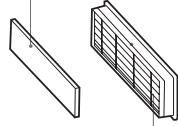
Vapautuspainike

Suodatinverkko



Sienisuodatin

Tehosuodatin



Näkymä alapuolelta

Latausliittimet

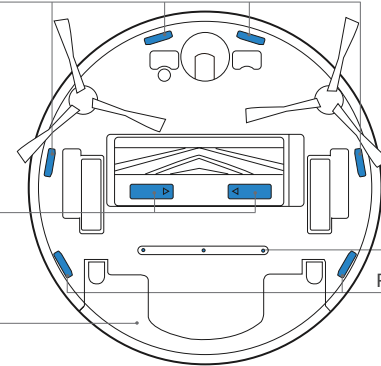
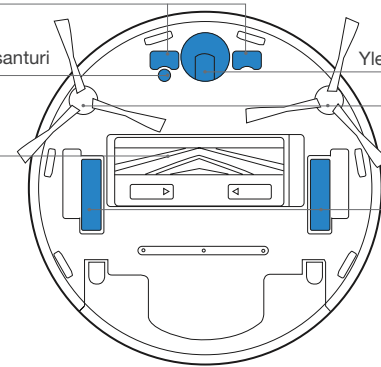
Matontunnistusanturi

Pääharja

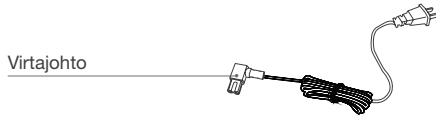
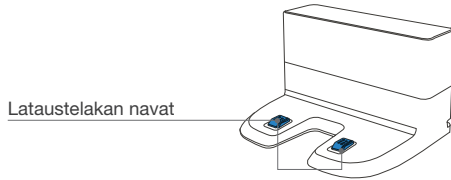
Putoamisenestoanturit

Pääharjan vapautuspainike

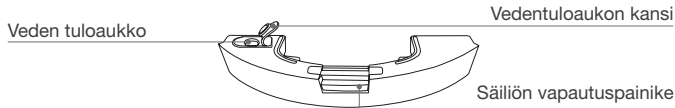
Säiliö



Lataustelakka



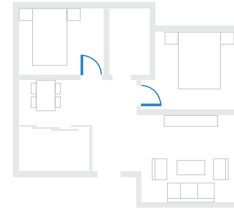
Säiliö



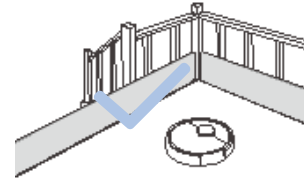
Huomioitava ennen puhdistusta



Järjestele siivottava alue ja sijoita huonekalut, kuten tuolit, niiden oikeille paikoilleen.



Varmista ensimmäisen käytön aikana, että jokaisen huoneen ovi on auki, jotta DEEBOT voi tutkia talosi tarkkaan.



Laitteen putoamisen estämiseksi saattaa olla tarpeen asettaa fyysinen este reunalle.



Laita syrjään lattialta esineet, jotka sisältävät johtoja, vaatteet ja tossut jne. puhdistustehon parantamiseksi.



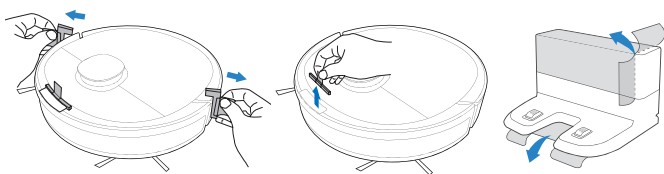
Ennen kuin käytät tuotetta hapsullisen maton lähellä, taita maton reunat sen alle.



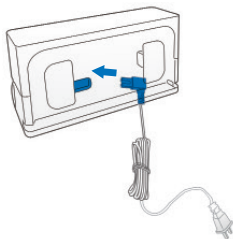
Älä seiso kapeissa paikoissa, kuten auloissa, äläkä peitä LDS-etäisyshavaintoanturia.

Pikaopas

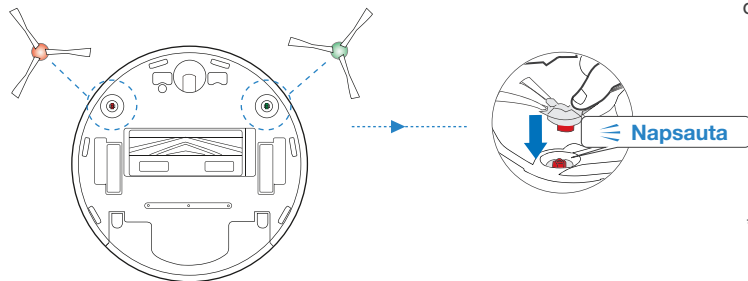
1 Poista suojanauhat ja kalvot



2 Asenna lataustelakka

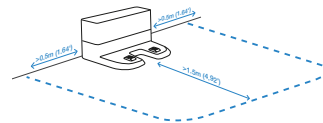


3 Sivuharjojen asennus

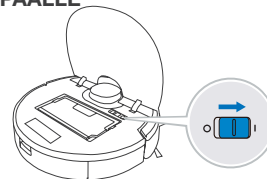


DEEBOT-imurin lataus

1 Lataustelakan sijoittaminen



2 Kytke virta PÄÄLLE



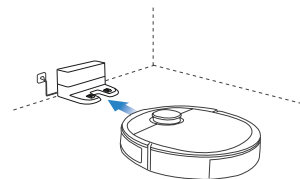
Huomio: I = PÄÄLLÄ, O = POIS PÄÄLTÄ.

! DEEBOTia ei voi ladata, kun se on kytketty pois päältä.

3 DEEBOT-imurin lataus

Tyhjennä jäljellä oleva vesi säiliöstä ja irrota säiliö ja puhdistusliinalevy ennen DEEBOT-imurin lataamista.

⏻ vilkkuu, kun DEEBOT latautuu. **⏻** lakkaa palamasta, kun DEEBOT on täyteen ladattu.



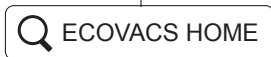
* Voit myös ostaa automaattisen tyhjennysaseman, joka tyhjentää automaattisesti DEEBOTin roska-astian. Enemmän lisävarusteita löydät osoitteesta <https://www.ecovacs.com/global>.

ECOVACS HOME -sovellus

Jotta voit nauttia kaikista käytettävissä olevista ominaisuuksista, niin suositellaan, että ohjaat DEEBOT-laitettasi ECOVACS HOME -sovelluksen avulla.

Ennen käynnistystä varmista, että:

- Matkapuhelimesi on kytketty Wi-Fi-verkkoon.
- Langaton 2,4 GHz kaistan signaali on käytössä reitittimessäsi.
- Wi-Fi-merkkivalo DEEBOT-laitteessa vilkkuu hitaasti.



Wi-Fi-merkkivalo

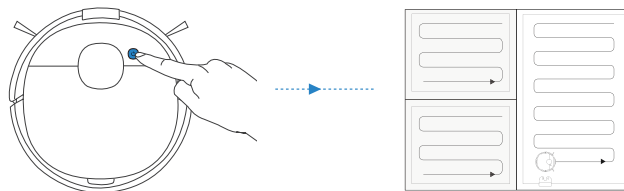
	Vilkkuu hitaasti	Wi-Fi-yhteys katkennut tai odotetaan Wi-Fi-yhteyttä
	Vilkkuu nopeasti	Yhdistää Wi-Fi-verkkoon
	Jatkuva	Yhdistetty Wi-Fi-verkkoon

Vihjeitä: Jos sinulla on ongelmia Wi-Fin määrittelyn aikana, katso tämän käsikirjan kohtaa Vianetsintä > Wi-Fi -yhteys.

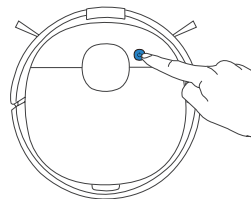
DEEBOT-laitteen käyttö

Valvo DEEBOT-imuria sen ensimmäisen puhdistuksen aikana ja auta, jos ongelmia ilmenee.

1 Käynnistys

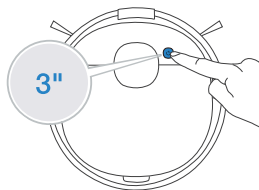


2 Keskeytys



Huomio: Robotin ohjauspaneelin valaistus sammuu, kun robotin toiminta on keskeytetty muutaman minuutin ajaksi. Paina DEEBOT-imurin AUTO-MAATTI-tilapainiketta herättääksesi robotin.

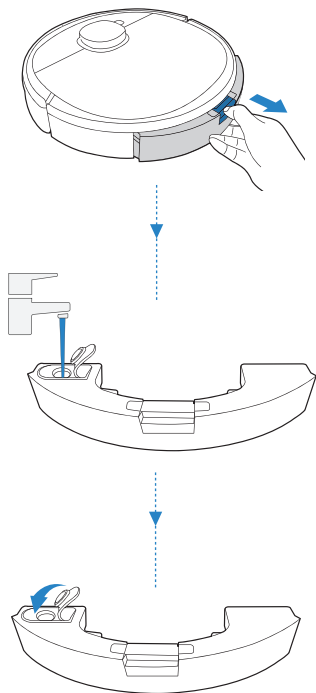
3 Palaa laturiin



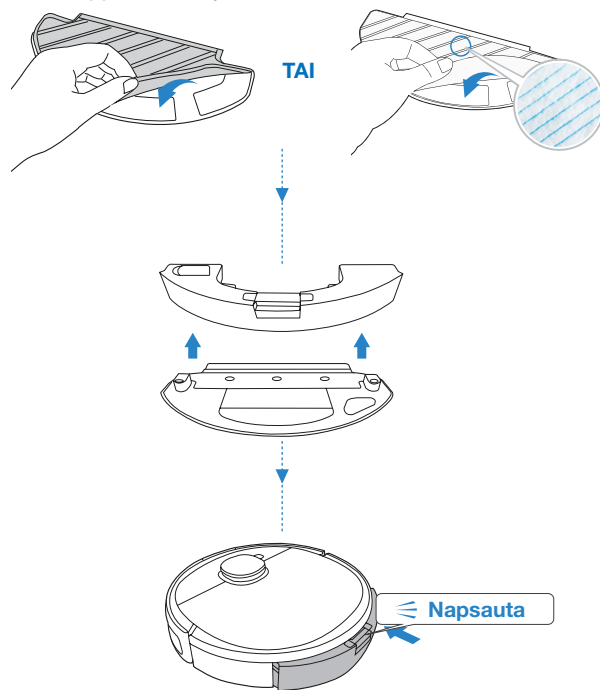
Painamalla 3 sekuntia lähetät DEEBOTin takaisin lataustelakkaan.

OZMO-pyyhintäjärjestelmä

- 1 **Huomio:** Säiliön käyttöön pidentämiseksi on suositeltavaa käyttää puhdistettua vettä tai pehmennyttä vettä OZMO-moppausjärjestelmälle.



- 2 **Huomio:** Kun DEEBOT moppaa, se havaitsee automaattisesti maton ja pysyy kaukana siitä. Jos sinun on puhdistettava matto, irrota moppausliinalevy ensin.



Säännöllinen huolto

Pitääksesi DEEBOT-imurin huipputoimintakunnossa, suorita huolto ja osien vaihto seuraavan aikataulun mukaan:

Robotti-imurin osa	Huoltotiheys	Vaihtotiheys
Kertakäyttöinen moppaustyyny	Jokaisen käytön jälkeen	Vaihda jokaisen käytön jälkeen
Pestävä moppaustyyny	Jokaisen käytön jälkeen	Joka 50. pesu
Säiliö/Moppaustyynylevy	Jokaisen käytön jälkeen	/
Sivuharja	Kahden viikon välein	3-6 kuukauden välein
Pääharja	Kerran viikossa	6-12 kuukauden välein
Sienisuodatin/tehosuodatin	Kerran viikossa	3-6 kuukauden välein
Yleiskäyttöinen pyörä Putoamisenestoanturit Puskuri Latausliittimet Lataustelakan navat	Kerran viikossa	/

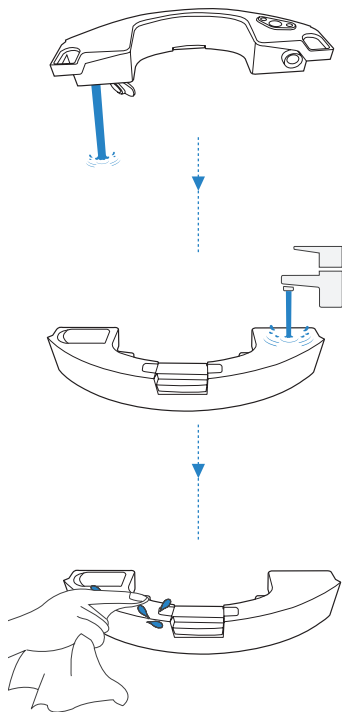
Monitoimipuhdistustyökalu toimitetaan mukana huollon helpottamiseksi. Käsittele varovasti, sillä tässä työkalussa on terävät reunat.

Huomio: ECOVACS valmistaa erilaisia varaosia ja osia. Saat lisätietoja varaosista ottamalla yhteyttä asiakaspalveluun.

OZMO-pyyhintäjärjestelmä

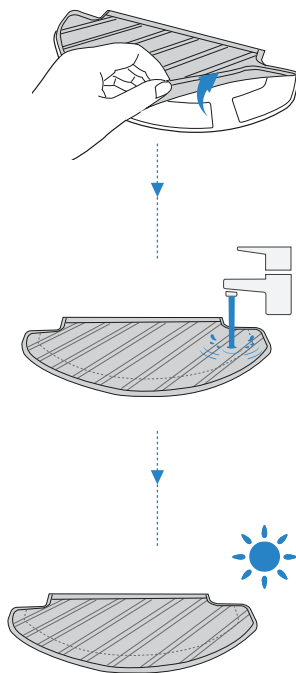
Ennen puhdistuksen ja huollon suorittamista, käännä DEEBOT-imurin virta POIS PÄÄLTÄ ja irrota lataustelakan johto.

1

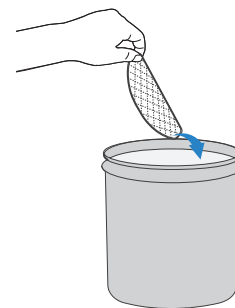


2

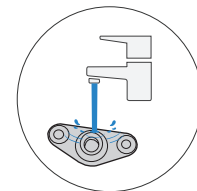
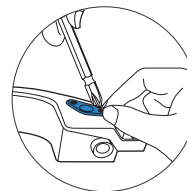
Pestävä moppaustyyny



Kertakäyttöinen moppaustyyny

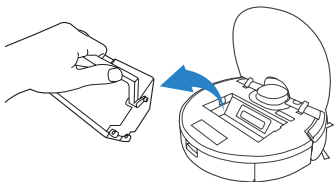


! Puhdista säiliön pohjassa sijaitseva suodatin, jos se on tukossa.

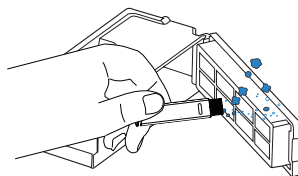


Roska-astia ja suodattimet

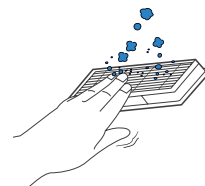
1



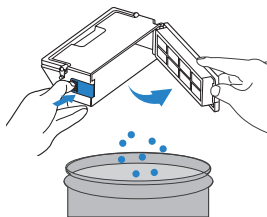
4



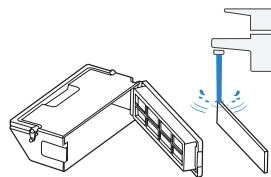
6



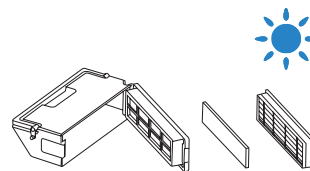
2



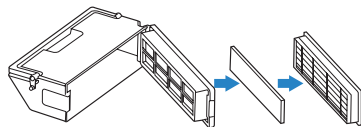
5



7

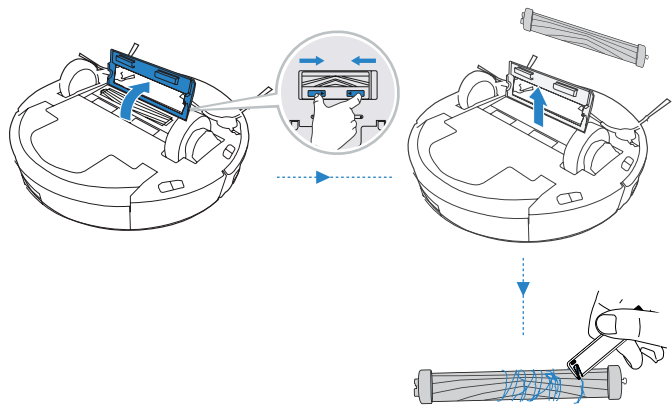


3

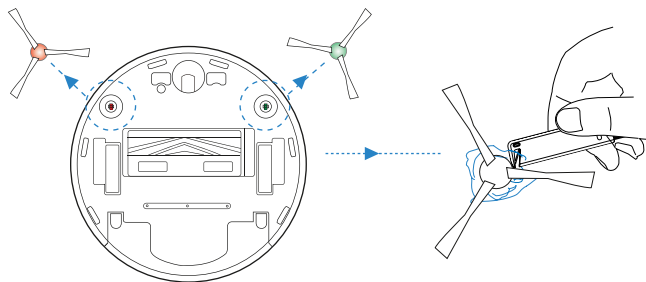


Pääharja ja sivuharjat

Pääharja

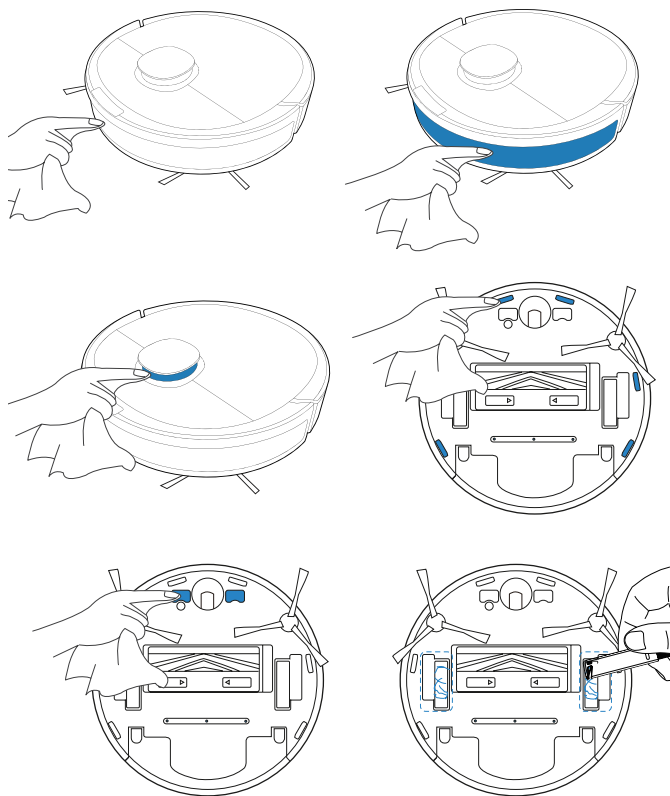


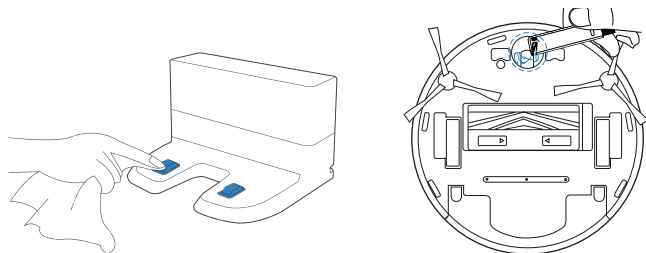
Sivuharjat



Muut osat

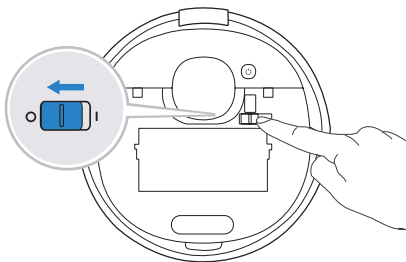
Huomio: Ennen kuin pyyhkit imurin latauskoskettimia ja lataustelakan napoja, SAMMUTA robotti ja irrota lataustelakan pistoke.





Säilytys

Jos DEEBOT-laitetta ei käytetä pitkään aikaan, lataa se täyteen ja kytke virta POIS PÄÄLTÄ ennen varastointia. Lataa DEEBOT 1,5 kuukauden välein estääksesi akkua tyhjentymästä.



Huomio: Kun DEEBOT ei puhdistaa, on suositeltavaa pitää se virta PÄÄLLÄ ja latauksessa.

Tilailmaisimen valo

DEEBOT kertoo merkkivalon ja äänimerkin avulla, että jotakin on vialla. Lisätietoja on saatavilla ECOVACS HOME -sovelluksessa ja verkkosivustolla.

Tilailmaisimen valo	Tilanne
AUTOMAATTI-tilapainike palaa VALKOISENA.	Imuri puhdistaa.
	Imuri pysähtyy puhdistuksen aikana.
AUTOMAATTI-tilapainike vilkkuu VALKOISENA.	Imuri latautuu.
	Imuri käynnistyy.
	Imuri siirtyy.
AUTOMAATTI-tilapainike palaa PUNAISENA.	Imurin akun varaustila on matala.
AUTOMAATTI-tilapainike vilkkuu PUNAISENA.	Imurissa on ongelma.

Vianetsintä

Nro	Toimintahäiriö	Mahdolliset syyt	Ratkaisut
1	DEEBOT ei lataudu.	DEEBOT-imurin virta ei ole PÄÄLLÄ.	Kytke DEEBOT-imurin virta PÄÄLLE.
		DEEBOT ei ole muodostanut yhteyttä lataustelakkaan.	Varmista, että imurin latausliittimet ovat muodostaneet yhteyden lataustelakan napoihin.
		Virtajohto ei ole kytketty lataustelakkaan.	Varmista, että virtajohto on kytketty tiukasti lataustelakkaan.
		Lataustelakka ei ole yhdistetty virtalähteeseen.	Varmista, että lataustelakka on yhdistetty virtalähteeseen.
		Akku on täysin purkautunut.	Ota yhteyttä asiakaspalveluun saadaksesi apua.
2	DEEBOT ei pysty palaamaan lataustelakkaan.	Lataustelakka ei ole yhdistetty oikein.	Varmista, että lataustelakka on yhdistetty oikein.
		Lataustelakkaa on siirretty käsin puhdistuksen aikana.	Lataustelakkaa ei ole suositeltavaa siirtää puhdistuksen aikana.
		DEEBOTin toiminta on keskeytetty yli 90 minuutiksi.	DEEBOTin toimintaa ei suositella keskeytettäväksi yli 90 minuutiksi.
		DEEBOT ei aloittanut puhdistusta lataustelakasta.	Varmista, että DEEBOT aloittaa puhdistuksen lataustelakasta.
3	DEEBOT juuttuu työskennellessään ja pysähtyy.	DEEBOT on juuttunut johonkin lattialla (sähköjohdot, verhot, maton hapsut, yms.).	DEEBOT kokeilee eri tapoja vapauttaakseen itsensä. Jos se ei onnistu, poista esteet manuaalisesti ja käynnistä uudelleen.
		DEEBOT saattaa olla jumissa sellaisten huonekalujen alla, joiden korkeus on sama.	Aseta fyysinen este tai aseta virtuaaliraja ECOVACS HOME-sovelluksessa.

Nro	Toimintahäiriö	Mahdolliset syyt	Ratkaisut
4	DEEBOT palaa lataustelakkaan ennen puhdistuksen päättämistä.	Työskentelyaika vaihtelee lattiapinnasta, huoneen monimuotoisuudesta ja valitusta puhdistustilasta riippuen. Kun akun varaustila alenee, DEEBOT siirtyy automaattisesti lataustilaan ja palaa lataustelakkaan ladatakseen itsensä.	Kytke päälle jatkuva puhdistus -tila ECOVACS HOME -sovelluksessa. DEEBOT jatkaa automaattisesti kesken jäänyttä puhdistussykliä, kun jatkuva puhdistus on käytössä.
		DEEBOT ei ulotu tietyille huonekalujen tai esteiden tukkimille alueille.	Järjestele siivottava alue ja sijoita huonekalut ja pienet esineet niiden oikeille paikoilleen.
		Lataustelakka on liian kaukana talon keskustasta.	Sijoita lataustelakka talon keskimmäisen huoneen seinää vasten.
5	DEEBOT ei puhdistu automaattisesti ajastettuna ajankohtana.	Ajastustoiminto on peruutettu.	Ohjelmoi DEEBOT puhdistamaan tiettyä ajankohtana käyttämällä ECOVACS HOME -sovellusta.
		DEEBOT-imurissa ei ole virta PÄÄLLÄ.	Kytke DEEBOT-imurin virta PÄÄLLE.
		Imurin akun varaustila on matala.	Pidä DEEBOT-imurin virta PÄÄLLÄ ja lataustelakassa varmistaaksesi, että sen akku on täynnä työskentelyä varten milloin tahansa.
6	Vesi ei tule ulos säiliöstä, kun DEEBOT pyyhkii.	Säiliön pohjassa sijaitseva suodatin on tukossa.	Irrota vedentuloaukko säiliön pohjasta ja puhdistu suodatin.
		Säiliöstä loppuu vesi.	Lisää vettä vesisäiliöön.
		DEEBOT-imurin pohjassa olevat vedenpoistoaukot ovat tukossa.	Tarkista pohjan vedenpoistoaukot ja puhdistu.

Nro	Toimintahäiriö	Mahdolliset syyt	Ratkaisut
7	DEEBOT jättää väliin puhdistettavia alueita tai toistaa puhdistetun alueen puhdistuksen.	<p>Pienet esineet tai esteet lattialta häiritsevät puhdistussykliä.</p> <p>DEEBOT työskentelee liukkailla, kiillotetuilla lattioilla.</p> <p>DEEBOT ei ulotu tietyille huonekalujen tai esteiden tukkimille alueille.</p> <p>TrueMapping-etäisyysanturi estyy.</p>	<p>Poista virtajohdot ja esineet lattialta varmistaaksesi puhdistustehon. DEEBOT puhdistaa automaattisesti väliin jääneen alueen. Vältä siirtämästä DEEBOT-imuria manuaalisesti tai tukkimasta reittiä puhdistussyklin aikana.</p> <p>Varmista, että lattiovaha kuivaa ennen kuin DEEBOT aloittaa puhdistuksen.</p> <p>Järjestele siivottava alue ja sijoita huonekalut ja pienet esineet niiden oikeille paikoilleen.</p> <p>Poista esineet, jotka tukkivat TrueMapping-etäisyysanturin.</p>
8	DEEBOT pitää liian kovaa ääntä puhdistuksen aikana.	DEEBOT-imuriin on takertunut likaa.	Puhdista DEEBOT ja käynnistä uudelleen. Jos ongelma jatkuu, ota yhteyttä asiakaspalveluun.
9	DEEBOT ei pysty muodostamaan yhteyttä Wi-Fi-kotiverkoon.	<p>Väärä Wi-Fi-kotiverkon käyttäjätunnus tai salasana syötetty.</p> <p>Väärä sovellus asennettu.</p> <p>DEEBOT ei ole Wi-Fi-kotiverkkosi signaalin kantoalueella.</p> <p>Verkon asennus alkoi ennen kuin DEEBOT oli valmis.</p> <p>DEEBOT ei tue 5 GHz Wi-Fiä.</p>	<p>Syötä oikea Wi-Fi-kotiverkon käyttäjätunnus tai salasana.</p> <p>Lataa ja asenna ECOVACS HOME -sovellus.</p> <p>Varmista, että DEEBOT on Wi-Fi-kotiverkkosi signaalin kantoalueella.</p> <p>Käännä virtakytkin PÄÄLLE. Paina NOLLAUS-painiketta. DEEBOT on valmis verkon asennukseen, kun sen Wi-Fi-merkkivalo vilkkuu hitaasti.</p> <p>Varmista, että robotti on yhdistetty 2,4 GHz Wi-Fi -verkkoon.</p>

Nro	Toimintahäiriö	Mahdolliset syyt	Ratkaisut
10	DEEBOT ei puhdistu koko aluetta.	Puhdistettava alue ei ole siisti.	Poista pienet esineet lattialta, siisti puhdistettava alue ennen kuin DEEBOT aloittaa puhdistuksen.
11	DEEBOT-säiliö putoaa paikaltaan käytön aikana.	Säiliö ei ole oikein asennettu.	Varmista, että DEEBOT-säiliö napsahtaa paikalleen asennettaessa.
12	DEEBOT-sivuharjat putoavat paikaltaan käytön aikana.	Sivuharjoja ei ole asennettu oikein.	Varmista, että DEEBOT-sivuharjat napsahtavat paikalleen asennettaessa.

Wi-Fi-yhteys

Varmista ennen Wi-Fin määrittystä, että DEEBOT, matkapuhelin ja Wi-Fi-verkko täyttävät seuraavat vaatimukset.

DEEBOT-imurin ja matkapuhelimen vaatimukset

- DEEBOT on täysin ladattu ja sen virtakytkin on kytketty päälle.
- Wi-Fi-tilavalo vilkkuu hitaasti.
- Kytke matkapuhelimen mobiilidata pois päältä (voit kytkeä sen päälle asennuksen jälkeen).

Wi-Fi-verkon vaatimukset

- Käytät 2,4 GHz tai 2,4/5 GHz yhteisverkkoa.
- Reitittimesi tukee 802.11b/g/n:aa ja IPv4-protokollaa.
- Älä käytä VPN:ää (Virtual Private Network) tai välityspalvelintä.
- Älä käytä piilotettua verkkoa.
- WPA ja WPA2 käyttäen TKIP, PSK, AES/CCMP -salausta.
- WEP EAP (Enterprise Authentication Protocol) ei ole tuettu.
- Käytä Wi-Fi-kanavia 1–11 Pohjois-Amerikassa ja kanavia 1–13 Pohjois-Amerikan ulkopuolella (kysy paikalliselta valvontaviranomaiselta).
- Jos käytät verkon laajenninta/toistinta, niin verkon nimi (SSID) ja salasana ovat samat kuin ensisijaisessa verkossasi.

Tekniset tiedot

Malli	DLN26				
Nimellinen tulojännite	20 V \equiv 1 A				
Lataustelakan malli	CH1822		CH1918 (myydään erikseen)		
	Tulo	100-240V~ 50-60 Hz 0,5 A	Nimellinen tulojännite (lataus)	Vain Euroopan unionille	220-240V~ 50-60 Hz 0,3 A
				Vain Venäjälle	220V~ 50-60 Hz 0,3 A
	Lähtö	20 V \equiv 1 A	Nimellinen lähtöjännite	20 V \equiv 1 A	
	/		Teho (automaattityhjennys)	1000W	
Taajuusalueet	2400-2483,5MHz				
Pois päältä -teho	Alle 0,50W				
Valmiustilateho verkossa	Alle 2,00W				

WiFi-moduulin lähtöteho on alle 100 mW.

Huomio: Teknisiä ja ulkoasullisia tietoja voidaan muuttaa jatkuvan tuotekehityksen yhteydessä.

* CH1918 on automaattinen tyhjennysasema, joka tyhjentää automaattisesti DEEBOTin roska-astian. Katso lisätarvikkeet osoitteessa <https://www.ecovacs.com/global>.

EcovacsRobotics Co., Ltd.

No. 18 You Xiang Road, Wuzhong District, Suzhou City, Jiangsu Province, P.R.China

451-2029-0303