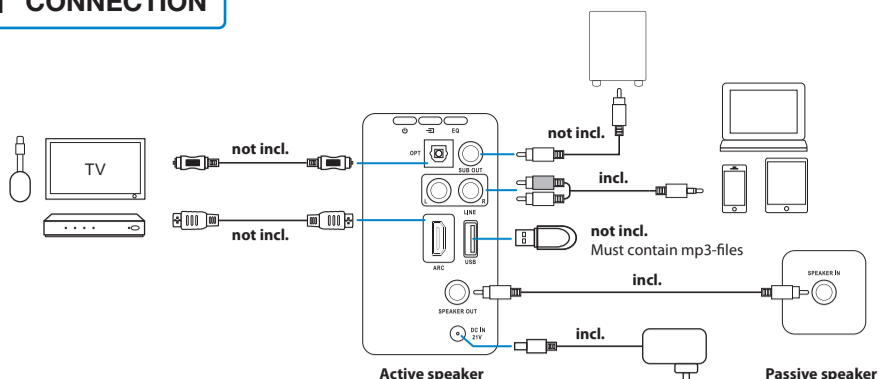


# 1 CONNECTION



**Note!** Check audio format on all devices:

~~Multichannel~~  
~~Dolby Digital~~  
~~DTS~~

Stereo PCM ✓

**Note!** When using HDMI, make sure the HDMI port on the TV supports ARC.

# 2 REMOTE CONTROL

**ON** **OFF** **MUTE / UNMUTE**

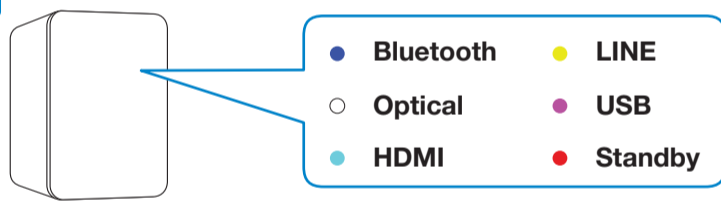
**BT** **USB** **LINE** **RESET**

**SOURCE** **MOVIE SOUND** **MUSIC SOUND** **DIALOG SOUND**

**Bluetooth source**  
**USB source**  
**LINE source**  
**Restore factory sound settings**

**Bluetooth** **LINE**  
**Optical** **USB**  
**HDMI** **Standby**

# 3 LED



# 4 CONTROLS

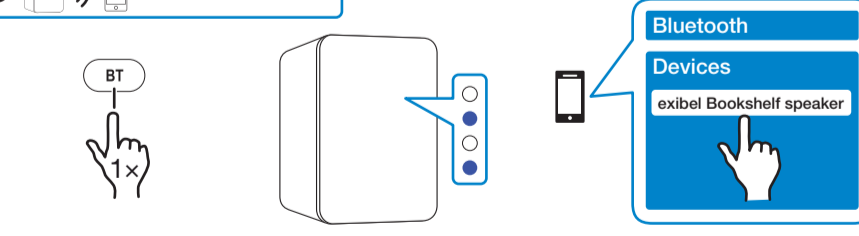
**ON** **OFF** **SOURCE**

**EQ** **TREBLE** **BASS**

**VOLUME** **TREB** **BASS**

**Music** **Dialog** **Movie**

# 5 BLUETOOTH



## Simplified EU Declaration Of Conformity

Hereby, Clas Ohlson AB declares that the radio equipment type **SR04M** is in compliance with Directive 2014/53/EU. The full text of the EU declaration of conformity is available at the following internet address: [www.clasohlson.com](http://www.clasohlson.com)



**SR04M**  
 39-4490

## Safety

- Protect your hearing. Listening on high volume for prolonged periods can lead to permanent hearing loss. Set the volume to a low level before using the product.
- Be careful when using the product if it poses a possible danger to yourself or others due to your inability to clearly hear your surroundings.
- Never subject the product to high temperature, dust, heavy vibration, impacts, humidity or moisture.
- Keep the product away from water or other liquids.
- Do not place the product in continuous sunlight or near naked flames.
- Never attempt to tamper with or modify the product in any way.

## Säkerhet

- Skydda din hörsel. Lyssning med hög volym under lång tid kan leda till bestående hörselskador. Ställ in volymen på en låg nivå innan du börjar använda produkten.
- Var försiktig med att använda produkten om det kan innebära fara för dig själv och andra att du inte kan höra omgivande ljud.
- Utsätt aldrig produkten för höga temperaturer, dammig miljö, starka vibrationer, stötar, fukt eller väta.
- Håll undan produkten från vatten och annan vätska.
- Placera inte produkten i ihållande solljus eller i närheten av öppen eld.
- Försök inte ta isär eller modifiera produkten på något sätt.

## Sikkerhet

- Beskytt hørselen din. Høyt volum over tid kan føre til varige hørselsskader. Still volumet på et lavt nivå før du begynner å bruke hodetelefonen.
- Vær forsiktig med å bruke hodetelefonen hvis det kan være til fare for deg selv og andre at du ikke hører lyder fra omgivelsene rundt deg.
- Utsett aldri produktet for høye temperaturer, fuktighet, støvete omgivelser, sterke vibrasjoner eller støt.
- Produktet må holdes unna vann og andre væsker.
- Plasser ikke produktet i vedvarende sollys eller nær åpen ild.
- Produktet må ikke modifiseres eller endres på.

## Turvallisuus

- Suojaa kuulosi. Pitkäaikainen kuuntelu kovalla äänenvoimakkuudella saattaa johtaa pysyviin kuulovaurioihin. Säädä äänenvoimakkuus matalaksi, ennen kuin aloitat kuulokkeiden käytön.
- Jos sinulle tai muille henkilöille voi aiheutua vaaraa siitä, että et kuule ympäristön ääniä, ole varovainen kuulokkeita käyttäessäsi.
- Älä altista laitetta korkeille lämpötiloille, pölylle, tärinälle, iskuille, kosteudelle tai vedelle.
- Älä altista laitetta vedelle tai muille nesteille.
- Älä sijoita laitetta aurinkoiseen paikkaan tai avotulen läheisyyteen.
- Älä pura tai muuta laitetta millään tavalla.

## Sikkerhed

- Beskyt dit hørelse. At lytte ved høj lydstyrke i længere tid kan føre til varige høreskader. Indstil lydstyrken til et lavt niveau, inden du begynder at bruge produktet.
- Vær forsigtig med at bruge produktet, hvis det kan udgøre en fare for dig selv og andre, at du ikke kan høre lyde fra omgivelserne.
- Udsæt aldrig produktet for høje temperaturer, støvede omgivelser, stærke vibrationer, stød, fugt eller vand.
- Hold produktet væk fra vand og andre væsker.
- Placer ikke produktet i vedvarende sollys eller i nærheden af åben ild.
- Forsøg ikke at skille produktet ad eller modificere det på nogen måde.

## Specifications

<b>Channel</b>	2.0
<b>Bluetooth</b>	5.3
<b>Output Power</b>	50W (2×25W)
<b>Power supply</b>	DC 19V / 1.89A
<b>Speakers</b>	
<b>Tweeter</b>	1.25" / 4Ω / ×2
<b>Full range</b>	4" / 4Ω / ×2
<b>Input</b>	Bluetooth 5.3, Optical, HDMI (ARC), LINE, USB
<b>Bass Port</b>	bass reflex tubes ×2
<b>DSP</b>	Movie / Music / Dialog
<b>Frequenzy</b>	45Hz-20KHz
<b>S/R</b>	≥ 80dB
<b>Distortion</b>	≤ 1%
<b>Size (l×w×h)</b>	150 × 160 × 223 mm