

Watering timer

Art. no. 31-8974 Model ITV151

Please read the entire instruction manual before using the product and then keep it for future reference. We accept no liability for any errors in the text or images and reserve the right to make any necessary changes to technical data. If you have technical problems or other questions, please contact our customer service team.

Safety

 The product is intended for outdoor use only.

- The product should only be used with reinforced (braided) hoses. Damaged or dry and brittle hoses should not be used.
- The product must not be immersed in water or other liquid.
- The product must not be covered in any way.
- You should check all the hoses and connections regularly.
- When you use the product for the first time, you should monitor it for a week to make sure that everything is working correctly.
- Check all the connections, hoses and batteries and make sure that the programs are functioning as expected before you leave the product unsupervised for a long period.
- Do not use rechargeable batteries. Use only good quality alkaline batteries.
- Position the timer the right way up. Never lay it flat or turn it upside down.
- The product must only be repaired by a trained service technician.
- The product contains parts that are sensitive to static electricity. If the product does not function correctly, you may need to reset it by taking out the batteries and putting them back in again.
- The product must not be used when the temperature is below 0°C or with water that is hotter than 38°C (100°F).
- The product must not be used with water at a pressure of more than 8.16 bar (120 psi).
- Do not pull or jerk the hoses that are connected to the product.

Responsible disposal

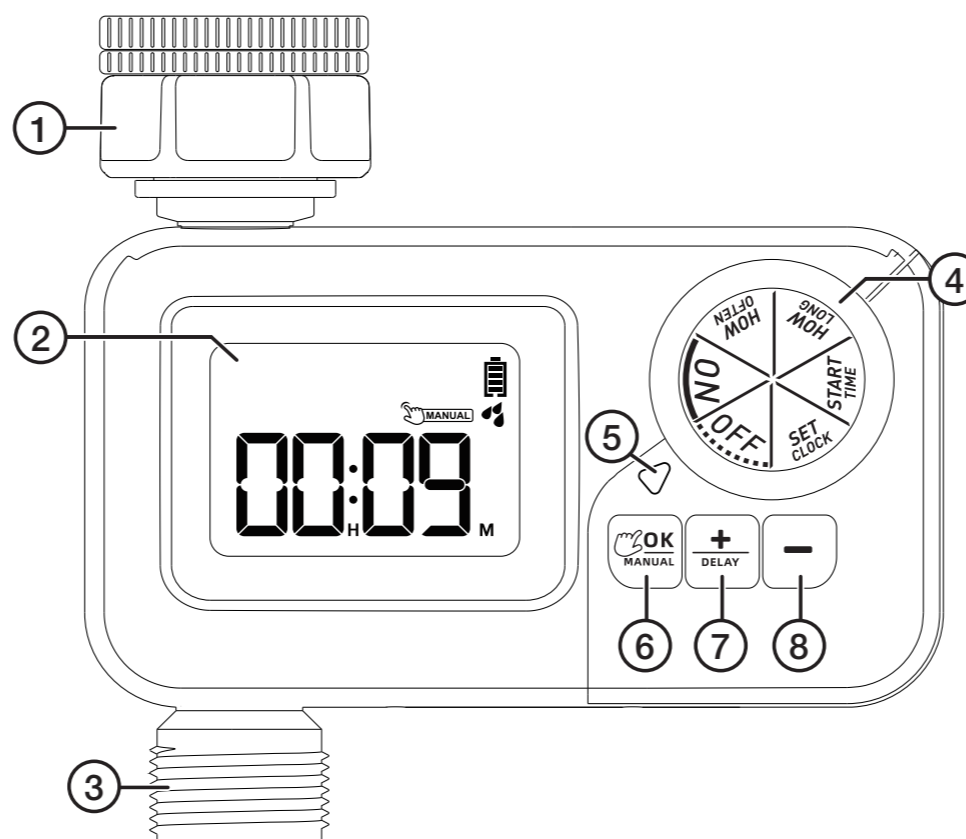
This symbol indicates that the product should not be disposed of with general household waste. This applies throughout the entire EU. In order to prevent any harm to the environment or health hazards caused by incorrect waste disposal, the product must be handed in for recycling so that the materials can be disposed of in a responsible way. To recycle the product, take it to your local recycling facility or contact the retailer. They will ensure that the product is disposed of in a way that does not harm the environment.



Specifications

Tap connectors	1/2", 3/4", 1"
Rated operating pressure	0.5 – 8 bar (7 – 116 psi)
Batteries	2 × AA/LR6 batteries (sold separately)
Dimensions	116 × 116 × 70 mm
Weight	310 g

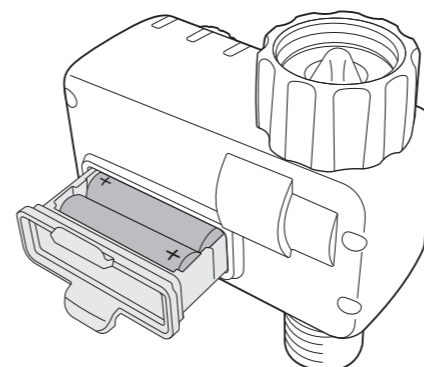
Product description



1. Tap connector 1" thread (with adapter for 3/4", 1/2" thread)
2. Display
3. Hose connector for watering hose
4. Selector dial:
 - **ON** (Switch on watering timer)
 - **OFF** (Switch off watering timer)
 - **SET CLOCK** (Set the clock)
 - **START TIME** (Set the time when watering will start)
 - **HOW LONG** (Set how long the watering will last)
 - **HOW OFTEN** (Set how often the watering takes place)
5. Selection indicator
6. [OK | MANUAL] Confirm selection | Manual watering mode
7. [+ | DELAY] Increase value | Delay start of watering
8. [-] Reduce value

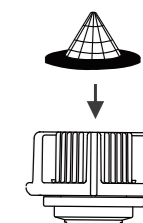
Batteries

Open the battery compartment cover on the back of the watering timer by pulling it straight out and insert 2 × AA/LR6 batteries. **Note:** Check the markings on the bottom of the battery compartment to make sure that the polarity of the batteries is correct. Insert the battery compartment and make sure that the cover seal is tight.



Assembly

1. Screw the timer onto the water sprinkler. Select the correct tap connector by unscrewing one connector at a time. You can choose from: 1/2", 3/4", 1". **Note:** Check that the filter is correctly fitted. See the figure.
2. Connect a hose to the hose connector (3).
3. Check that a suitable watering device is connected to the other end of the hose, e.g. a garden sprinkler.



Using the timer

Moving the valve

Before using the watering timer for the first time or if it has been in storage for long period, check the valve function.

1. Make sure that the water is shut off and turn the selector dial to **ON**.
2. Press and hold [OK | MANUAL] for 3–5 seconds to activate manual mode.
3. Wait three seconds or press [OK | MANUAL] to confirm. You should hear the valve opening.
4. Turn the selector dial to **OFF** to close the valve again.
5. Repeat steps 1–5 several times to get the valve moving.
6. Turn the tap on slightly to test that the valve also works when the water is running.

Setting the time

1. Turn the selector dial to **SET CLOCK**.
2. The setting for hours will start to flash. Use [+ | DELAY] or [-] to set the correct time. Confirm by pressing [OK | MANUAL].
3. The setting for minutes will start to flash. Use [+ | DELAY] or [-] to set the correct time. Confirm by pressing [OK | MANUAL].
4. Turn the selector dial clockwise to save your changes and go to the next setting.

Setting the start time

1. Turn the selector dial to **START TIME**.
2. The setting for hours will start to flash. Use [+ | DELAY] or [-] to set the correct time. Confirm by pressing [OK | MANUAL].
3. The setting for minutes will start to flash. Use [+ | DELAY] or [-] to set the correct time. Confirm by pressing [OK | MANUAL].
4. Turn the selector dial clockwise to save your changes and go to the next setting.

Setting the watering time

1. Turn the selector dial to **HOW LONG**.
2. The setting for hours will start to flash. Use [+ | DELAY] or [-] to set the correct time. Confirm by pressing [OK | MANUAL].
3. The setting for minutes will start to flash. Use [+ | DELAY] or [-] to set the correct time. Confirm by pressing [OK | MANUAL].
4. Turn the selector dial clockwise to save your changes and go to the next setting.

Setting how often you want to water

1. Turn the selector dial to **HOW OFTEN**.
2. The setting for frequency will start to flash. Use [+ | DELAY] or [-] to set the frequency you want. You can choose between 1–12 hours and 1–7 days.
3. Turn the selector dial clockwise to save your changes and start watering (**ON**).

Examples of watering frequency:

Every day						
Monday	Tuesday	Wednesday	Thursday	Friday	Saturday	Sunday
●	●	●	●	●	●	●

Every other day							
	Monday	Tuesday	Wednesday	Thursday	Friday	Saturday	Sunday
W 1	●		●		●		●
W 2		●		●		●	

Every third day							
	Monday	Tuesday	Wednesday	Thursday	Friday	Saturday	Sunday
W 1	●			●			●
W 2			●			●	

Watering

When you have selected all the settings you want and the selector dial is set to **ON**, watering will be managed automatically according to the settings.

Note: The selector dial must be set to **ON** for watering to start. If the dial is turned to **ON** after the set start time, watering will not start until the next selected time.

Turn the selector dial to **OFF** to stop watering.

Delayed timer start - Delay


If you want to delay the timer start, you can use the delay function.

1. With the selector dial set to **ON**, press and hold [+ | DELAY] for 3 seconds.
2. Use [+ | DELAY] or [-] to choose **12, 24, 48** or **72** hours. Confirm by pressing [OK | MANUAL] or wait for a few seconds. The display will show a countdown of the time period you have chosen.
3. Press and hold [+ | DELAY] for 3 seconds to cancel a delay setting, or turn the selector dial to **OFF**.

Manual watering

1. Turn the selector dial to **ON**.
2. Press and hold [OK | MANUAL] for 3–5 seconds to activate manual mode.
3. The setting for hours will flash. Use [+ | DELAY] or [-] to set the correct time. Confirm by pressing [OK | MANUAL].
4. The setting for minutes will flash. Use [+ | DELAY] or [-] to set the correct time. Confirm by pressing [OK | MANUAL] or wait 5 seconds for watering to start. The display will show ●●.
5. Press and hold [OK | MANUAL] for 3–5 seconds to end manual watering.

Batteries

When the low battery indicator appears on the display , the watering timer will stop watering and you must replace the batteries.

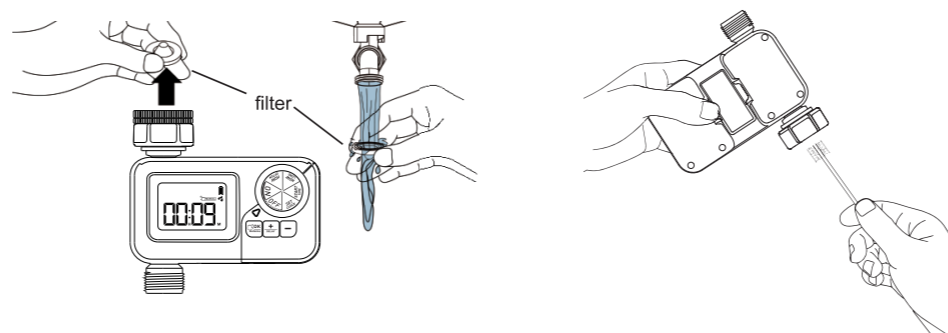
⚠ Important!

Switch off the water at the tap and disconnect the timer from the tap before replacing the batteries.

1. Turn the selector dial to **OFF**.
2. Remove the battery cover and insert 2 x AA/LR6 batteries. Check the markings on the bottom of the battery compartment to make sure that the polarity of the batteries is correct.
3. Replace the battery cover.
4. Turn the selector dial back to **ON**.

Cleaning and maintenance

- Clean the product by wiping it with a damp cloth. Use only mild cleaning agents. Never use solvents or corrosive chemicals.
- If you are not going to use the product for a long time:
 - Turn the selector dial to **OFF**.
 - Remove the batteries and store the product in a dry, frost-free place.
- Insert new batteries when you want to start using the timer again.
- Remove and clean the filter regularly by rinsing it under running water.
- Set the timer to manual and clean the valve with a small brush.



Troubleshooting guide

Problem	Possible cause	Solution
Water is leaking from the tap connector.	<ul style="list-style-type: none"> - The filter is not fitted correctly. - The wrong thread adapter has been used. 	<ul style="list-style-type: none"> - Fit the filter correctly, see <i>Assembly</i>. - Use the correct thread adapter. - Use thread tape.
The valve does not work.	<ul style="list-style-type: none"> - The valve is stuck. - The valve is blocked. - [OK MANUAL] has been pressed by mistake when changing batteries. 	<ul style="list-style-type: none"> - See the section <i>Moving the valve</i>. - Clean the outlet, see <i>Cleaning</i>. - Turn the selector dial to OFF and test to see whether this closes the valve.
Short battery life.	<ul style="list-style-type: none"> - A mix of old and new batteries. - The wrong type of battery is being used. 	<ul style="list-style-type: none"> - Change to new batteries only. - Check that only alkaline batteries are used, not rechargeable batteries.
Low water pressure.	<ul style="list-style-type: none"> - Blocked filter. - Pressure too low at the sprinkler. 	<ul style="list-style-type: none"> - Clean the filter. - Check that the installation is correct. - Install a booster pump to increase the pressure.
The watering timer does not work.	<ul style="list-style-type: none"> - The selector dial is set to OFF. - The sprinkler is turned off. - The batteries are flat. - The delay function has been selected. 	<ul style="list-style-type: none"> - Turn the selector dial to ON. - Turn on the water. - Insert new batteries. - Switch off the delay function.
The display is blank.	<ul style="list-style-type: none"> - Nothing appears on the display in bright sunlight. - The batteries are flat. 	<ul style="list-style-type: none"> - Avoid exposing the the display to bright sunlight. - Insert new batteries.

Bevattningstimer

Art.nr 31-8974 Modell ITV151

Läs igenom hela bruksanvisningen före användning och spara den sedan för framtida bruk. Vi reserverar oss för ev. text- och bildfel samt ändringar av tekniska data. Vid tekniska problem eller andra frågor, kontakta vår kundtjänst.

Säkerhet

△ Produkten är endast avsedd för utomhusbruk.

- Använd endast förstärkta slangar. Torra eller skadade slangar bör inte användas.
- Produkten får inte sänkas ned i vatten eller annan vätska.
- Produkten får inte på något sätt täckas över.
- Kontrollera regelbundet alla anslutningar och slangar.
- Första gången produkten används bör den övervakas under en vecka för att säkerställa att allt fungerar.
- Kontrollera anslutningar, slangar, batterier och att produktens program fungerar som förväntat innan du lämnar produkten oövervakad under en längre period.
- Använd inte uppladdningsbara batterier, använd endast alkaliska batterier av god kvalitet.
- Placera timern i rätt riktning. Inte liggande upp och ned etc.
- Produkten får endast repareras av kvalificerad servicepersonal.
- Produkten innehåller komponenter som är känsliga mot statisk elektricitet. Om produkten betar sig onormalt kan den behöva återställas, ta ur batterierna och sätt sedan i dem igen.
- Använd inte produkten vid minusgrader eller med en vattentemperatur som överstiger 38 °C (100 °F).
- Använd inte produkten med ett vattentryck som överstiger 8,16 bar (120 psi).
- Dra eller ryck inte i slangarna som är kopplade till produkten.

Avfallshantering

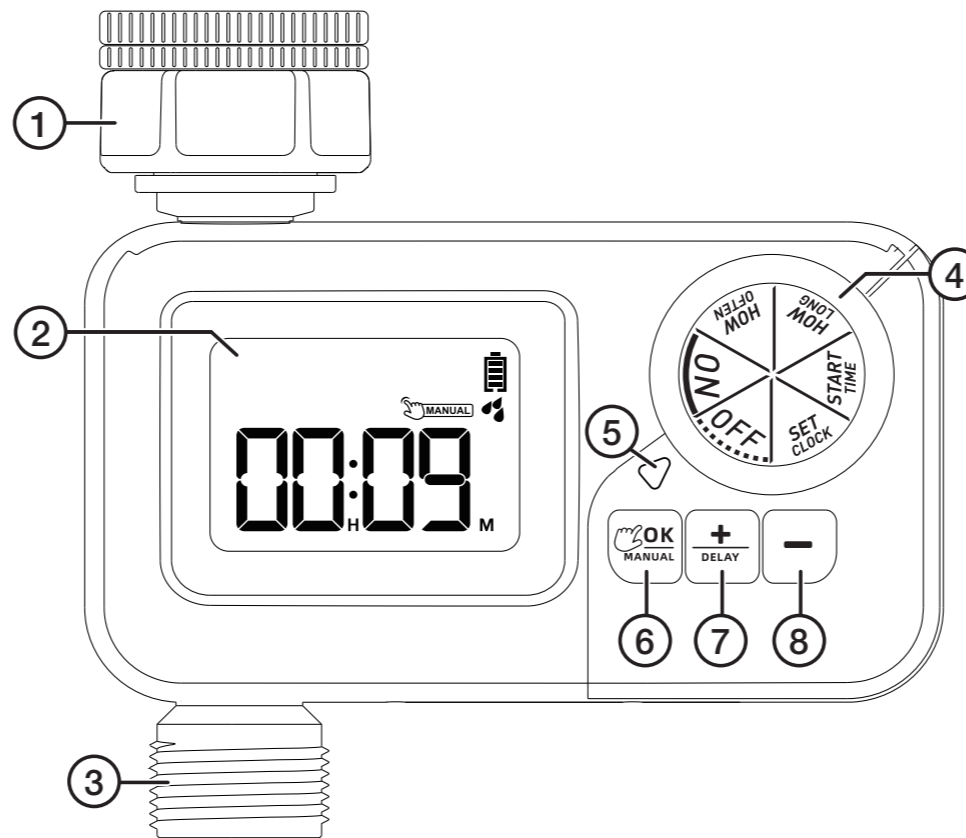
Denna symbol innebär att produkten inte får kastas tillsammans med annat hushållsavfall. Detta gäller inom hela EU. För att förebygga eventuell skada på miljö och hälsa, orsakad av felaktig avfallshantering, ska produkten lämnas till återvinning så att materialet kan tas omhand på ett ansvarsfullt sätt. När du lämnar produkten till återvinning, använd dig av de returhanteringssystem som finns där du befinner dig eller kontakta inköpsstället. De kan se till att produkten tas om hand på ett för miljön tillfredsställande sätt.



Specifikationer

Krankopplingar	1/2", 3/4", 1"
Arbetsstryck	0,5 – 8 bar (7 – 116 psi)
Batterier	2 × AA/LR6-batterier (säljs separat)
Mått	116 × 116 × 70 mm
Vikt	310 g

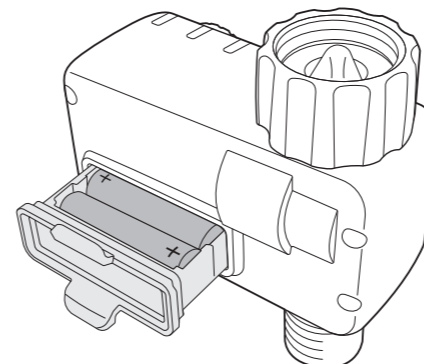
Produktbeskrivning



1. Krananslutning 1" gänga (med adapter för 3/4", 1/2 gänga)
2. Display
6. [OK | MANUAL] Bekräfta val | Manuellt bevattningsläge
3. Slanganslutning för bevattnings slang
7. [+ | DELAY] Öka värde | Senarelägg start av inställd bevattning
8. [-] Minska värde
4. Inställningsvred:
 - **ON** (Slå på bevattningstimeren)
 - **OFF** (Stäng av bevattningstimeren)
 - **SET CLOCK** (Inställning av klockan)
 - **START TIME** (Inställning av när bevattning ska starta)
 - **HOW LONG** (Inställning av hur länge bevattning ska ske)
 - **HOW OFTEN** (Inställning av hur ofta bevattning ska ske)
5. Valindikator

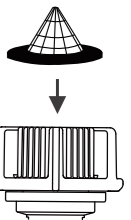
Batterier

Öppna batteriluckan på baksidan av bevattningstimeren genom att dra den rakt ut. Sätt i 2 × AA/LR6-batterier. **Obs!** Se märkningen i botten på batterihållaren så att polariteten blir rätt. Sätt tillbaka batterifacket ordentligt så att locket sluter tätt.



Montering

1. Skruva fast timern på vattenutkastaren. Välj lämplig storlek genom att skruva av en koppling i taget. Du kan välja mellan: 1/2", 3/4", 1". **Obs!** Se till att filtret är korrekt monterat, se bild.
2. Anslut en slang till timerns utlopp (4).
3. Se till att ha lämplig bevattningsutrustning i andra änden av slangen, t.ex. en trädgårdssprinkler.



Användning

Motionera ventilen

Innan första användning eller om bevattningstimeren förvarats ett längre tag bör ventilens funktion kontrolleras.

1. Se till att vattnet är avstängt och ställ inställningsvredet på **ON**.
2. Håll in [OK | MANUAL] i 3-5 sekunder för att aktivera manuellt läge.
3. Vänta tre sekunder eller tryck på [OK | MANUAL] för att bekräfta. Du bör nu höra att ventilen öppnas.
4. Ställ inställningsvredet på **OFF** för att stänga ventilen igen.
5. Upprepa steg 1-5 några gånger för att motionera ventilen.
6. Slå på vattnet lite grann för att testa att ventilen även fungerar när vattnet flödar.

Ställ in klockan

1. Ställ inställningsvredet på **SET CLOCK**.
2. Inställning för timme börjar blinka. Använd [+ | DELAY] eller [-] för att ställa in rätt tid. Bekräfta med [OK | MANUAL].
3. Inställning för minut börjar blinka. Använd [+ | DELAY] eller [-] för att ställa in rätt tid. Bekräfta med [OK | MANUAL].
4. Vrid inställningsvredet medsols för att spara och gå till nästa inställning.

Ställ in starttid

1. Ställ inställningsvredet på **START TIME**.
2. Inställning för timme börjar blinka. Använd [+ | DELAY] eller [-] för att ställa in rätt tid. Bekräfta med [OK | MANUAL].
3. Inställning för minut börjar blinka. Använd [+ | DELAY] eller [-] för att ställa in rätt tid. Bekräfta med [OK | MANUAL].
4. Vrid inställningsvredet medsols för att spara och gå till nästa inställning.

Ställ in bevattningstid

1. Ställ inställningsvredet på **HOW LONG**.
2. Inställning för timme börjar blinka. Använd [+ | DELAY] eller [-] för att ställa in rätt tid. Bekräfta med [OK | MANUAL].
3. Inställning för minut börjar blinka. Använd [+ | DELAY] eller [-] för att ställa in rätt tid. Bekräfta med [OK | MANUAL].
4. Vrid inställningsvredet medsols för att spara och gå till nästa inställning.

Ställ in hur ofta bevattning ska ske

1. Ställ inställningsvredet på **HOW OFTEN**.
2. Inställning för frekvens börjar blinka. Använd [+ | DELAY] eller [-] för att ställa in önskad frekvens, det går att välja mellan varje 1-12 timmar samt 1-7 dagar.
3. Vrid inställningsvredet medsols för att spara och starta bevattningen (**ON**).

Exempel på bevattningsfrekvenser:

Varje dag						
Måndag	Tisdag	Onsdag	Torsdag	Fredag	Lördag	Söndag
●	●	●	●	●	●	●

Varannan dag							
	Måndag	Tisdag	Onsdag	Torsdag	Fredag	Lördag	Söndag
v 1	●		●		●		●
v 2		●		●		●	

Var tredje dag							
	Måndag	Tisdag	Onsdag	Torsdag	Fredag	Lördag	Söndag
v 1	●			●			●
v 2			●			●	

Bevattning

När alla inställningar är gjorda och inställningsvredet är ställt på **ON** kommer bevattningen att skötas automatiskt enligt det schema som ställts in.

Obs! Inställningsvredet måste stå på **ON** för att bevattning ska ske. Om vredet ställs på **ON** efter den inställda starttiden kommer bevattning inte att ske förrän vid nästa schemalagda tillfälle.

Ställ inställningsvredet på **OFF** för att avsluta bevattningen.

Senarelägg timerstart - Delay

Om du av någon anledning vill senarelägga starten av timern kan du använda delay-funktionen.

1. Med inställningsvredet i läge **ON**, håll in [+ | DELAY] i 3 sek.
2. Använd [+ | DELAY] eller [-] välj mellan **12**, **24**, **48** eller **72** timmar. Bekräfta med [**OK | MANUAL**] eller vänta i några sekunder. Displayen visar nu en nedräkning av vald tid.
3. För att avbryta senareläggningen håll in [+ | DELAY] i 3 sek eller vrid inställningsvredet till läge **OFF**.

Manuell bevattning

1. Ställ inställningsvredet på **ON**.
2. Håll in [**OK | MANUAL**] i 3-5 sekunder för att aktivera manuellt läge.
3. Inställning för timme blinkar. Använd [+ | DELAY] eller [-] för att ställa in rätt tid. Bekräfta med [**OK | MANUAL**].
4. Inställning för minut blinkar. Använd [+ | DELAY] eller [-] för att ställa in rätt tid. Bekräfta med [**OK | MANUAL**] eller vänta i 5 sekunder på att bevattningen ska starta. Displayen visar ●●.
5. För att avbryta den manuella vattningen, håll in [**OK | MANUAL**] i 3-5 sekunder.

Batterier

När displayen visar indikatorn för lågt batteri 🔋 kommer bevattningstimern att stänga av vattentillförseln till bevattningen och ett batteribyte är nödvändigt.

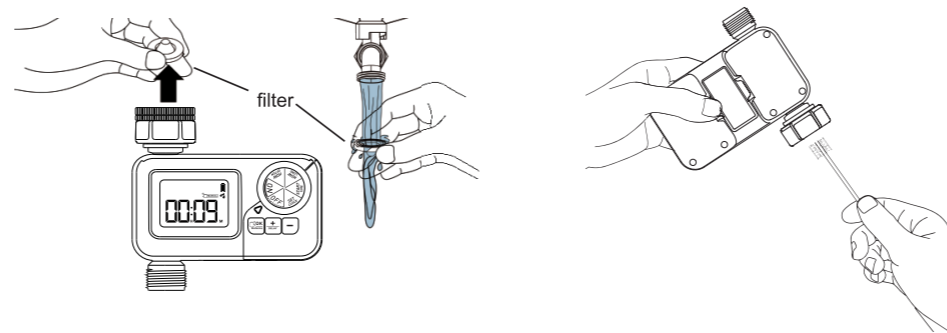
⚠ Viktigt!

Stäng av vattnet och koppla bort timern från bevattningsslangen före batteribyte.

1. Ställ inställningsvredet på **OFF**.
2. Ta av batterilocket och sätt i 2 x AA/LR6-batterier. Se märkningen i botten på batterihållaren så att polariteten blir rätt.
3. Sätt tillbaka batterilocket.
4. Ställ tillbaka inställningsvredet på **ON**.

Skötsel och underhåll

- Rengör produkten med en lätt fuktad trasa. Använd ett mildt rengöringsmedel, aldrig lösningsmedel eller frätande kemikalier.
- Om produkten inte ska användas under en längre period:
 - Ställ inställningsvredet på **OFF**.
 - Ta ur batterierna och förvara produkten torrt och frostfritt.
- Använd nya batterier när bevattningssäsongen börjar igen.
- Plocka ur och rengör filtret med jämna mellanrum genom att skölja det under rinnande vatten.
- Ställ timern i manuellt läge och rengör ventilen med en liten borste.



Felsökningsschema

Problem	Möjlig orsak	Lösning
Det läcker vid krankopplingen.	- Filtret är inte korrekt monterat. - Fel gängadapter används.	- Montera filtret på rätt sätt, se <i>Montering</i> . - Använd rätt gängadapter. - Använd gängtejp.
Ventilen fungerar inte.	- Ventilen har fastnat. - Ventilen är blockerade. - [OK MANUAL] hölls in av misstag vid batteribyte.	- Se avsnittet <i>Motionera ventilen</i> . - Rengör utloppet, se <i>Rengöring</i> . - Ställ inställningsvredet på OFF och testa om detta stänger ventilen.
Kort batteritid.	- Blandat gamla och nya batterier. - Fel typ av batterier används.	- Byt till enbart nya batterier. - Se till att enbart använda alkaliska batterier, ej upp-laddningsbara.
Lågt vattentryck.	- Blockerat filter. - För lågt tryck i vatten-utkastaren.	- Rengör filtret. - Kontrollera att installationen är korrekt. - Installera en boosterpump för att öka trycket.
Bevattningstimern vattnar inte.	- Inställningsvredet står på OFF . - Utkastaren är avstängd. - Batterierna är tomma. - Senareläggingsfunktionen är aktiv.	- Ställ inställningsvredet på ON . - Vrid på vattnet. - Sätt i nya batterier. - Stäng av senareläggingsfunktionen.
Displayen är tom.	- Displayen visar inget vid starkt solljus. - Batteriet är tomt.	- Undvik att utsätta displayen för starkt solljus. - Sätt i nya batterier.

Vanningstimer

Art.nr. 31-8974 Modell ITV151

Les gjennom hele bruksanvisningen før produktet tas i bruk, og ta vare på den for fremtidig bruk. Vi reserverer oss mot eventuelle feil i tekst og bilde, samt forandringer av tekniske data. Ved tekniske problemer eller ved andre spørsmål, ta kontakt med vårt kundesenter.

Sikkerhet

⚠ Produktet er kun beregnet til utendørs bruk.

- Bruk kun forsterkede slanger. Tørre eller skadede slanger bør ikke brukes.
- Produktet må ikke senkes ned i vann eller annen væske.
- Produktet må ikke tildekkes.
- Kontroller regelmessig alle slanger og koblinger.
- Første gang produktet brukes bør det overvåkes i en uke for å sikre at det fungerer slik det skal.
- Kontroller koblinger, slanger, batterier og at programmet fungerer som forventet før du etterlater produktet ubevåket over tid.
- Bruk ikke oppladbare batterier, bruk kun alkaliske batterier av god kvalitet.
- Plasser timeren riktig vei. Ikke liggende opp ned etc.
- Produktet må kun repareres av kvalifisert servicepersonell.
- Produktet inneholder komponenter som er følsomme mot statisk elektrisitet. Om produktet oppfører seg unormalt, kan det trenge en tilbakestilling. Ta ut batteriene og sett dem inn igjen.
- Ikke bruk produktet ved minusgrader eller med vanntemperaturer som overstiger 38 °C (100 °F).
- Ikke bruk produktet med vanntrykk som overstiger 8,16 bar (120 psi).
- Ikke dra eller rykk i slangene som er koblet til produktet.

Avfallshåndtering

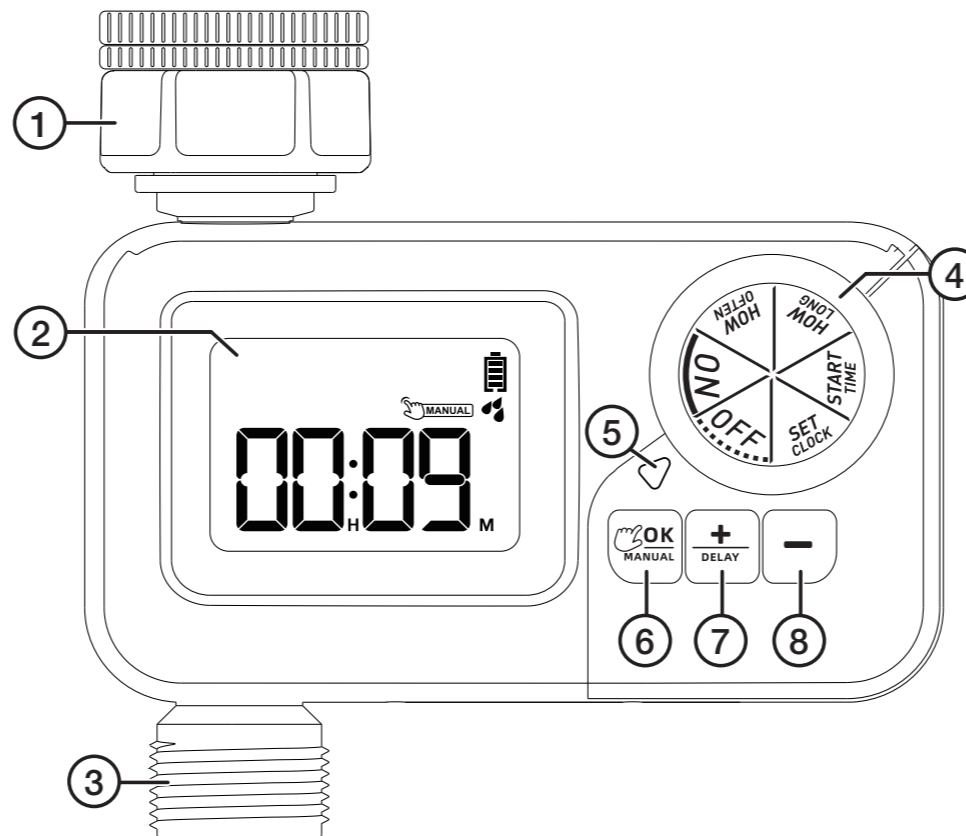
Symbolet betyr at produktet ikke skal kastes sammen med øvrig husholdningsavfall. Dette gjelder i hele EØS. For å forebygge eventuelle skader på helse og miljø som følge av feilhåndtering av avfall, skal produktet leveres til gjenvinning, slik at materialet blir tatt hånd om på en tilfredsstillende måte. Benytt eksisterende systemer for returhåndtering eller kontakt forhandler når produktet skal kasseres. De vil ta hånd om produktet på en miljømessig forsvarlig måte.



Spesifikasjoner

Krankoblinger	1/2", 3/4", 1"
Arbeidstrykk	0,5 – 8 bar (7 – 116 psi)
Batterier	2 × AA/LR6-batterier (selges separat)
Mål	116 × 116 × 70 mm
Vekt	310 g

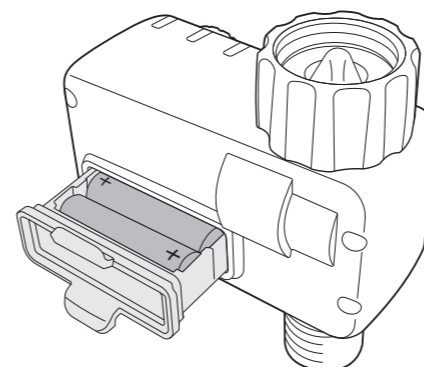
Produktbeskrivelse



1. Krantilkobling 1"-gjenge (med adapter til 3/4"-, 1/2"-gjenge)
2. Display
3. Slangekobling til vannslange
4. Innstillingsbryter:
 - **ON** (Slå på vanningstimeren)
 - **OFF** (Skru av vanningstimeren)
 - **SET CLOCK** (Innstilling av klokken)
 - **START TIME** (Innstilling av når vanningen skal starte)
 - **HOW LONG** (Innstilling av hvor lenge vanningen skal vare)
 - **HOW OFTEN** (Innstilling av hvor ofte det skal vannes)
5. Valgindikator
6. [OK | MANUAL] Bekreft valg | Manuell vanningsmodus
7. [+ | DELAY] Øk verdi | Utsett start av innstilt vanning
8. [-] Minsk verdi

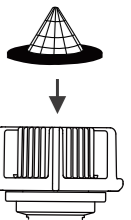
Batterier

Åpne batteriluken på enhetens bakside ved å trekke den rett ut og sett i 2 stk AA/LR6-batterier. **Obs!** Følg merkingen for polaritet i bunnen av batteriholderen. Sett batteriluken på plass igjen slik at lokket lukkes tett.



Montering

1. Skru fast timeren på kranen. Velg en passende størrelse ved å skru av en kobling av gangen. Du kan velge mellom: 1/2", 3/4", 1". **Obs!** Påse at filteret er korrekt montert. Se bilde.
2. Koble en slang til slangekoblingen (4).
3. Påse at du har egnet vanningsutstyr i den andre enden av slangen, f.eks. en vannspreder.



Bruk

Mosjonere ventilen

Før første gangs bruk eller dersom timeren skal oppbevares over lengre tid, bør ventilen funksjon kontrolleres.

1. Påse at vannet er avstengt og still innstillingsbryteren på **ON**.
2. Hold [OK | MANUAL] inne i 3 til 5 sekunder for å aktivere manuell modus.
3. Vent i tre sekunder eller trykk på [OK | MANUAL] for å bekrefte. Du bør nå høre at ventilen åpnes.
4. Still innstillingsbryteren på **OFF** for å stenge ventilen igjen.
5. Gjenta trinn 1 til 5 noen ganger for å mosjonere ventilen.
6. Skru forsiktig på vannet for å teste at ventilen også fungerer når vannet flyter.

Still klokken

1. Still innstillingsbryteren på **SET CLOCK**.
2. Innstilling for time begynner å blinke. Benytt [+ | DELAY] eller [-] for å stille inn riktig tid. Bekreft med [OK | MANUAL].
3. Innstilling for minutt begynner å blinke. Benytt [+ | DELAY] eller [-] for å stille inn riktig tid. Bekreft med [OK | MANUAL].
4. Vri bryteren medsols for å lagre og gå til neste innstilling.

Still inn starttid

1. Still innstillingsbryteren på **START TIME**.
2. Innstilling for time begynner å blinke. Benytt [+ | DELAY] eller [-] for å stille inn riktig tid. Bekreft med [OK | MANUAL].
3. Innstilling for minutt begynner å blinke. Benytt [+ | DELAY] eller [-] for å stille inn riktig tid. Bekreft med [OK | MANUAL].
4. Vri bryteren medsols for å lagre og gå til neste innstilling.

Still inn vanningstid

1. Still innstillingsbryteren på **HOW LONG**.
2. Innstilling for time begynner å blinke. Benytt [+ | DELAY] eller [-] for å stille inn riktig tid. Bekreft med [OK | MANUAL].
3. Innstilling for minutt begynner å blinke. Benytt [+ | DELAY] eller [-] for å stille inn riktig tid. Bekreft med [OK | MANUAL].
4. Vri bryteren medsols for å lagre og gå til neste innstilling.

Still inn hvor lenge vanningen skal pågå

1. Still innstillingsbryteren på **HOW OFTEN**.
2. Innstilling for frekvens begynner å blinke. Benytt [+ | DELAY] eller [-] for å stille inn ønsket frekvens. Du kan velge blant hver 1 til 12 timer og 1 til 7 dager.
3. Vri bryteren medsols for å lagre og starte vanningen (**ON**).

Eksempel på vanningsfrekvenser:

Hver dag						
Mandag	Tirsdag	Onsdag	Torsdag	Fredag	Lørdag	Søndag
●	●	●	●	●	●	●

Annenhver dag							
	Mandag	Tirsdag	Onsdag	Torsdag	Fredag	Lørdag	Søndag
u 1	●		●		●		●
u 2		●		●		●	

Hver tredje dag							
	Mandag	Tirsdag	Onsdag	Torsdag	Fredag	Lørdag	Søndag
u 1	●			●			●
u 2			●			●	

Vanning

Når alle innstillinger er gjort og innstillingsbryteren er stilt på **ON**, vil vanningen styres automatisk i henhold til skjemaet du har stilt inn.

Obs! Innstillingsbryteren må stå på **ON** for at vanningen skal starte. Dersom bryteren stilles på **ON** senere enn den innstilte starttiden, vil vanningen ikke starte før ved neste tidsinnstilte tilfelle.

Still innstillingsbryteren på **OFF** for å avslutte vanningen.

Senerelegg timerstart – Delay


Hvis du ønsker å utsette start av timeren, kan du bruke delay-funksjonen.

1. Med innstillingsbryteren i **ON**-posisjon, hold [+ | DELAY] inne i 3 sek.
2. Benytt [+ | DELAY] eller [-] velg mellom **12**, **24**, **48** eller **72** timer. Bekreft med [OK | MANUAL] eller vent noen sekunder. Displayet viser nå nedtelling av valgt tid.
3. For å avbryte senereleggingen, hold [+ | DELAY] inne i 3 sek eller vri innstillingsbryteren til **OFF**-posisjon.

Manuell vanning

1. Still innstillingsbryteren på **ON**.
2. Hold [OK | MANUAL] inne i 3 til 5 sekunder for å aktivere manuell modus.
3. Innstilling for time blinker. Benytt [+ | DELAY] eller [-] for å stille inn riktig tid. Bekreft med [OK | MANUAL].
4. Innstilling for minutt blinker. Benytt [+ | DELAY] eller [-] for å stille inn riktig tid. Bekreft med [OK | MANUAL] eller vent i 5 sekunder på at vanningen skal starte. Displayet viser ●●.
5. For å avbryte den manuelle vanningen, hold [OK | MANUAL] inne i 3 til 5 sekunder.

Batterier

Når displayet viser indikatoren for lavt batterinivå , stenger vanningstimeren av vanntilførselen, og du må bytte batterier.

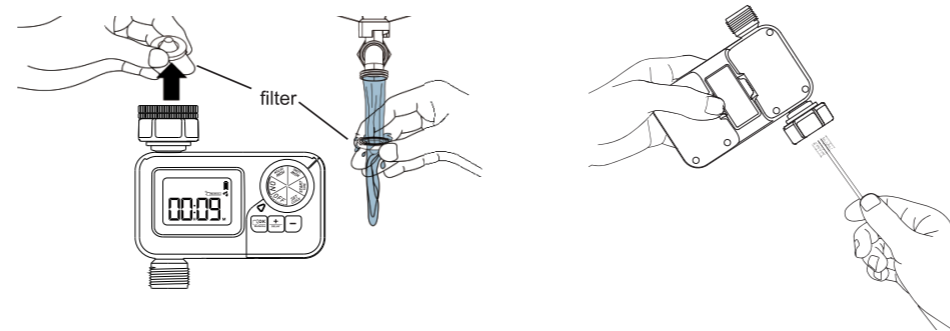
⚠ Viktig!

Steng av vannet og koble timeren fra vannslangen før et batteribytte.

1. Still innstillingsbryteren på **OFF**.
2. Ta av batterilokket og plasser 2 x AA/LR6-batterier i holderen. Følg merkingen for polaritet i bunnen av batteriholderen.
3. Sett batterilokket tilbake.
4. Still innstillingsbryteren tilbake på **ON**.

Vedlikehold

- Rengjør produktet med en lett fuktet klut. Bruk et mildt rengjøringsmiddel, aldri løsemidler eller etsende kjemikalier.
- Hvis produktet skal lagres over en lengre periode:
 - Still innstillingsbryteren på **OFF**.
 - Ta ut batteriene og oppbevar produktet tørt og frostfritt.
- Sett i nye batterier når vanningssesongen starter igjen.
- Ta ut og rengjør filteret med jevne mellomrom ved å skylle det under rennende vann.
- Still timeren i manuell modus og rengjør ventilen med en liten børste.



Feilsøkingsskjema

Problem	Mulig årsak	Løsning
Det lekker ved krankoblingen.	<ul style="list-style-type: none"> - Filteret er ikke korrekt montert. - Feil gjengeadapter er brukt. 	<ul style="list-style-type: none"> - Monter filteret korrekt, se <i>Montering</i>. - Bruk riktige gjengeadaptere. - Bruk gjengetape.
Ventilen fungerer ikke.	<ul style="list-style-type: none"> - Ventilen har satt seg fast. - Ventilen er blokkert. - [OK MANUAL] ble ved en feiltagelse trykket inn under batteribytte. 	<ul style="list-style-type: none"> - Se avsnittet <i>Mosjonere ventilen</i>. - Rengjør utløpet, se <i>Rengjøring</i>. - Still innstillingsbryteren på OFF og test om dette lukker ventilen.
Kort batteritid.	<ul style="list-style-type: none"> - Nye og gamle batterier er blandet. - Feil type batterier er tatt i bruk. 	<ul style="list-style-type: none"> - Skift til utelukkende nye batterier. - Bruk kun alkaliske batterier, ikke oppladbare.
Lavt vanntrykk.	<ul style="list-style-type: none"> - Blokkert filter. - For lavt trykk i vannkranen. 	<ul style="list-style-type: none"> - Rengjør filteret. - Kontroller at installasjonen er korrekt utført. - Installer en boosterpumpe for å øke trykket.
Vanningstimeren vanner ikke.	<ul style="list-style-type: none"> - Innstillingsbryteren står på OFF. - Vannkranen er stengt. - Batteriene er utbrukt. - Senereleggings-funksjonen er aktiv. 	<ul style="list-style-type: none"> - Still innstillingsbryteren på ON. - Skru på vannet. - Sett i nye batterier. - Skru av senereleggings-funksjonen.
Displayet er tomt.	<ul style="list-style-type: none"> - Displayet viser ingenting i sterkt sollys. - Batteriet er utbrukt. 	<ul style="list-style-type: none"> - Unngå å utsette displayet for kraftig sollys. - Sett i nye batterier.

Kasteluajastin

Tuotenro 31-8974 Malli ITV151

Lue käyttöohje ennen tuotteen käyttöönottoa ja säilytä se tulevaa tarvetta varten. Pidätämme oikeuden teknisten tietojen muutoksiin. Emme vastaa mahdollisista teksti- tai kuvavirheistä. Jos tuotteeseen tulee teknisiä ongelmia, ota yhteys asiakaspalveluun.

Turvallisuus

△ Tuote on tarkoitettu vain ulkokäyttöön.

- Käytä ainoastaan vahvistettuja letkuja. Älä käytä kuivuneita tai vahingoittuneita letkuja.
- Tuotetta ei saa upottaa veteen tai muuhun nesteeseen.
- Tuotetta ei saa peittää.
- Tarkista kaikki liitännät ja letkut säännöllisesti.
- Ensimmäisellä käyttökerralla tuotteen toimintaa on valvottava viikon ajan, jotta voidaan varmistua siitä, että kaikki toimii.
- Tarkista liitännät, letkut ja paristot ja varmista, että tuotteen ohjelmat toimivat oikein, ennen kuin jätät tuotteen pidemmäksi aikaa ilman valvontaa.
- Älä käytä tuotteessa akkuja, käytä ainoastaan laadukkaita alkaliparistoja.
- Aseta ajastin oikeaan asentoon. Älä aseta ajastinta esimerkiksi vaakatasoon tai väärinpäin.
- Tuotteen saa korjata vain valtuutetussa huoltoliikkeessä.
- Tuote sisältää osia, jotka ovat herkkiä staattiselle sähkölle. Jos tuote toimii normaalista poikkeavalla tavalla, poista paristot ja laita ne takaisin paikoilleen.
- Älä käytä tuotetta pakkasella tai veden lämpötilan ollessa yli 38°C (100°F).
- Älä käytä tuotetta, jos vedenpaine on yli 8,16 bar (120 psi).
- Älä vedä letkuista, jotka on liitetty tuotteeseen.

Kierrättäminen

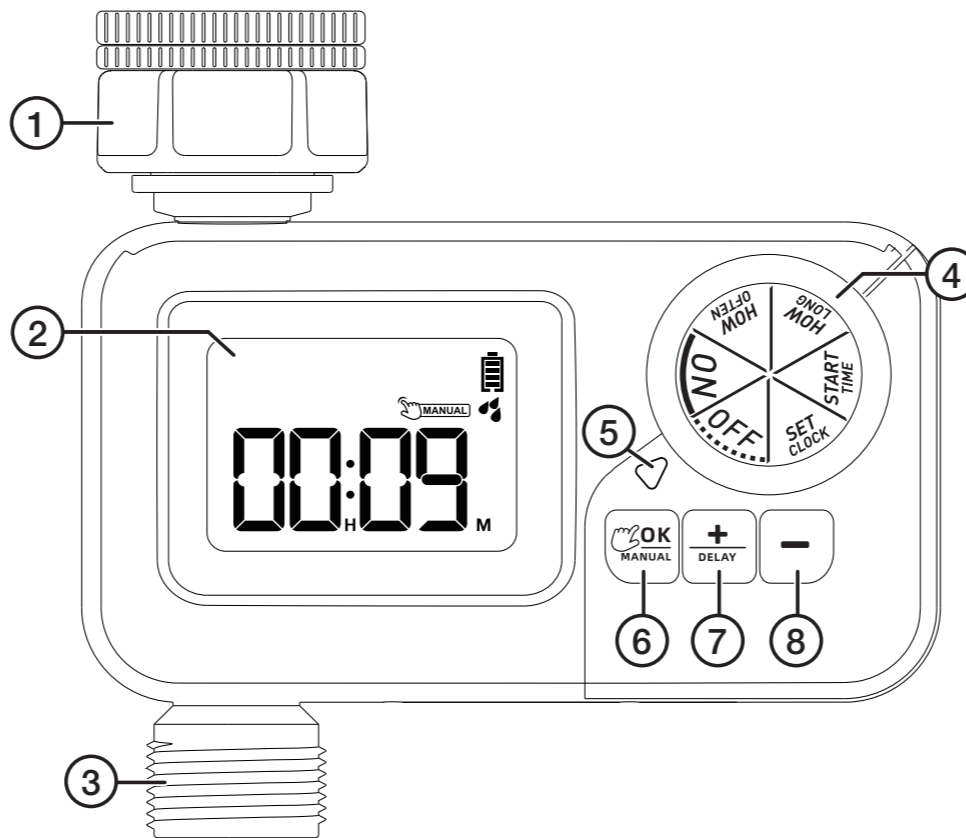
Tämä kuvake tarkoittaa, että tuotetta ei saa hävittää kotitalousjätteen seassa. Tämä koskee koko EU-aluetta. Virheellisestä hävittämisestä johtuvien mahdollisten ympäristö- ja terveyshaittojen ehkäisemiseksi tuote tulee viedä kierrätettäväksi, jotta materiaali voidaan käsitellä vastuullisella tavalla. Kierrätä tuote käyttämällä paikallisia kierrätysjärjestelmiä tai ota yhteys ostopaikkaan. Ostopaikassa tuote kierrätetään vastuullisella tavalla.



Tiedot

Hanaliittimet	1/2", 3/4", 1"
Työpaine	0,5 – 8 bar (7 – 116 psi)
Paristot	2 x AA/LR6-paristot (myydään erikseen)
Mitat	116 x 116 x 70 mm
Paino	310 g

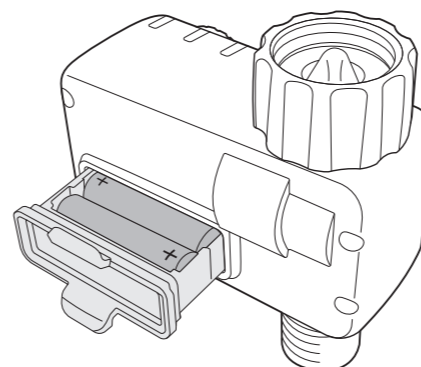
Tuotekuvaus



- Hanaliitäntä 1":n kierre (sovitin 3/4":n, 1/2":n kierteelle)
- Näyttö
- Kasteluletkun letkuliitäntä
- Säätonuppi:
 - ON** (Käynnistä kasteluajastin)
 - OFF** (Sammuta kasteluajastin)
 - SET CLOCK** (Kellon asetus)
 - START TIME** (Kastelun käynnistyksen asettaminen)
 - HOW LONG** (Kastelun keston asettaminen)
 - HOW OFTEN** (Kastelun toistuvuuden asettaminen)
- Valinnan merkivalo
- [OK | MANUAL] Vahvista valinta | Manuaali kastelutila
- [+ | DELAY] Lisää arvoa | Ajastuksen aloituksen siirtäminen myöhemmäksi
- [-] Vähennä arvoa

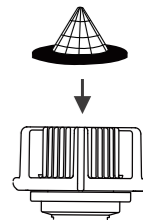
Paristot

Avaa kasteluajastimen takana oleva paristolokero vetämällä sitä suoraan ulos ja aseta lokeroon kaksi AA/LR6-paristoa. **Huom.!** Varmista paristolokeron pohjassa olevista merkinnöistä, että paristot tulevat oikein päin. Aseta paristokotelo takaisin paikalleen niin, että kansi sulkeutuu tiiviisti.



Asennus

- Kierrä ajastin vesihanaan. Valitse sopiva liittimen koko ruuvaamalla yksi liitin kerrallaan irti. Valitse jokin seuraavista: 1/2", 3/4", 1". **Huom.!** Varmista, että suodatintähti on asennettu oikein, katso kuva.
- Liitä letkun ajastimen letkuliitäntä (4).
- Varmista, että letku toisessa päässä on sopiva kastelulaite, esim. sadetin.



Käyttö

Venttiilin liikuttaminen

Ennen ensimmäistä käyttökertaa tai jos kasteluajastinta on säilytetty pitkään, tarkista venttiilin toiminta seuraavasti:

- Varmista, että vesi on suljettu, ja aseta säätönuppi asentoon **ON**.
- Paina painiketta [**OK | MANUAL**] 3–5 sekunnin ajan aktivoitaksesi manuaalisen tilan.
- Paina painiketta [**ZONE**] kaksi kertaa valitaksesi molemmat alueet.
- Odota kolme sekuntia tai paina [**OK | MANUAL**] vahvistaaksesi valinnan. Nyt venttiiliin tulisi avautua, mikä kuuluu äänestä.
- Aseta säätönuppi asentoon **OFF** sulkeaksesi venttiili.
- Toista vaiheet 1–5 muutaman kerran liikuttaaksesi venttiiliä.
- Avaa vettä hieman ja varmista, että venttiili toimivat myös veden virratessa.

Kellonajan asettaminen

- Käännä säätönuppi kohtaan **SET CLOCK**.
- Tuntinumerot alkavat vilkkua. Aseta oikea aika painikkeella [**+ | DELAY**] tai [**-**]. Vahvista painamalla [**OK | MANUAL**].
- Minuuttinumerot alkavat vilkkua. Aseta oikea aika painikkeella [**+ | DELAY**] tai [**-**]. Vahvista painamalla [**OK | MANUAL**].
- Tallenna ja siirry seuraavaan asetukseen kääntämällä säätönuppiä myötäpäivään.

Alkamisajan asettaminen

- Käännä säätönuppi kohtaan **START TIME**.
- Tuntinumerot alkavat vilkkua. Aseta oikea aika painikkeella [**+ | DELAY**] tai [**-**]. Vahvista painamalla [**OK | MANUAL**].
- Minuuttinumerot alkavat vilkkua. Aseta oikea aika painikkeella [**+ | DELAY**] tai [**-**]. Vahvista painamalla [**OK | MANUAL**].
- Tallenna ja siirry seuraavaan asetukseen kääntämällä säätönuppiä myötäpäivään.

Kasteluajan asettaminen

- Käännä säätönuppi kohtaan **HOW LONG**.
- Tuntinumerot alkavat vilkkua. Aseta oikea aika painikkeella [**+ | DELAY**] tai [**-**]. Vahvista painamalla [**OK | MANUAL**].
- Minuuttinumerot alkavat vilkkua. Aseta oikea aika painikkeella [**+ | DELAY**] tai [**-**]. Vahvista painamalla [**OK | MANUAL**].
- Tallenna ja siirry seuraavaan asetukseen kääntämällä säätönuppiä myötäpäivään.

Kastelun toistuvuuden asettaminen

1. Käännä säätönuppi kohtaan **HOW OFTEN**.
2. Toiston merkkivalo alkaa vilkkua. Valitse haluttu toistoväli painikkeella [+ | DELAY] tai [-], voit valita 1-12 tunnin ja 1-7 päivän välein.
3. Tallenna ja aloita kastelu kääntämällä säätönuppia myötöpäivään (**ON**).

Esimerkki kasteluväleistä:

Joka päivä						
Maanantai	Tiistai	Keskiviikko	Torstai	Perjantai	Lauantai	Sunnuntai
●	●	●	●	●	●	●

Joka toinen päivä							
	Maanantai	Tiistai	Keskiviikko	Torstai	Perjantai	Lauantai	Sunnuntai
vk 1	●		●		●		●
vk 2		●		●		●	

Joka kolmas päivä							
	Maanantai	Tiistai	Keskiviikko	Torstai	Perjantai	Lauantai	Sunnuntai
vk 1	●			●			●
vk 2			●			●	

Kastelu

Kun kaikki asetukset on tehty ja säätönuppi on asetettu asentoon **ON**, kastelu tapahtuu automaattisesti asetetun aikataulun mukaisesti.

Huom.! Säätönupin on oltava asennossa **ON**, jotta kastelu tapahtuu. Jos säädin asetetaan asentoon **ON** asetetun käynnistysajan jälkeen, kastelu alkaa vasta seuraavalla aikataulun mukaisella kerralla.

Aseta säätönuppi asentoon **OFF** lopettaaksesi kastelun.

Ajastuksen aloituksen siirtäminen myöhemmäksi - Delay

Jos haluat jostain syystä siirtää ajastimen käynnistymistä myöhemmäksi, voit käyttää delay-toimintoa.

1. Kun säätönuppi on asennossa **ON**, pidä [+ | DELAY] painiketta kolmen sekunnin ajan.
2. Käytä painiketta [+ | DELAY] tai [-] ja valitse **12**, **24**, **48** tai **72** tuntia. Vahvasta painamalla [OK | MANUAL] tai odota muutama sekunti. Näytöllä näkyy valitun ajan lähtölaskenta.
3. Keskeytä ajastuksen myöhäistäminen painamalla [+ | DELAY] 3 sekunnin ajan tai käännä säätönuppi asentoon **OFF**.

Manuaalinen kastelu

1. Käännä säätönuppi kohtaan **ON**.
2. Paina painiketta [OK | MANUAL] 3–5 sekunnin ajan aktivoiaksesi manuaalisen tilan.
3. Tuntinumerot vilkkuvat. Aseta oikea aika painikkeella [+ | DELAY] tai [-]. Vahvasta painamalla [OK | MANUAL].
4. Minuuttinumerot vilkkuvat. Aseta oikea aika painikkeella [+ | DELAY] tai [-]. Vahvasta valinta painamalla [OK | MANUAL] tai odota 5 sekuntia, jotta kastelu käynnistyy. Näytöllä näkyy ●●.
5. Paina painiketta [OK | MANUAL] 3–5 sekunnin ajan keskeyttääksesi manuaalisen kastelun.

Paristot

Kun näytöllä näkyy alhaisen varaustason merkki 🔋, kasteluajastin katkaisee veden syötön kastelulle ja paristot on vaihdettava.

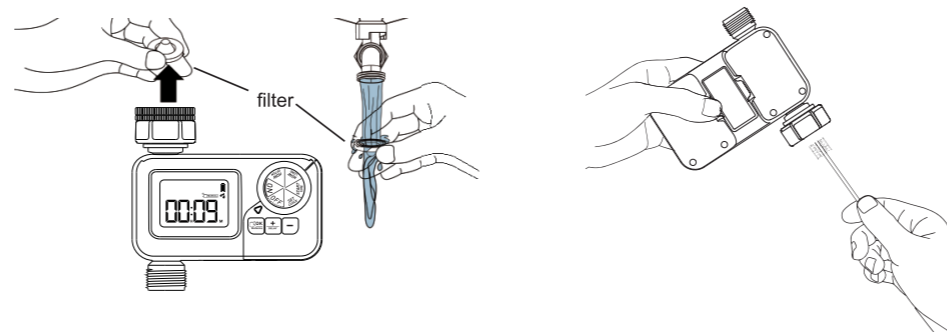
⚠️ Tärkeää!

Sulje vesi ja irrota ajastin kasteluletkusta ennen paristojen vaihtamista.

1. Käännä säätönuppi kohtaan **OFF**.
2. Avaa paristolokero ja aseta lokeroon kaksi AA/LR6-paristoa. Varmista paristolokeron pohjassa olevista merkinnöistä, että paristot tulevat oikein päin.
3. Aseta paristolokeron kansi takaisin paikalleen.
4. Käännä säätönuppi takaisin kohtaan **ON**.

Huolto ja kunnossapito

- Pyyhi laite kevyesti kostutetulla liinalla. Käytä mietoa puhdistusainetta. Älä käytä liuottimia tai syövyttäviä kemikaaleja.
- Tuotteen pidempiaikainen säilytys:
 - Käännä säätönuppi kohtaan **OFF**.
 - Poista paristot ja säilytä tuotetta kuivassa tilassa, jossa lämpötila ei laske nollan alapuolelle.
- Vaihda tuotteeseen uudet paristot, kun kastelukausi alkaa uudelleen.
- Irrota ja puhdista suodatin säännöllisesti huuhtelemalla se juoksevalla vedellä.
- Aseta ajastin manuaaliseen kastelutilaan ja puhdista venttiili pienellä harjalla.



Vianhakutaulukko

Ongelma	Mahdollinen syy	Ratkaisu
Hanaliitäntä vuotaa.	- Suodatinta ei ole liitetty oikein. - Käytössä on väärä kierresovitin.	- Kiinnitä suodatin oikein, katso <i>Asennus</i> . - Käytä oikeaa kierresovitinta. - Käytä kierreteippiä.
Venttiili eivät toimi.	- Venttiili ovat jumissa. - Venttiili ovat tukossa. - [OK MANUAL] on vahingossa painettuna pariston vaihdon yhteydessä.	- Katso kohta <i>Venttiilin liikkuttaminen</i> . - Puhdista ulostuloaukot, katso <i>Puhdistus</i> . - Aseta säätönuppi asentoon OFF ja kokeile sulkeutuvatko venttiili.
Lyhyt paristojen kesto.	- Yhdistelmä vanhoja ja uusia paristoja. - Käytössä vääränlaisia paristoja.	- Vaihda vain uusiin paristoihin. - Käytä vain alkaliparistoja, ei ladattavia.
Alhainen vedenpaine.	- Tukossa oleva suodatin. - Vesipisteessä liian matala paine.	- Puhdista suodatin. - Varmista, että asennus on tehty oikein. - Asenna tehostuspumppu paineen lisäämiseksi.
Kasteluajastin ei kastele.	- Säätönuppi on kohdassa OFF . - Vesipiste on kiinni. - Paristot ovat lopussa. - Ajastuksen myöhäistäminen on aktivoitu.	- Käännä säätönuppi kohtaan ON . - Avaa vesihana. - Aseta uudet paristot. - Sammuuta ajastuksen myöhäistys.
Näyttö on tyhjä.	- Näytön sisältö ei näy kirkkaassa auringonvalossa. - Paristo on tyhjä.	- Älä altista näyttöä voimakkaalle auringonvalolle. - Aseta uudet paristot.