

Rechargeable LED bike light

Art. no. 31-7323-2 Model JY-7171-3C

Please read the entire instruction manual before using the product and then keep it for future reference. We accept no liability for any errors in the text or images and we reserve the right to make any necessary changes to technical data. If you have technical problems or other questions, please contact our customer service team.

Safety

Warning:

- Do not point the light directly into anyone's eyes.
- Do not let children play with the product.
- Never charge the product in flammable environments or on flammable surfaces.
- Only use the charging cable supplied with the light.
- Never use the charging cable if it is faulty or damaged.
- Never expose the product to high temperatures or naked flames.
- Avoid contact with leaking batteries.

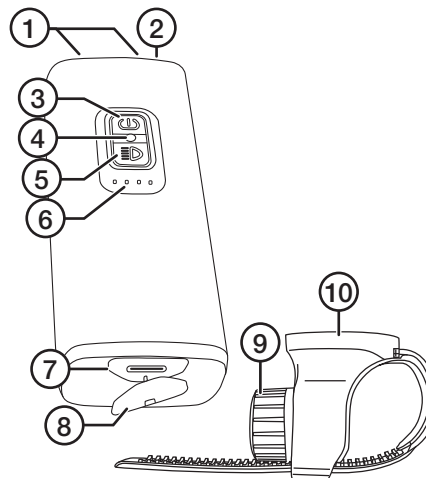
Responsible disposal

This symbol indicates that the product should not be disposed of with general household waste. This applies throughout the entire EU. To prevent any harm to the environment or health hazards caused by incorrect waste disposal, the product must be handed in for recycling so that the materials can be disposed of in a responsible way. To recycle the product, take it to your local recycling facility or contact the retailer. They will ensure that the product is disposed of in a way that does not harm the environment.



Product description

1. High beam
2. Low beam
3. [ON] On/off switch
4. Smart sensor
5. [H/L] High/low beam
6. Battery status indicator
7. USB-C port
8. Cover
9. Locking screw
10. Handlebar bracket



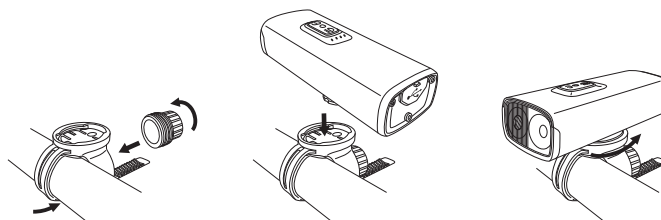
Charging

Connect a charging cable to the USB-C port (6) and to any USB charger.

The number of LEDs that are lit on the battery status indicator (5) shows the charging status. When all the LEDs are lit, the light is fully charged.

When the light needs charging, the left-hand LED on the battery status indicator will flash green.

Fitting the light



Using the light

Note: When using the product for the first time, press the on/off switch 5 times in quick succession to unlock the light.

Note: The light will get very hot during use.

1. Press and hold the on/off switch (3) for 2 seconds to switch the light on.
2. Press the on/off switch repeatedly to toggle between the following light modes:
100% → 75% → 50% → 25% → Flashing → Pulsing ↻
3. Press [H/L] to toggle between high and low beam.
4. Press and hold the on/off switch for 2 seconds to switch the light off.

Note: The light will always come on with the most recent setting.

Note: If the LED-chip inside the light becomes too hot, the light automatically dims to protect the components from overheating. Once it has cooled down, the light automatically returns to its original brightness.

Smart sensor

Adjusts the light intensity depending on the surrounding light.

Power bank

The light can also be used as a power bank. Connect the charging cable on your device to the USB port on the light to charge it.

Specifications

Batteries	1 × 18650, 6700 mAh, 3.7 V, Li-Ion
Size	100 x 42 x 32 mm
Weight	180 g
Charging time	approx. 4 hours
IP rating	IPX4

<i>High Beam</i>	
Luminous flux	Op.time
650 lm	4 h
1300 lm	2 h
1950 lm	1.5 h
2600 lm	1 h
Flashing	2 h
Pulsing	2 h

<i>Low Beam</i>	
Luminous flux	Op.time
325 lm	8 h
650 lm	4 h
975 lm	3 h
1300 lm	2 h
Flashing	4 h
Pulsing	4 h

Laddbar Cykellykta LED

Art.nr 31-7323-2 Modell JY-7171-3C

Läs igenom hela bruksanvisningen före användning och spara den sedan för framtida bruk. Vi reserverar oss för ev. text- och bildfel samt ändringar av tekniska data. Vid tekniska problem eller andra frågor, kontakta vår kundtjänst.

Säkerhet

⚠ Varning!

- Rikta inte ljusstrålen direkt mot ögonen.
- Låt inte barn leka med produkten.
- Ladda aldrig produkten i brandfarliga miljöer eller på brandfarliga underlag.
- Använd endast medföljande laddkabel.
- Använd aldrig en defekt laddkabel.
- Utsätt aldrig produkten för höga temperaturer eller öppen eld.
- Undvik kontakt med läckande batteri.

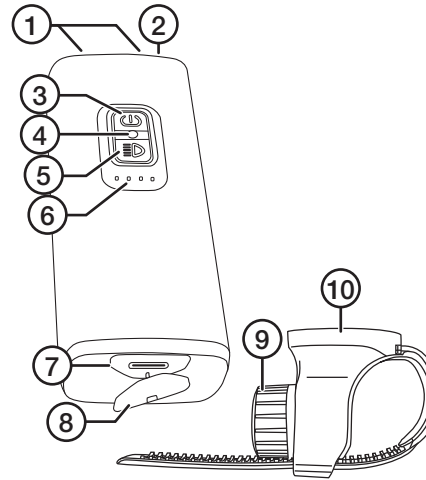
Avfallshantering

Denna symbol innebär att produkten inte får kastas tillsammans med annat hushållsavfall. Detta gäller inom hela EU. För att förebygga eventuell skada på miljö och hälsa, orsakad av felaktig avfallshantering, ska produkten lämnas till återvinning så att materialet kan tas omhand på ett ansvarsfullt sätt. När du lämnar produkten till återvinning, använd dig av de returhanterings-system som finns där du befinner dig eller kontakta inköpsstället. De kan se till att produkten tas om hand på ett för miljön tillfredsställande sätt.



Produktbeskrivning

1. HELLJUS
2. HALVLJUS
3. [ON] Strömbrytare
4. Smartsensor
5. [LED] Hel/Halvljus
6. Batteristatus-indikator
7. USB-C-ingång
8. Täcklock
9. Låsvred
10. Fäste för styre

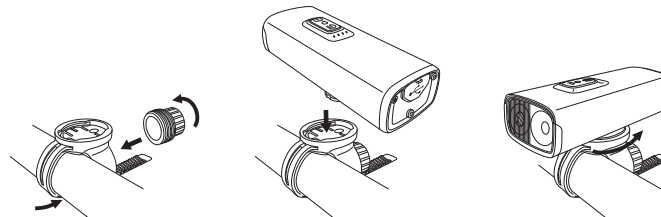


Laddning

Anslut en laddkabel till anslutningen (7) och till valfri USB-laddare. Batteristatusindikatorn (6) visar status på laddningen med antal tända dioder. När alla dioder lyser är laddningen klar.

När belysningen behöver laddas blinkar den vänstra dioden i batteristatusindikatorn grönt.

Montering



Användning

Obs! Vid första användningen måste du trycka på strömbrytaren 5 gånger i snabb följd för att låsa upp produkten.

Obs! Cykellyktan blir mycket varm vid användning.

1. Håll in strömbrytaren (3) i 2 sekunder för att starta belysningen.
2. Tryck upprepade gånger på strömbrytaren för att växla mellan följande ljuslägen:
100 % → 75 % → 50 % → 25 % → Blinkande → Pulserande ↻
3. Tryck på [LED] för att växla mellan hel- och halvljus.
4. Håll in strömbrytaren i 2 sekunder för att stänga av belysningen.

Obs! Belysningen startar med senast använda ljusläge.

Obs! Om LED-chippet i cykellyktan blir för varmt sänks ljusstyrkan automatiskt för att skydda komponenterna från att bli överhettade. Ljusstyrkan återgår automatiskt när lyktan svalnat något.

Smartsensor

Justerar cykellyktans ljusstyrka utifrån omgivningsljuset.

Powerbank

Du kan även använda lyktan som powerbank. Anslut laddkabeln från din enhet till USB-ingången på lyktan för att ladda.

Specifikationer

Batterier	1 × 18650, 6700 mAh, 3,7 V, Li-Ion
Mått	100 × 42 × 32 mm
Vikt	180 g
Laddtid	ca 4 h
Skyddsklass	IPX4

HELLJUS	
Lumen	Anv.tid
650 lm	4 tim
1300 lm	2 tim
1950 lm	1,5 tim
2600 lm	1 tim
Blinkande	2 tim
Pulserande	2 tim

HALVLJUS	
Lumen	Anv.tid
325 lm	8 tim
650 lm	4 tim
975 lm	3 tim
1300 lm	2 tim
Blinkande	4 tim
Pulserande	4 tim

Oppladbar sykkellykt LED

Art.nr 31-7323-2 Modell JY-7171-3C

Les gjennom hele bruksanvisningen før produktet tas i bruk og ta vare på den for fremtidig bruk. Vi tar forbehold om eventuelle feil i tekst og bilder, samt endringer av tekniske data. Ved tekniske problemer eller spørsmål, ta kontakt med vårt kundesenter.

Sikkerhet

⚠ Advarsel!

- Lysstrålen må ikke rettes direkte mot øynene.
- La ikke barn leke med produktet.
- Produktet må ikke lades i brannfarlige miljøer eller på brannfarlige underlag.
- Bruk kun den medfølgende ladekabelen.
- Bruk aldri en defekt ladekabel.
- Utsett aldri produktet for høy temperatur eller åpen ild.
- Unngå kontakt med batterier som lekker.

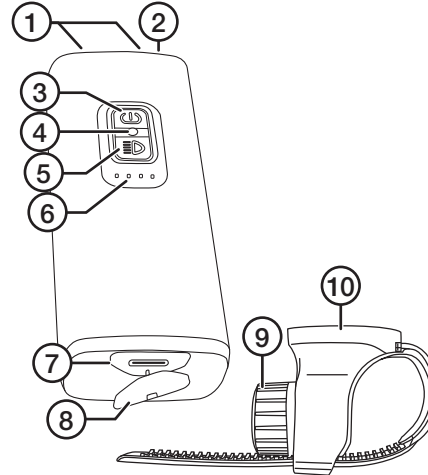
Avfallshåndtering

Symbolet betyr at produktet ikke skal kastes sammen med øvrig husholdningsavfall. Dette gjelder i hele EØS. For å forebygge eventuelle skader på helse og miljø som følge av feil håndtering av avfall, skal produktet leveres til gjenvinning, slik at materialet blir tatt hånd om på en tilfredsstillende måte. Når produktet skal kasseres, benytt de returhåndteringssystemene som er der du befinner deg eller ta kontakt med forhandler. De vil ta hånd om produktet på en miljømessig forsvarlig måte.



Produktbeskrivelse

1. Hellys
2. Halvlys
3. [ON] Strømbryter
4. Smart sensor
5. [LED] Hel-/halvlys
6. Indikator for batteristatus
7. USB-C-port
8. Karmbrikke
9. Låsesperre
10. Feste til styre



Lading

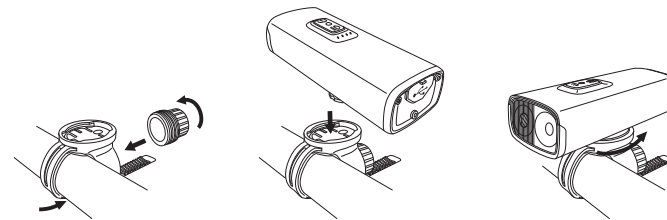
Den en ladekabel kobles til ladeporten (6) og til valgfri USB-lader.

Batteristatusindikatoren (5) viser status i antall tente dioder.

Når alle diodene lyser er produktet fullt oppladet.

Når lykten må lades, blinker den venstre dioden på batteristatusindikatoren grønt.

Montering



Bruk

Obs! Ved første gangs bruk må du trykke på av/på-knappen 5 ganger raskt etter hverandre for å låse opp produktet.

Obs! Produktet blir svært varmt når det er i bruk.

1. Hold strømbryteren (3) inne i 2 sekunder for å tenne lykten.
2. Trykk gjentatte ganger på strømbryteren for å veksle mellom følgende lysstyrker:
100 % → 75 % → 50 % → 25 % → Blinkende → Pulserende ↻
3. Trykk på [LED] for å veksle mellom hel- og halvlys.
4. Hold strømbryteren inne i 2 sekunder for å slukke lykten.

Obs! Lykten tennes med sist brukte lysstyrke.

Obs! Hvis LED-chipen i lykten blir for varm reduseres lysstyrken automatisk for å hindre at komponentene blir for varme. Lysstyrken justeres automatisk opp igjen så fort lykten har svalnet noe.

Smart sensor

Justerer lysstyrken på sykkluslyset basert på omgivelseslyset.

Powerbank

Lykten kan også brukes som en powerbank. Ladekabelen kobles fra enheten til USB-uttaket på lykten for å lades.

Spesifikasjoner

Batteri	1 × 18650, 6700 mAh, 3,7 V, Li-Ion
Mål	100 × 42 × 32 mm
Vekt	180 g
Ladetid	ca. 4 h
Isolasjonsklasse	IPX4

Hellys	
Lysmengde	Brukstid
650 lm	4 timer
1300 lm	2 timer
1950 lm	1,5 timer
2600 lm	1 timer
Blinkende	2 timer
Pulserende	2 timer

Halvlys	
Lysmengde	Brukstid
325 lm	8 timer
650 lm	4 timer
975 lm	3 timer
1300 lm	2 timer
Blinkende	4 timer
Pulserende	4 timer

Ladattava LED-valaisin polkupyörään

Tuotenro 31-7323-2 Malli JY-7171-3C

Lue koko käyttöohje ja säästä se tulevaa käyttöä varten. Pidätämme oikeuden teknisten tietojen muutoksiin. Emme vastaa mahdollisista teksti- tai kuvavirheistä. Jos tuotteeseen tulee teknisiä ongelmia, ota yhteys asiakaspalveluun.

Turvallisuus

⚠ Varoitus!

- Älä suuntaa valoa suoraan silmiin.
- Älä anna lasten leikkiä tuotteella.
- Älä lataa laitetta paikoissa, joissa on helposti syttyviä materiaaleja.
- Käytä ainoastaan pakkauksen latauskaapelia.
- Älä käytä viallista latauskaapelia.
- Älä altista tuotetta korkeille lämpötiloille tai avotulelle.
- Älä koske vuotavaa akkua.

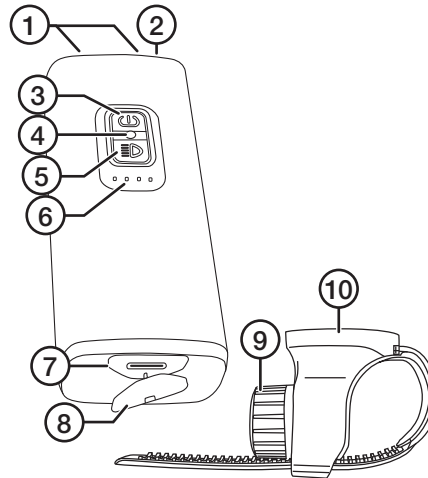
Kierrättäminen

Tämä kuvake tarkoittaa, että tuotetta ei saa hävittää kotitalousjätteen seassa. Tämä koskee koko EU- aluetta. Virheellisestä hävittämisestä johtuvien mahdollisten ympäristö- ja terveyshaittojen ehkäisemiseksi tuote tulee viedä kierrätettäväksi, jotta materiaali voidaan käsitellä vastuullisella tavalla. Kierrätä tuote käyttämällä paikallisia kierrätysjärjestelmiä tai ota yhteys ostopaikkaan. Ostopaikassa tuote kierrätetään vastuullisella tavalla.



Tuotekuvaus

1. Kaukovalo
2. Lähivalo
3. [ON] Virtakytkin
4. Älykäs anturi
5. [LED] Kaukovalo/ Lähivalo
6. Akun varaustason ilmaisim
7. USB-C-liitäntä
8. Suojatulppa
9. Kiristysruuvi
10. Kiinnike ohjaustankoon



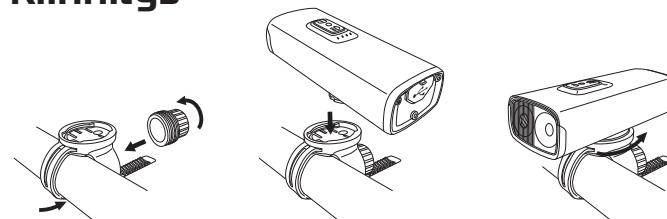
Lataaminen

Liitä latauskaapeli liitäntään (6) ja valinnaiseen USB-laturiin.

Akun varaustason ilmaisim (5) näyttää akun varaustason merkivalojen mukaan. Kun lataus on valmis, kaikki merkivalot palavat.

Akun varaustason ilmaisimen vasen valo alkaa vilkkua vihreänä, kun valaisin täytyy ladata.

Kiinnitys



Käyttö

Huom.! Ensimmäisellä käyttökerralla sinun on painettava virtapainiketta 5 kertaa nopeasti peräkkäin tuotteen lukituksen avaamiseksi.

Huom.! Polkupyörän valaisin kuumenee käytön aikana.

1. Paina virtakytkintä (3) kahden sekunnin ajan valon sytyttämiseksi.
2. Paina virtakytkintä useita kertoja lyhyesti siirtyäksesi seuraavien valotilojen välillä:
100 % → 75 % → 50 % → 25 % → Vilkkuva → Sykkivä ↻
3. Vaihda kauko- ja lähivalon välillä painamalla [LED]
4. Paina virtakytkintä kahden sekunnin ajan valon sammuttamiseksi.

Huom.! Valaisin syttyy aina viimeksi käytössä olleella valaisutilalla.

Huom.! Jos pyörävalaisimen LED-lamppu kuumenee liikaa, valoteho laskee automaattisesti, mikä suojaa komponentteja ylikuumenemiselta. Valo syttyy automaattisesti, kun valo on viilentynyt hieman.

Älykäs anturi

Säätää syklin valon kirkkautta ympäristön valon perusteella.

Varavirtalähde

Voit käyttää valaisinta varavirtalähteenä. Liitä yksikkösi latauskaapeli lataamista varten valaisimen USB-liitäntään.

Tiedot

Akut	1 × 18650, 6700 mAh, 3,7 V, litiumioni
Mitat	100 × 42 × 32 mm
Paino	180 g
Latausaika	Noin 4 tuntia
Suojausluokka	IPX4

Kaukovalo	
Valovirta	Käyttöaika
650 lm	4 tuntia
1300 lm	2 tuntia
1950 lm	1,5 tunti
2600 lm	1 tunti
Vilkkuva	2 tuntia
Sykkivä	2 tuntia

Lähivalo	
Valovirta	Käyttöaika
325 lm	8 tuntia
650 lm	4 tuntia
975 lm	3 tuntia
1300 lm	2 tuntia
Vilkkuva	4 tuntia
Sykkivä	4 tuntia