

Party Cooler 230 V 45 L

Art.no 31-8350

Model SPC-45

Please read the entire instruction manual before using the product and then save it for future reference. We reserve the right for any errors in text or images and any necessary changes made to technical data. If you have any questions concerning technical problems please contact our Customer Services.

Safety

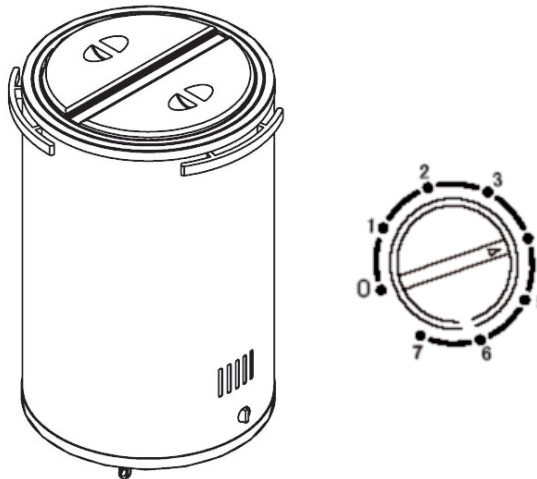
- The cooler should be connected to an earthed 230 V AC, 50 Hz electrical socket.
- Never touch the party cooler's compressor during operation as it presents a high burn injury risk.**
- The party cooler should be protected against humidity and rain. Ensure that it is protected under a roofed structure if left outdoors, such as a terrace with a sheltered overhang.
- This product should not be exposed to excessive heat such as open flames or other heat sources, prolonged sunlight or moisture.
- Always grip the plug when unplugging the product, never pull the mains lead.
- Never use the product if it, its mains lead or plug are damaged in any way.
- The product must always be used in a balanced upright position.
- Any repairs should only be carried out by qualified service technicians. Never attempt to repair or modify the product in any way.
- Never let children play with the party cooler.
- If the mains lead is damaged in any way it must be replaced by a qualified electrician.**
- Never use an extension lead with the party cooler.**
- Never cover the party cooler's ventilation ports.**
- The party cooler contains R600a, a natural gas which is environmentally friendly but also flammable.
- During transport and installation, care must be taken not to damage any parts of the party cooler containing gas. In the event of damage which is suspected to have caused a gas leak, all naked flames and potential sources of ignition must be avoided and the room should be ventilated for a few minutes.
- Do not use any mechanical methods or artificial products to speed up the defrosting process.
- Never operate electrical devices inside the cooling compartment of the party cooler.
- The party cooler can be used by children aged from 8 years and above if they have been given supervision or instruction concerning use of the appliance in a safe way and if they understand the hazards involved. Cleaning and user maintenance shall not be made by children unless they are older than 8 and supervised.
- Keep the party cooler and its mains lead out of reach of children aged less than 8 years.
- The product may be used by persons with reduced physical, sensory or mental capability, lack of experience or knowledge which could jeopardise their safety, provided they have been given supervision or instruction concerning the safe use of the product and understand the hazards involved. Never let children play with the party cooler.

Product description

- Conveniently portable, mains-powered drinks cooler.
- Easy-rolling castors, allowing you to keep your chilled drinks close at hand.
- Adjustable temperature control.
- Capacity: 45 L.
- 230 V.

Operating instructions

Note: In order to safeguard the compressor and ensure optimum performance, the cooler should be left standing upright and switched off for 3 hours prior to initial use.



Turning on and setting the temperature

Turn the cooler on and set the desired temperature using the thermostatic knob. The thermostat has 8 temperature settings and is increased by turning the thermostatic knob in a clockwise direction: **0** (off) to **7** (max cooling). The cooler's temperature will continue to reduce until it reaches a 5–10 °C temperature range. The temperature may reach below 5 °C if used for an extensively long period.

Normal use

- Set the thermostat to **1–2** for normal use. For chilling items quickly, set the thermostat to **6**. Remember to set the thermostat back to the **1–2** setting once quick-chilling is no longer required.
Note: Setting the cooler at its highest cooling setting for any extended period could result in the temperature falling below 0 °C, causing bottles and other sensitive items to be destroyed or frost damaged.
- Make sure that the cooler's lid is not left open unnecessarily.
- Never try to simultaneously fill the entire cooler with room-temperature items.
- Never pack the cooler completely full. Always allow a little space between the items to allow for adequate airflow.

Freezer mode

Turn the thermostatic knob to **7**, its highest setting.

Warning: This mode will cause the compressor to run continuously and it will not be controlled by the thermostat.

Turning off

Turn the power switch to **0**.

Note: Always wait 5 minutes before restarting the cooler whenever it has been turned off or after unplugging.

Care and maintenance

Unplug the mains lead before cleaning the product.

Clean the product using a soft, moist cloth. Wipe dry the inside of the cooler of any remaining water or moisture. Use a mild detergent. Never use solvents or strong, abrasive cleaning agents.

Responsible disposal

This symbol indicates that this product should not be disposed of with general household waste. This applies throughout the entire EU. In order to prevent any harm to the environment or health hazards caused by incorrect waste disposal, the product must be handed in for recycling so that the material can be disposed of in a responsible manner. When recycling your product, take it to your local collection facility or contact the place of purchase. They will ensure that the product is disposed of in an environmentally sound manner.



Specifications

Refrigerant	R600a
Refrigerant capacity	16 g
Mains voltage	230 V AC, 50 Hz
Power	90 W
Power consumption	0.39 A
Weight	18.5 kg
Volume	45 L
Size	Height 75 cm Ø 45 cm
Climate class	N



Kyltunna 230 V, 45 l

Art.nr 31-8350

Modell SPC-45

Läs igenom hela bruksanvisningen före användning och spara den sedan för framtida bruk. Vi reserverar oss för ev. text- och bildfel samt ändringar av tekniska data. Vid tekniska problem eller andra frågor, kontakta vår kundtjänst.

Säkerhet

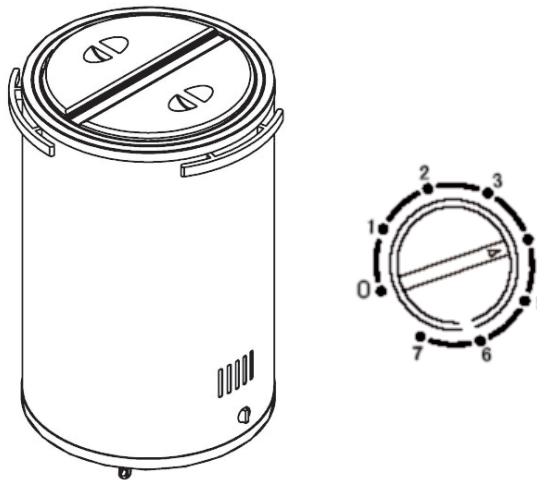
- Kyltunnan ska anslutas till ett jordat eluttag, 230 V AC, 50 Hz.
- **Vidrör aldrig kyltunnans kompressor under drift, risk för brännskada.**
- Kyltunnan ska skyddas mot kyla, fukt och regn, se till att den står under tak om den lämnas utomhus eller på t.ex. altanen.
- Utsätt inte kyltunnan för ihållande solljus eller stark värme från öppen eld eller annan värmekälla.
- Ta alltid tag i stickproppen när nätkabeln dras ut ur vägguttaget, dra aldrig i kabeln.
- Använd aldrig kyltunnan om den, nätkabeln eller stickproppen på något sätt är skadade.
- Kyltunnan ska alltid stå upprätt och stadigt vid användning.
- Alla reparationer ska utföras av kvalificerad servicepersonal. Försök aldrig reparera eller modifiera kyltunnan på något sätt.
- Låt aldrig barn leka med kyltunnan.
- **Om nätkabeln på något sätt skadas ska den bytas av behörig elektriker.**
- **Använd aldrig skarvkabel vid inkoppling av kyltunnan.**
- **Täck aldrig över kyltunnans ventilationsöppningar.**
- Kyltunnan innehåller R600a, en naturlig gas som är miljövänlig men även brandfarlig.
- Vid transport och installation måste försiktighet iaktas så att inga av kyltunnans komponenter som innehåller gas skadas. I händelse av skada där det befaras att gas läcker ut måste du undvika öppen eld eller gnistkällor och ventiler rummet ordentligt i några minuter.
- Använd inga mekaniska metoder eller artificiella produkter för att snabba på avfrostningsprocessen.
- Använd aldrig elektriska produkter i kyltunnans förvaringsutrymme.
- Kyltunnan får användas av barn från 8 år om de har fått instruktioner om hur den på ett säkert sätt ska användas och förstår faror och risker som kan uppkomma. Rengöring och skötsel får utföras av barn från 8 år i vuxens närvaro.
- Håll kyltunnan och dess nätkabel utom räckhåll för barn under 8 år.
- Kyltunnan får användas av personer med någon form av funktionsnedsättning, brist på erfarenhet eller kunskap som skulle kunna äventyra säkerheten, om de har fått instruktioner om hur kyltunnan på ett säkert sätt ska användas och förstår faror och risker som kan uppkomma. Låt aldrig barn leka med kyltunnan.

Produktbeskrivning

- Lättplacerad minicooler i behandligt format.
- Hjul på undersidan, flyttas enkelt så att du kan ha kylda drycker och andra kylvaror nära tillhands, t.ex. på altanen.
- Reglerbar temperatur.
- Rymmer 45 liter.
- 230 V.

Användning

Obs! För att skydda kompressorn och uppnå optimal funktion bör kyltunnan stå avstängd i normal, vertikal position i 3 timmar innan den används första gången.



Start och inställning av önskad temperatur

Starta kyltunnan och ställ in i önskad temperatur med termostaten. Termostaten har 8 olika lägen, vrid medurs från: **0** (avstängd) till **7** (max kyla). Temperaturen i kyltunnan kommer att bli lägre och lägre tills den når 5–10 °C, temperaturen kan dock sjunka under 5 °C efter lång användningstid.

Normal användning

- Ställ termostaten i läge **1–2** för normal användning. Om du har något som behöver kylas ner snabbt: ställ termostaten i läge **6**. Kom ihåg att ställa tillbaka termostaten i läge **1–2** när högsta effekt inte krävs längre. **Obs!** Användning av högsta effekt under längre tid kan medföra att temperaturen går under 0 °C, flaskor och känsliga produkter kan skadas eller frysa sönder.
- Se till att locket inte hålls öppet i onödan.
- Fyll aldrig hela kyltunnan samtidigt med rumstempererade varor.
- Se till att inte kyltunnan packas helt full, det bör alltid finnas lite mellanrum mellan kylvarorna så att luften kan cirkulera i kyltunnan.

Frysläge

Ställ in maxtemperatur med termostaten i läge **7**.

Varning! I detta läge går kylkompressorn kontinuerligt och styrs inte av termostaten.

Avstängning

Ställ termostaten i läge **0**.

Obs! Om kyltunnan stängs av eller om stickproppen dras ur, bör du vänta i 5 minuter innan kyltunnan åter startas.

Skötsel och underhåll

Dra ur stickproppen innan rengöring.

Torka av produkten med en lätt fuktad, mjuk trasa. Torka ur ev. vatten i kyltunnan. Använd ett mildt rengöringsmedel, aldrig lösningsmedel eller starka, slipande rengöringsmedel.

Avfallshantering

Denna symbol innebär att produkten inte får kastas tillsammans med annat hushållsavfall. Detta gäller inom hela EU. För att förebygga eventuell skada på miljö och hälsa, orsakad av felaktig avfallshantering, ska produkten lämnas till återvinning så att materialet kan tas omhand på ett ansvarsfullt sätt. När du lämnar produkten till återvinning, använd dig av de returhanteringsystem som finns där du befinner dig eller kontakta inköpsstället. De kan se till att produkten tas om hand på ett för miljön tillfredställande sätt.



Specifikationer

Kylmedia	R600a
Mängd kylmedia	16 g
Drivspänning	230 V AC, 50 Hz
Effekt	90 W
Strömförbrukning	0,39 A
Vikt	18,5 kg
Volym	45 l
Mått	H 75 cm Ø 45 cm
Klimatklass	N

Minikjøler 230 V, 45 l

Art.nr. 31-8350

Modell SPC-45

Les brukerveiledningen grundig før produktet tas i bruk, og ta vare på den for framtidig bruk. Vi reserverer oss mot eventuelle feil i tekst og bilder, samt endringer av tekniske data. Ved tekniske problemer eller spørsmål, ta kontakt med vårt kundesenter.

Sikkerhet

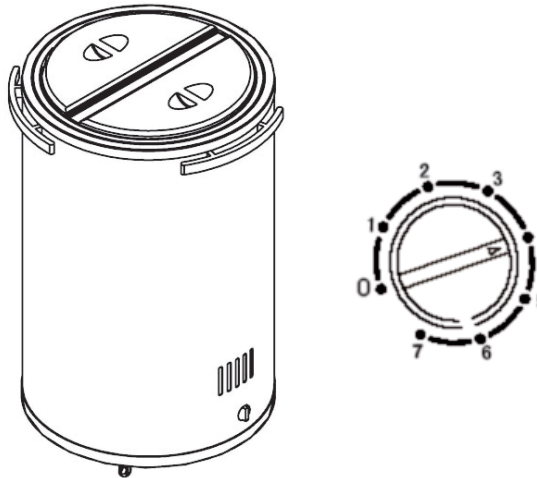
- Kjøleren skal kobles til et jordet strømuttak, 230 V AC, 50 Hz.
- Kompressoren må ikke berøres når kjøleren er i drift. Det er fare for brannskader.**
- Kjøleren skal beskyttes mot kulde, fuktighet og regnvær. Pass på at den blir stående under tak når den brukes ute på balkonger etc.
- Produktet må ikke utsettes for en sterk varme fra åpen ild eller annen varmekilde som vedvarende sollys eller fuktighet.
- Trekk alltid i støpselet og ikke i strømuttaket når produktet skal kobles fra strømmettet.
- Bruk ikke produktet dersom strømkabelen, støpselet eller andre deler er skadet.
- Produktet skal alltid stå oppreist og stabilt ved bruk.
- Reparasjoner må kun utføres av kvalifiserte personer. Produktet må ikke modifiseres eller endres på.
- La aldri barn leke med produktet.
- Hvis strømkabelen er skadet må den skiftes av en faglært person.**
- Ikke bruk skjøteledning til kjøleren.**
- Produktet må ikke tildekkes.**
- Kjøleren inneholder en naturgass, R600a, som er miljøvennlig, men brannfarig.
- Ved transport og installasjon må man ta visse forhåndsregler slik at ingen av komponentene som inneholder gassen skades. Hvis skader oppstår og gass lekker ut, må man sørge for at det ikke er gnist eller åpen ild i nærheten, og rommet må ventileres grundig i noen minutter.
- Det må ikke benyttes mekaniske metoder eller syntetiske produkter til avriming.
- Det må ikke brukes elektriske produkter inni kjøleren.
- Kjøleren kan brukes av personer over 8 år, dersom de har fått instruksjon i bruken og hvilke farer som er forbundet med dette. Rengjøring og stell kan utføres av barn fra 8 års alderen med tilsyn av voksne.
- Hold produktet og strømledning utenfor barns rekkevidde (gjelder barn under 8 år).
- Produktet kan benyttes av personer med funksjonshemming og manglende erfaring og kunnskap om det, dersom noen har lært dem opp i bruken og gitt dem forståelse for faren ved bruk av det. La aldri barn leke med kjøleren.

Produktbeskrivelse

- Minikjøler i hendig størrelse.
- Kjøleren har hjul og kan enkelt flyttes sånn at du alltid har en kald drikk for hånden, f.eks. på balkongen.
- Justerbar temperatur.
- Rommer 45 liter.
- 230 V.

Bruk

Obs! For å beskytte kompressoren og å oppnå optimal funksjon bør kjøleren stå i normal, vertikal posisjon og være avstengt i 3 timer før den startes første gang.



Start og innstilling av ønsket temperatur

- Start kjøleren og still inn ønsket temperatur med termostaten. Termostaten har 8 forskjellige innstillinger. Drei medurs fra: **0** (avstengt) til **7** (maks kjøling). Temperaturen i kjøleren blir stadig lavere til den kommer ned til 5–10 °C, men det er muligheter for at temperaturen kan synke til under 5 °C når den har vært koblet til lenge.

Vanlig bruk

- Still termostaten på innstilling **1–2** ved normal bruk. For rask nedkjøling stilles termostaten på **6**. Husk å stille termostaten tilbake til **1–2** når du ikke lenger trenger maks effekt.
- Obs!** Når termostaten står innstilt på den høyeste effekten kan temperaturen krype til under 0 °C, og flasker og annet som ikke tåler frost kan bli skadet og gå i stykker.
- Påse at lokket ikke er åpent når det ikke trengs.
- Ikke fyll hele kjøleren opp med romtempererte varer på en gang.
- Pass på at kjøleren ikke fylles til randen. Det bør alltid være et lite mellomrom mellom kjølevarene og lokket slik at luften kan sirkulere inni kjøleren.

Frysemodus

Still inn termostaten på **7**.

Advarsel! På denne innstillingen vil kjølekompressoren gå kontinuerlig og styres ikke av termostaten.

Avstengt

Still strømbryteren på **0**.

Obs! Hvis du skrur av kjøleren eller trekker ut kontakten til den, bør du vente i 5 minutter før den startes igjen.

Stell og vedlikehold

Trekk alltid ut støpselet før rengjøring.

Rengjør produktet med en myk, lett fuktet klut. Tørk opp ev. vann i kjøleren. Bruk et mildt rengjøringsmiddel ved behov. Unngå å bruke løsemidler og slipende rengjøringsmidler.

Avfallshåndtering

Symbolet viser til at produktet ikke skal kastes sammen med husholdningsavfallet. Dette gjelder i hele EØS-området. For å forebygge eventuelle skader på helse og miljø, som følge av feil håndtering av avfall, skal produktet leveres til gjenvinning, slik at materialet blir tatt hånd om på en ansvarsfull måte. Benytt miljøstasjonene som er der du befinner deg eller ta kontakt med forhandler. De kan se til at produktet blir behandlet på en tilfredsstillende måte som gagner miljøet.



Spesifikasjoner

Kjølemedia	R600a
Mengde kjølemedia	16 g
Spenning	230 V AC, 50 Hz
Effekt	90 W
Strømforbruk	0,39 A
Vekt	18,5 kg
Volum	45 liter
Mål	Høyde 75 cm Diameter 45 cm
Klimaklasse	N

Tynnyrijääkaappi 230 V 45 l

Tuotenro 31-8350 Malli SPC-45

Lue käyttöohje ennen tuotteen käyttöönottoa ja säilytä se tulevaa tarvetta varten. Pidätämme oikeuden teknisten tietojen muutoksiin. Emme vastaa mahdollisista teksti- tai kuvavirheistä. Jos tuotteeseen tulee teknisiä ongelmia, ota yhteys asiakaspalveluun.

Turvallisuus

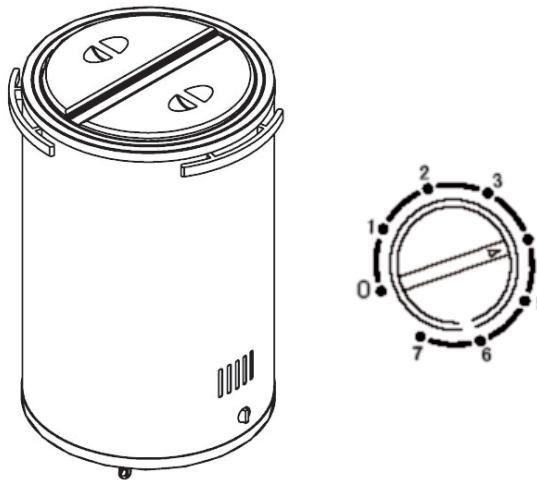
- Tynnyrijääkaappi tulee liittää maadoitettuun pistorasiaan, 230 V AC, 50 Hz.
- Älä koske jääkaapin kompressorin käytön aikana. Palovammavaara.**
- Suojaa jääkaappi sateelta ja kosteudelta. Jos käytät jääkaappia ulkona, säilytä sitä katon alla.
- Älä altista jääkaappia kuumuudelle, avotulelle, lämmönlähteille, jatkuvalla auringonvalolle tai kosteudelle.
- Irrota virtajohto pistokkeesta vetämällä, älä vedä johdosta.
- Älä käytä jääkaappia, jos se tai sen johto tai pistoke on vioittunut.
- Jääkaapin tulee olla käytön aikana vakaassa pystyasennossa.
- Laitteen saa korjata ainoastaan valtuutettu huoltoliike. Älä korjaa tai muuta jääkaappia millään tavalla.
- Älä anna lasten leikkiä jääkaapilla.
- Vahingoittuneen virtajohdon saa vaihtaa vain valtuutetussa huoltoliikkeessä.**
- Älä liitä jääkaappia jatkojohtoon.**
- Älä peitä jääkaapin ilma-aukkoja.**
- Jääkaapissa on R600a-kylmäainetta, joka on ympäristöystävällistä mutta myös helposti syttyvää.
- Kuljetuksessa ja asennuksessa tulee noudattaa varovaisuutta, jotta jääkaapin kylmäainetta sisältävät komponentit eivät vahingoitu. Jos epäilet kaasuvuotoa, varo altistamasta jääkaappia avotulelle tai kipinöille ja tuuleta tilaa useiden minuuttien ajan.
- Älä nopeuta sulatusprosessia mekaanisilla keinoilla tai keinotekoisilla tuotteilla.
- Älä käytä sähkökäyttöisiä laitteita tilassa, jossa jääkaappia säilytetään.
- Yli 8-vuotiaat lapset saavat käyttää laitetta, jos heitä on ohjeistettu sen turvallisesta käytöstä ja käytön mahdollisista vaaroista. Yli 8-vuotiaat lapset saavat puhdistaa laitteen aikuisen valvonnassa.
- Pidä laite ja sen virtajohto alle 8-vuotiaiden lasten ulottumattomissa.
- Henkilöt, joilla on fyysisiä tai psyykkisiä rajoitteita, tai henkilöt, joilla ei ole riittävästi turvallisuuteen vaikuttavia taitoja tai kokemusta, saavat käyttää laitetta, jos heitä on ohjeistettu sen turvallisesta käytöstä ja käytön mahdollisista vaaroista. Älä anna lasten leikkiä jääkaapilla.

Tuotekuvaus

- Kätevä minijääkaappi.
- Helppo siirtää pohjassa olevien pyörien ansiosta. Juomat ja muut kylmätuotteet aina käden ulottuvilla esim. terassilla.
- Säädettävä lämpötila.
- Tilavuus 45 litraa.
- 230 V.

Käyttö

Huom.! Kompressorin suojaamiseksi ja optimaalisen toiminnan varmistamiseksi jääkaapin tulee antaa seistä sammutettuna pystyasennossa kolmen tunnin ajan ennen ensimmäistä käyttökertaa.



Käynnistys ja lämpötilan säätö

- Laita jääkaappi päälle ja aseta sopiva lämpötila kääntämällä termostaattia myötäpäivään. Termostaatissa on 8 eri asetusta: **0** (sammutettu) – **7** (erittäin kylmä). Jääkaapin lämpötila laskee, kunnes se on noin 5–10 °C. Jos jääkaappi on pitkään päällä, lämpötila voi laskea alle 5 °C:n.

Tavallinen käyttö

- Valitse tavallinen käyttö asettamalla termostaatti asentoon **1–2**. Jos haluat nopean jäähdytyksen: aseta termostaatti asentoon **6**. Muista asettaa termostaatti asentoon **1–2**, kun et tarvitse nopeaa jäähdytystä. **Huom.!** Pitkäaikainen käyttö suurimmalla teholla saattaa aiheuttaa jääkaapin jäätyksen, jolloin herkäät tuotteet saattavat vahingoittua.
- Älä avaa kantta turhaan.
- Älä laita jääkaappia kerralla täyteen huoneenlämpöisiä tuotteita.
- Älä täytä jääkaappia aivan täyteen. Varmista, että tuotteiden välillä on tyhjää tilaa, jotta ilma pääsee kiertämään.

Pakastustila

Aseta termostaatti asentoon **7**.

Varoitus! Tässä tilassa termostaatti ei ohjaa jäähdytyskompressoria, vaan se käy jatkuvasti.

Sammutus

Aseta termostaatti asentoon **0**.

Huom.! Jos jääkaappi sammutetaan tai jos pistoke irrotetaan, odota viiden minuutin ajan, kunnes käynnistät jääkaapin uudelleen.

Huolto ja ylläpito

Irrota pistoke pistorasiasta ennen puhdistamista.

Pyyhi laite kevyesti kostutetulla pehmeällä liinalla. Kuivaa pois mahdollinen vesi jääkaapista. Käytä mietoa puhdistusainetta. Älä käytä vahvoja, hankaavia puhdistusaineita tai liuotainaineita.

Kierrättäminen

Tämä kuvake tarkoittaa, että tuotetta ei saa hävittää kotitalousjätteen seassa. Tämä koskee koko EU-aluetta. Virheellisestä kierrättämisestä johtuvien mahdollisten ympäristö- ja terveyshaittojen ehkäisemiseksi tuote tulee viedä kierrätettäväksi, jotta materiaali voidaan käsitellä vastuullisella tavalla. Kierrätä tuote käyttämällä paikallisia kierrätysjärjestelmiä tai ota yhteys ostopaikkaan. Ostopaikassa tuote kierrätetään vastuullisella tavalla.



Tekniset tiedot

Kylmäaine	R600a
Kylmäaineen määrä	16 g
Käyttöjännite	230 V AC, 50 Hz
Teho	90 W
Virrankulutus	0,39 A
Paino	18,5 kg
Tilavuus	45 l
Mitat	Korkeus 75 cm Ø 45 cm
Ympäristöluokka	N

Kühltonne 230 V 45 l

Art.Nr. 31-8350

Modell SPC-45

Vor Inbetriebnahme die Bedienungsanleitung vollständig durchlesen und für künftigen Gebrauch aufbewahren. Irrtümer, Abweichungen und Änderungen behalten wir uns vor. Bei technischen Problemen oder anderen Fragen freut sich unser Kundenservice über eine Kontaktaufnahme.

Sicherheitshinweise

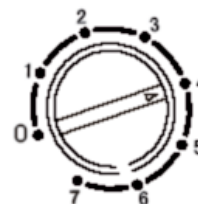
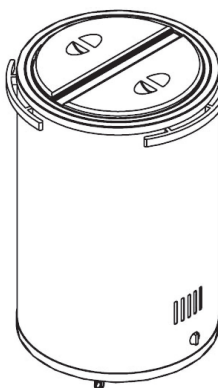
- Das Gerät an eine Schuko-Steckdose, 230 V AC, 50 Hz, anschließen.
- Den Kompressor des Gerätes während des Betriebs niemals berühren, Verletzungsrisiko.**
- Das Gerät vor Feuchtigkeit und Regen schützen, sicherstellen, dass es unter einem Dach steht, wenn es im Außenbereich oder z. B. auf der Terrasse stehen gelassen wird.
- Das Gerät von starker Wärme, von offenem Feuer oder einer anderen Wärmequelle, längerer Sonneneinstrahlung oder Feuchtigkeit fernhalten.
- Das Produkt niemals durch Ziehen am Netzkabel vom Stromnetz trennen, sondern immer am Netzstecker ziehen.
- Das Gerät niemals verwenden, wenn Netzkabel oder Netzstecker auf irgendeine Weise beschädigt sind.
- Das Gerät beim Betrieb unbedingt immer aufrecht und stabil aufstellen.
- Reparaturen unbedingt qualifizierten Servicetechnikern überlassen. Niemals versuchen, das Gerät zu reparieren oder anderweitig Änderungen daran vorzunehmen.
- Kein Kinderspielzeug.
- Bei Beschädigung des Netzkabel nur von einem qualifizierten Fachmann austauschen lassen.**
- Niemals Verlängerungskabel zum Anschließen des Gerätes benutzen.**
- Die Belüftungsöffnungen des Gerätes niemals überdecken.**
- Die Kühltonne enthält R600a, ein natürliches Gas, das umweltfreundlich, aber auch brennbar ist.
- Bei Transport und Installation vorsichtig vorgehen, damit keine der Komponenten, die Gas enthalten, beschädigt werden. Im Falle eines Schadens, bei dem Gas austreten könnte, unbedingt Feuer und Funkenbildung vermeiden und das Zimmer einige Minuten lang gründlich lüften.
- Keine mechanischen Methoden oder künstliche Produkte einsetzen, um den Abtauprozess zu beschleunigen.
- Niemals elektrische Produkte im Stauraum der Kühltonne benutzen.
- Das Gerät ist nur dann für Kinder ab 8 Jahren geeignet, wenn diese in die sichere Handhabung eingeführt worden sind und Risiken und Gefahren der Benutzung verstehen. Reinigung und Wartung kann von Kindern ab 8 Jahren unter Aufsicht eines Erwachsenen durchgeführt werden.
- Das Gerät inklusive Netzkabel außer Reichweite von Kindern unter 8 Jahren halten.
- Das Gerät ist für Personen mit eingeschränkten physischen, sensorischen oder geistigen Fähigkeiten bzw. mangelnder Erfahrung/mangelndem Wissen nur dann geeignet, wenn diese in die sichere Handhabung eingeführt worden sind und die Risiken und Gefahren der Benutzung verstehen. Kein Kinderspielzeug.

Produktbeschreibung

- Minicooler im praktischen Format.
- Mit Rädern, damit gekühlte Getränke jederzeit bereitstehen, egal ob auf der Terrasse oder dem Balkon.
- Einstellbare Temperatur.
- Fassungsvermögen 45 Liter.
- 230 V.

Benutzung

Hinweis: Um den Kompressor zu schützen und die optimale Funktion zu erreichen, das Gerät vor dem ersten Gebrauch 3 Stunden lang aufrecht und ausgeschaltet stehen lassen.



Start und Einstellung der gewünschten Temperatur

- Das Gerät starten und die gewünschte Temperatur mithilfe des Thermostats einstellen. Das Thermostat hat 8 verschiedene Einstellungen, mit dem Uhrzeigersinn drehen von: **0** (ausgeschaltet) bis **7** (max. Kühlung). Die Temperatur im Gerät wird schrittweise niedriger bis sie 5–10 °C erreicht. Bei einer langen Betriebsdauer kann die Temperatur jedoch auch auf unter 5 °C sinken.

Normale Benutzung

- Das Thermostat für die normale Benutzung auf Position **1–2** stellen. Um etwas schnell herunter zu kühlen, das Thermostat auf Position **6** stellen. Nicht vergessen, das Thermostat wieder auf Position **1–2** zu stellen, wenn keine Höchstleistung mehr benötigt wird. **Hinweis:** Wird das Gerät längere Zeit auf Höchstleistung betrieben, kann die Temperatur auf unter 0 °C sinken, wodurch Flaschen und empfindliche Produkte beschädigt oder einfrieren können.
- Sicherstellen, dass der Deckel nicht länger als notwendig geöffnet ist.
- Niemals mehrere Kühlwaren mit Zimmertemperatur in das Gerät legen.
- Sicherstellen, dass das Gerät nicht zu voll gepackt wird, es sollte immer etwas Zwischenraum zwischen den Kühlwaren geben, damit die Luft zirkulieren kann.

Gefriermodus

Die max. Kühlleistung mit dem Thermostat auf Position **7** einstellen.

Warnung: In diesem Modus befindet sich der Kompressor im Dauerbetrieb und wird nicht vom Thermostat gesteuert.

Abschaltung

Das Thermostat auf Position **0** stellen.

Hinweis: Wird das Gerät ausgeschaltet oder der Stecker abgezogen, ca. 5 Minuten abwarten, bevor es erneut gestartet wird.

Pflege und Wartung

Vor der Reinigung den Stecker aus der Steckdose ziehen. Das Produkt mit einem weichen, leicht befeuchteten Tuch reinigen. Evtl. Wasser aus dem Gerät wischen. Keine scharfen Chemikalien, Reinigungslösungen oder starke Reinigungsmittel verwenden.

Hinweise zur Entsorgung

Dieses Symbol zeigt an, dass das Produkt nicht gemeinsam mit dem Haushaltsabfall entsorgt werden darf. Dies gilt in der gesamten EU. Um möglichen Schäden für die Umwelt und Gesundheit vorzubeugen, die durch fehlerhafte Abfallentsorgung verursacht werden, dieses Produkt zum verantwortlichen Recycling abgeben um die nachhaltige Wiederverwertung von stofflichen Ressourcen zu fördern. Bei der Abgabe des Produktes bitte die vorhandenen Recycling- und Sammelstationen benutzen oder den Händler kontaktieren. Dieser kann das Produkt auf eine umweltfreundliche Weise recyceln.



Technische Daten

Kühlmittel	R600a
Kühlmittelmenge	16 g
Betriebsspannung	230 V AC, 50 Hz
Leistungsaufnahme	90 W
Stromverbrauch	0,39 A
Gewicht	18,5 kg
Volumen	45 l
Abmessungen	H 75 cm Ø 45 cm
Klimaklasse	N

