

Cykelbelysning – Cree LED 700 lm

Art.nr 31-1876 Modell AFL-569

Läs igenom hela bruksanvisningen före användning och spara den sedan för framtida bruk. Vi reserverar oss för ev. text- och bildfel samt ändringar av tekniska data. Vid tekniska problem eller andra frågor, kontakta vår kundtjänst.

Säkerhet

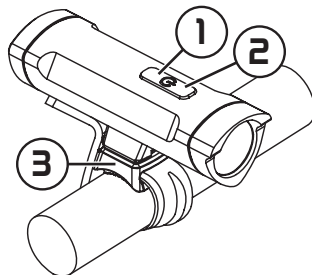
- Rikta inte ljusstrålen direkt mot ögonen.
- Låt inte barn leka med produkten.
- Ladda aldrig produkten i brandfarliga miljöer eller på brandfarliga underlag.
- Använd endast medföljande laddkabel.
- Använd aldrig en defekt laddkabel.
- Utsätt aldrig produkten för höga temperaturer eller öppen eld.
- Undvik kontakt med läckande batteri.

Knappar och funktioner

1. Tryck upprepade gånger på [⏻] för att slå på, välja ljusstyrka och blinkfunktion. Håll in knappen ca 2 sek för att stänga av.

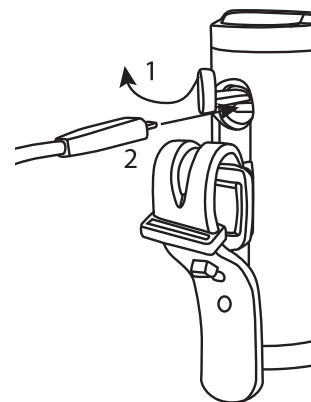
Läge	Funktioner	Styrka	Drifftid
1	Fast ljus	230 lm	10 tim
2	Fast ljus	450 lm	4,5 tim
3	Fast ljus	700 lm	1,5 tim
4	Snabbt blinkande ljus		
5	3 snabba blinkningar och en långsam		
6	Pulserande blinkning		

2. Batteriindikator.
3. Belysningen kan vridas 360°.



Laddning

1. Anslut medföljande laddkabel till anslutningen på belysningens undersida och till en dator eller annan valfri USB-laddare.
2. När indikatorn övergått från rött till grönt är batteriet fulladdat.

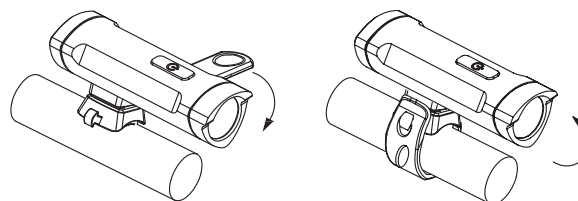


Information

Ladda batteriet helt innan du använder belysningen för första gången. Laddtid ca 5,5 tim.

Obs! Överladda inte batteriet mer än 15 tim.

Montering

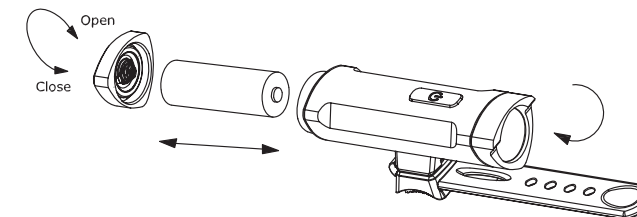


Dra remmen runt cykelstyret och fäst i kroken.

Skötsel och underhåll

Rengör produkten med en lätt fuktad trasa. Använd ett mildt rengöringsmedel, aldrig lösningsmedel eller frätande kemikalier.

Batteribyte



Skruva locket på belysningens baksida moturs för att öppna, plocka sedan ut batteriet, sätt i ett nytt batteri med pluspolen mot ljuskällan och skruva på locket igen.

Avfallshantering

Denna symbol innebär att produkten inte får kastas tillsammans med annat hushållsavfall. Detta gäller inom hela EU. För att förebygga eventuell skada på miljö och hälsa, orsakad av felaktig avfallshantering, ska produkten lämnas till återvinning så att materialet kan tas omhand på ett ansvarsfullt sätt. När du lämnar produkten till återvinning, använd dig av de returhanteringssystem som finns där du befinner dig eller kontakta inköpsstället. De kan se till att produkten tas om hand på ett för miljön tillfredställande sätt.



Specifikationer

Batteri	Litium-ion 18650, 3400 mAh, 3,7 V
Batteriindikator	4 stegs Grönt 75–100 % Orange 45–74 % Rött 20–44 % Blinkande rött < 19 %
Laddtid	Ca 5,5 tim
Mått	106 × 33 × 49 mm
Vikt	182 g (med batteri och fäste)

Sykkellykt – Cree LED 700 lm

Art.nr. 31-1876 Modell AFL-569

Les brukerveiledningen grundig før produktet tas i bruk og ta vare på den for framtidig bruk. Vi reserverer oss mot ev. feil i tekst og bilder, samt forandringer av tekniske data. Ved tekniske problemer eller om du har spørsmål, ta kontakt med vårt kundesenter.

Sikkerhet

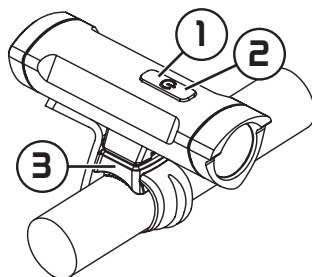
- Ikke rett lysstrålen direkte mot øynene.
- La aldri barn leke med produktet.
- Lad aldri produktet i brannfarlige miljøer eller på brannfarlige underlag.
- Bruk kun den medfølgende ladekabelen.
- Bruk aldri en defekt ladekabel.
- Utsett aldri produktet for høy temperaturer eller åpen ild.
- Unngå kontakt med batterier som lekker.

Knapper og funksjoner

1. Trykk gjentatte ganger på [⏻] for å slå på, velge lysstyrke og blinkfunksjon. Hold knappen inne ca 2 sek for å slå av.

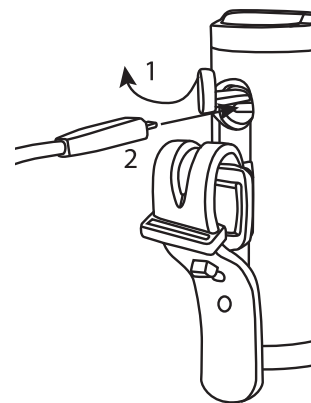
Innstilling	Funksjoner	Styrke	Driftstid
1	Kontinuerlig lys	230 lm	10 h
2	Kontinuerlig lys	450 lm	4,5 h
3	Kontinuerlig lys	700 lm	1,5 h
4	Raskt blinkende lys		
5	3 raske blink og en langsom		
6	Pulserende blink		

2. Batteriindikator.
3. Lykten kan dreies 360°.



Lading

1. Tilkoble medfølgende ladekabel til kontakten på lyktens underside og til datamaskin eller annen valgfri USB-lader.
2. Når indikatoren går fra rødt til grønt er batteriet fulladet.

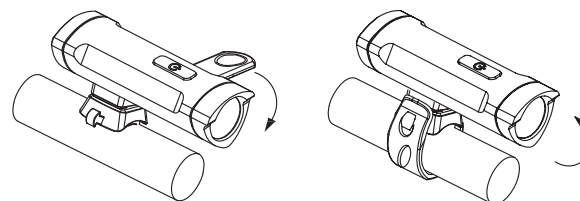


Informasjon

Ved første gangs bruk må batteriet lades helt opp før belysningen tas i bruk. Ladetid ca. 5,5 timer.

Obs! Batteriet må ikke overlades mer enn 15 timer.

Montering

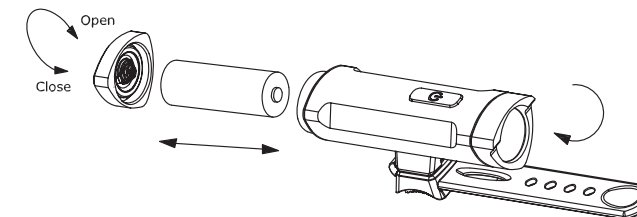


Dra stroppen rundt sykkelstyret og fest den i kroken.

Vedlikehold

Rengjør produktet med en lett fuktet klut. Bruk et mildt rengjøringsmiddel, aldri løsemidler eller etsende kjemikalier.

Batteribytte



Skrulokket på lyktens bakside moturs for å åpne, fjern deretter batteriet. Sett i et nytt batteri med plusspolen mot lyskilden og skru på lokket igjen.

Avfallshåndtering

Symbolet innebærer at produktet ikke skal kastes sammen med øvrig husholdningsavfall. Dette gjelder innenfor EØS-området. For å forebygge eventuelle skader på helse og miljø som følge av feil håndtering av avfall, skal produktet leveres til gjenvinning, slik at materialet blir tatt hånd om på en ansvarsfull måte. Benytt miljøstasjonene som er der du befinner deg eller ta kontakt med forhandler. De vil ta hånd om produktet på en miljømessig forsvarlig måte.



Spesifikasjoner

Batteri	Li-ion 18650, 3400 mAh, 3,7 V
Batteriindikator	4 trinns Grønt 75–100 % Orange 45–74 % Rødt 20–44 % Blinkende rødt < 19 %
Ladetid	Ca. 5,5 timer
Mål	106 × 33 × 49 mm
Vekt	182 g (med batteri og feste)

Polkupyörän valaisin – Cree LED 700 lm

Tuoteno 31-1876 Malli AFL-569

Lue koko käyttöohje ja säästä se tulevaa käyttöä varten. Pidätämme oikeuden teknisten tietojen muutoksiin. Emme vastaa mahdollisista teksti- tai kuvavirheistä. Jos tuotteeseen tulee teknisiä ongelmia, ota yhteys myymälään tai asiakaspalveluun.

Turvallisuus

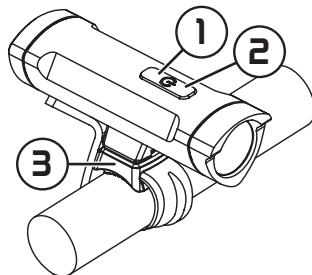
- Älä suuntaa valoa suoraan silmiin.
- Älä anna lasten leikkiä laitteella.
- Älä lataa laitetta paikoissa, joissa on helposti syttyviä materiaaleja.
- Käytä ainoastaan pakkauksen latauskaapelia.
- Älä käytä viallista latauskaapelia.
- Älä altista tuotetta korkeille lämpötiloille tai avotulelle.
- Älä koske vuotavaa akkua.

Painikkeet ja toiminnot

1. Paina useita kertoja [⏻] sytyttääksesi valon ja säätääksesi valon voimakkuutta sekä vilkkutoimintoa. Sammuta laite painamalla kahden sekunnin ajan.

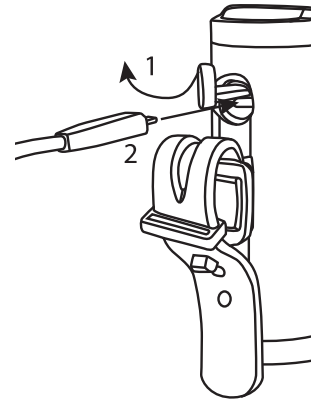
Asetus	Toiminnot	Voimakkuus	Käyttöaika
1	Vilkkumaton valo	230 lm	10 h
2	Vilkkumaton valo	450 lm	4,5 h
3	Vilkkumaton valo	700 lm	1,5 h
4	Nopeasti vilkkuva valo		
5	Valo vilkkuu 3 kertaa nopeasti ja kerran hitaasti		
6	Sykkien vilkkuva valo		

2. Akun tilan ilmais.
3. Valaisin kääntyy 360°.



Lataaminen

1. Liitä mukana tuleva latauskaapeli valaisimen pohjassa olevaan liitäntään ja kytke tietokoneeseen tai muuhun USB-laturiin.
2. Kun akku on täynnä, latauksen merkkivalo muuttuu punaisesta vihreäksi.

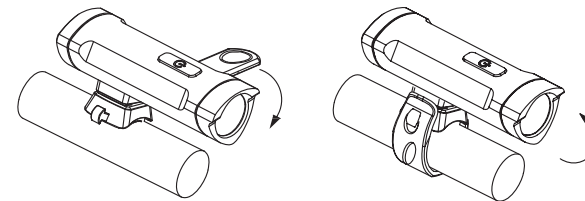


Tietoa

Lataa akku täyteen ennen ensimmäistä käyttökertaa. Latausaika n. 5,5 tuntia.

Huom.! Älä lataa akkua yli 15 tuntia.

Asennus

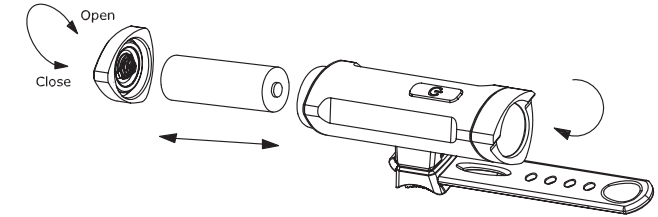


Vedä hihna ohjaustangon ympäri ja kiinnitä koukkuun.

Huolto ja ylläpito

Pyyhi tuote kevyesti kostutetulla liinalla. Käytä mietoa puhdistusainetta. Älä käytä luottimia tai syövyttäviä kemikaaleja.

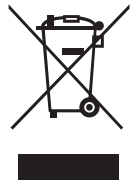
Akun vaihtaminen



Avaa kiertämällä valaisimen takaosassa olevaa kantta vastapäivään, poista akku. Aseta uusi akku plusnapa valonlähdetä kohti, ja kierrä kansi takaisin paikoilleen.

Kierrättäminen

Tämä kuvake tarkoittaa, että tuotetta ei saa hävittää kotitalousjätteen seassa. Tämä koskee koko EU-aluetta. Virheellisestä hävittämisestä johtuvien mahdollisten ympäristö- ja terveyshaittojen ehkäisemiseksi tuote tulee viedä kierrätettäväksi, jotta materiaali voidaan käsitellä vastuullisella tavalla. Kierrätä tuote käyttämällä paikallisia kierrätysjärjestelmiä tai ota yhteys ostopaikkaan. Ostopaikassa tuote kierrätetään vastuullisella tavalla.



Tekniset tiedot

Akku	Litiumioni 18650, 3400 mAh, 3,7 V
Akun varaus-tason ilmais	4-portainen Vihreä 75–100 % Oranssi 45–74 % Punainen 20–44 % Vilkkuva punainen valo < 19 %
Latausaika	Noin 5,5 tuntia
Mitat	106 × 33 × 49 mm
Paino	182 g (akun ja kiinnittimen kanssa)