

Solar panel

Art.no 36-8783 Model SY-S50W

Please read the entire instruction manual before using the product and then keep it for future reference. We accept no liability for any errors in the text or images and reserve the right to make any necessary changes to technical data. If you have any questions concerning technical problems, please contact our customer service team.

Product description

The solar panel has monocrystalline cells which generate electricity when exposed to light.

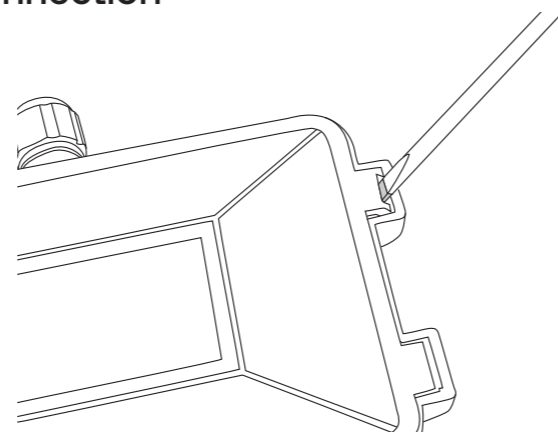
Installation

Note:

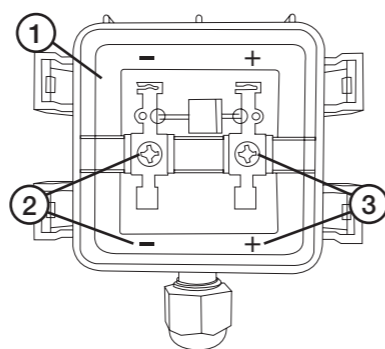
As soon as the solar panel is exposed to light or sunlight, the terminals in the connection box will be live. This is especially important to remember when you are connecting several solar panels together. To avoid short circuits when assembling and connecting solar panels, turn them away from the light or cover them so that they are not producing electricity during the actual connection procedure. Remove the covering when all the connections have been made.

- Always mount the panel on a straight, flat surface; do not bend or twist the panel.
- Never attempt to divide or disassemble the panel.
- Avoid drilling or welding the frame wherever possible. Drill or adapt the fastenings instead.
- Do not use any sharp metal tools or anything else that could scratch the surface of the panel.
- Install the panel horizontally or vertically with the connection box at the top. The solar panel should be facing south and at an angle of 30–40° (summer), 0–20° (winter). Bear in mind that if the solar panel is in the shade, its power output will drop considerably. Choose a location for the panel with as little shade as possible. Use stainless steel fasteners to attach the panel. For easy installation, use the Clas Ohlson solar panel frame (sold separately).

Connection



Open the connection box by carefully clicking open the tabs on the lid with a screwdriver.

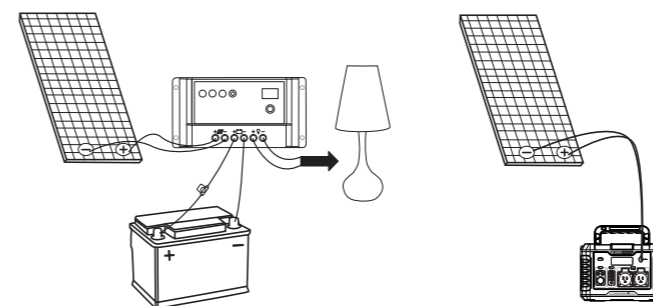


Use a suitable cable, preferably UV-resistant 1.5–4 mm², depending on the length of the cable and the size of the panel. Open the connection box by unscrewing and removing the lid. Thread the cable through the cable clamp. Carefully check the polarity markings on the terminal block and connect the positive and negative wires accordingly.

1. Connection box
2. Negative terminal and connection
3. Positive terminal and connection

Tips

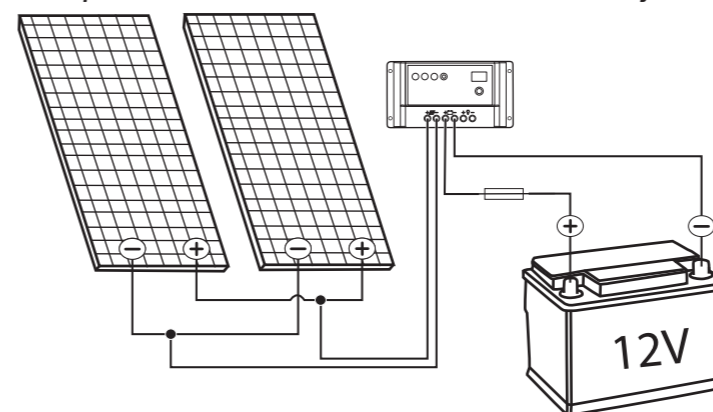
Grease the cables and terminal posts with Vaseline or a similar product to protect them from corrosion. Make sure that the cables are not stretched tight. Close the lid of the connection box firmly to prevent moisture from entering. If the solar panel is to be mounted in a coastal area, it is particularly important to protect the installation from moisture to prevent saltwater corrosion.



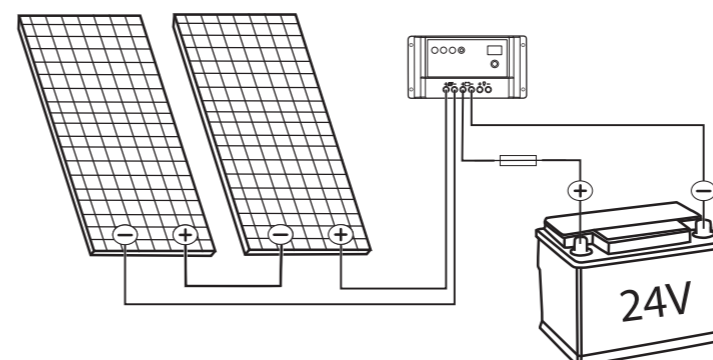
The solar panel should be connected to a battery system via a regulator or to a power bank. See the Clas Ohlson product range.

The solar panels can be connected either in series or parallel.

Example of connections to create a 12 or 24 V system



To connect 2 solar panels in a 12 V system: Connect them in parallel by connecting the positive to the positive and the negative to the negative terminals.



To connect 2 solar panels in a 24 V system: Connect them in series by connecting the positive terminal of one panel to the negative terminal of the next panel.

Responsible disposal

This symbol indicates that the product should not be disposed of with general household waste. This applies throughout the entire EU. In order to prevent any harm to the environment or health hazards caused by incorrect waste disposal, the product must be handed in for recycling so that the materials can be disposed of in a responsible way. To recycle the product, take it to your local recycling facility or contact the place where you bought it. They will ensure that the product is disposed of in a way that does not harm the environment.



Specifications

Cell type	Monocrystalline
Max. power	50 W
Max. voltage (when under load)	18.1 V
Max. voltage (when not under load)	21.8 V
Max. current (when under load)	2.77 A
Short-circuit current	2.90 A
Max. system voltage	600 V
Size (L x W x H)	640 x 456 x 30 mm

Note: The solar panels have individual rating plates and their specifications may differ slightly from the above example.

Solpanel

Art.nr 36-8783 Modell SY-S50W

Läs igenom hela bruksanvisningen före användning och spara den sedan för framtida bruk. Vi reserverar oss för ev. text- och bildfel samt ändringar av tekniska data. Vid tekniska problem eller andra frågor, kontakta vår kundtjänst.

Produktbeskrivning

Solpanelen har monokristallina celler som genererar elektrisk ström när cellerna exponeras av ljus.

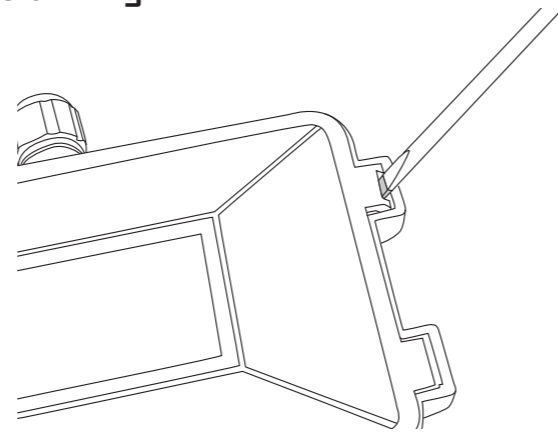
Montering

Obs!

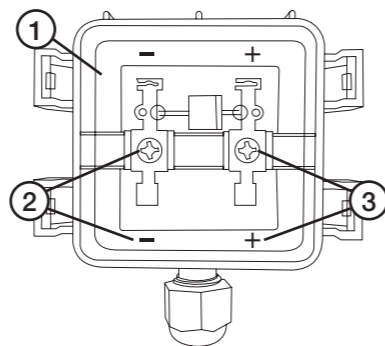
När solpanelen utsätts för ljus eller solsken blir plintarna i anslutningsboxen strömförande. Det är speciellt viktigt att tänka på när man sammankopplar flera solpaneler. För att undvika kortslutning vid montering och anslutning av panelen, vänd bort eller täck över solpanelen så att den inte kommer i kontakt med solljuset under själva arbetet med elanslutningen. Ta bort täckningen först när alla anslutningar är klara.

- Montera alltid panelen på en plan och rak yta, böj eller vrid inte panelen.
- Försök aldrig att dela eller ta isär panelen.
- Undvik att borra eller svetsa i ramen om möjligt. Borra hellre i och anpassa fästansordningen.
- Använd inga vassa metallverktyg eller andra saker som kan repa panelens yta.
- Installera panelen horisontalt eller vertikalt med anslutningsboxen uppåt. Solpanelen bör monteras i söderläge och i 30–40° lutning (sommartid) 0–20° (vintertid). Tänk på att om solpanelen skuggas så minskar effektiviteten avsevärt. Välj en plats för montering med så lite skuggande föremål som möjligt. Använd rostfria skruvar för att fästa panelen. För enklare montering använd Clas Ohlsons stativ för solpanel (säljs separat).

Anslutning



Öppna anslutningsboxen genom att försiktigt klicka ur spärrarna i locket med en skruvmejsel.

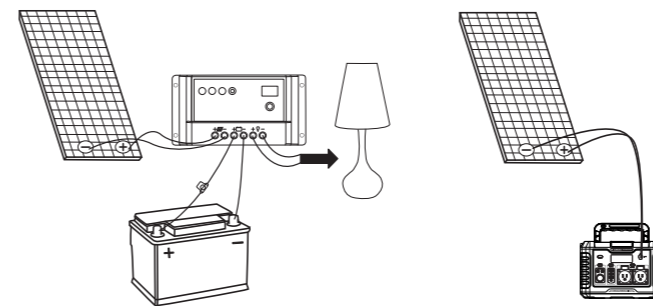


Använd lämplig kabel, helst UV-beständig 1,5–4 mm² beroende på kabellängd och panelstorlek. Öppna anslutningsboxen genom att skruva bort skruven och lyfta bort locket. Trä igenom kabeln genom kabelförskruvningen. Kontrollera noga polaritetsmärkningen på kopplingsplinten och anslut plus- och minuskabeln till kopplingsplinten.

1. Anslutningsbox
2. Minusmärkning och anslutning
3. Plusmärkning och anslutning

Tips!

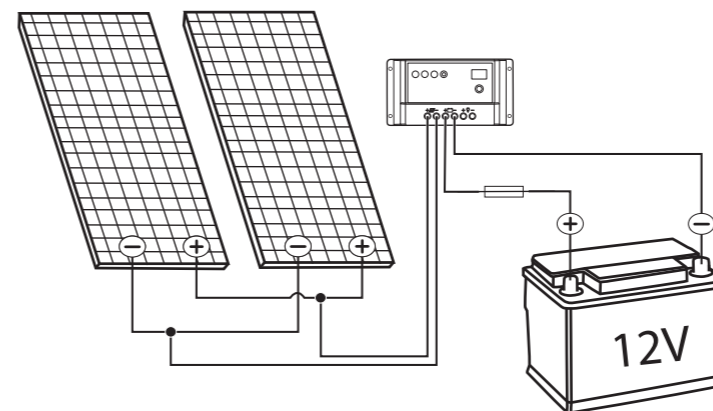
Smörj in kablar och skruvplint med vaselin eller liknade för att skydda mot korrosion. Se till att kabeln är dragavlastad. Stäng kopplingsplintens lock ordentligt så att inte fukt kan tränga in. Om solpanelen ska monteras nära havet där den kan påverkas av saltvatten är det extra viktigt att skydda anläggningen mot inträngande fukt för att förhindra korrosion.



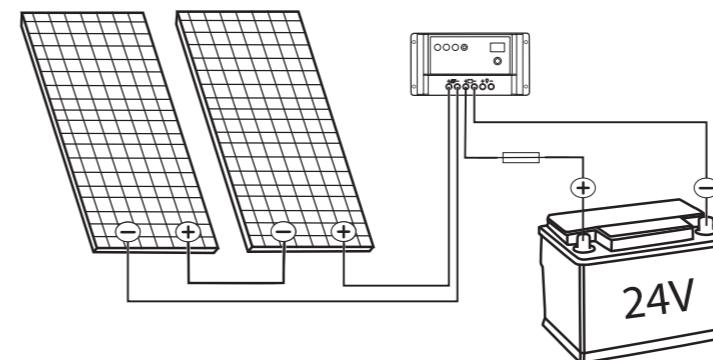
Solpanelen bör anslutas till ett batterisystem via en regulator eller till en powerstation. Se Clas Ohlson sortiment.

Solpanelerna kan även serie- och parallellkopplas.

Inkopplingsexempel på 12 eller 24 Volt system



För inkoppling av 2 solpaneler i ett 12 V- system: Parallellkoppla panelerna genom att ansluta plus med plus och minus med minus.



För inkoppling av 2 solpaneler i ett 24 V- system: Anslut ena panelens plus till den andra panelen minus.

Avfallshantering

Denna symbol innebär att produkten inte får kastas tillsammans med annat hushållsavfall. Detta gäller inom hela EU. För att förebygga eventuell skada på miljö och hälsa, orsakad av felaktig avfallshandling, ska produkten lämnas till återvinning så att materialet kan tas omhand på ett ansvarsfullt sätt.



När du lämnar produkten till återvinning, använd dig av de returhanteringssystem som finns där du befinner dig eller kontakta inköpsstället. De kan se till att produkten tas om hand på ett för miljön tillfredställande sätt.

Specifikationer

Celltyp	Monokristallin
Max. effekt	50 W
Max. spänning (belastad)	18,1 V
Max. spänning (obelastad)	21,8 V
Max. ström (belastad)	2,77 A
Kortslutningsström	2,90 A
Max. systemspänning	600 V
Storlek (L x B x H)	640 x 456 x 30 mm

Obs! Solpanelerna har individuella märkskyltnummer och mätdata kan avvika från exemplet ovan.

Solcellepanel

Art.nr. 36-8783 Modell SY-S50W

Les gjennom hele bruksanvisningen før produktet tas i bruk og ta vare på den for fremtidig bruk. Vi tar forbehold om eventuelle feil i tekst og bilder, samt endringer av tekniske data. Ved tekniske problemer eller spørsmål, ta kontakt med vårt kundesenter.

Produktbeskrivelse

Solcellepanelet har monokrystallinske celler som genererer elektrisk strøm når de eksponeres for lys.

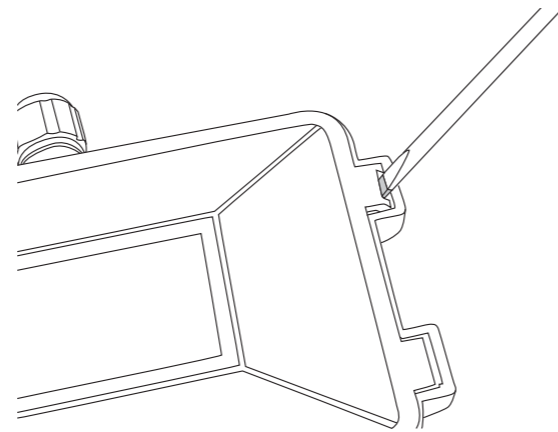
Montering

Obs!

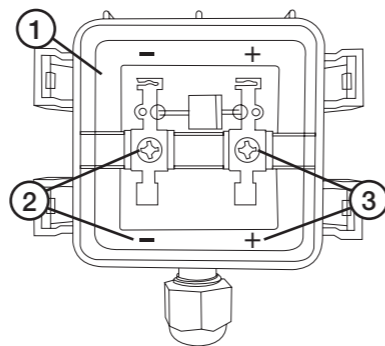
Når solcellepanelet utsettes for lys eller solskinn blir plintene i koblingsboksen strømførende. Det er spesielt viktig å huske på ved sammenkobling av flere solcellepaneler. For å unngå kortslutning ved montering og kobling av panelet, vend solcellepanelet bort eller dekk det til, slik at det ikke utsettes for lys under selve monteringen. Fjern tildekkingen først når monteringen er fullført.

- Panelet skal alltid monteres på en plan og rett flate og må ikke vris.
- Panelet må ikke demonteres eller plukkes fra hverandre.
- Unngå boring eller sveising i rammen hvis det er mulig. Bor heller i og tilpass festeanordningen.
- Bruk ikke skarpe eller spisse metallverktøy som kan lage riper på panelets overflater.
- Panelet skal installeres horisontalt eller vertikalt med tilkoblingsboksen oppover. Solcellepanelet bør monteres sydvendt og i en vinkel på 30–40° (sommerstid) 0–20° (vinterstid). Husk at dersom det faller skygge på solcellepanelet vil effekten reduseres betraktelig. Velg en plass med minimal skygge. Bruk rustfrie skruer til monteringen. For enklere montering bruk Clas Ohlsons stativ til solcellepanelet (selges separat).

Tilkobling



Koblingsboksen åpnes ved å forsiktig klikke ut sperrene i lokket med en skrutrekker.

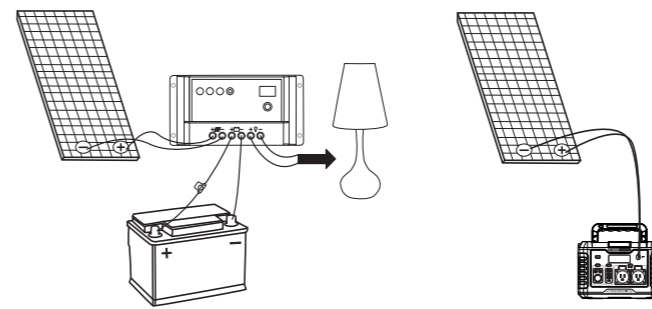


Bruk passende kabel, helst en UV-bestendig 1,5–4 mm² avhengig av kabellengde og panelstørrelse. Tilkoblingsboksen åpnes ved å løsne på skruen og ta bort lokket. Tre kabelen gjennom kabelhullet. Kontroller polaritetsmerkingen på koblingsplinten og koble pluss- og minuskabelen til koblingsplinten.

1. Koblingsboks
2. Minusmerking og kobling
3. Plussmarkering og kobling

Tips!

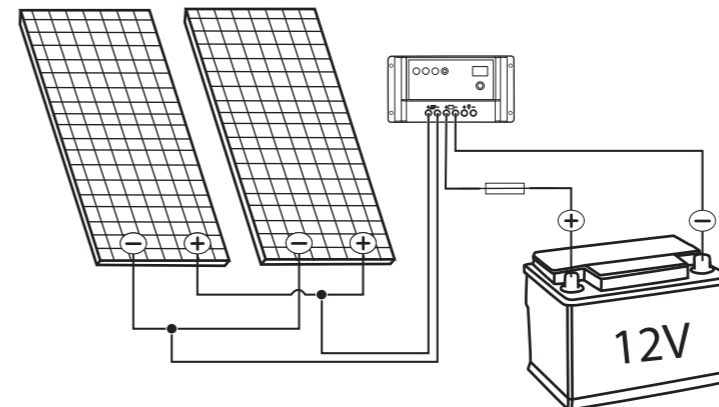
Smør inn kabler og skruerplint med vaselin eller liknende for å beskytte mot korrosjon. Sørg for at kablet er strekkavlastet. Lukk koblingsplintens lokk ordentlig sånn at ikke fuktighet kan trenge inn. Hvis solcellepanelet skal monteres nær havet hvor det kan påvirkes av saltvann er det ekstra viktig å beskytte anlegget mot inntrenging av fuktighet for å hindre korrosjon.



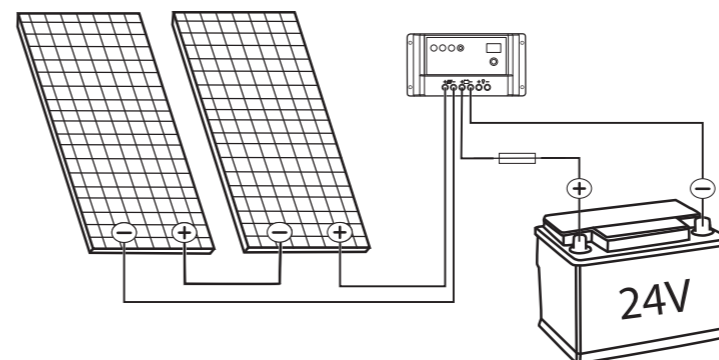
Solcellepanelet bør kobles til et batterisystem via en regulator eller en powerstation. Se Clas Ohlsons sortiment.

Solcellepanelene kan både serie- og parallellkobles.

Eksempel på tilkobling på 12 V- og 24 V-system



For tilkobling av 2 solcellepaneler i et 12 V-system: Parallellkoble panelene ved å koble pluss til pluss og minus til minus.



For kobling av 2 solcellepaneler i ett 24 V-system: Det ene panelets pluss kobles til det andres minus.

Avfallshåndtering

Dette symbolet betyr at produktet ikke må kastes sammen med øvrig husholdningsavfall. Dette gjelder i hele EØS. For å forebygge eventuelle skader på helse og miljø som følge av feil håndtering av avfall, skal produktet leveres til gjenvinning, slik at materialet blir tatt hånd om på en tilfredsstillende måte. Benytt eksisterende systemer for returhåndtering eller kontakt forhandler når produktet skal kasseres. De vil ta hånd om produktet på en miljømessig forsvarlig måte.



Spesifikasjoner

Celletype	Monokrystallinsk
Maks. effekt	50 W
Maks ubelastet spenning	18,1 V
Maks spenning (ubelastet)	21,8 V
Maks strøm (belastet)	2,77 A
Kortslutningsstrøm	2,90 A
Maks. systemspenning	600 V
Mål (l x b x h)	640 x 456 x 30 mm

Obs! Solpanelene har forskjellige merkeskiltnummer og måldata kan avvike fra eksempelet ovenfor.

Aurinkopaneeli

Tuotenumero 36-8783 Malli SY-S50W

Lue koko käyttöohje ja säästä se tulevaa käyttöä varten. Pidätämme oikeuden teknisten tietojen muutoksiin. Emme vastaa mahdollisista teksti- tai kuvavirheistä. Jos tuotteeseen tulee teknisiä ongelmia, ota yhteys asiakaspalveluun.

Tuotekuvaus

Aurinkopaneelissa on yksikiteiset kennot, jotka tuottavat sähkövirtaa kennojen saadessa valoa.

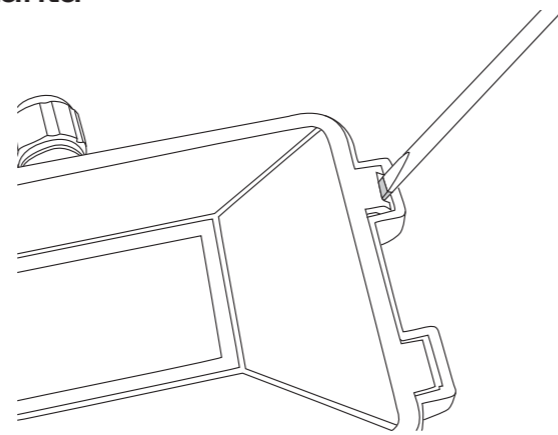
Asennus

Huom!

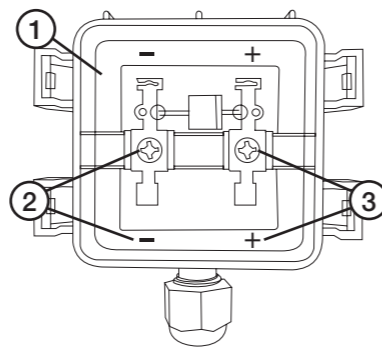
Kun aurinkopaneeli vastaanottaa auringonvaloa, liitäntärasian liitännät johtavat sähköä. Tämä on tärkeä huomioda silloin, kun yhdistetään useita aurinkopaneeleja. Vältä oikosulkua aurinkopaneelin asennuksen ja liittämisen yhteydessä kääntämällä paneeli pois auringosta tai peittämällä se, ettei se pääse kosketuksiin auringonvalon kanssa sähköliitäntöjä koskevan työskentelyn aikana. Poista suojaava peite vasta sitten, kun liitännät on tehty valmiiksi.

- Paneeli tulee asentaa tasaiselle ja suoralle pinnalle, älä taivuta tai kierrä paneelia.
- Älä jaa osiin tai pura aurinkopaneelia.
- Vältä kehyksen poraamista tai hitsaamista. Poraa mieluummin kiinnikkeeseen ja asenna se.
- Älä käytä teräviä metallityökaluja tai muita esineitä, jotka saattavat naarmuttaa paneelin pintaa.
- Asenna paneeli vaakasuoraan tai pystysuoraan niin, että liitäntärasia on ylöspäin. Aurinkopaneeli tulisi asentaa etelään päin ja 30–40 asteen kulmaan (kesäaika) ja 0–20 asteen kulmaan (talviaika). Huomioi, että jos aurinkopaneeli on varjossa, sen teho heikkenee merkittävästi. Valitse aurinkopaneelille paikka, jossa on mahdollisimman vähän varjostavia asioita. Käytä ruostumattomia ruuveja paneelin asentamisessa. Clas Ohlsonin aurinkopaneelitelineen (myydään erikseen) avulla asentaminen on helppoa.

Liitäntä



Avaa liitäntärasia napsauttamalla kannen lukitus varovasti auki ruuvitaltalla.

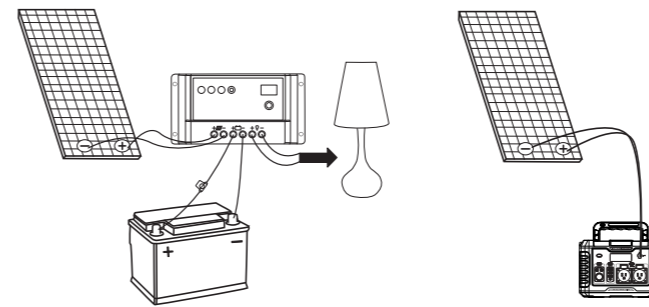


Käytä sopivaa kaapelia (mieluiten UV-kestävää), 1,5–4 mm², riippuen kaapelin pituudesta ja paneelin koosta. Avaa liitäntärasia irrottamalla ruuvit ja kansi. Pujota kaapeli kaapelin läpiviennin läpi. Tarkista huolellisesti kytkentäriman napaisuusmerkinnät ja liitä siihen plus- ja miinuskaapelit.

1. Liitäntärasia
2. Miinusmerkintä ja liitäntä
3. Plusmerkintä ja liitäntä

Vinkkejä!

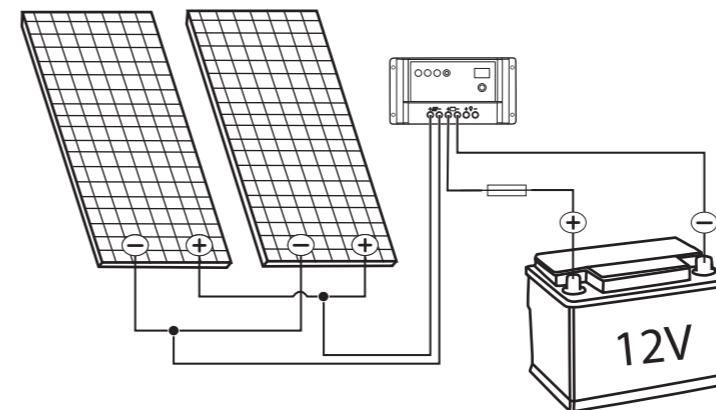
Suojaa kaapelit ja liitinrima korroosiolta voitelemalla ne vaseliinilla tai vastaavalla. Varmista, että kaapelissa on vedonpoistaja. Sulje kytkentäriman kansi huolellisesti, jotta siihen ei pääse kosteutta. Jos aurinkopaneeli asennetaan meren lähellä on mahdollista, että suolavesi vaikuttaa siihen, joten korroosion ehkäisemiseksi on erittäin tärkeää suojata laite sisäänpääsevältä kosteudelta.



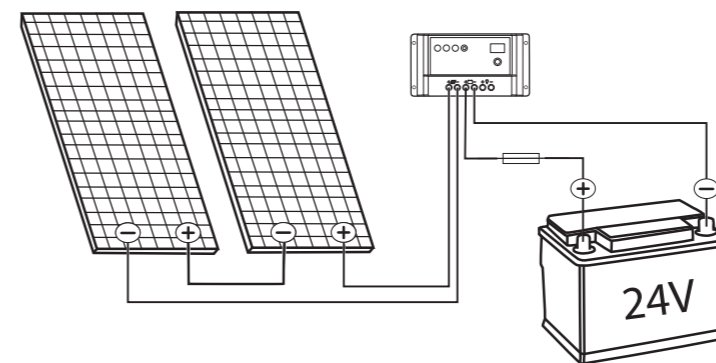
Aurinkopaneeli tulisi liittää varavirtalähteeseen tai akkujärjestelmään akun ohjausyksikön kautta. Tutustu Clas Ohlsonin valikoimaan.

Aurinkopaneelit voidaan myös kytkeä sarjaan tai rinnakkain.

Liittämissimerkit 12 tai 24 voltin järjestelmille



Kahden aurinkopaneelin liittäminen 12 V:n järjestelmään: Kytke paneelit rinnakkain liittämällä plussia plussaan ja miinus miinukseen.



Kahden aurinkopaneelin liittäminen 24 V:n järjestelmään: Liitä yhden paneelin plusnapa toisen paneelin miinukseen.

Kierrättäminen

Tämä kuvake tarkoittaa, että tuotetta ei saa hävittää kotitalousjätteen seassa. Tämä koskee koko EU-aluetta. Virheellisestä hävittämisestä johtuvien mahdollisten ympäristö- ja terveyshaittojen ehkäisemiseksi tuote tulee viedä kierrätettäväksi, jotta materiaali voidaan käsitellä vastuullisella tavalla. Kierrätä tuote käyttämällä paikallisia kierrätysjärjestelmiä tai ota yhteys ostopaikkaan. Ostopaikassa tuote kierrätetään vastuullisella tavalla.



Tekniset tiedot

Kennotyyppi	Yksikiteinen
Enimmäisteho	50 W
Suurin jännite (kuormitettu)	18,1 V
Suurin jännite (kuormittamaton)	21,8 V
Suurin virta (kuormitettu)	2,77 A
Oikosulkuvirta	2,90 A
Suurin järjestelmäjännite	600 V
Koko (P x L x K)	640 x 456 x 30 mm

Huom.! Aurinkopaneelissa on yksilölliset numerot merkikilvissä ja mittaustulokset voivat poiketa yllä olevasta esimerkistä.