

40-8762

# Cocraft®

HEAT GUN 2000 W

## HH 2000-E

ADJUSTABLE HEAT

VARMLUFTSPISTOL VARMLUFTPISTOL  
KUUMAILMAPUHALLIN



**Important:**

Read the entire instruction manual carefully and make sure that you fully understand it before you use the equipment. Keep the manual for future reference.

**Viktig information:**

Läs hela bruksanvisningen noggrant och försäkra dig om att du har förstått den innan du använder utrustningen. Spara bruksanvisningen för framtida bruk.

**Viktig informasjon:**

Les disse anvisningene nøye og forsikre deg om at du forstår dem, før du tar produktet i bruk. Ta vare på anvisningene for seinere bruk.

**Tärkeää tietoa:**

Lue nämä ohjeet huolellisesti ja varmista että olet ymmärtänyt ne, ennen kuin alat käyttää laitetta. Säilytä ohjeet myöhempää tarvetta varten.

Art.no  
40-8762

Model  
JS-HG12C

Ver. 20230117  
Original instructions  
Bruksanvisning i original  
Originalbruksanvisning  
Alkuperäinen käyttöohje

ENGLISH

SVENSKA

NORSK

SUOMI



# Heat Gun

Art.no 40-8762      Model JS-HG12C

Please read the entire instruction manual before using the product and then save it for future reference. We reserve the right for any errors in text or images and any necessary changes made to technical data. If you have any questions regarding technical problems please contact our Customer Services.

## Safety

- If the mains lead is damaged it must only be replaced by a qualified tradesman.
- Never expose the heat gun to rain or moisture.
- Never point the heat gun towards people or animals.
- Never block the nozzle by covering it or holding it too close to the object being heated.
- Harmful or toxic gases can be produced when heating paint or varnish. Make sure your work area is well-ventilated.
- The product may be used by children of 8 years and above and by persons with reduced physical, sensory or mental capability or lack of experience and knowledge provided they have been given supervision or instruction concerning use of the product in a safe way and understand the hazards involved.
- Never let children play with the product.
- Cleaning and maintenance may be carried out by children but only under adult supervision.

### Warning – Fire hazard!

The heat gun can become a fire hazard if used improperly.

Please take the following into consideration:

- Be careful when using the heat gun in the vicinity of flammable materials.
- Do not hold the heat gun over the same area for a long time.
- Never use the heat gun in an explosive atmosphere.
- Heat can spread and ignite flammable materials which are not within sight.
- Place the tool in a standing position after use and let it cool sufficiently before putting it away for storage.
- Never leave the heat gun unattended when it is switched on.
- Never use the heat gun for drying clothes or as a hair dryer.
- The high temperatures produced by the heat gun can ignite flammable or explosive materials.

## Product safety symbols

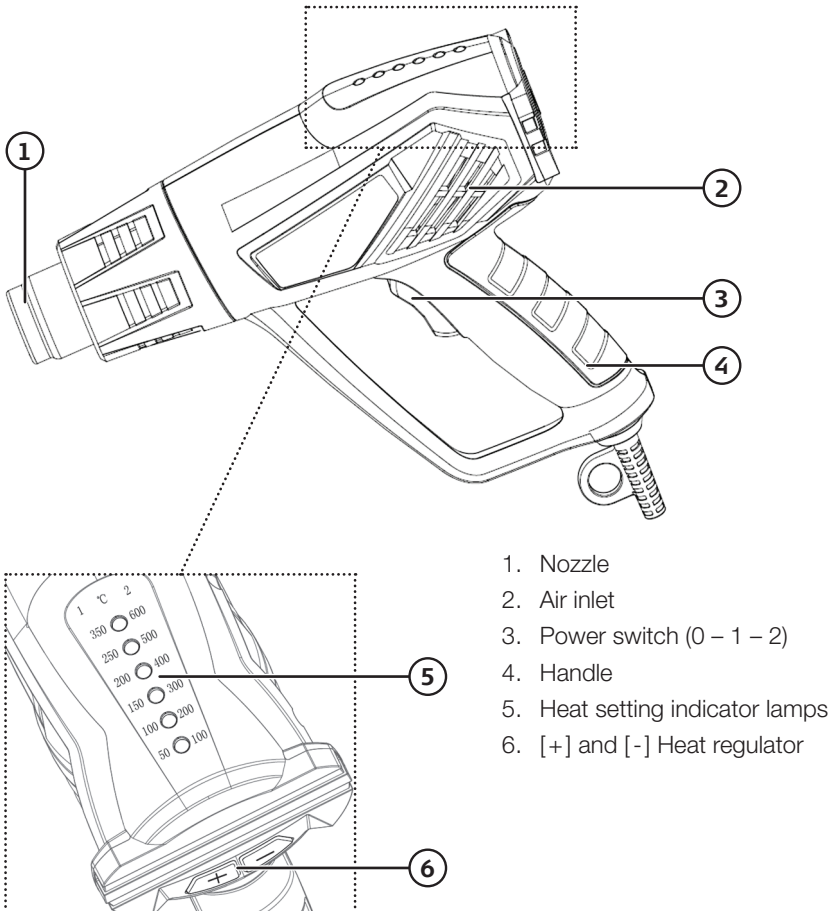


Please read the entire instruction manual and follow the safety rules.



Always use ear protection.  
Always use safety glasses/visor.  
Always use respiratory protection.

## Product description



1. Nozzle
2. Air inlet
3. Power switch (0 – 1 – 2)
4. Handle
5. Heat setting indicator lamps
6. [+] and [-] Heat regulator

# Operating instructions

## Power switch

The power switch has 3 settings 0 – 1 – 2:

- **0**: Off
- **1**: Low heat (approx. 350 °C and airflow 250 l/min)
- **2**: High heat (approx. 600 °C and airflow 550 l/min)
- Make sure the power switch is set to **0** before connecting the heat gun to a wall socket. When you are ready to start work make sure that the power switch is in the desired position, **1** or **2**.
- Set the desired temperature using the [+] and [-] buttons. The indicator lamps show the set temperature. On power setting **1** the indicator lamps will flash and on power setting **2** the indicator lamps will shine steadily.
- If you need both hands for another task, the heat gun can be laid on a flat surface (with the nozzle raised up). The nozzle will become very hot; don't hold your hands too close.
- When removing paint, use a suitable paint scraper and work from the top down. Scrape off paint with smooth even strokes while simultaneously warming the paint in front of the scraper by sweeping the heat gun in a back and forth motion. When the paint has been heated sufficiently, even thick layers can be easily removed.
- The edge of your scraper must be cleaned often to keep it sharp and effective. Scrape off the paint immediately after heating as the paint hardens quickly.
- For contoured surfaces, the paint must first be heated until it softens and then be removed with a steel brush.
- Cover any adjacent surfaces which are not to be heated with a non-flammable material.
- Never point the heat gun towards a window or any other glass surface.
- After use the heat gun should be placed in an upright position and allowed to cool before it is put away.

### Note:

The heat gun is suitable for the removal of oil and latex based paints. It cannot remove stains, primer and wood treatment residue. Emissions from lead paint can be dangerous to your health. Always provide for good ventilation when working indoors.

## Removing paint/varnish

- Switch the heat gun on and let it warm up to operating temperature.
- Keep the nozzle about 10 cm away from the paint to be removed.
- Do not heat the same spot too much, otherwise the paint could begin to burn and will then be even more difficult to remove.

## Other applications

- Removing stickers and decorations.
- Defrosting frozen pipes, door locks, padlocks, etc. Do not try to defrost plastic pipes!
- Bringing out wood grain before staining or lacquering.
- Speeding up the drying of paint and varnish to help see what the colour is when the paint has dried.
- Removing old window putty before applying new.
- Drying wood before processing it.
- Shrinking packaging shrink wrap.
- Waxing skis.
- Shrinking heat-shrink tubing.

## Care and maintenance

- Keep the air inlet and outlet clean.
- Clean the product using a clean soft cloth and a little mild detergent. Never clean the product using solvents or flammable liquids.

## Responsible disposal

This symbol indicates that this product should not be disposed of with general household waste. This applies throughout the entire EU. In order to prevent any harm to the environment or health hazards caused by incorrect waste disposal, the product must be handed in for recycling so that the material can be disposed of in a responsible manner. When recycling your product, take it to your local collection facility or contact the place of purchase. They will ensure that the product is disposed of in an environmentally sound manner.



## Specifications

<b>Voltage</b>	220–240 V AC, 50 / 60 Hz
<b>Power</b>	2000 W
<b>Operating temperature</b>	Variable from 50 to 600 °C
<b>Air flow</b>	250 / 550 l/min
<b>Weight</b>	0.7 kg
<b>Protection class</b>	II



# Varmluftspistol

Art.nr 40-8762    Modell JS-HG12C

Läs igenom hela bruksanvisningen före användning och spara den sedan för framtida bruk. Vi reserverar oss för ev. text- och bildfel samt ändringar av tekniska data. Vid tekniska problem eller andra frågor, kontakta vår kundtjänst (se adressuppgifter på baksidan).

## Säkerhet

- Om nätsladden skadas får den endast bytas av kvalificerad personal.
- Utsätt aldrig varmluftspistolen för regn eller fukt.
- Rikta aldrig varmluftspistolen mot människor eller djur.
- Blockera aldrig munstycket genom övertäckning eller genom att hålla munstycket för nära det som ska värmas.
- Farliga eller giftiga gaser kan frigöras vid uppvärmning av färg och lack, sörgj för god ventilation.
- Produkten får användas av barn från 8 år och av personer med någon form av funktionsnedsättning, brist på erfarenhet eller kunskap som skulle kunna äventyra säkerheten, om de har fått instruktioner om hur den på ett säkert sätt ska användas och förstår faror och risker som kan uppkomma.
- Låt aldrig barn leka med produkten.
- Rengöring och skötsel får utföras av barn endast i vuxens närvaro.

### Varning – brandfara!

Om varmluftspistolen används på ett felaktigt sätt uppstår brandfara. Tänk därför på följande:

- Var försiktig när varmluftspistolen används i närheten av brännbara material.
- Rikta inte varmluftspistolen mot samma ställe för länge.
- Använd inte varmluftspistolen i närheten av explosiva miljöer.
- Värmen kan spridas till brännbara material utom synhåll.
- Placera varmluftspistolen upprätt efter användning och låt den svalna ordentligt innan du lägger undan den för förvaring.
- Lämna inte varmluftspistolen utan uppsikt när den är påslagen.
- Använd aldrig varmluftspistolen till att torka kläder eller som hårtork.
- Kraftig uppvärmning medför större risk för brand eller explosion.

## Produktmärkning med säkerhetssymboler

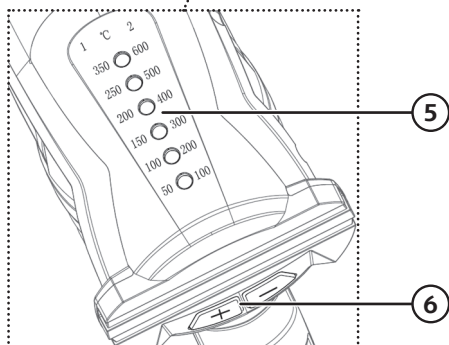
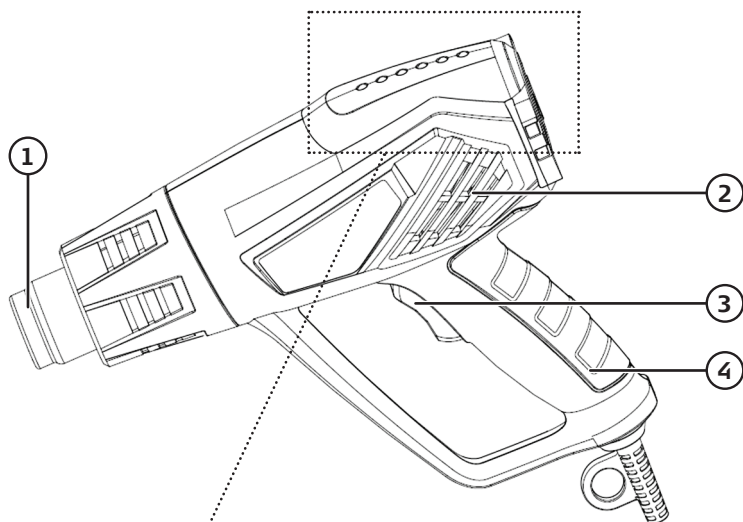


Läs hela bruksanvisningen och följ säkerhetsreglerna.



Använd alltid hörselskydd.  
Använd alltid skyddsglasögon/visir.  
Använd alltid andningsskydd.

## Produktbeskrivning



1. Munstycke
2. Luftintag
3. Strömbrytare (0 – 1 – 2)
4. Handtag
5. Indikatorlampor som visar inställd effekt
6. [+] och [-] Reglage för att justera effekten



# Användning

## Strömbrytare

Strömbrytaren har tre lägen 0 – 1 – 2:

- **0:** Avstängd
- **1:** Låg effekt (ca 350 °C och luftmängd 250 l/min)
- **2:** Hög effekt (ca 600 °C och luftmängd 550 l/min)
- Se till att strömbrytaren står i läge **0** innan du sätter stickproppen i ett eluttag. När du är klar att börja arbeta ställer du strömbrytaren i önskat läge, **1** eller **2**.
- Ställ in önskad temperatur med [+] och [-]. Indikatorlamporna visar inställd arbetstemperatur. I effektläge **1** blinkar indikatorlamporna och effektläge **2** lyser indikatorlamporna med fast sken.
- Om du behöver ha båda händerna fria för andra uppgifter kan varmluftspistolen ställas på ett plant underlag (med munstycket uppåt). Munstycket blir hett, håll inte händerna för nära.
- Vid färgborttagning, använd lämplig färgskrapa och arbeta uppifrån och nedåt. Skrapa av färgen med mjuka jämna drag och värn samtidigt färgen framför skrapan genom att föra pistolen lätt fram och tillbaka. När färgen blivit tillräckligt varm kan du enkelt avlägsna tjocka färgskikt.
- Skrapans kant måste rengöras ofta för att behålla skärpan och inte bli täckt av smuts. Skrapa av färgen direkt när den är varm, annars hårdnar den snabbt.
- På profilerade ytor måste färgen först värmas upp tills den mjuknar och sedan avlägsnas med stålborste.
- Skydda närliggande ytor som inte ska värmas med icke brännbart material.
- Rikta aldrig pistolen direkt mot ett fönster eller andra glasytor.
- Efter användning ska varmluftspistolen stå upprätt och svalna innan förvaring.

### Obs!

Varmluftspistolen lämpar sig för borttagning av olje- och latexbaserade färger. Den kan inte avlägsna fläckar eller rester av grund- och impregneringsfärger. Ångor från blyhaltiga färger är hälsovådliga. Sörj alltid för god luftväxling när du arbetar inomhus.

### Borttagning av färg/lack

- Slå på varmluftspistolen och låt den komma upp i arbetstemperatur.
- Håll munstycket ca 10 cm från den färg du ska ta bort.
- Värn inte för intensivt på samma plats eftersom färgen kan börja brinna och blir ännu svårare att få bort.

## Andra användningsområden

- Borttagning av dekaler och dekorationer.
- Uptining av frusna rörledningar, dörrlås, hänglås etc.  
Försök inte tina upp plastledningar!
- Framhävning av ådring i trä före betsning eller lackering.
- Snabbtorkning av färg och lack för att t.ex. snabbt kunna jämföra nyanser när färgen har torkat.
- Uppmjukning av gammalt kitt före omkitning.
- Torkning av trä före bearbetning.
- Krympning av förpackningsfolie.
- Vallning av skidor.
- Krympning av krympslang.

## Skötsel och underhåll

- Håll alltid luftens in- och utlopp rena.
- Använd en mjuk och ren trasa med ett mildt rengöringsmedel för att rengöra produkten. Använd inte lösningsmedel eller brandfarliga vätskor.

## Avfallshantering

Denna symbol innebär att produkten inte får kastas tillsammans med annat hushållsavfall. Detta gäller inom hela EU. För att förebygga eventuell skada på miljö och hälsa, orsakad av felaktig avfallshantering, ska produkten lämnas till återvinning så att materialet kan tas omhand på ett ansvarsfullt sätt. När du lämnar produkten till återvinning, använd dig av de returhanteringssystem som finns där du befinner dig eller kontakta inköpsstället. De kan se till att produkten tas om hand på ett för miljön tillfredställande sätt.



## Specifikationer

<b>Spänning</b>	220–240 V AC, 50 / 60 Hz
<b>Effekt</b>	2000 W
<b>Arbetstemperatur</b>	Justerbar från 50 till 600 °C
<b>Luftmängd</b>	250/550 l/min
<b>Vikt</b>	0,7 kg
<b>Skyddsklass</b>	II

# Varmluftpistol

Art.nr. 40-8762    Modell JS-HG12C

Les brukerveiledningen grundig før produktet tas i bruk og ta vare på den for framtidig bruk. Vi reserverer oss mot ev. feil i tekst og bilde, samt forandringer av tekniske data. Ved tekniske problemer eller spørsmål, ta kontakt med vårt kundesenter. (Se opplysninger om kundesenteret i denne bruksanvisningen).

## Sikkerhet

- Hvis strømkabelen er skadet, må den umiddelbart skiftes ut av kyndig servicepersonale.
- Utsett aldri produktet for regn eller fuktighet.
- Vend aldri varmluftspistolen mot mennesker eller dyr.
- Munnstykket må ikke tildekkes eller holdes for nær det som skal varmes opp.
- Farlige, giftige gasser kan frigjøres ved oppvarming av maling, lakk etc. Sørg alltid for god ventilasjon.
- Produktet kan benyttes av barn fra 8 år og av personer med funksjonshemming og manglende erfaring og kunnskap om produktet, dersom de har fått opplæring om sikker bruk av det. Det er dog viktig at de forstår farer som kan oppstå ved bruk av det.
- La aldri barn leke med produktet.
- Rengjøring og vedlikehold kan utføres av barn under tilsyn av voksne.

### Advarsel – brannfare!

Hvis verktøyet brukes feil kan det være fare for brann. Husk derfor følgende:

- Vær forsiktig når verktøyet brukes nær brennbart materiale.
- Vend ikke varmluftspistolen mot samme punkt for lenge av gangen.
- Bruk ikke verktøyet nær eksplosive miljøer.
- Varmen kan spres til brennbare materialer utenfor synsvinkel.
- Plasser varmluftspistolen stående etter bruk, og la det avkjøles ordentlig før oppbevaring.
- Forlat aldri varmluftspistolen uten tilsyn, når den er slått på.
- Varmluftspistolen må aldri brukes til tørking av klær eller hår.
- Kraftig oppvarming kan føre til brann/eksplosjon.

## Produktmerking med sikkerhetssymboler

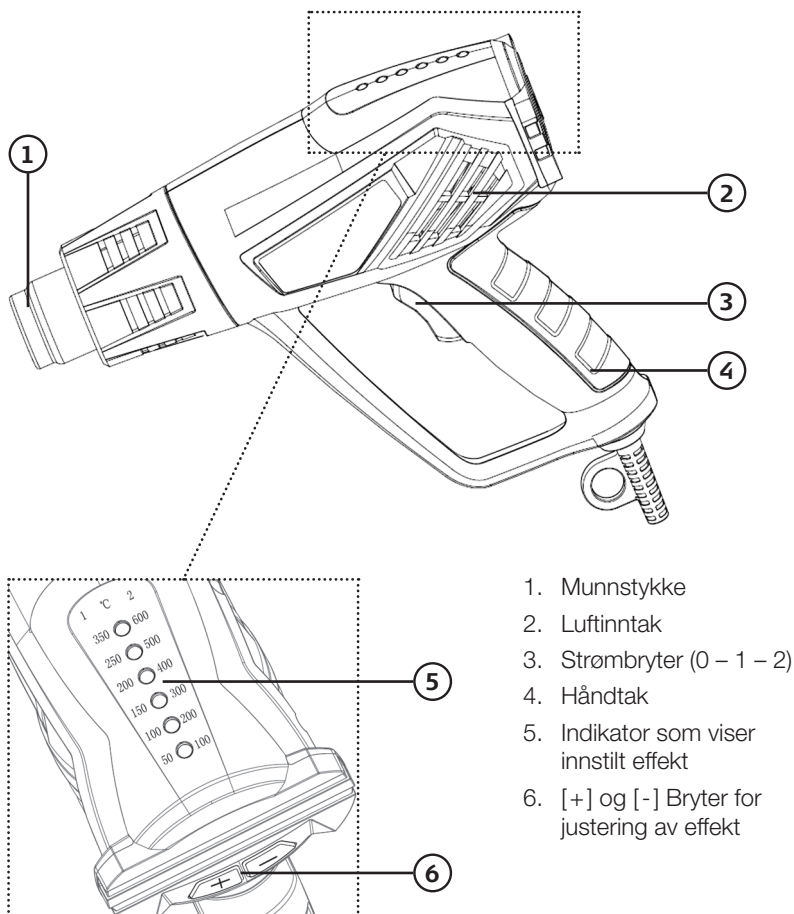


Les hele bruksanvisningen og følg sikkerhetsforskriftene.



Bruk alltid hørselsvern.  
Bruk alltid vernebriller/visir.  
Bruk alltid åndedrettsvern.

## Produktbeskrivelse



# Bruk

## Strømbryter

Strømbryteren har tre posisjoner 0 – 1 – 2:

- **0:** Avstengt
  - **1:** Lav effekt (ca. 350 °C og luftmengde 250 l/min)
  - **2:** Høy effekt (ca. 600 °C og luftmengde 550 l/min)
- Påse at strømbryteren er innstilt på **0** før støpselet kobles til. Når man er klar til å starte arbeidene stilles strømbryteren på **1** eller **2**.
  - Still inn ønsket temperatur med [+] og [-]. Indikatoren viser innstilt arbeidstemperatur. I effektmodus **1** blinker indikatoren og effektmodus **2** lyser indikatoren kontinuerlig.
  - Ved pauser i arbeidene med varmluftpistolen kan den plasseres på et plant underlag med munnstykket vendt oppover. Munnstykket blir varmt så hold hendene på god avstand.
  - Ved fjerning av maling, bruk en passende malingskrape og jobb ovenfra og nedover. Skrap av malingen med myke jevne drag, og varm den samtidig foran skrapen ved å føre pistolen med lette bevegelser fram og tilbake. Når malingen har blitt tilstrekkelig varm kan du enkelt fjerne den i tykke lag.
  - Skrapekanten må rengjøres ofte for å beholde skarpheten og ikke bli tildekket av smuss. Skrap av malingen med en gang. Hvis den avkjøles blir den fort hard.
  - På ujevne flater må malingen først varmes opp til den blir myk, og deretter fjernes med stålbørste.
  - Beskytt flater omkring som ikke skal varmes opp, med ikkebrennbart materiale.
  - Rett aldri pistolen rett mot vinduer eller andre glassflater.
  - Etter bruk skal varmluftpistolen stå oppreist for avkjøling før den settes bort.

### Obs!

Varmluftpistolen passer også til fjerning av olje og lateksbasert maling. Den kan ikke fjerne flekker eller rester av grunning og impregneringsstoffer. Damp fra blyholdig maling er helseskadelig. Sørg alltid for god luftsirkulasjon når du jobber innendørs.

## Fjerning av maling/lakk

- Skru på varmluftpistolen og la den komme opp til ønsket arbeidstemperatur.
- Hold munnstykket på ca. 10 cm avstand fra den overflaten du skal jobbe med.
- Ikke varm for mye på samme plass av gangen. Da kan malingen begynne å brenne og dette fører til at den er enda vanskeligere å fjerne.

## Andre bruksområder

- Fjerning av klistremerker og dekorasjoner.
- Opptining av frosne rørledninger, dørlåser, hengelåser etc. Må ikke brukes til opptining av vann i plastrør!
- Framheve årringer i treet før beising eller lakkning.
- Hurtigtørking av maling og lakk for f.eks. raskt å kunne sammenlikne nyanser på tørket maling/lakk.
- Oppmyking av gammelt kitt før omkitting.
- Tørking av tre for videre bearbeiding.
- Krymping av innpakningsfolie.
- Smøring av ski.
- Krymping av krympeslange.

## Stell og vedlikehold

- Hold alltid luftinntak/-utløp frie for smuss.
- Bruk en myk, ren klut med mildt rengjøringsmiddel på for rengjøring av produktet. Bruk aldri løsemidler eller brannfarlige væsker.

## Avfallshåndtering

Symbolet viser til at produktet ikke skal kastes sammen med husholdningsavfallet. Dette gjelder i hele EØS-området. For å forebygge eventuelle skader på helse og miljø, som følge av feil håndtering av avfall, skal produktet leveres til gjenvinning, slik at materialet blir tatt hånd om på en ansvarsfull måte. Benytt miljøstasjonene som er der du befinner deg eller ta kontakt med forhandler. De kan se til at produktet blir behandlet på en tilfredsstillende måte som gagnar miljøet.



## Spesifikasjoner

<b>Spenning</b>	220–240 V AC, 50 / 60 Hz
<b>Effekt</b>	2000 W
<b>Arbeidstemperatur</b>	Justerbar fra 50 til 600 °C
<b>Luftmengde</b>	250/550 l/min.
<b>Vekt</b>	0,7 kg
<b>Beskyttelsesklasse</b>	II

# Kuumailmapuhallin

Tuotenumero 40-8762 Malli JS-HG12C

Lue käyttöohjeet ennen tuotteen käyttöönottoa ja säilytä ne tulevaa tarvetta varten. Pidätämme oikeuden teknisten tietojen muutoksiin. Emme vastaa mahdollisista teksti- tai kuvavirheistä. Jos laitteeseen tulee teknisiä ongelmia, ota yhteys myymälään tai asiakaspalveluun (yhteystiedot käyttöohjeen lopussa).

## Turvallisuus

- Ainoastaan ammattilainen saa vaihtaa vioittuneen virtajohdon.
- Älä altista kuumailmapuhallinta sateelle tai kosteudelle.
- Älä suuntaa kuumailmapuhallinta muita ihmisiä tai eläimiä kohti.
- Älä peitä suutinta äläkä pidä sitä liian lähellä lämmitettävää materiaalia.
- Maalien tai lakkojen kuumentamisessa saattaa vapautua vaarallisia tai myrkyllisiä kaasuja. Huolehdi riittävästä ilmanvaihdesta.
- Laitetta saavat käyttää vain yli 8-vuotiaat. Henkilöt, joilla on fyysisiä tai psyykkisiä rajoitteita tai henkilöt, joilla ei ole riittävästi turvallisuuteen vaikuttavia taitoja tai kokemusta, saavat käyttää laitetta, jos heitä on ohjeistettu sen turvallisesta käytöstä ja käytön mahdollisista vaaroista.
- Älä anna lasten leikkiä laitteella.
- Lapset saavat puhdistaa ja huoltaa laitteen vain aikuisen valvonnassa.

## Varoitus – palovaara!

Kuumailmapuhallimen ohjeiden vastainen käyttö voi aiheuttaa palovaaran. Huomioi seuraavat seikat:

- Noudata varovaisuutta, kun käsittelet kuumailmapuhallinta helposti syttyvien materiaalien läheisyydessä.
- Älä pidä kuumailmapuhallinta suunnattuna kauan samaan kohtaan.
- Älä käytä kuumailmapuhallinta räjähdysriskissä ympäristössä.
- Puhallin saattaa kuumentaa myös näkymättömissä olevia, helposti syttyviä materiaaleja.
- Aseta kuumailmapuhallin käytön jälkeen pystyasentoon ja anna sen jäähtyä kunnolla, ennen kuin asetat sen säilytykseen.
- Älä jätä kuumailmapuhallinta ilman valvontaa sen ollessa päällä.
- Älä käytä kuumailmapuhallinta vaatteiden tai hiusten kuivaamiseen.
- Voimakas lämmittäminen lisää tulipalon tai räjähdyksen vaaraa.



## Tuotteen merkinnät ja turvallisuussymbolit

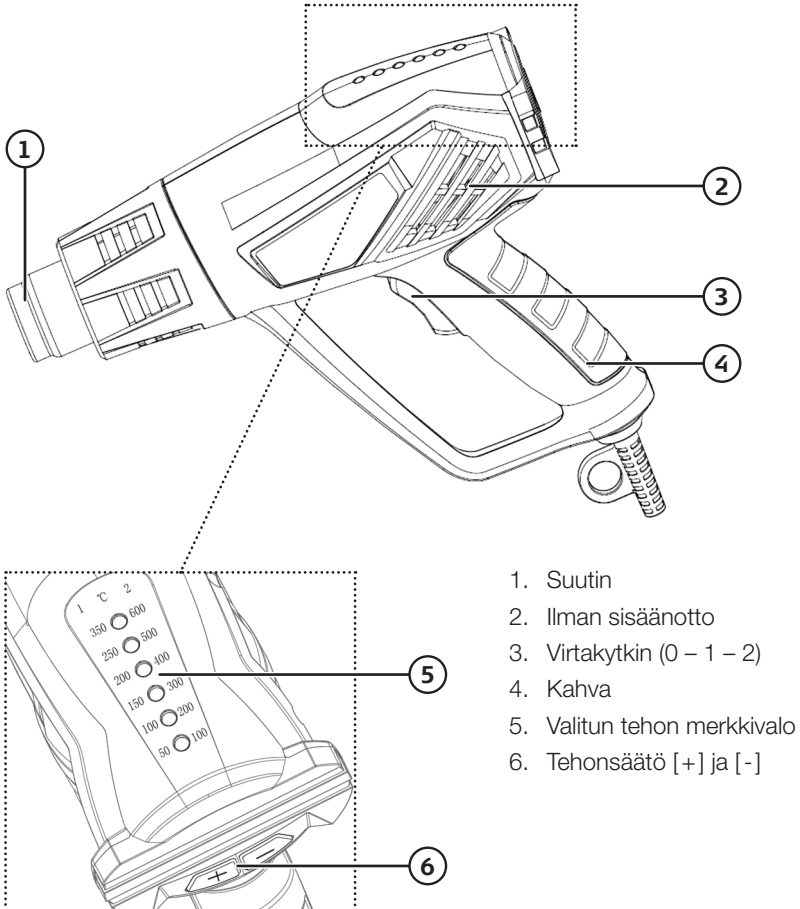


Lue käyttöohje kokonaan ja noudata turvallisuusohjeita.



Käytä aina kuulosuojaimia.  
Käytä aina suojalaseja.  
Käytä aina hengityssuojainta.

## Tuotteen kuvaus



# Käyttö

## Virtakytkin

Virtakytkimessä on kolme asentoa, 0 – 1 – 2:

- **0:** Sammutettu
  - **1:** Matala teho (noin 350 °C ja ilmamäärä 250 l/min)
  - **2:** Suuri teho (noin 600 °C ja ilmamäärä 550 l/min)
- Varmista, että virtakytkin on asennossa **0**, ennen kuin laitat pistokkeen pistorasiaan. Aloita työskentely asettamalla virtakytkin asentoon **1** tai **2**.
  - Valitse lämpötila painikkeella [+] tai [-]. Merkkivalot näyttävät valitun puhalluslämpötilan. Kun valittu teho on **1**, merkkivalot vilkkuvat. Kun valittu teho on **2**, merkkivalot palavat.
  - Jos tarvitset molemmat kädet vapaaksi muihin työtehtäviin, voit asettaa kuumailmapuhaltimen tasaiselle alustalle suutinosaa ylöspäin. Suutin kuumenee käytön aikana. Älä pidä käsiä liian lähellä suutinta.
  - Kun poistat maalia, käytä sopivaa maalikaavinta ja työskentele ylhäältä alaspäin. Kaavi maalia pehmein, tasaisin vedoin, ja kuumenna samanaikaisesti maalia työkalun edestä liikuttamalla puhallinta edestakaisin. Kun maali on kuumentunut tarpeeksi, voit poistaa helposti paksuja maalikerroksia.
  - Puhdista kaapimen reuna säännöllisesti, jotta se pysyy terävänä, eikä peity maalijäänteisiin. Poista maalinjäänteet lämpimänä, sillä ne kovettuvat nopeasti.
  - Muotoiltujen pintojen maalia tulee lämmittää kunnes se pehmenee, minkä jälkeen se poistetaan teräsharjalla.
  - Jos lähettyvillä on pintoja, joista ei poisteta maalia, suojaa ne palamattomalla materiaalilla.
  - Älä suuntaa puhallinta suoraan kohti ikkunoita tai muita lasipintoja.
  - Aseta kuumailmapuhallin käytön jälkeen pystyasentoon jäähtymään ennen säilytykseen laittamista.

### Huom.!

Kuumailmapuhallin soveltuu öljy- ja lateksimaalien poistamiseen. Kuumailmapuhallin ei sovellu pohjamaalien ja kyllästysaineiden tai niiden jäänteiden poistamiseen. Lyijypitoisten maalien höyryt ovat terveydelle vaarallisia. Huolehdi riittävästä ilmanvaihdosta, kun työskentelet sisätiloissa.

## Maalin/lakan poistaminen

- Käynnistä kuumailmapuhallin ja odota, että se saavuttaa työskentelylämpötilan.
- Pidä suutinta noin 10 cm:n päässä poistettavasta maalista.
- Älä kuumenna samaa kohtaa liian pitkään, sillä maali voi syttyä palamaan, minkä jälkeen sen poisto on erittäin hankalaa.

## Muita käyttöalueita

- Tarrojen ja koristeiden irrottaminen.
- Jäätynneiden putkien, lukkojen tms. sulattaminen. Älä sulata muoviputkia.
- Puun syiden korostaminen ennen petsausta tai lakkausta.
- Maalin ja lakan pikakuivatus, kun halutaan verrata värisävyjä maalin kuivumisen jälkeen.
- Vanhan kitin pehmentäminen ennen uutta kittaamista.
- Puun kuivaaminen ennen työstämistä.
- Pakkausmuovin sulattaminen.
- Suksien voitelu.
- Kutistesukan kutistaminen.

## Puhdistus

- Pidä ilman sisään- ja ulostuloaukot puhtaina.
- Käytä puhdistamiseen pehmeää, puhdasta liinaa ja mietoa puhdistusainetta. Älä käytä liuotusaineita tai herkästi syttyviä nesteitä.

## Kierrättäminen

Tämä symboli tarkoittaa, että tuotetta ei saa laittaa kotitalousjätteen sekaan. Ohje koskee koko EU-aluetta. Virheellisestä kierrättämisestä johtuvien mahdollisten ympäristö- ja terveyshaittojen ehkäisemiseksi tuote tulee viedä kierrätettäväksi, jotta materiaali voidaan käsitellä vastuullisella tavalla. Kierrätä tuote käyttämällä paikallisia kierrätysjärjestelmiä tai ota yhteys ostopaikkaan. Ostopaikassa tuote kierrätetään vastuullisella tavalla.



## Tekniset tiedot

<b>Jännite</b>	220–240 V AC, 50 / 60 Hz
<b>Teho</b>	2000 W
<b>Puhalluslämpötila</b>	Säädettävä: 50...600 °C
<b>Ilmamäärä</b>	250/550 litraa minuutissa
<b>Paino</b>	0,7 kg
<b>Suojausluokka</b>	II

# EC Declaration of Conformity

EU-försäkran om överensstämmelse / Egenerklæring / EY-vaatimustenmukaisuusvakuutus



**This declaration of conformity is issued under the sole responsibility of the manufacturer.**

EU-försäkran om överensstämmelse utfärdas på tillverkarens eget ansvar. / Egenerklæringen er utstedt under produsentens eget ansvar. / Tämlä vaatimustenmukaisuusvakuutus on annettu valmistajan yksinomaisella vastuulla

**Manufacturer and person authorised to compile technical file: Clas Ohlson AB, SE-793 85 Insjön, Sweden**

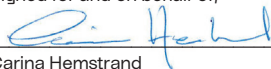
Name	Heat Gun
Type/Model	JS-HG12C
Clas Ohlson Article Number	40-8762

**The product satisfies the provision for CE-marking according to the following directive(s) / regulation(s) including amendments** / Produktet oppfyller kraven för CE-märkning enligt följande direktiv / förordningar inklusive ändringar / Produktet tilfredsstiller bestemmelsen om CE-merking i henhold til følgende direktiv (er) / forskrifter, inkludert endringer / Tuote täyttää seuraavien direktiivien / asetusten mukaiset CE-merkintää koskevat vaatimukset, mukaan lukien muutokset;

- LVD Directive 2014/35/EU
- EMC Directive 2014/30/EU

**References to the relevant harmonised standards used or references to the other technical specifications in relation to which conformity is declared.** Hänvisning till de harmoniserade standarder som använts eller hänvisningar till de specifikationer som försäkran om överensstämmelse deklarerar: / Referere til harmoniserte standarder som brukes, eller henvisninger til spesifikasjonene der samsvarserklæring er erklært: / Viittaa yhdenmukaistettuihin standardeihin tai viittaa eritelmiin, jossa vaatimustenmukaisuusvakuutus on julistettu; LVD Directive: EN 60335-1: 2012+A11+A13+A14+A2+A15. EN 60335-2-45: 2002+A1+A2. EN 62233:2008. EMC Directive: EN IEC 55014-1: 2021. EN IEC 55014-2: 2021. EN IEC 61000-3-2: 2019+A1. EN61000-3-3: 2013+A1+A2

Signed for and on behalf of;



Carina Hemstrand

Product Compliance & Sustainability Manager  
Clas Ohlson AB, SE-793 85 Insjön, Sweden

Place and date: 2023-01-17

## *Sverige*

---

*Kundtjänst* tel: 0247/445 00  
e-post: kundservice@clasohlson.se

*Internet* www.clasohlson.se

*Post* Clas Ohlson AB, 793 85 INSJÖN

## *Norge*

---

*Kundesenter* tlf.: 23 21 40 00  
e-post: kundesenter@clasohlson.no

*Internett* www.clasohlson.no

*Post* Clas Ohlson AS, Postboks 485 Sentrum,  
0105 OSLO

## *Suomi*

---

*Asiakaspalvelu* puh.: 020 111 2222  
sähköposti: asiakaspalvelu@clasohlson.fi

*Internet* www.clasohlson.fi

*Osoite* Clas Ohlson Oy, Kaivokatu 10 B,  
00100 HELSINKI

## *United Kingdom*

---

*Internet* www.clasohlson.co.uk