

Console Table

Art.no 44-4704 Model I1150-1134GB

Please read the entire instruction manual before using the product and then save it for future reference. We reserve the right for any errors in text or images and any necessary changes made to technical data. In the event of technical problems or other queries, please contact our Customer Services.

Warning:

- If the product topples over, this could result in serious personal injury. Make sure you attach the product to the wall with the included wall bracket.
- Use fasteners suitable for the surface material and ensure that there are no electrical wires or water pipes in the wall where you intend to drill or screw.

Care and maintenance

Use a soft damp cloth to wipe the table clean. Use only mild cleaning agents, never solvents or corrosive chemicals.

Responsible disposal

The product should be disposed of in accordance with local regulations. If you are unsure how to proceed, contact your local council.

Specifications

Dimensions 36.5 × 33.5 × 65 cm (W × D × H)

Avlastningsbord

Art.nr 44-4704 Modell I1150-1134GB

Läs igenom hela bruksanvisningen före användning och spara den sedan för framtida bruk. Vi reserverar oss för ev. text- och bildfel samt ändringar av tekniska data. Vid tekniska problem eller andra frågor, kontakta vår kundtjänst.

Varning!

- Om produkten tippas finns risk för allvarlig personskada. Se till att fästa produkten i väggen med medföljande väggfäste.
- Använd för underlaget lämplig fästmetod och försäkra dig om att väggen där du ev. tänker borra eller skruva är fri från el- och vattenledningar.

Skötsel och underhåll

Torka av bordet med en lätt fuktad trasa. Använd ett mildt rengöringsmedel, aldrig lösningsmedel eller frätande kemikalier.

Avfallshantering

När du ska göra dig av med produkten ska detta ske enligt lokala föreskrifter. Är du osäker på hur du ska gå tillväga, kontakta din kommun.

Specifikationer

Mått 36,5 × 33,5 × 65 cm (B × D × H)

Avlastningsbord

Art.nr. 44-4704 Modell I1150-1134GB

Les brukerveiledningen grundig før produktet tas i bruk og ta vare på den for framtidig bruk. Vi reserverer oss mot ev. feil i tekst og bilde, samt forandringer av tekniske data. Ved tekniske problemer eller om du har spørsmål, ta kontakt med vårt kundesenter.

Advarsel!

- Hvis produktet velter er det fare for alvorlige personskader. Sørg for at produktet blir festet til veggen med medfølgende veggfeste.
- Bruk en festemetode som egner seg til underlaget og forsikre deg om at det ikke er elektriske kabler eller vannrør der du borer og skrur.

Vedlikehold

Tørk av bordet med en lett fuktet klut. Bruk et mildt rengjøringsmiddel, aldri løsemidler eller etsende kjemikalier.

Avfallshåndtering

Når produktet skal kasseres, må det skje i henhold til lokale forskrifter. Hvis du er usikker, ta kontakt med lokale myndigheter.

Spesifikasjoner

Mål 36,5 × 33,5 × 65 cm (B × D × H)

Sivupöytä

Tuotenro 44-4704 Malli I1150-1134GB

Lue koko käyttöohje ja sästä se tulevaa käyttöä varten. Pidätämme oikeuden teknisten tietojen muutoksiin. Emme vastaa mahdollisista teksti- tai kuvavirheistä. Jos tuotteeseen tulee teknisiä ongelmia, ota yhteys myymälään tai asiakaspalveluun.

Varoitus!

- Tuotteen kaatuminen saattaa johtaa vakavaan loukkaantumiseen. Kiinnitä tuote seinään sopivalla seinäkiinnikkeellä.
- Käytä alustalle sopivaa kiinnitystapaa ja varmista, että mahdollisessa porauskohdassa ei ole sähkö- ja vesijohtoja.

Huolto ja ylläpito

Pyyhi pöytä kevyesti kostutetulla liinalla. Käytä mietoa puhdistusainetta. Älä käytä liuottimia tai syövyttäviä kemikaaleja.

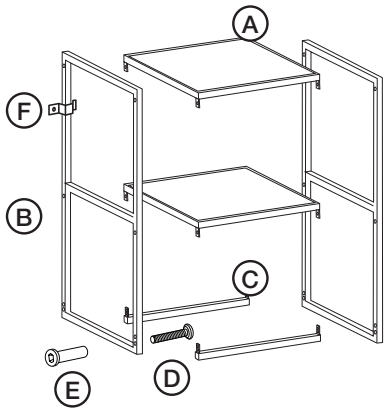
Kierrättäminen

Kierrätä tuote asianmukaisesti, kun poistat sen käytöstä. Tarkempia kierrätysohjeita saat kuntasi jäteneuvonnasta.

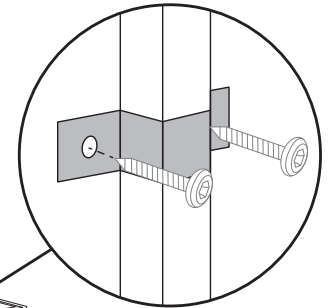
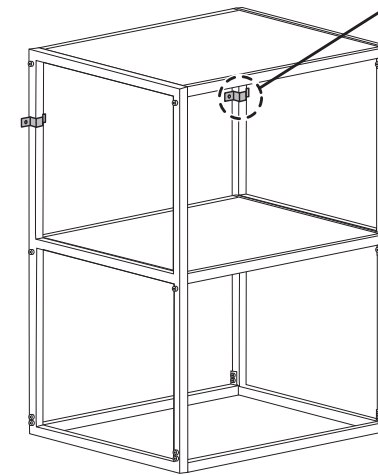
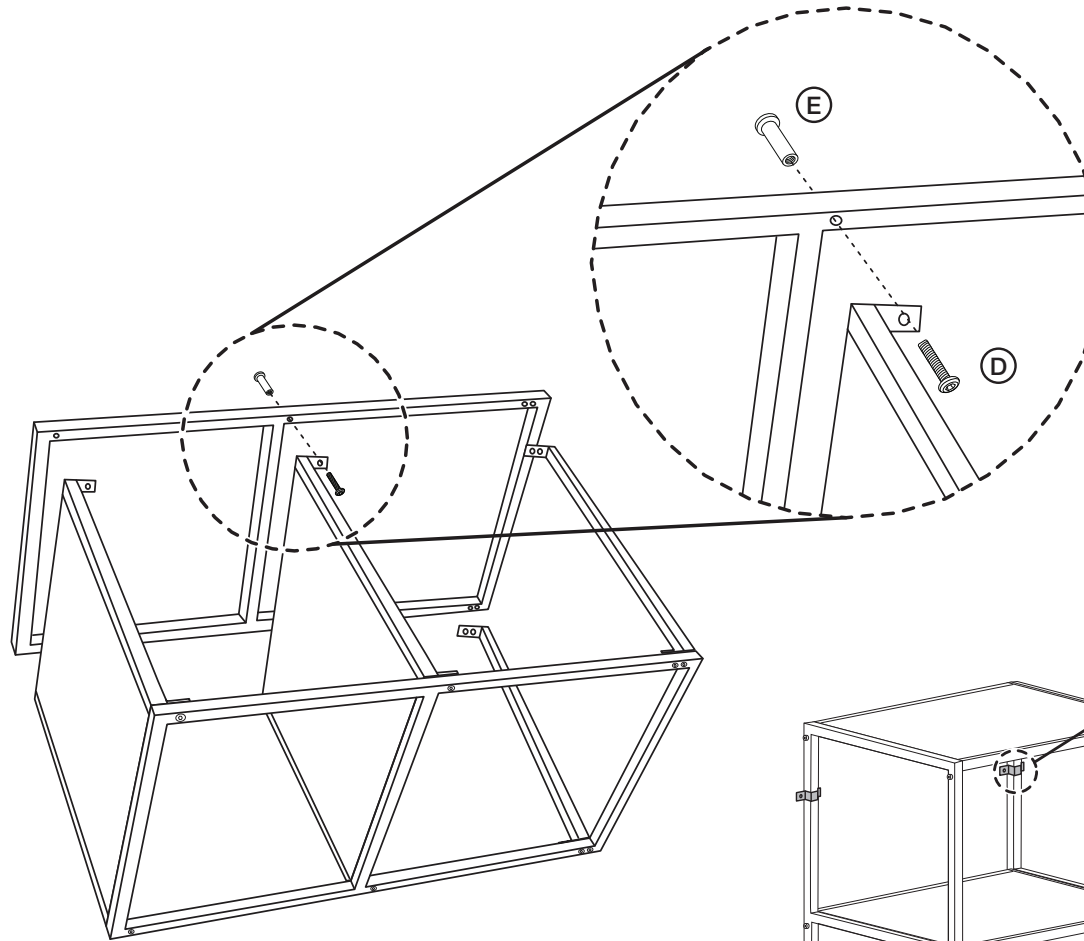
Tekniset tiedot

Mitat 36,5 × 33,5 × 65 cm (L × S × K)

Assembly / Montering / Asennus



A		× 2
B		× 2
C		× 2
D		× 16
E		× 16
F		× 2
G		× 1



⚠ Warning:

- If the product topples over, this could result in serious personal injury. Make sure you attach the product to the wall with the included wall bracket.
- Use fasteners suitable for the surface material and ensure that there are no electrical wires or water pipes in the wall where you intend to drill or screw.