

LED Site Light

Art.no 18-1401, 18-1402 Model IPC15A3A-D3UK, IPC30SA3A-D3UK
36-7020, 36-7021 IPC15A3A-D3, IPC30SA4A-D3

Please read the entire instruction manual before use and then save it for future reference. We reserve the right for any errors in text or images and any necessary changes made to technical data. In the event of technical problems or other queries, please contact our Customer Services.

Safety

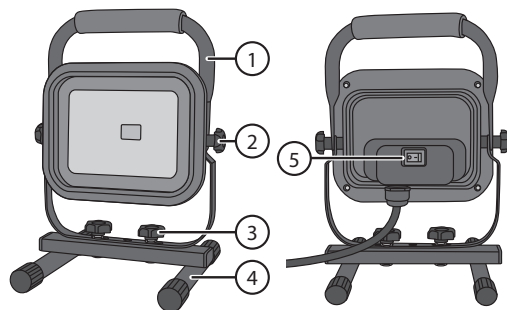
- This product is extremely bright. Do not look directly into the light, doing so could cause eye damage.
- Never let children play with the product.
- The product must only be connected to an electrical socket with a 230 V power supply.
- The product must not be used in rooms where explosive gases or liquids are used or stored.
- Treat the product with care and do not subject it to shocks or impacts.
- Never immerse the product in water or other liquid.
- The product must not be covered.
- Never try to open the housing, repair or modify the product in any way.
- Never use the product if your hands are moist or wet.
- Never use the product if it, its mains lead or plug is damaged in any way.
- All repairs must be carried out by qualified service technicians using genuine spare parts.
- The mains lead should be checked regularly. If the mains lead is damaged in any way it must be replaced by a qualified electrician.

 The light source of the light fitting must only be replaced by a qualified electrician.

Product description

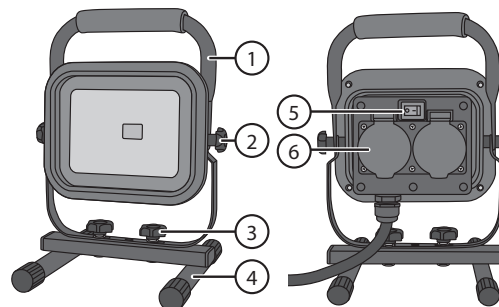
36-7020, 18-1401, 18-1402

1. Handle
2. Adjustment screws (one on each side)
3. Fastening screw
4. Base
5. [I/O] On/off switch



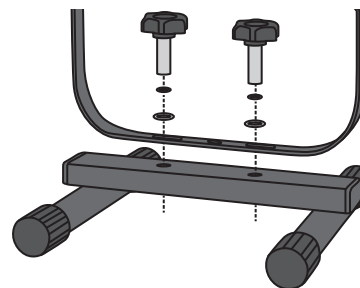
36-7021

1. Handle
2. Adjustment screws (one on each side)
3. Fastening screw
4. Base
5. [I/O] On/off switch
6. 2 x 230 V socket



Assembly

Attach the site light to the base using the fastening screws and the washers.



Instructions for use

1. Connect the mains lead to a 230 V power point.
2. Adjust the lamp housing to the desired angle.
3. Switch the site light on using the power switch (5).
4. Switch off and unplug the site light after use.


230 V power take-off socket (only 36-7021)

The total combined load of any power tools connected to the power take off sockets (6), must not exceed 2300 W.

Important

The power switch next to the sockets only controls the site light, not the power take-off sockets.

Care and maintenance

- Switch the site light off and unplug it from the electrical outlet before wiping it clean with a dry cloth.
-  **Important:** If the glass on the front of the site light is damaged, it must be replaced before the light is used again. The site light must not be used if the glass is damaged or missing.

Responsible disposal

This symbol indicates that this product should not be disposed of with general household waste. This applies throughout the entire EU. In order to prevent any harm to the environment or health hazards caused by incorrect waste disposal, the product must be handed in for recycling so that the material can be disposed of in a responsible manner. When recycling the product, take it to your local collection facility or contact the place of purchase. They will ensure that the product is disposed of in an environmentally sound manner.



Specifications

36-7020, 18-1401

Rated voltage	220–240 V AC, 50/60 Hz
Power	15 W
Colour	Black
Light source	COB-LED, 1400 lm (non-replaceable)
Colour temperature	4000 K
Colour rendition	> 80 Ra
Beam angle	120°
IP rating	IP44
Operating temperature	–20 to 40 °C
Mains cable	1.8 m, H05RN-F3G1.0mm ²
Size	25 × 17.5 × 16.5 cm

36-7021

Rated voltage	220–240 V AC, 50/60 Hz
Power	30 W
Power take-off sockets	Earthed, max 2300 W combined total
Colour	Black
Light source	COB-LED, 2600 lm (non-replaceable)
Colour temperature	4000 K
Colour rendition	> 80 Ra
Beam angle	120°
IP rating	IP44
Operating temperature	–20 to 40 °C
Mains cable	1.8 m, H05RN-F3G1.5mm ²
Size	28 × 20.5 × 18.5 cm

18-1402

Rated voltage	220–240 V AC, 50/60 Hz
Power	30 W
Colour	Black
Light source	COB-LED, 2600 lm (non-replaceable)
Colour temperature	4000 K
Colour rendition	> 80 Ra
Beam angle	120°
IP rating	IP44
Operating temperature	–20 to 40 °C
Mains cable	1.8 m, H05RN-F3G1.0mm ²
Size	28 × 20.5 × 18.5 cm

LED-strålkastare

Art.nr 18-1401, 18-1402 Modell IPC15A3A-D3UK, IPC30SA3A-D3UK
36-7020, 36-7021 IPC15A3A-D3, IPC30SA4A-D3

Läs igenom hela bruksanvisningen före användning och spara den sedan för framtida bruk. Vi reserverar oss för ev. text- och bildfel samt ändringar av tekniska data. Vid tekniska problem eller andra frågor, kontakta vår kundtjänst.

Säkerhet

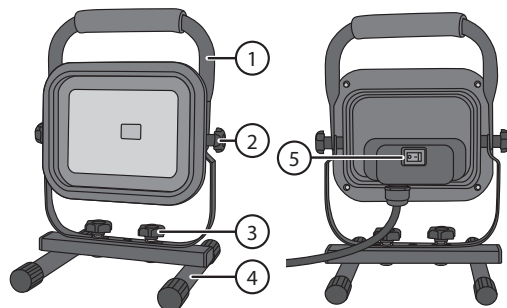
- Produkten är extremt ljusstark. Titta aldrig in i ljuset, risk för ögonskador.
- Låt aldrig barn leka med produkten.
- Produkten får endast anslutas till ett vägguttag med 230 V.
- Produkten får inte användas i lokaler där explosiva gaser eller vätskor används eller förvaras.
- Hantera produkten varsamt och utsätt den inte för slag och stötar.
- Sänk aldrig ner produkten i vatten eller annan vätska.
- Produkten får inte övertäckas.
- Försök aldrig öppna höljet, reparera eller modifiera produkten på något sätt.
- Hantera aldrig produkten om du är blöt eller fuktig om händerna.
- Använd aldrig produkten om den, nätkabeln eller stickproppen på något sätt är skadade.
- Alla reparationer ska utföras av kvalificerad servicepersonal med originalreservdelar.
- Nätkabeln bör regelbundet kontrolleras. Om den på något sätt skadas ska den bytas av behörig elektriker.

 Armaturens ljuskälla får endast bytas av behörig elektriker.

Produktbeskrivning

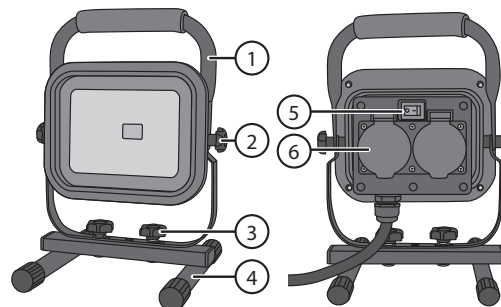
36-7020, 18-1401, 18-1402

1. Handtag
2. Justerskruv (en på var sida)
3. Fästskruv
4. Fot
5. [I/O] På/av



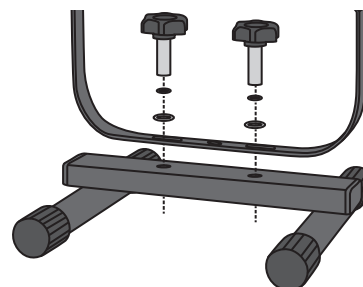
36-7021

1. Handtag
2. Justerskruv (en på var sida)
3. Fästskruv
4. Fot
5. [I/O] På/av
6. 2 x 230 V-uttag



Montering

Fäst strålkastaren på foten med låsskruvar och brickor.



Användning

1. Anslut stickproppen till ett jordat 230 V-uttag.
2. Ställ in lamphuset i önskad vinkel.
3. Tänd arbetsbelysningen med strömbrytaren (5).
4. Stäng av arbetsbelysningen med strömbrytaren och dra ut stickproppen efter avslutad användning.

Eluttag (endast 36-7021)

Vid anslutning av t.ex. elverktyg till lampans eluttag (6), får det sammanlagda effektuttaget inte överskrida 2300 W.

Viktigt!

Strömbrytaren bryter endast belysningen, inte strömmen i eluttagen på baksidan.

Skötsel och underhåll

- Släck strålkastaren, dra ut stickproppen ur vägguttaget och torka av den med en torr trasa vid behov.
-  **Viktigt!** Om glaset framför strålkastaren skadas ska det bytas före fortsatt användning. Strålkastaren får inte användas om glaset är skadat eller saknas.

Avfallshantering

Denna symbol innebär att produkten inte får kastas tillsammans med annat hushållsavfall. Detta gäller inom hela EU. För att förebygga eventuell skada på miljö och hälsa, orsakad av felaktig avfallshandling, ska produkten lämnas till återvinning så att materialet kan tas omhand på ett ansvarsfullt sätt. När du lämnar produkten till återvinning, använd dig av de returhanteringssystem som finns där du befinner dig eller kontakta inköpsstället. De kan se till att produkten tas om hand på ett för miljön tillfredställande sätt.



Specifikationer

36-7020, 18-1401

Nätanslutning	220–240 V AC, 50/60 Hz
Effekt	15 W
Färg	Svart
Ljuskälla	COB-LED, 1400 lm (ej utbyttbar)
Färgtemperatur	4000 K
Färgåtergivning	>80 Ra
Spridningsvinkel	120°
Kapslingsklass	IP44
Användningstemperatur	–20 till 40 °C
Nätkabel	1,8 m, H05RN-F3G1.0mm ²
Mått	25 × 17,5 × 16,5 cm

36-7021

Nätanslutning	220–240 V AC, 50/60 Hz
Effekt	30 W
Uttag	Jordade uttag, max 2300 W totalt för båda
Färg	Svart
Ljuskälla	COB-LED, 2600 lm (ej utbyttbar)
Färgtemperatur	4000 K
Färgåtergivning	>80 Ra
Spridningsvinkel	120°
Kapslingsklass	IP44
Användningstemperatur	–20 till 40 °C
Nätkabel	1,8 m, H07RN-F3G1.5mm ²
Mått	28 × 20,5 × 18,5 cm

18-1402

Nätanslutning	220–240 V AC, 50/60 Hz
Effekt	30 W
Färg	Svart
Ljuskälla	COB-LED, 2600 lm (ej utbyttbar)
Färgtemperatur	4000 K
Färgåtergivning	>80 Ra
Spridningsvinkel	120°
Kapslingsklass	IP44
Användningstemperatur	–20 till 40 °C
Anslutningskabel	1,8 m, H05RN-F3G1.0mm ²
Mått	28 × 20,5 × 18,5 cm

LED-lyskaster

Art.nr. 18-1401, 18-1402 Modell IPC15A3A-D3UK, IPC30SA3A-D3UK
36-7020, 36-7021 IPC15A3A-D3, IPC30SA4A-D3

Les brukerveiledningen grundig før produktet tas i bruk og ta vare på den for framtidig bruk. Vi reserverer oss mot ev. feil i tekst og bilde, samt forandringer av tekniske data. Ved tekniske problemer eller spørsmål, ta kontakt med vårt kundesenter.

Sikkerhet

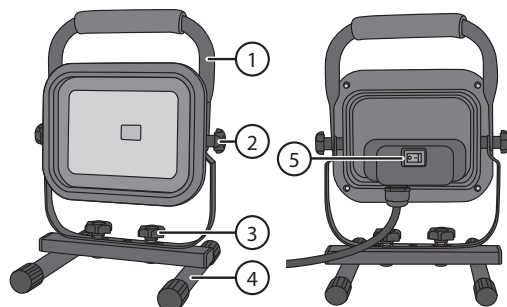
- Produktet er ekstremt lyssterkt. Se aldri inn i lyset, da det kan gi varige øyenskader.
- La aldri barn leke med produktet.
- Produktet må kun kobles til strømuttak med 230 V.
- Produktet må ikke brukes i lokaler hvor eksplosive gasser eller væsker brukes eller oppbevares.
- Produktet må behandles varsomt og ikke utsettes for støt eller slag.
- Senk aldri produktet ned i vann eller annen væske.
- Produktet må ikke tildekkes.
- Dekselet må ikke åpnes. Man må heller ikke reparere eller modifisere produktet.
- Ta ikke på produktet med våt eller fuktige hender.
- Bruk ikke produktet dersom det, strømkabelen, støpselet eller andre deler er skadet.
- Reparasjoner skal utføres av kvalifiserte fagpersoner og kun med originale reservedeler.
- Strømledningen bør kontrolleres regelmessig. Hvis den er skadet må den skiftes av en faglært elektriker.

 Armaturens lyskilde kan kun byttes av faglært elektriker.

Produktbeskrivelse

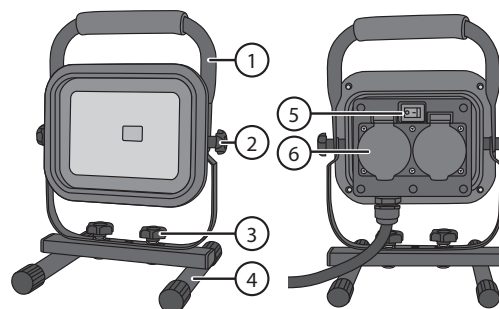
36-7020, 18-1401, 18-1402

1. Håndtak
2. Justerskrue (én på hver side)
3. Festeskrue
4. Fot
5. [I/O] På/av



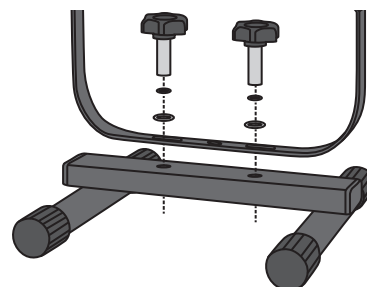
36-7021

1. Håndtak
2. Justerskrue (én på hver side)
3. Festeskrue
4. Fot
5. [I/O] På/av
6. 2 x 230 V-uttak



Montering

Fest belysningen på foten med låseskruer og skiver.



Bruk

1. Koble strømkabelen til et jordet 230 V uttak.
2. Still inn lampehuset i ønsket vinkel.
3. Skru på lampen med strømbryteren (5).
4. Skru av arbeidslampen med strømbryteren og trekk ut støpselet, etter bruk.

Strømuttak (kun 36-7021)

Ved f.eks. oppkobling av el verktøy til uttaket på lampen må det sammenlagte effektuttaket ikke overstige 2300 W.

Viktig!

Strømbryteren bryter kun belysningen og ikke strømmen til strømuttakene på baksiden av lampen.

Vedlikehold

- Slukk belysningen, trekk støpselet ut av strømuttaket og tørk lampen med en tørr klut, ved behov.
-  **Viktig!** Hvis glasset i fronten på lyskasteren blir skadet skal det skiftes før bruk. Lyskasteren må ikke brukes hvis glasset er skadet eller mangler.

Avfallshåndtering

Symbolet viser til at produktet ikke skal kastes sammen med husholdningsavfallet. Dette gjelder innenfor EØS-området. For å forebygge eventuelle skader på helse og miljø som følge av feil håndtering av avfall, skal produktet leveres til gjenvinning, slik at materialet blir tatt hånd om på en ansvarsfull måte. Benytt miljøstasjonene som er der du befinner deg eller ta kontakt med forhandler. De vil ta hånd om produktet på en miljømessig tilfredsstillende måte.



Spesifikasjoner

36-7020, 18-1401

Nettspenning	220–240 V AC, 50/60 Hz
Effekt	15 W
Farge	Sort
Lyskilde	COB-LED, 1400 lm (ikke utskiftbar)
Fargetemperatur	4 000 K
Fargegjengivelse	> 80 Ra
Spredningsvinkel	120°
Kapslingsklasse	IP44
Brukstemperatur	–20 til 40 °C
Strømledning	1,8 m, H05RN-F3G1.0mm ²
Mål	25 × 17,5 × 16,5 cm

36-7021

Nettspenning	220–240 V AC, 50/60 Hz
Effekt	30 W
Uttak	Jordet uttak, maks 2300 W totalt for begge
Farge	Sort
Lyskilde	COB-LED, 2600 lm (ikke utskiftbar)
Fargetemperatur	4 000 K
Fargegjengivelse	> 80 Ra
Spredningsvinkel	120°
Kapslingsklasse	IP44
Brukstemperatur	–20 til 40 °C
Strømledning	1,8 m, H07RN-F3G1.5mm ²
Mål	28 × 20,5 × 18,5 cm

18-1402

Nettspenning	220–240 V AC, 50/60 Hz
Effekt	30 W
Farge	Sort
Lyskilde	COB-LED, 2600 lm (ikke utskiftbar)
Fargetemperatur	4 000 K
Fargegjengivelse	> 80 Ra
Spredningsvinkel	120°
Kapslingsklasse	IP44
Brukstemperatur	–20 til 40 °C
Strømledning	1,8 m, H05RN-F3G1.0mm ²
Mål	28 × 20,5 × 18,5 cm

LED-valonheitin

Tuotenumero 18-1401, 18-1402 Malli IPC15A3A-D3UK, IPC30SA3A-D3UK
36-7020, 36-7021 IPC15A3A-D3, IPC30SA4A-D3

Lue käyttöohje ennen tuotteen käyttöönottoa ja säilytä se tulevaa tarvetta varten. Pidätämme oikeuden teknisten tietojen muutoksiin. Emme vastaa mahdollisista teksti- tai kuvavirheistä. Jos tuotteeseen tulee teknisiä ongelmia, ota yhteys myymälään tai asiakaspalveluun.

Turvallisuus

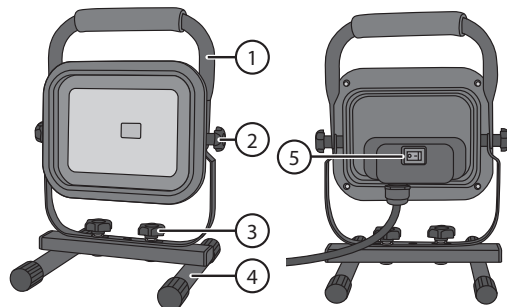
- Laitte valaisee erittäin voimakkaasti. Älä katso suoraan valoon, silmävammavaara.
- Älä anna lasten leikkiä laitteella.
- Laitteen saa liittää ainoastaan pistorasiaan, joka on 230 V.
- Älä käytä laitetta tiloissa, joissa käytetään tai säilytetään tulenarkoja nesteitä tai aineita.
- Käsittele laitetta varovasti äläkä altista sitä kolhuille tai iskuille.
- Älä upota laitetta veteen tai muuhun nesteeseen.
- Laitetta ei saa peittää.
- Älä avaa laitteen koteloita tai korjaa tai muuta laitetta millään tavalla.
- Älä käsittele laitetta kosteilla käsillä.
- Älä käytä laitetta, jos laite tai sen virtajohto tai pistoke on vioittunut.
- Kaikki korjaukset tulee tehdä valtuutetussa huoltoliikkeessä, ja korjauksessa tulee käyttää vain alkuperäisiä varaosia.
- Tarkista virtajohdon kunto säännöllisesti. Vahingoittuneen virtajohdon saa vaihtaa vain valtuutetussa huoltoliikkeessä.

 Lampun saa vaihtaa ainoastaan valtuutettu sähköasentaja.

Tuotekuvaus

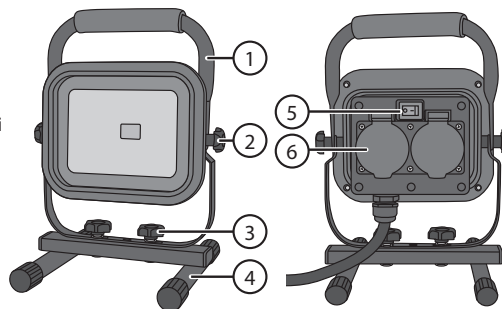
36-7020, 18-1401, 18-1402

1. Kahva
2. Säätöruuvi (yksi kummallakin puolella)
3. Kiinnitysruuvi
4. Jalka
5. [I/O] Virtakytkin



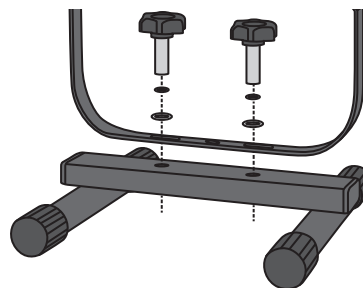
36-7021

1. Kahva
2. Säätöruuvi (yksi kummallakin puolella)
3. Kiinnitysruuvi
4. Jalka
5. [I/O] Virtakytkin
6. 2 x 230 V:n pistorasia



Asennus

Kiinnitä valonheitin jalkaan kiinnitysruuveilla ja aluslaatoilla.



Käyttö

1. Liitä pistoke maadoitettuun pistorasiaan (230 V).
2. Säädä lampun runko sopivaan kulmaan.
3. Sytytä työvalaisin virtakytkimellä (5).
4. Sammuta työvalaisin virtakytkimellä ja irrota pistoke käytön jälkeen.


Pistorasia (vain malli 36-7021)

Valaisimen pistorasioihin (6) liitettävien laitteiden teho ei saa ylittää 2300 W.

Huom.!

Virtakytkin sammuttaa vain valaisimen, se ei kytke pois virtaa pistorasioista.

Huolto ja ylläpito

- Sammuta valonheitin, irrota pistoke pistorasiasta ja pyyhi valaisin tarvittaessa kuivalla liinalla.
-  **Huom.!** Jos valonheittimen etupuolella oleva lasi vioittuu, se tulee vaihtaa ennen valonheittimen käyttöä. Valonheittintä ei saa käyttää, jos lasi on vioittunut tai se puuttuu.

Kierrättäminen

Tämä kuvake tarkoittaa, että tuotetta ei saa hävittää kotitalousjätteen seassa. Tämä koskee koko EU-aluetta. Virheellisestä hävittämisestä johtuvien mahdollisten ympäristö- ja terveyshaittojen ehkäisemiseksi tuote tulee viedä kierrätettäväksi, jotta materiaali voidaan käsitellä vastuullisella tavalla. Kierrätä tuote käyttämällä paikallisia kierrätysjärjestelmiä tai ota yhteys ostopaikkaan. Ostopaikassa tuote kierrätetään vastuullisella tavalla.



Tekniset tiedot

36-7020, 18-1401

Verkkovirtaliitäntä	220–240 V AC, 50/60 Hz
Teho	15 W
Väri	Musta
Lamppu	COB-LED, 1400 lm (ei voi vaihtaa)
Väriämpötila	4000 K
Värintoisto	> 80 Ra
Sirontakulma	120°
Kotelointiluokka	IP44
Käyttölämpötila	–20...+40 °C
Virtajohto	1,8 m, H05RN-F3G1.0mm ²
Mitat	25 × 17,5 × 16,5 cm

36-7021

Verkkovirtaliitäntä	220–240 V AC, 50/60 Hz
Teho	30 W
Pistorasiat	Maadoitetut pistorasiat, yhteensä 2300 W
Väri	Musta
Lamppu	COB-LED, 2600 lm (ei voi vaihtaa)
Väriämpötila	4000 K
Värintoisto	> 80 Ra
Sirontakulma	120°
Kotelointiluokka	IP44
Käyttölämpötila	–20...+40 °C
Virtajohto	1,8 m, H07RN-F3G1.5mm ²
Mitat	28 × 20,5 × 18,5 cm

18-1402

Verkkovirtaliitäntä	220–240 V AC, 50/60 Hz
Teho	30 W
Väri	Musta
Lamppu	COB-LED, 2600 lm (ei voi vaihtaa)
Väriämpötila	4000 K
Värintoisto	> 80 Ra
Sirontakulma	120°
Kotelointiluokka	IP44
Käyttölämpötila	–20...+40 °C
Virtajohto	1,8 m, H05RN-F3G1.0mm ²
Mitat	28 × 20,5 × 18,5 cm