

# Charcoal BBQ

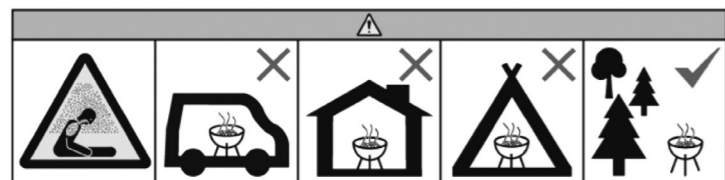
Art.no 34-5633

Please read the entire instruction manual before using the product and then save it for future reference. We reserve the right for any errors in text or images and any necessary changes made to technical data. In the event of technical problems or other queries, please contact our Customer Services.

## Safety

### **Warning – danger of carbon monoxide poisoning.**

The incomplete combustion of fuel such as charcoal can create poisonous carbon monoxide gas which is both odourless and tasteless. Never use the BBQ indoors or in areas with poor ventilation.



Do not use the barbecue in a confined and/or habitable space e.g. houses, tents, caravans, motor homes, boats. Danger of carbon monoxide poisoning fatality.

### Before use

- Place the BBQ on an even fireproof surface with plenty of free space around the sides. Make sure that no flammable objects are close by, e.g. dry branches or similar which may hang over the BBQ.
- Do not use the BBQ in strong winds.
- Only use the BBQ when it is completely assembled and with all nuts and bolts securely tightened.


### Igniting the BBQ

- Pour the charcoal onto the charcoal grate.
- Only use lighter fluids which are intended for lighting BBQ. Follow the directions on the bottle for the correct dosage. Never use petrol, alcohol or similar products to light the BBQ.
- Never spray lighter fluid or similar products onto the glowing coals as this can cause a sudden eruption of flames.
- Do not put the lid on until the coals have begun glowing.
- Do not store the bottle containing lighter fluid close to the lit BBQ.
- Do not use the BBQ until the charcoal has a layer of grey ash on it.

### Instructions for use

- Never leave the BBQ unattended when it is lit. Make sure that children and pets are kept at a safe distance from the BBQ.
- Never touch hot parts of the BBQ without oven mitts/gloves.
- Do not move the BBQ when it is lit, it can become very hot.
- Carefully open the lid. Flames can erupt when the lid is removed as more oxygen is introduced.

- Drops of grease or fat from food can cause flames. Keep a spray bottle filled with water close by to dampen any unwanted flames.
- Never try to relight the barbecue using petrol, meths or other accelerants.
- Use only approved electric lighters.

 Do not fuel the barbecue with wood. The excessive heat generated will ruin the enamel coating.


### After use

- Caution – let the BBQ cool completely before emptying the ashes into a tight-sealing metal container. Never dump ashes directly into the rubbish bin. Some undetected embers may remain.
- If you wish to extinguish the coals before they have fully combusted, put the lid on the BBQ and close the air vents. Do not leave the BBQ unattended until it has completely cooled down.
- The BBQ must be completely extinguished and cold before putting it away for storage.

## Assembly (see separate page)

You will need a cross-head screwdriver and adjustable spanner for assembly.

## Instructions for use

 Light the BBQ and let it warm up for 30 minutes before using for the first time.

- Place the BBQ on a stable and even surface and a safe distance away from any flammable materials.
- Place some charcoal or charcoal briquettes onto the charcoal grate.
- Use an appropriate form of ignition such as lighter fluid or firelighter cubes and follow the manufacturer's instructions for proper usage.
- Ignite the charcoal or briquettes with a utility lighter or long matchsticks.
- Insert the cooking grate.
- Wait until the charcoal turns ash-grey before placing any food on the BBQ. It takes 15–20 minutes for the charcoal or briquettes to become an ash-grey colour, which indicates that proper cooking temperature has been reached.

## Care and maintenance

Clean the product using a damp cloth. Use only mild cleaning agents, never solvents or corrosive chemicals.

## Responsible disposal

The product should be disposed of in accordance with local regulations. If you are unsure how to proceed, contact your local council.

## Specifications

**Size** 103 × 60 × 104 cm

# Kolgrill

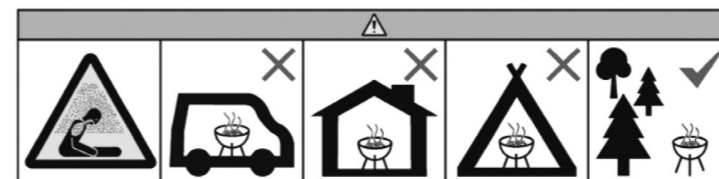
Art.nr 34-5633

Läs igenom hela bruksanvisningen före användning och spara den sedan för framtida bruk. Vi reserverar oss för ev. text- och bildfel samt ändringar av tekniska data. Vid tekniska problem eller andra frågor, kontakta vår kundtjänst.

## Säkerhet

### **Varning! Risk för kolmonoxidförgiftning.**

Vid ofullständig förbränning av t.ex. kol bildas den mycket giftiga gasen kolmonoxid som är lukt- och smaklös. Använd aldrig grillen inomhus eller på platser med dålig ventilation.



Använd aldrig grillen i ett begränsat utrymme eller i någon form av bostad som hus, tält, husvagn, husbil, båt etc. **Varning!** Livsfara - risk för kolmonoxidförgiftning.

### Före användning

- Ställ grillen på ett plant brandsäkert underlag med gott om plats på sidorna. Se till att inga brännbara föremål finns i närheten, t.ex. torra kvistar eller liknande som hänger över grillen.
- Använd inte grillen i stark blåst.
- Använd endast grillen när den är helt komplett och rätt monterad med alla skruvar och muttrar åtdragna.


### Tändning

- Häll kolet på kolgallret.
- Använd endast tändprodukter som är avsedda för tändning av grillar. Dosera enligt anvisning. Använd aldrig bensin, T-sprit eller liknande produkter för att tända grillen.
- Spruta aldrig tändvätska eller liknande på glödande kol eftersom det kan flamma upp häftigt.
- Lägg inte på locket förrän kolet börjar glöda.
- Förvara inte flaskan med tändvätska i närheten av den tända grillen.
- Använd inte grillen innan grillkolet har en grå yta av aska.

### Användning

- Lämna aldrig grillen utan tillsyn när den är tänd. Se till att barn och husdjur håller sig på ett säkert avstånd från grillen.
- Rör inte några av grillens heta delar utan handskar.
- Flytta inte grillen när den är tänd, den blir väldigt het.
- Öppna locket försiktigt. Elden kan flamma upp när locket öppnas och mera syre tillförs.
- Eldslågor kan uppstå av droppande fett. Ha gärna en duschflaska med vatten i närheten för att dämpa lågorna vid behov.

- Använd inte T-sprit eller bensin för återantändning.
- Använd endast godkända grilltändare.

 Elda inte med ved i grillen. Värmen blir för hög och förstör emaljen på grillen.


### Efter användning

- Brandfara! Låt grillen kallna helt och töm sedan ur askan i en metallhink med tättslutande lock. Håll aldrig askan direkt i en soptunna eftersom det kan finnas glöd kvar som inte syns.
- Om du vill avsluta grillningen innan kolet brunnit ut, lägg på locket och stäng dragluckorna. Lämna inte grillen utan tillsyn förrän den är helt kall.
- Grillen måste vara helt släckt och kall innan du ställer undan den för förvaring.

## Montering (se separat sida)

Till monteringen behöver du en kryssmejsel och en skiftnyckel.

## Användning

 Tänd grillen och den får stå varm i 30 min innan den används första gången.

- Placera grillen på ett stabilt och jämnt underlag på avstånd från brännbara material.
- Lägg ett lager grillkol eller briketter på kolgallret.
- Använd lämplig tändhjälp, t.ex. tändvätska eller tändblock, enligt respektive tillverkares instruktioner.
- Tänd grillkolen eller briketterna med en braständare eller långa tändstickor.
- Lägg på grillgallret.
- Lägg inte på maten förrän träkolen eller briketterna fått en ljusgrå färg. Det tar ca 15–20 min för träkolen eller briketterna att få en ljusgrå färg, detta visar att rätt grilltemperatur uppnåtts.

## Skötsel och underhåll

Rengör produkten med en lätt fuktad trasa. Använd ett mildt rengöringsmedel, aldrig lösningsmedel eller frätande kemikalier.

## Avfallshantering

När du ska göra dig av med produkten ska detta ske enligt lokala föreskrifter. Är du osäker på hur du ska gå tillväga, kontakta din kommun.

## Specifikationer

**Mått** 103 × 60 × 104 cm

## Kullgrill

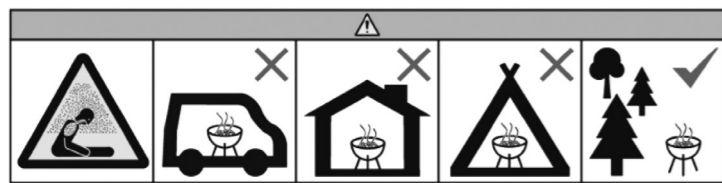
Art.nr. 34-5633

Les brukerveiledningen grundig før produktet tas i bruk og ta vare på den for framtidig bruk. Vi reserverer oss mot ev. feil i tekst og bilde, samt forandringer av tekniske data. Ved tekniske problemer eller om du har spørsmål, ta kontakt med vårt kundesenter.

### Sikkerhet

#### ⚠️ **Advarsel! Fare for kullosforgiftning.**

Ved ufullstendig forbrenning av f.eks. kull utvikles kullos, eller karbonmonoksid, som er en svært giftig gass uten farge og lukt. Bruk aldri grillen innendørs eller på steder med dårlig ventilasjon.



Bruk aldri grillen i et trangt lite rom eller innendørs, som f.eks. i boliger, telt, campingvogner, campingbiler, båter etc. **Advarsel!** Fare for karbonmonoksidforgiftning som kan få fatale følger.

#### Før bruk

- Plasser grillen på et jevnt og brannsikkert underlag, med god klaring sideveis. Påse at det ikke er brennbare gjenstander i nærheten, som f.eks. tørre kvister etc. som henger ned over grillen.
- Bruk ikke grillen i sterk vind.
- Grillen må kun brukes når den er helt komplett, riktig montert og alle skruer og mutre er trukket til.

#### Opptenning

- Hell kullet på kullristen.
- Bruk kun oppfyringsprodukter som er beregnet til opptenning av griller. Følg doseringen som er anbefalt for det enkelte materialet. Bruk aldri bensin eller liknende produkter for å tenne grillen.
- Sprut aldri tennvæske eller lignende produkter på glødende kull, det kan flamme opp kraftig.
- Lokket må ikke legges på før kullet har begynt å gløde.
- Oppbevar ikke flasken med tennvæske i nærheten av den tente grillen.
- Ikke start grillingen før kullet har fått en grå overflate av aske.

#### Bruk

- Forlat aldri grillen uten tilsyn når den er tent. Sørg for at barn og husdyr holdes på sikker avstand fra grillen.
- Berør ikke noen av grillens varme deler uten hansker.
- Flytt ikke grillen mens den er tent. Den er svært varm.
- Åpne lokket forsiktig. Ilden kan flamme opp når lokket åpnes og det kommer mer oksygen til.

- Det kan oppstå flammer av dryppende fett. Ha en dusiflaske med vann i nærheten for å dempe flammer ved behov.
- Det må ikke benyttes teknisk sprit eller bensin for å tenne på grillen igjen.
- Bruk kun godkjente grilltennere.

⚠️ Ikke fyr opp med ved i grillen. Varmen blir for høy og kan ødelegge emaljen på grillen.

#### Etter bruk

- Brannfare! La grillen avkjøles helt og tøm deretter ut asken i en metallbøtte som har et tettsittende lokk. Hell aldri asken rett i en søppeldunk, det kan være glør som ikke syns.
- Hvis du ønsker å avslutte grillingen før kullet er helt oppbrent, legg på lokket og steng luftenventilene. Forlat aldri grillen før den er helt avkjølt.
- Grillen må være helt slukket og kald før du setter den bort til oppbevaring.

### Montering (se egen side)

Til monteringen trenger du en kryss-skrutrekker og en skiftnøkkel.

### Bruk

⚠️ Tenn grillen og la den stå og varmes opp i ca. 30 minutter før den brukes første gang.

1. Plasser grillen på et stabilt og jevnt underlag på god avstand fra brennbare materialer.
2. Legg et lag med grillkull eller briketter på kullristen.
3. Benytt passende tenningshjelp, f.eks. tennvæske eller briketter, og følg produsentens instruksjoner for bruk.
4. Tenn grillkullet eller brikettene med en peistenner eller lange fyrstikker.
5. Legg på grillristen.
6. Vent med å legge på maten til kullet/brikettene har fått en lysgrå farge. Det tar ca. 15–20 minutter for trekullet eller brikettene å få en lysgrå farge. Dette indikerer at riktig grilltemperatur er oppnådd.

### Vedlikehold

Rengjør produktet med en lett fuktet klut. Bruk et mildt rengjøringsmiddel, aldri løsemidler eller etsende kjemikalier.

### Avfallshåndtering

Når produktet skal kasseres, må det skje i henhold til lokale forskrifter. Hvis du er usikker, ta kontakt med lokale myndigheter.

### Spesifikasjoner

**Mål** 103 × 60 × 104 cm

## Hiiligrilli

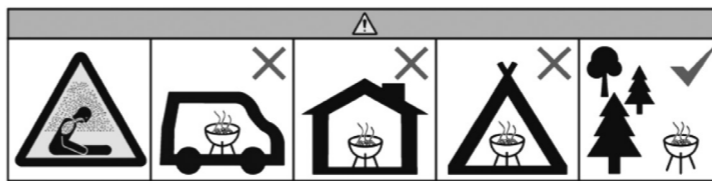
Tuotenro 34-5633

Lue koko käyttöohje ja säädä se tulevaa käyttöä varten. Pidätämme oikeuden teknisten tietojen muutoksiin. Emme vastaa mahdollisista teksti- tai kuvavirheistä. Jos tuotteeseen tulee teknisiä ongelmia, ota yhteys myymälään tai asiakaspalveluun.

### Turvallisuus

#### ⚠️ **Varoitus: Häikämyrkytysvaara.**

Epätäydellisessä palamisessa syntyy häkää, joka on erittäin myrkyllistä, hajutonta ja mautonta. Älä käytä grilliä sisätiloissa tai paikoissa, joissa on huono ilmanvaihto.



Älä käytä grilliä ahtaissa tiloissa tai asuinpaikoissa, esim. talossa, teltassa, asuntovaunussa, asuntoautossa tai veneessä. **Varoitus!** Hengenvaara – häikämyrkytysvaara.

#### Ennen käyttöä

- Aseta grilli tasaiselle ja palamattomalle alustalle. Varmista, että grillin ympärillä on tarpeeksi vapaata tilaa. Varmista, ettei grillin lähellä tai päällä ole helposti syttyviä esineitä, kuten oksia.
- Älä käytä grilliä voimakkaassa tuulessa.
- Käytä grilliä vain, kun kaikki osat ovat paikoillaan ja oikein asennettu sekä kaikki ruuvit ja mutterit on kiristetty.

#### Sytyttäminen

- Kaada hiilet hiiliritilälle.
- Käytä ainoastaan sytytystarvikkeita, jotka on suunniteltu grillien sytyttämiseen. Annostelee ohjeiden mukaisesti. Älä koskaan käytä sytyttämiseen bensiiniä tai muita vastaavia tuotteita.
- Älä ruiskuta sytytysnestettä tai vastaavaa hehkuville hiilille, sillä ne saattavat leimahtaa äkisti.
- Laita kansi paikalleen vasta, kun hiilet hehkuvat.
- Älä säilytä sytytysnestepulloa sytytetyn grillin lähellä.
- Käytä grilliä vasta, kun grillihiilissä on harmaa tuhkapinta.

#### Käyttö

- Älä jätä grilliä ilman valvontaa käytön aikana. Pidä lapset ja eläimet turvallisen välimatkan päässä grillistä.
- Älä koske grillin kuumia osia ilman käsineitä.
- Älä siirrä sytytettyä grilliä.
- Avaa kansi varoen. Grilli voi leimahtaa liekkeihin, kun happi lisääntyy kantta avattaessa.
- Liekit voivat leimahtaa myös, jos grilliin tippuu rasvaa. Pidä grillin lähetyvillä suihkupulloa, jonka avulla voit tarvittaessa pienentää liekkejä.

- Älä käytä sytytysaineena spritiä tai bensiiniä.
- Käytä ainoastaan hyväksytyjä sytytysnestettä.

⚠️ Älä polta grillissä puita. Lämpötila nousee liian korkeaksi ja tuhoaa emalipinnan.

#### Käytön jälkeen

- Tulipalon vaara! Anna grillin jäähtyä kokonaan ja tyhjennä sen jälkeen tuhkat metalliastiaan, jossa on tiivis kansi. Älä kaada tuhkaa suoraan jäteastiaan, sillä tuhkan seassa saattaa yhä olla jäljellä kuumia jäänteitä!
- Jos haluat lopettaa grillaamisen ennen kuin hiilet ovat palaneet, laita kansi päälle ja sulje vetoluukut. Älä jätä grilliä ilman valvontaa ennen kuin se on jäähtynyt.
- Grillin tulee olla täysin jäähtynyt ennen kuin se asetetaan säilytykseen.

### Asennus (katso erillinen sivu)

Tarvitset asennukseen ristipäätalttaa ja jakoavainta.

### Käyttö

#### Sytyttäminen

⚠️ Sytytä grilli ja annan sen seistä noin 30 minuuttia ennen grillaamista.

1. Sijoita grilli vakaalle ja tasaiselle pinnalle riittävän kauas helposti syttyvistä materiaaleista.
2. Laita grillihiiliä tai brikettejä hiiliritilälle.
3. Käytä sopivaa sytytysvälinettä, kuten sytytysnestettä tai sytytyspaloja valmistajan ohjeiden mukaan.
4. Sytytä grillihiilet tai briketit sytyttimellä tai pitkällä tulitikuilla.
5. Aseta grilliritilä paikalleen.
6. Aloita grillaaminen vasta, kun hiilet tai briketit ovat saaneet vaaleanharmaan värin. Hiilet tai briketit muuttuvat vaaleanharmaiksi noin 15–20 minuutin kuluessa, jolloin grillin lämpötila on sopiva.

### Huolto ja ylläpito

Pyyhi tuote kevyesti kostutetulla liinalla. Käytä mietoa puhdistusainetta. Älä käytä liuottimia tai syövyttäviä kemikaaleja.

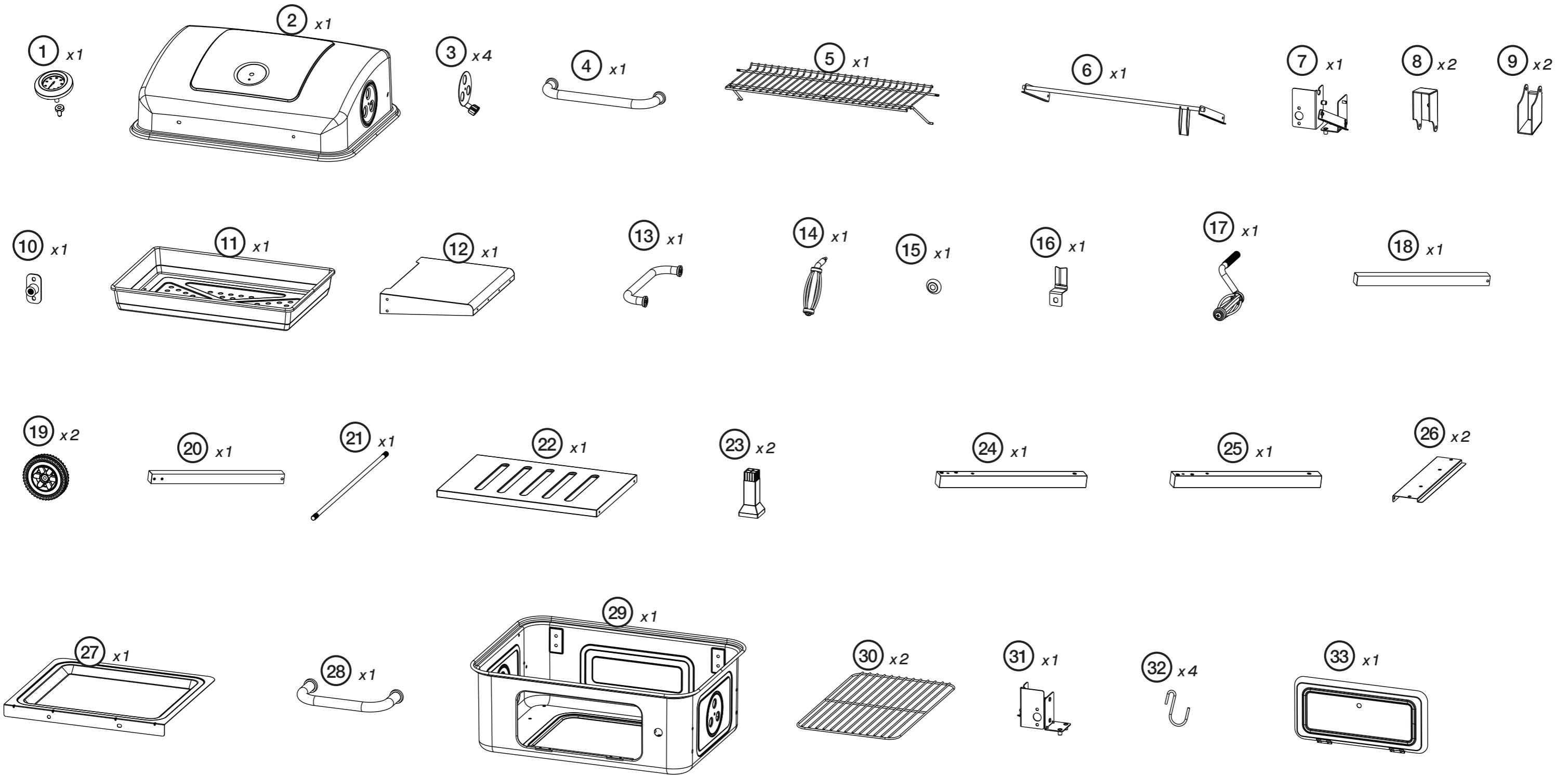
### Kierrättäminen

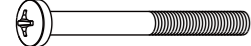

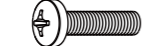






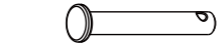




Kierrätä tuote asianmukaisesti, kun poistat sen käytöstä. Tarkempia kierrätysohjeita saat kuntasi jäteneuvonnasta.

### Tekniset tiedot

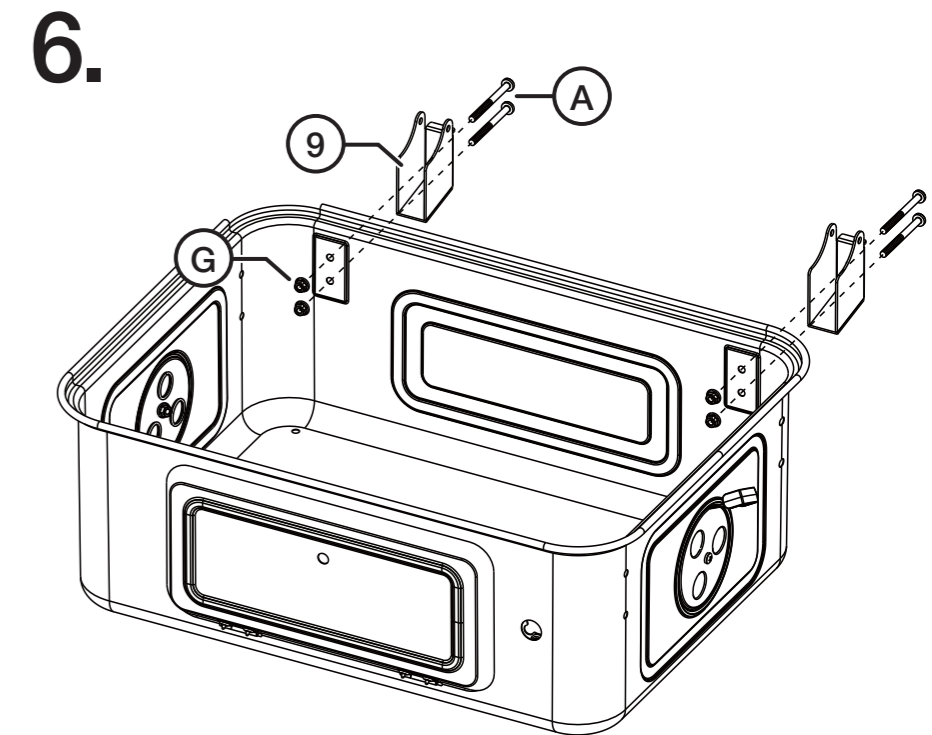
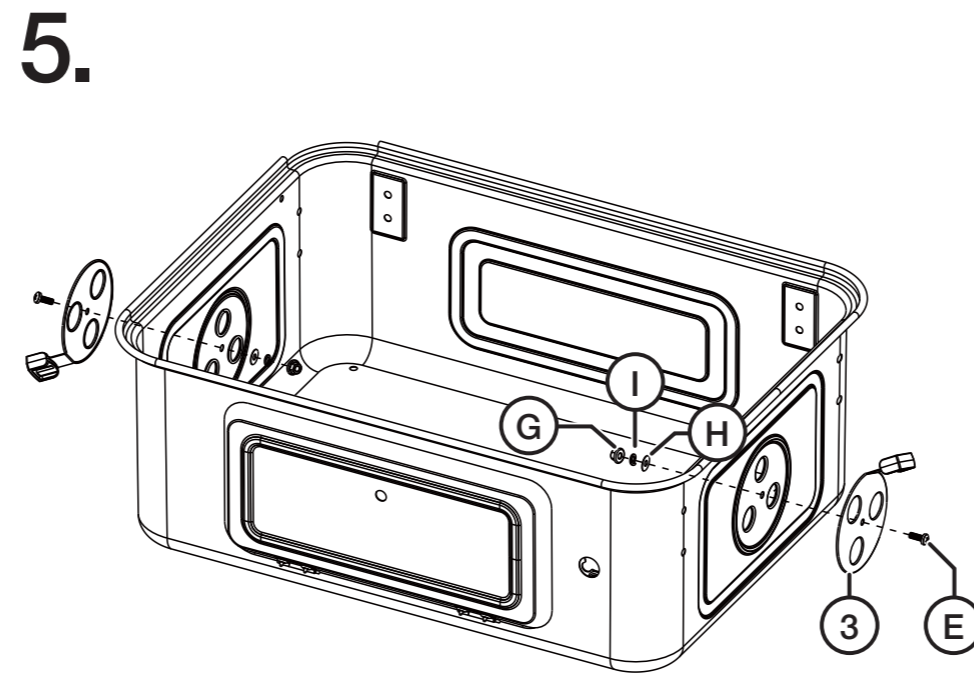
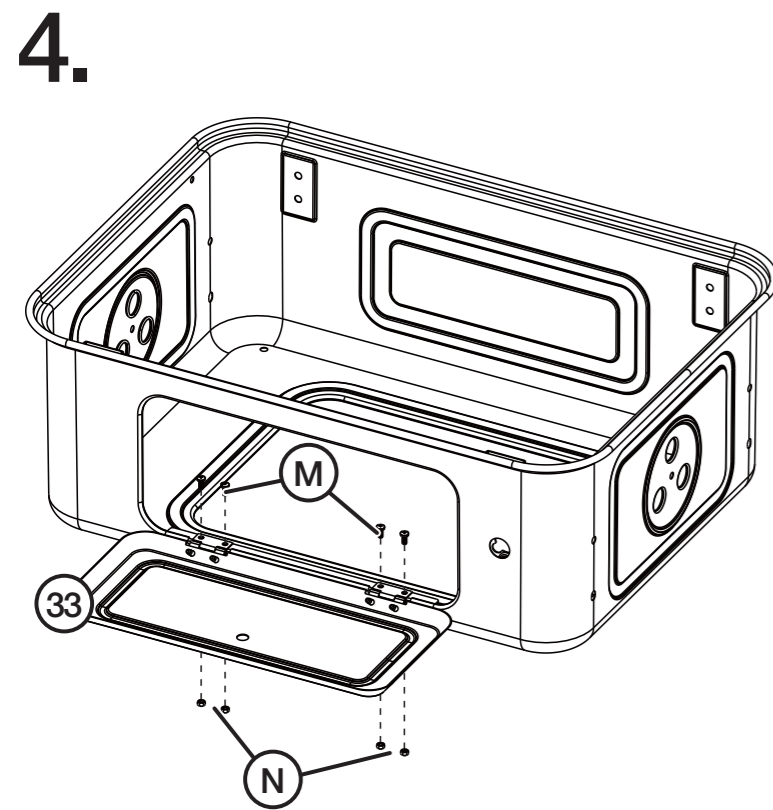
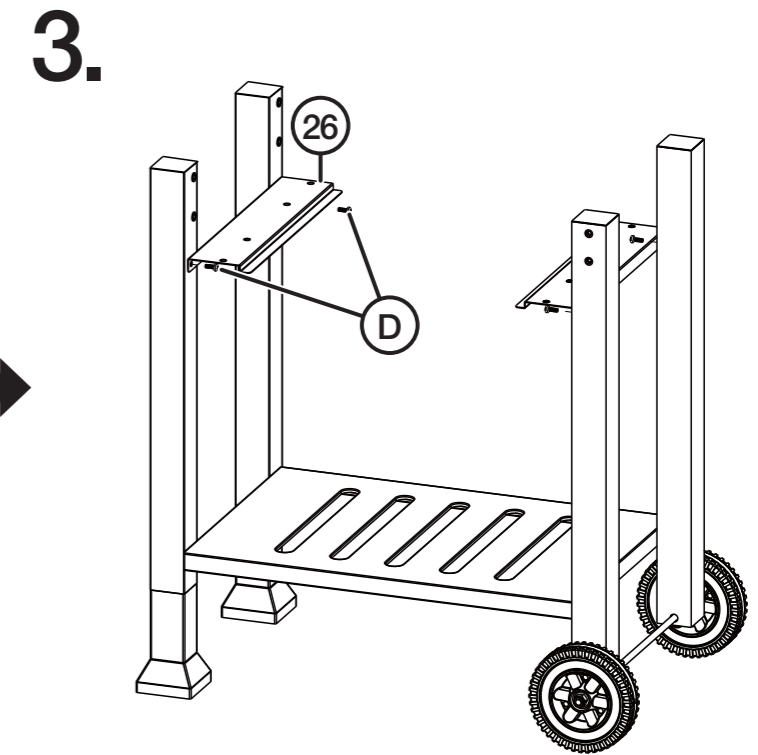
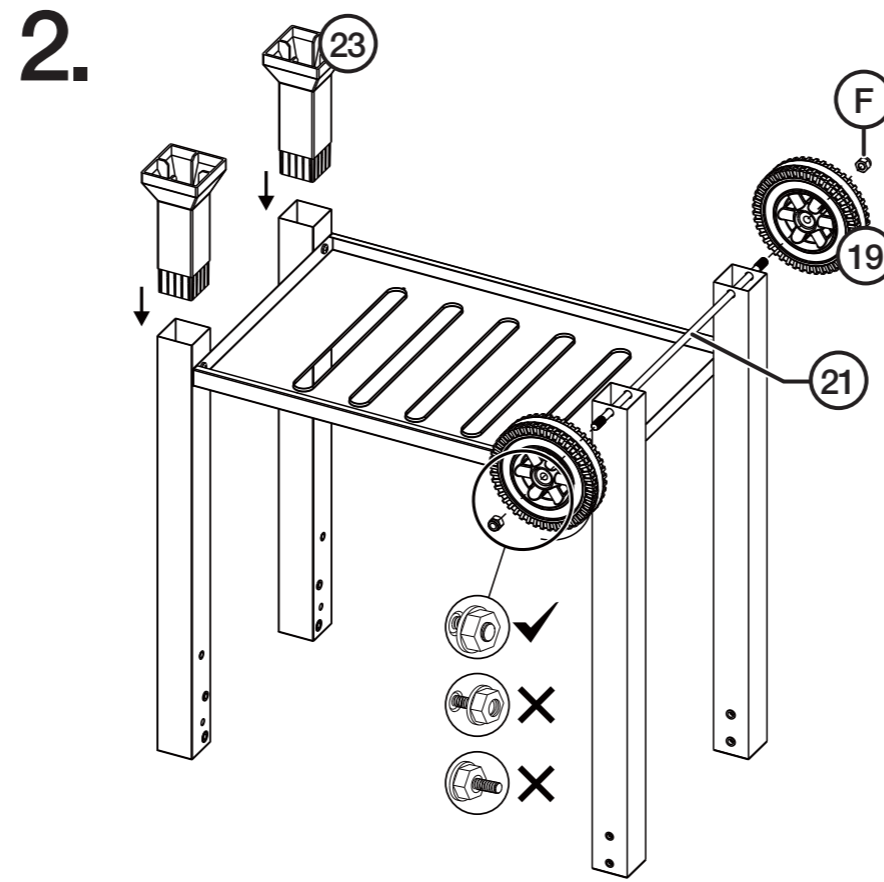
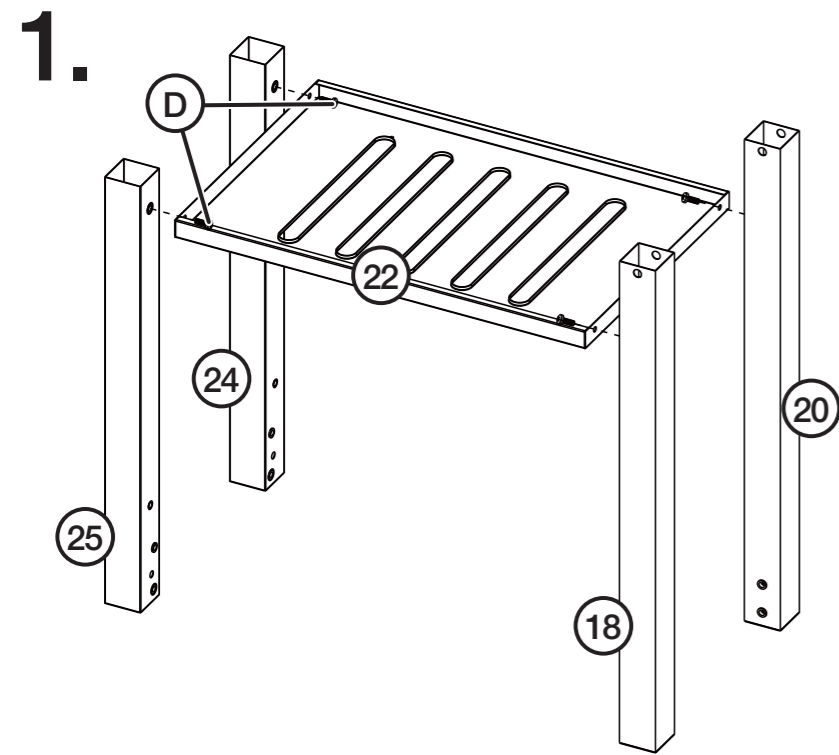
**Mitat** 103 × 60 × 104 cm

Included parts | Inkluderade delar | Inkluderte deler | Mukana osat

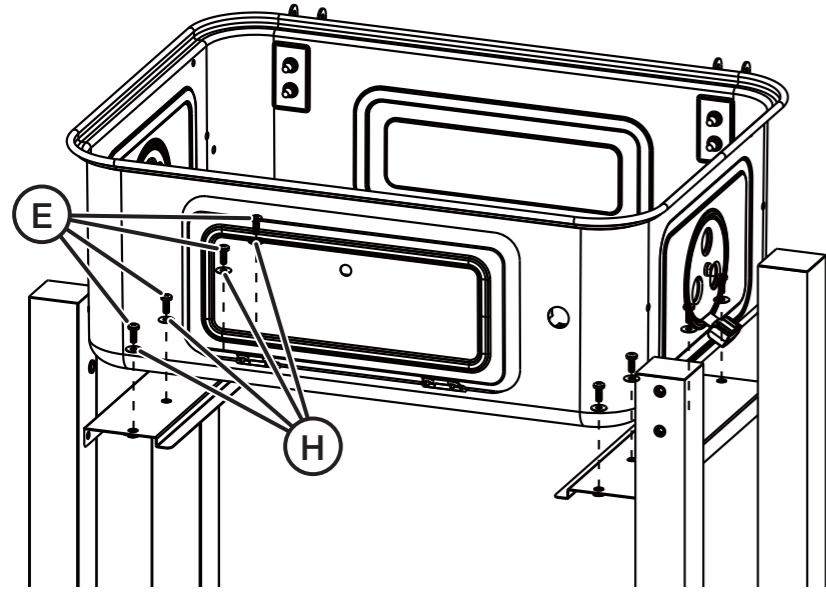


- |  |   |   |   |  |   |   |   |   |   |   |   |   |   |
|--|---|---|---|--|---|---|---|---|---|---|---|---|---|
| <b>A</b> x6  | <b>B</b> x4   | <b>C</b> x4   | <b>D</b> x18  | <b>E</b> x22   | <b>F</b> x2   | <b>G</b> x12  | <b>H</b> x24  | <b>I</b> x4   | <b>J</b> x2   | <b>K</b> x2   | <b>L</b> x2   | <b>M</b> x4   | <b>N</b> x4   |
|  |  |  |  |  |  |  |  |  |  |  |  |  |  |
| M6×65 mm   | M6×55 mm  | M6×25 mm  | M6×16 mm  | M6×12 mm   | M10   | M6  | Ø6×16   | Ø6  | Ø6×45 mm  | Ø1.4×30   | Ø1.2×20   | M4×10 mm  | M4  |

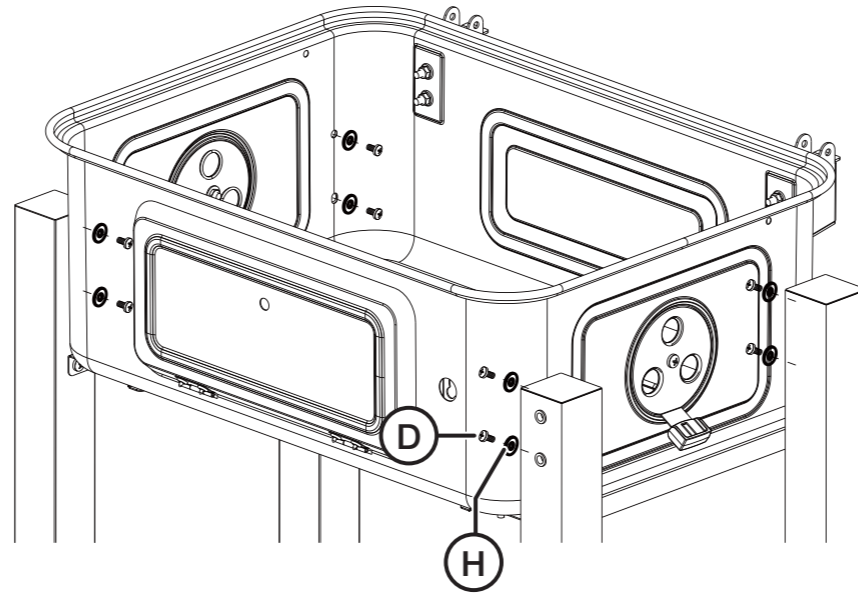
Ver. 20251007



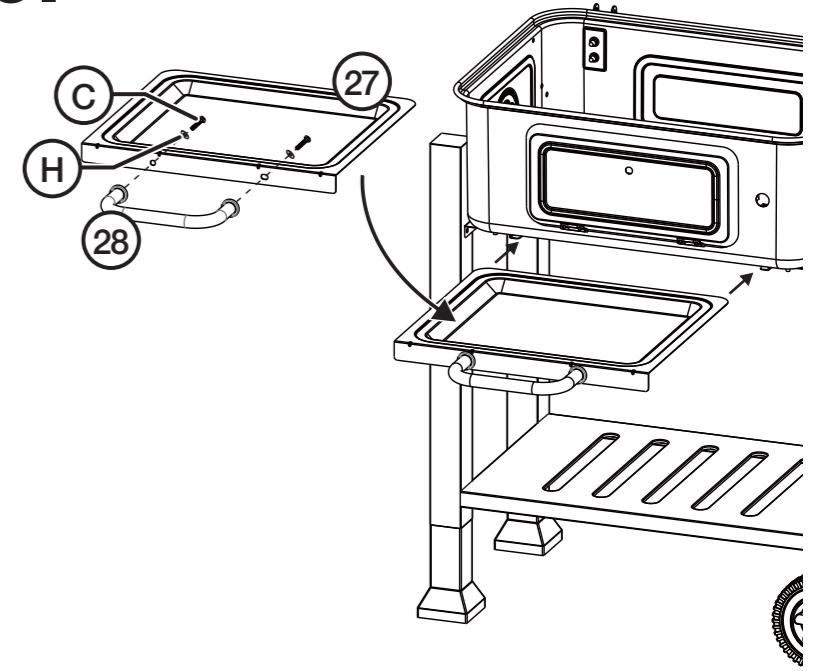
7.



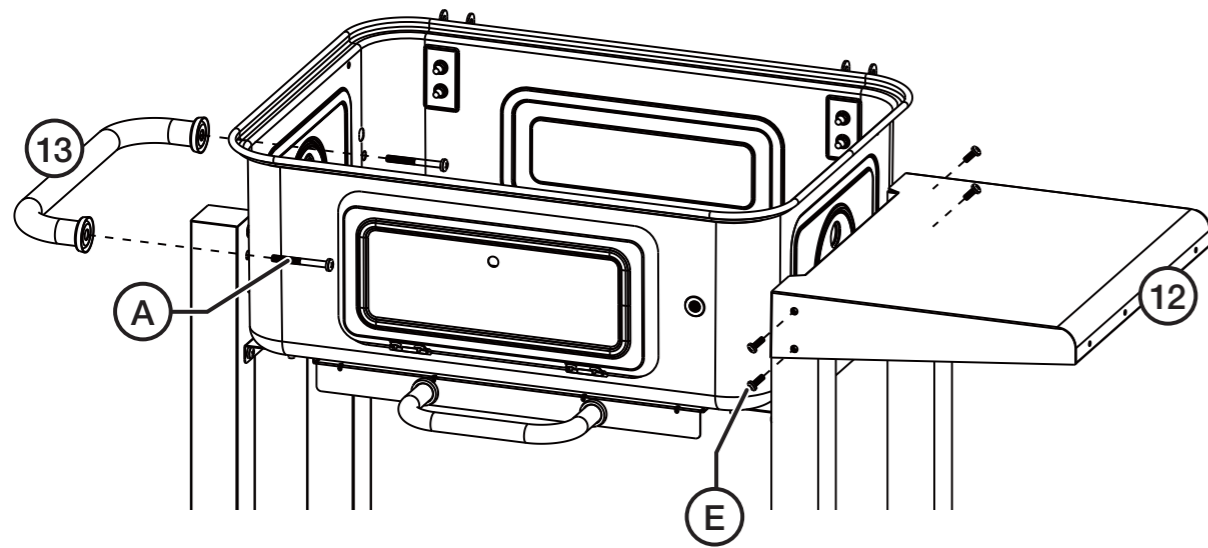
8.



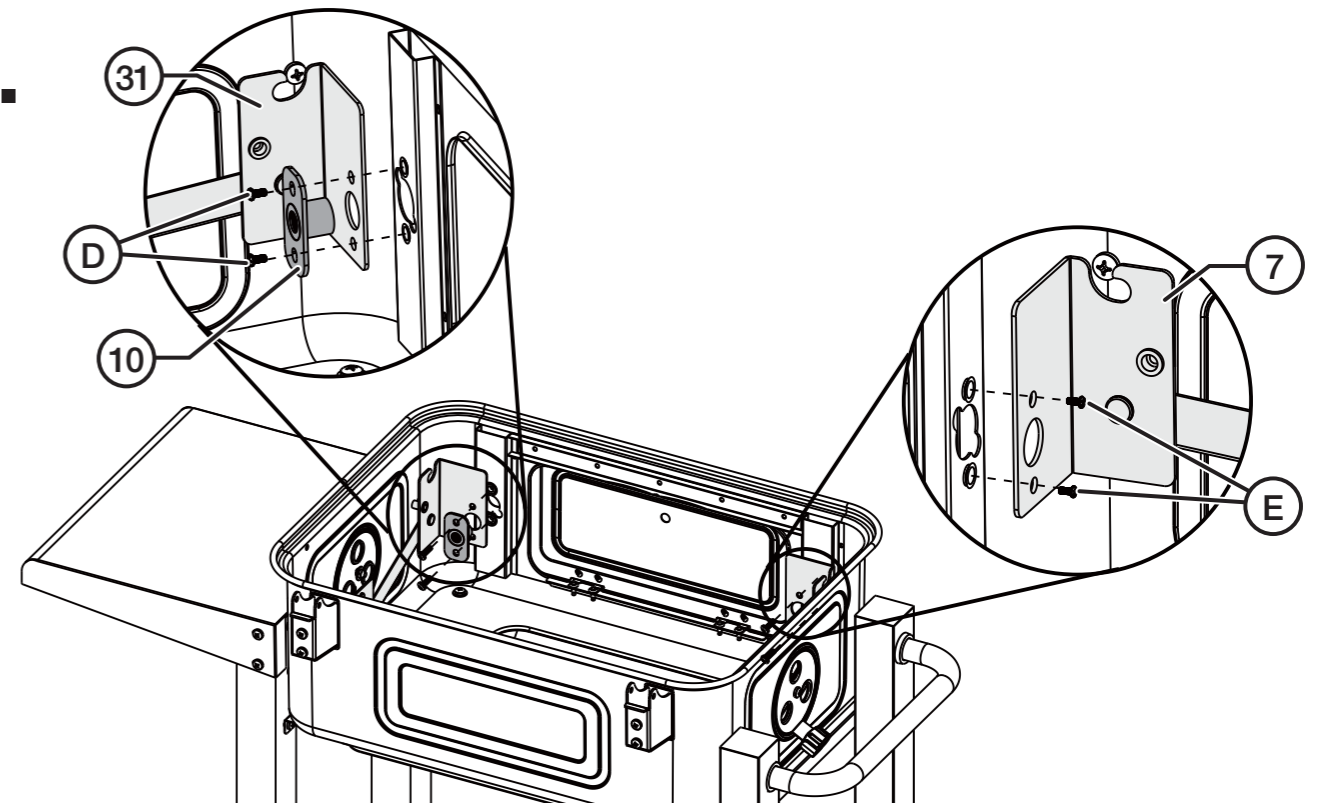
9.

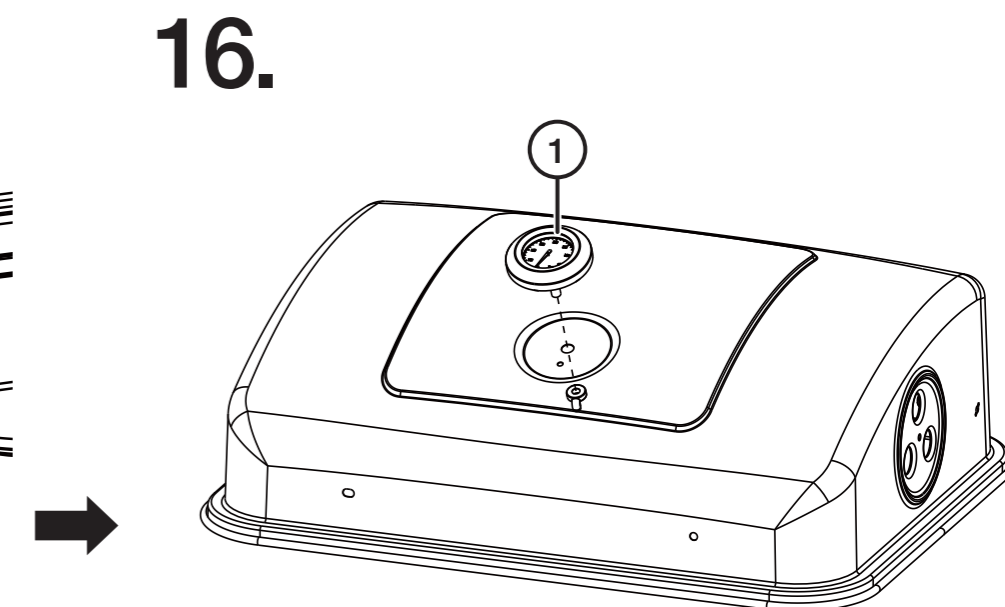
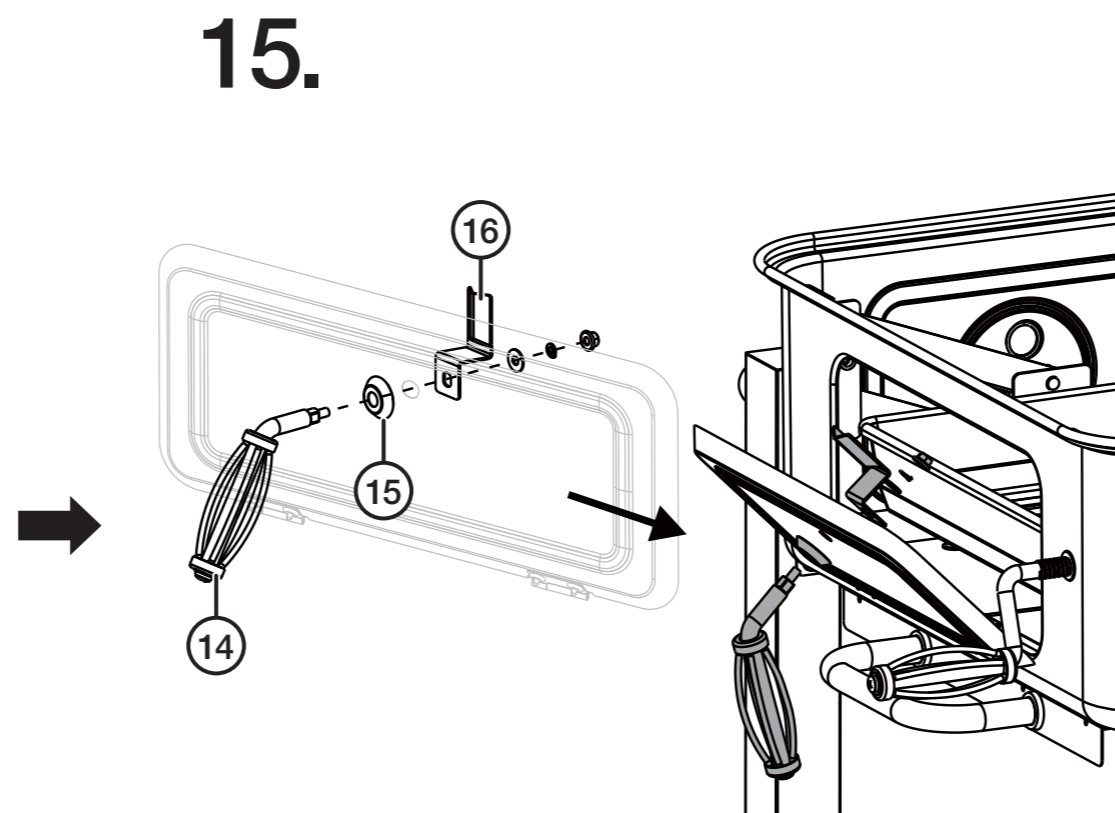
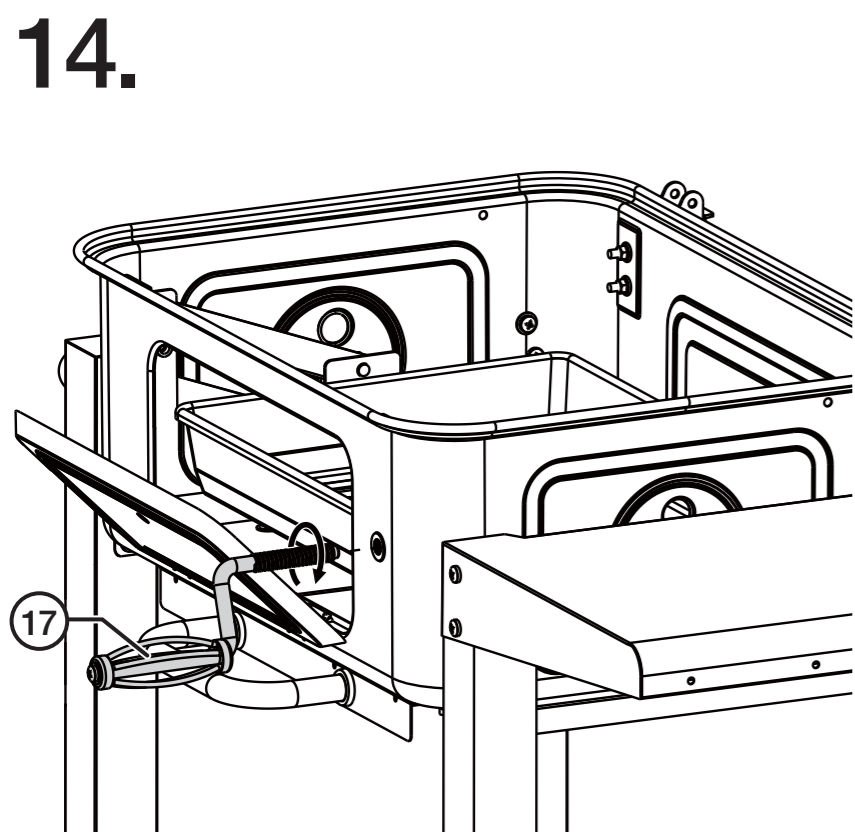
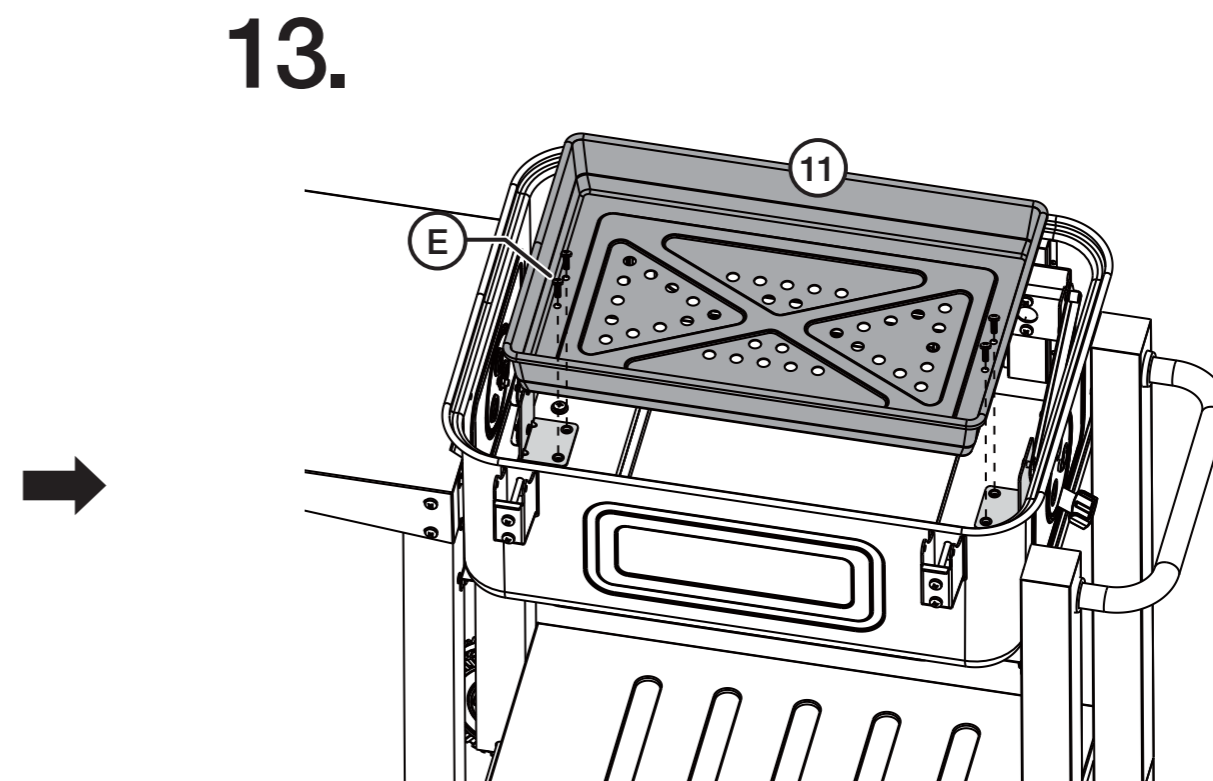
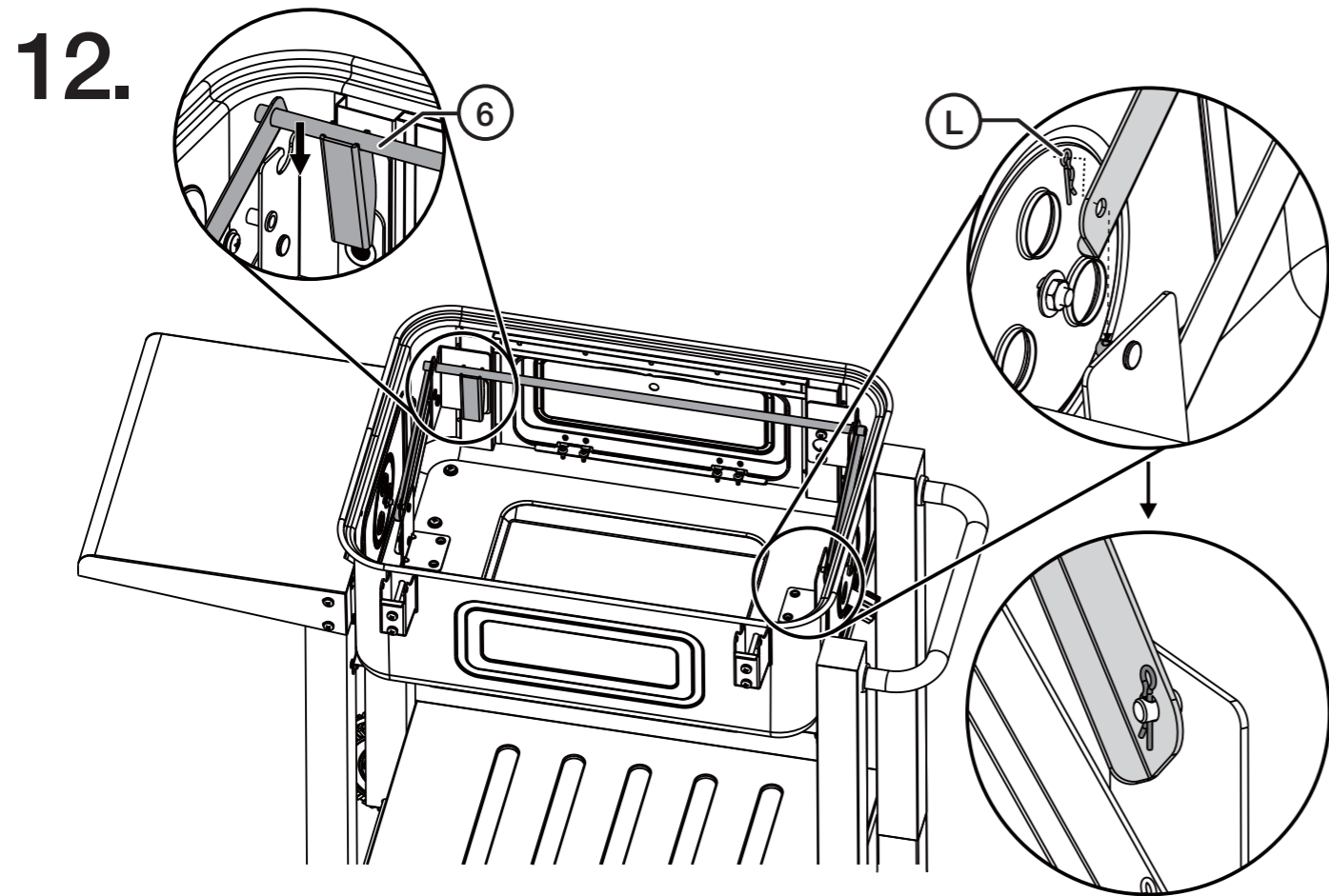


10.

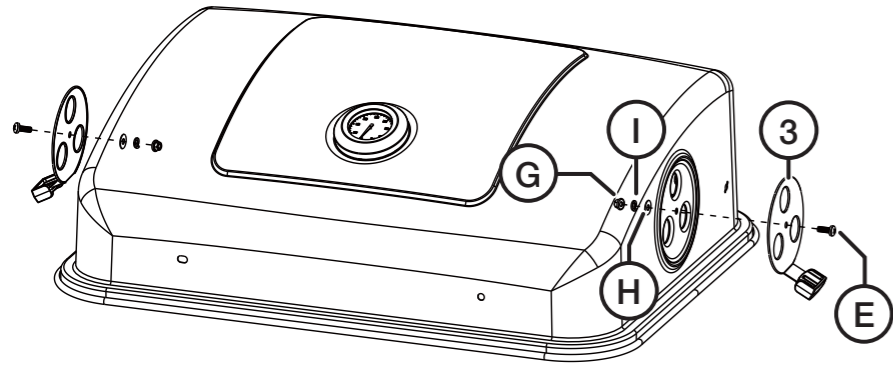


11.

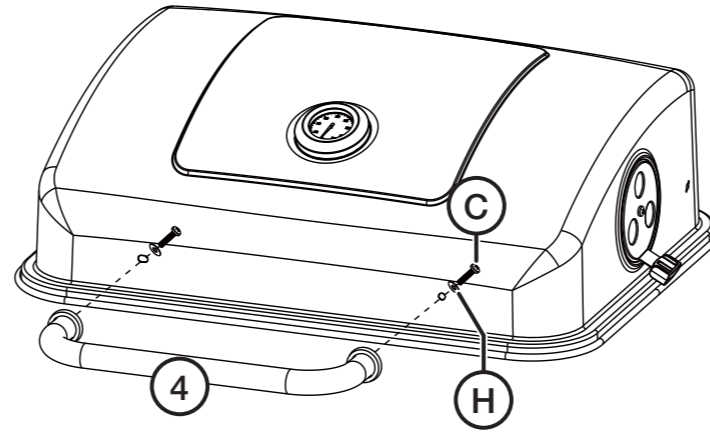




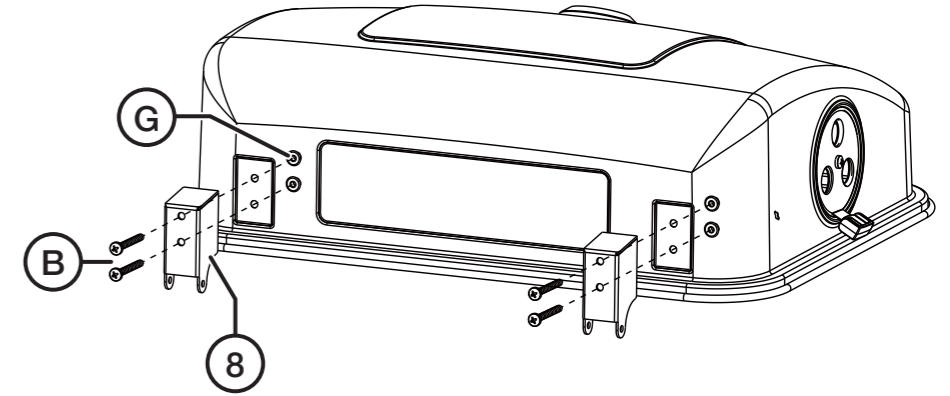
17.



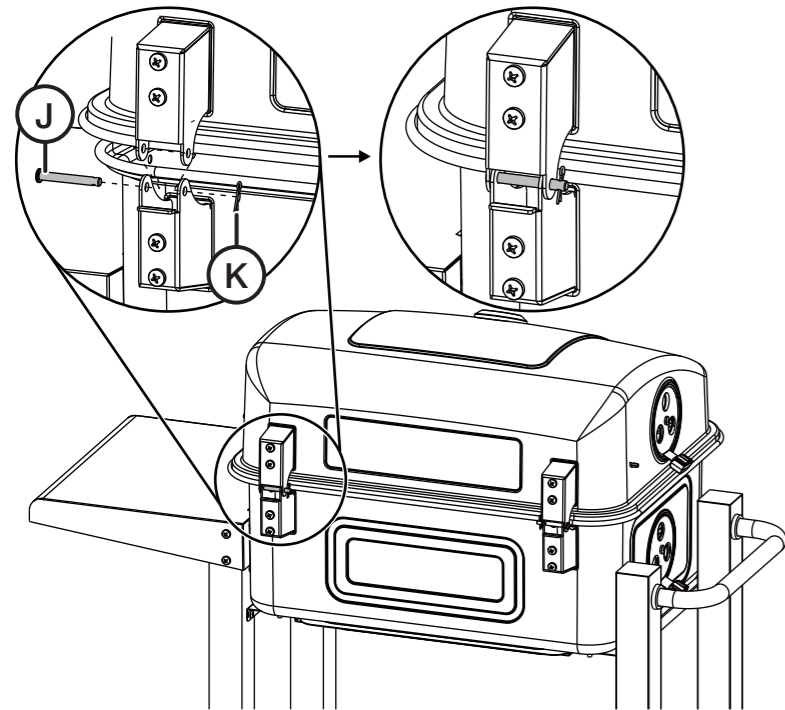
18.



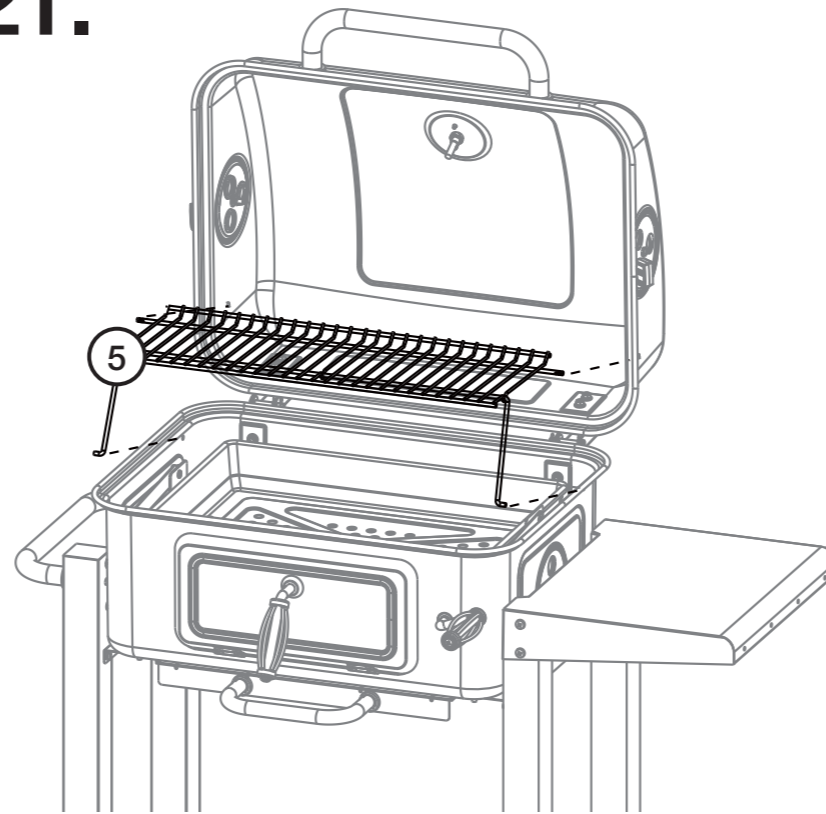
19.



20.



21.



22.

