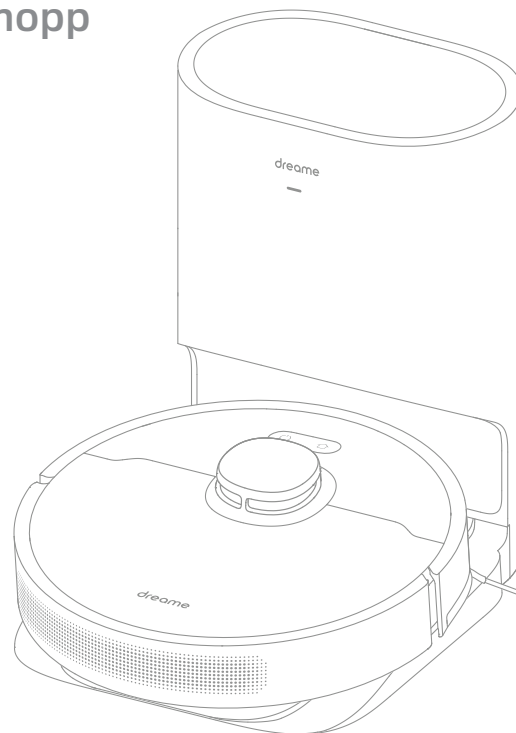


# DreameBot D10 Plus

Auto-empty robotdammsugare och mopp

Användarhandbok



Illustrationerna i användarhandboken är endast referensbilder. Avvikelser kan förekomma.

**dreame**

## Säkerhetsinformation

Läs handboken noggrant innan du använder den och spara den för framtida användning.

### Begränsningar

- Den här produkten får inte användas av barn under 8 år eller personer med fysiska, sensoriska eller intellektuella begränsningar eller begränsad erfarenhet eller kunskap utan övervakning av en förälder eller vårdnadshavare för att säkerställa säker användning och undvika risker. Rengöring och underhåll får inte utföras av barn utan övervakning.
- Barn får inte leka med denna produkt. Se till att Barn och husdjur hålls på ett säkert avstånd från roboten när den är i användning.
- Den här produkten är endast avsedd för rengöring av golv i hemmiljö. Använd den inte utomhus, på andra ytor än golvytor eller i kommersiella eller industriella miljöer.
- Använd inte roboten i ett område som är upphängt över marknivå utan en skyddande barriär.
- Placera inte roboten upp och ner. Använd inte locket för LDS, robotlocket eller stötfångaren som ett handtag för roboten.
- Använd inte roboten vid en omgivningstemperatur över 40° C eller under 0° C eller på ett golv med vätskor eller klibbiga ämnen.
- Plocka upp eventuella kablar från golvet innan du använder roboten för att förhindra att den drar dem under rengöringen.
- Ta bort ömtåliga eller små föremål från golvet för att förhindra att roboten stöter på dem och skadar dem.
- Håll hår, fingrar och andra kroppsdelar borta från robotens sugöppning.

## Säkerhetsinformation

### Användnings- begränsningar

- Håll rengöringsverktyget utom räckhåll för barn.
- Placera inte barn, husdjur eller något föremål ovanpå roboten, oavsett om den är stillastående eller i rörelse.
- Använd inte roboten för att rengöra brinnande föremål.
- Dammsug inte hårda eller vassa föremål.
- Se till att roboten är avstängd och att den automatiskt tömmande basen är urkopplad innan du rengör eller utför underhåll.
- Använd inte en våt trasa för att torka eller någon vätska för att skölja roboten och basen. Tvättbara delar måste torkas helt innan de installeras och används.
- Använd den här produkten i enlighet med instruktionerna i användarhandboken. Användarna är ansvariga för eventuella förluster eller skador som uppstår på grund av felaktig användning av denna produkt.

### Batterier och laddning

- Använd inte batterier från tredje part eller automatiskt tömmande baser. Använd endast med RCS7 försörjningsenhet.
- Försök inte att demontera, reparera eller ändra batteriet eller den automatiskt tömmande basen på egen hand.
- Placera inte den självtömmande basen i närheten av en värmekälla
- Använd inte en våt trasa eller våta händer för att torka eller rengöra basens laddningskontakter.

## Säkerhetsinformation

### Batterier och laddning

- Gör dig inte av med gamla batterier på ett felaktigt sätt. Obehövliga batterier ska slängas på en lämplig återvinningsanläggning.
- Om strömkabeln skadas eller bryts, sluta omedelbart använda den och kontakta kundtjänst.
- Se till att roboten är avstängd när den transporteras och förvaras i originalförpackningen om möjligt.
- Om roboten inte kommer att användas under en längre tid ska du ladda den helt och hållet, sedan stänga av den och förvara den på ett svalt och torrt ställe. Ladda roboten minst en gång var tredje månad för att undvika överladdning av batteriet.
- Den här produkten innehåller batterier som endast kan bytas ut av kvalificerade tekniker eller av eftermarknadsservice.

### Laseravstånds-sensor

- Laseravståndssensorn uppfyller standarden IEC 60825-1:2014 för laserprodukter av klass 1 och genererar ingen farlig laserstrålning.

Dreame Trading (Tianjin) Co., Ltd. förklarar härmed att radioutrustningen av typen RLS3D överensstämmer med direktiv 2014/53/EU.

Den fullständiga texten till EU-försäkran om överensstämmelse finns på följande Internetadress: <https://global.dreametech.com>.

För detaljerad e-manual, gå till <https://global.dreametech.com/pages/user-manuals-and-faqs>

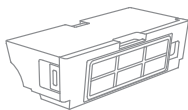
# Produktöversikt

## Tillbehör

### Förinstallerade tillbehör



Huvudborste



Dammbehållare

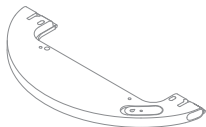


Rengöringsverktyg

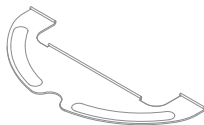


Dammsugarpåse x2  
(1 förinstallerad)

### Övriga tillbehör



Vattenbehållare



Mopprondell



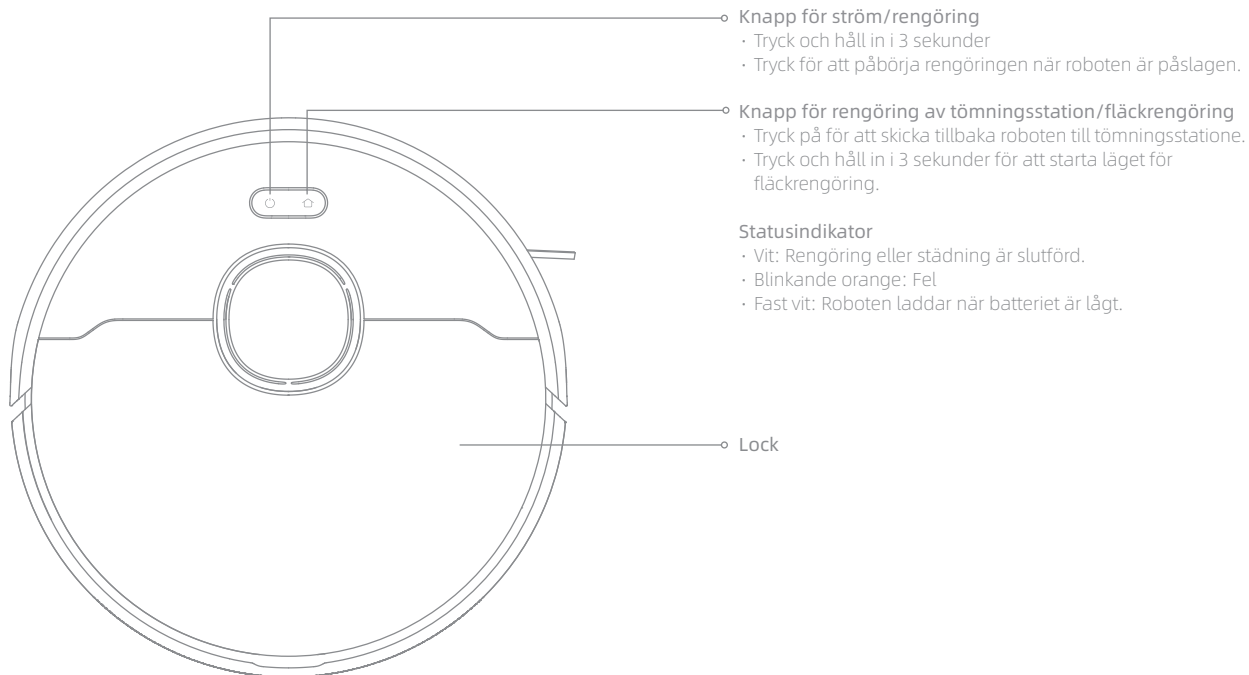
Sidoborste



Strömkabel

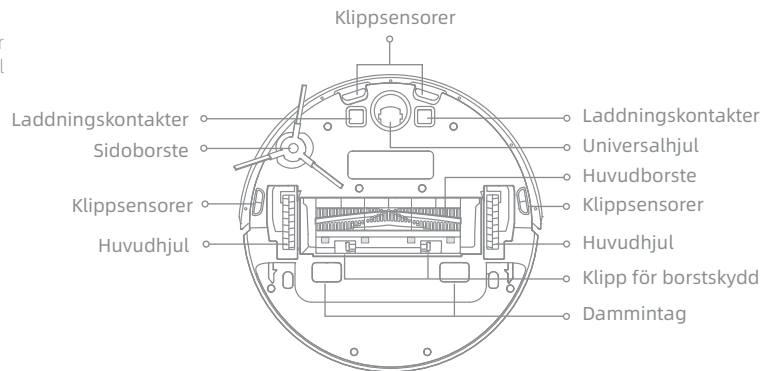
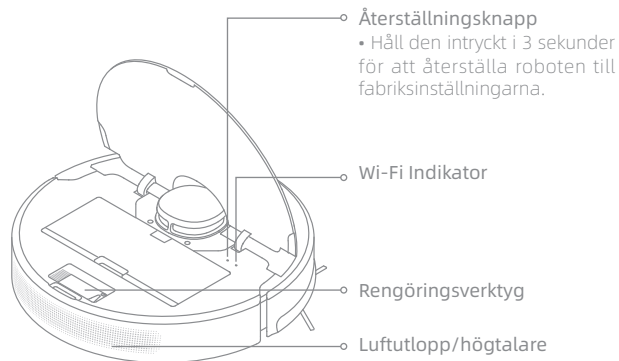
# Produktöversikt

## Robot

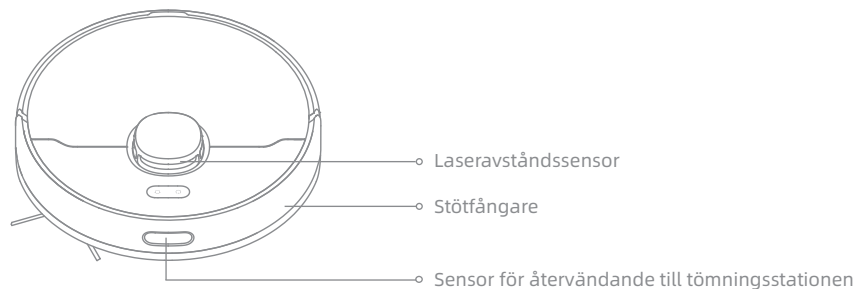


# Produktöversikt

## Robot

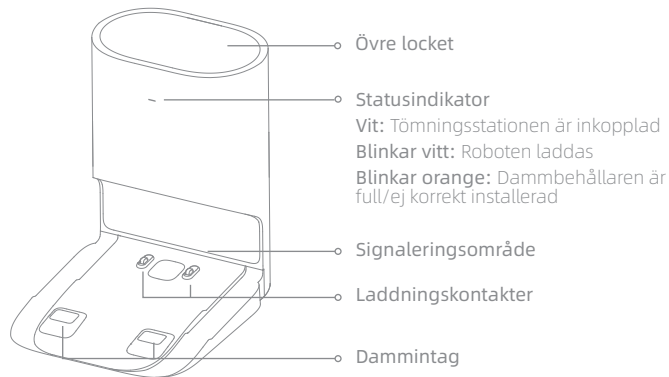


## Robotens sensorer

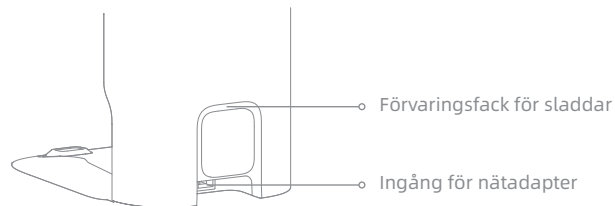


# Produktöversikt

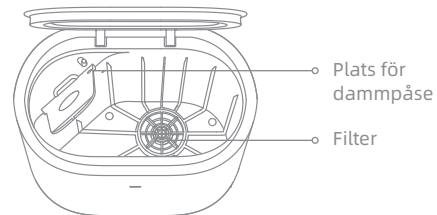
## Automatisk tömningsstation



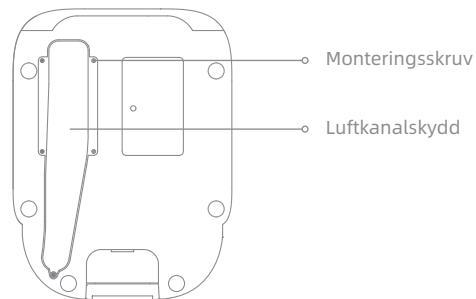
## Baksida



## Det övre locket



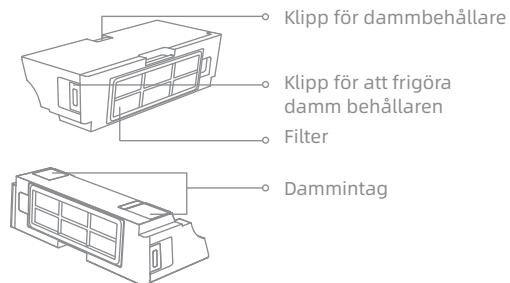
## Undersida



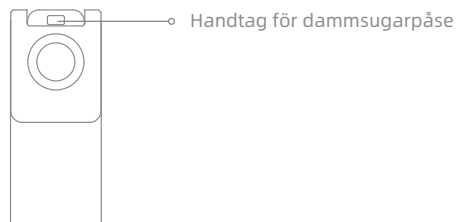


# Produktöversikt

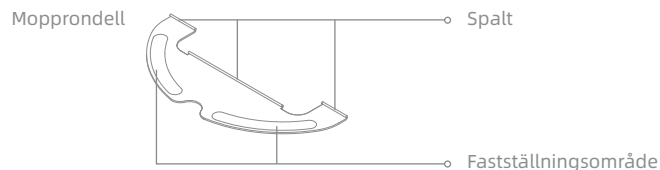
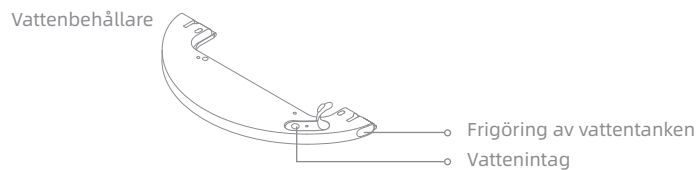
## Dammbehållare



## Dammsugarpåse



## Mopningsmodul

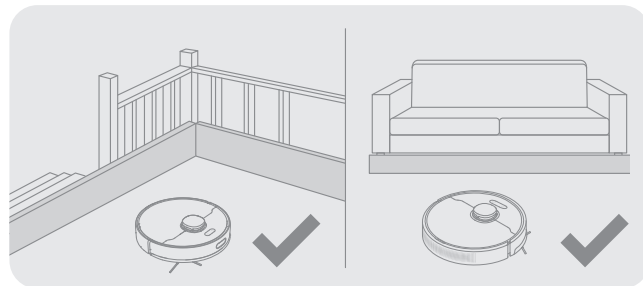


Obs: På grund av fabriksinställningen har en dammsugarpåse redan installerats på insidan.

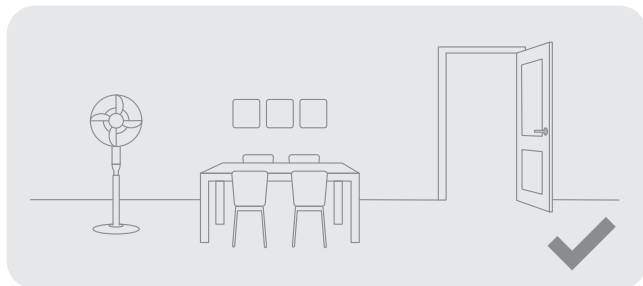
## Städning av hemmiljö



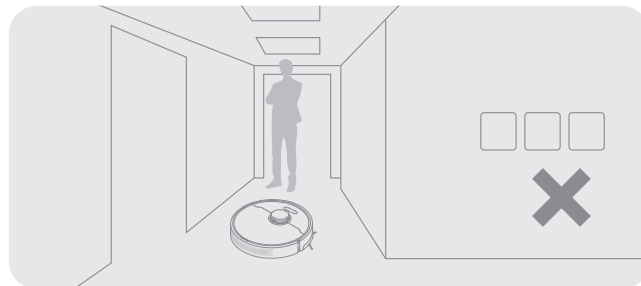
För att förbättra robotens arbetseffektivitet bör du ta bort alla lösa sladdar, trasor, tofflor, leksaker osv.



Innan du städar, placera en fysisk barriär vid trappans och soffans kant för att säkerställa en säker och smidig drift av roboten.



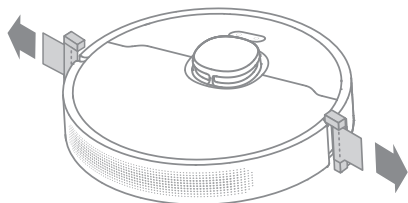
Öppna dörren till det rum som ska städas och ställ möblerna på sin rätta plats för att skapa mer utrymme.



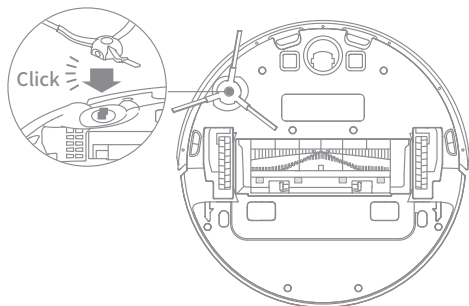
Stå inte framför roboten, tröskeln, korridoren eller smala ställen för att förhindra att roboten inte känner igen det område som ska rengöras.

## SE Förberedelser före användning

### 1. Ta bort skyddsremarna



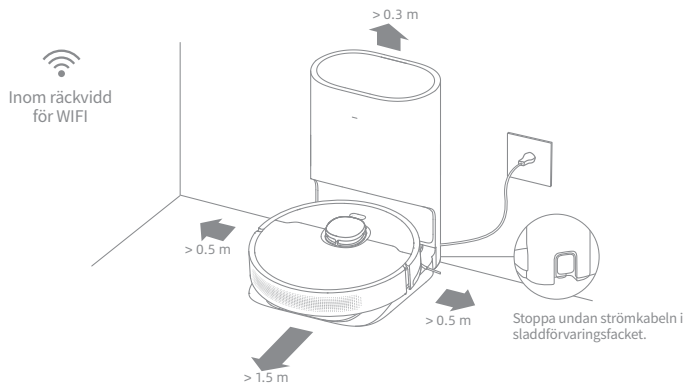
### 2. Montera sidborsten



Obs: Installera sidborsten tills den klickar på plats..

### 3. Anslut till ett eluttag och börja ladda

Placera basen på plant underlag mot väggen och anslut den till ett eluttag. Placera roboten på basen för att ladda den. Roboten kommer att automatiskt slås på och börja ladda. Det rekommenderas att du laddar roboten helt och hållet innan du använder den för första gången.



#### Obs:

- Håll det närmaste området 1,5 m framför tömningstationen och 0,5 m på båda sidor av tömningstationen fri från föremål.
- Se till att inga föremål kan blockera signalområdet..

### Om den automatiska tömningstationen

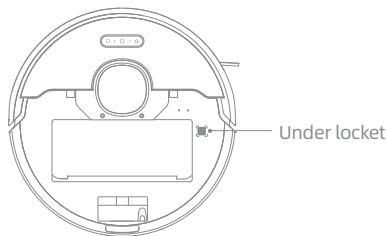
Det rekommenderas att roboten ställs ut från tömningstationen före rengöring. Flytta inte tömningstationen medan roboten rengör. Detta säkerställer att roboten återvänder till basen på ett smidigt sätt. När roboten har slutfört rengöringsuppgiften och automatiskt återvänder till tömningstationen börjar tömningstationen att tömmas automatiskt. Fler inställningar kan göras i appen.

# Anslut med Dreamehome eller Mi Home/Xiaomi Home Appen

Den här produkten fungerar med appen Dreamehome eller Mi Home/Xiaomi Home, som kan användas för att styra enheten.

## 1. Ladda ner Dreamehome eller Mi Home/Xiaomi Home-appen.

Skanna QR-koden på roboten eller sök "Dreamehome", "Mi Home" eller "Xiaomi Home" i appbutiken för att ladda ner och installera appen utifrån dina behov.



## 2. Lägg till enhet

**Mi Home/Xiaomi Home:** Öppna Mi Home/Xiaomi Home-appen, tryck på **+** uppe till höger och skanna QR-koden ovan igen för att lägga till Dreame Bot D10 Plus. Följ anvisningarna för att slutföra Wi-Fi anslutningen.

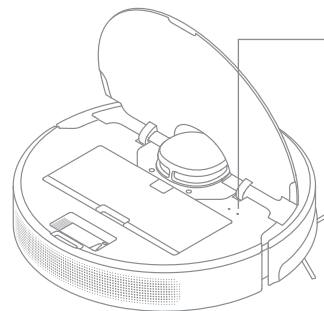
**Dreamehome:** Öppna Dreamehome-appen, tryck på **+** uppe till höger för att gå till sidan "Add Device" (lägg till enhet) och välj sedan "Dreame Bot D10 Plus". Följ anvisningarna för att slutföra Wi-Fi anslutningen.

### Obs:

- Endast 2,4 GHz Wi-Fi stöds.
- Versionen av appen kan ha uppdaterats, följ instruktionerna baserat på den senaste appversionen.

## 3. Återställ Wi-Fi

Håll samtidigt knapparna **⏻** och **🏠** intryckta tills du hör en röstinstruktion som säger "Waiting for the network configuration" (väntar på nätverkskonfiguration). När Wi-Fi-indikatorn blinkar långsamt har Wi-Fi återställts framgångsrikt.




### Wi-Fi Indikator

- Blinkar långsamt: Redo att anslutas
- Blinkar snabbt: Anslutning pågår
- På: Wi-Fi anslutet


**Obs:** Om din robot inte kan ansluta, återställ Wi-Fi och lägg till enheten igen.

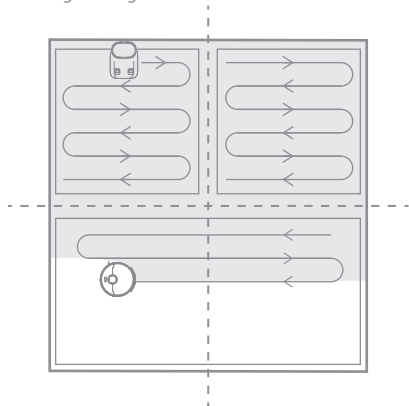
# Användning

## 1. Slå av/på

Tryck och håll in knappen  i 3 sekunder för att slå på roboten. När strömindikatorn blir solidt vit är roboten på standby. Om du vill stänga av roboten ska du trycka på "POWER"-knappen och hålla den intryckt i 3 sekunder när roboten inte rör sig.

## 2. Starta rengöringen

Tryck kort på knappen  för att slå på roboten. Vid aktivering kommer roboten att noggrant kartlägga en rutt, metodiskt städa längs kanter och väggar och sedan avsluta med att städa varje rum i ett S-format mönster för att säkerställa ett grundligt arbete.



## 3. Rengöringsläge

Dreame Bot D10 Plus har fyra rengöringslägen: Tyst, Standard, Kraftfull och Turbo. Standardläget är Standard. Du kan ange rengöringsläget i appen Dreamehome eller Mi Home/Xiaomi Home.

## 4. Paus/viloläge


**Paus:** Tryck kort på valfri knapp för att pausa roboten under rengöringen.

**Sleep Mode (viloläge):** Om roboten pausar i mer än 10 minuter går den automatiskt in i viloläge, och strömindikatorn och laddningsindikatorn släcks. För att väcka roboten trycker du på valfri knapp.

Obs:

- Roboten stängs av automatiskt om den är i viloläge i mer än 12 timmar.
- Om roboten pausas och placeras på tömningsbasen avslutas den pågående rengöringen.

## 5. Fläckrengöringsläge

När roboten är pausad eller i standby-läge ska du trycka på knappen  och hålla den intryckt i 3 sekunder för att starta fläckrengöringsläget. I det här läget rengör den ett fyrkantigt område på 1,5x1,5 meter direkt runt roboten. När fläckrengöringen är klar återvänder roboten automatiskt till sin ursprungliga plats och stängs av.

Obs: Om du aktiverar läget för fläckrengöring avslutas robotens pågående rengöringsuppgift.

## 6. Ytterligare app-funktioner

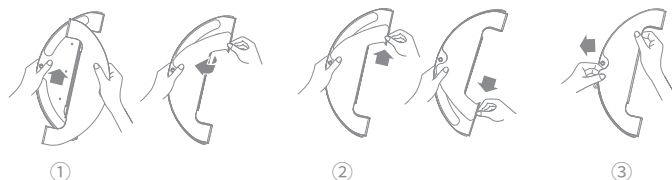
Följ instruktionerna i applikationens gränssnitt för att använda fler funktioner. Versionen av appen kan ha uppdaterats; följ instruktionerna utifrån den aktuella appversionen.

# Användning

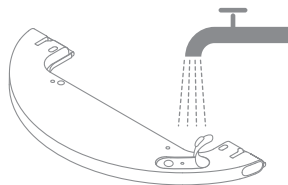
## 7. Använd mopplingsfunktionen

Det rekommenderas att alla golv dammsugs minst tre gånger före det första mopplingsstillfället för att uppnå en bättre rengöringseffekt.

1) Fukta mopprondellen och vrid ut överflödigt vatten. Sätt in mopprondellen i vattenbehållarens spår enligt figuren och klistra fast rondellen ordentligt.

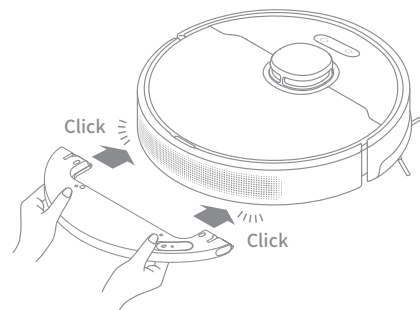


2) Öppna vattenbehållarens lock, fyll tanken med vatten och stäng sedan locket ordentligt.



**Obs:** Använd inte rengöringsmedel eller desinfektionsmedel.

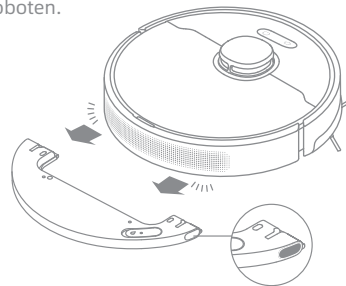
3) Rikta mopppmodulen enligt pilen och skjut sedan in den i robotens baksida tills den klickar på plats. Tryck på knappen  eller använd Dreamehome eller Mi Home/Xiaomi Home-appen för att börja städa.



**Obs:**

- Det rekommenderas inte att använda mopplingsfunktionen på mattor.
- Använd appen för att justera vattenflödet efter behov.

4) Tryck de två sidoklippen inåt och skjut vattentanken bakåt för att separera den från roboten.



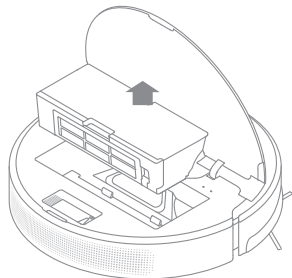
**Obs:** När roboten laddas eller inte används ska du ta bort mopppmodulen, hålla ut allt kvarvarande vatten i tanken och rengöra mopprondellen för att förhindra mögel eller lukt.

## Rutinunderhåll

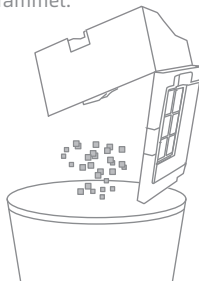
### Rengör dammbehållaren

\* Rengör efter varje användning.

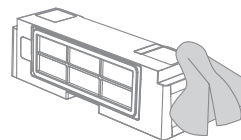
1. Öppna robotlocket och tryck sedan på dammbehållarens klämma för att ta bort dammbehållaren.



2. Öppna dammbehållarens lock och töm dammbehållaren enligt diagrammet.

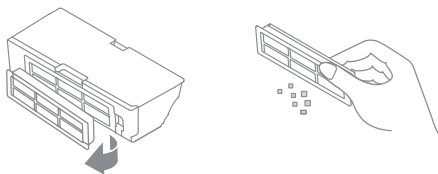


3. Rengör dammintaget.



### Rengör filtret

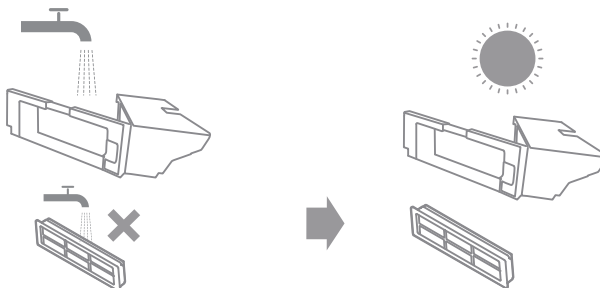
1. Ta bort filtret och knacka försiktigt på dess korg.



Obs:

- Försök inte att rengöra filtret med borstar eller fingrar.
- Använd dammbehållaren och filtret när de är helt torra.
- Filtret rekommenderas att rengöras varannan vecka och bytas ut var tredje månad.

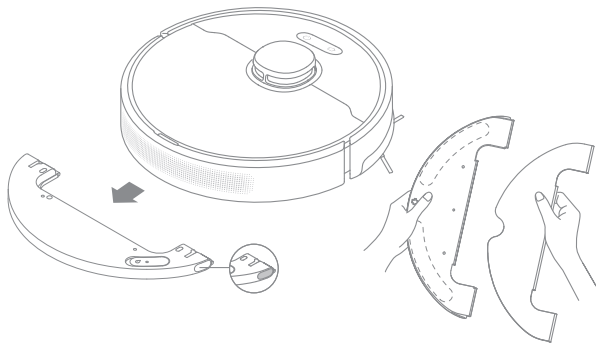
2. Tvätta inte filtret. Endast dammbehållaren kan tvättas. Torka den noggrant innan du installerar den igen.



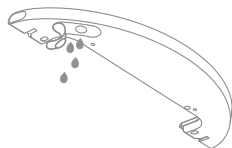
# Rutinunderhåll

## Rengör mopplingsmodulen

1. Tryck på de frigöringsklämmorna på sidan av vattentanken, ta bort moppsmodulen och dra av mopprondellen från moppsmodulen.

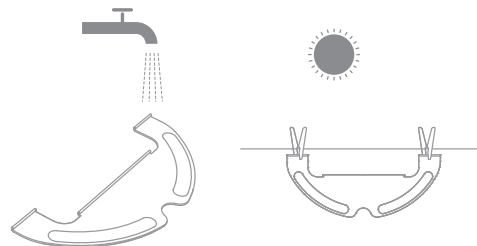


2. Häll ut vattnet i tanken. Rengör endast med vatten och låt den lufttorka innan du installerar den igen.



Obs: Exponera inte tanken direkt för solljus..

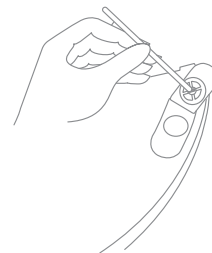
3. Rengör mopprondellen endast med vatten och låt den lufttorka innan den återinstalleras.



Obs:

- Ta bort rondellen från moppsmodulen innan du rengör den, och se till att smutsigt vatten inte rinner tillbaka in i vattenutloppet för att undvika stopp.
- För optimal prestanda rekommenderas att du byter ut mopprondellen var 3-6:e månad..

4. Om långsamt vattenflöde uppstår eller om volymen inte är väl fördelad, rengör lufthålet i vattenbehållarens lock.

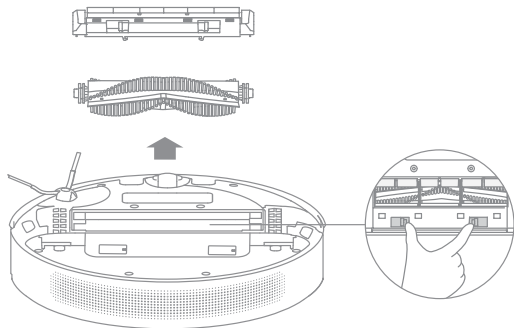




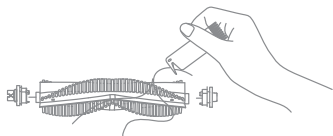
## Rutinunderhåll

### Rengör huvudborsten

Tryck borstskyddets klipp inåt för att ta bort borstskyddet och lyft ut borsten ur roboten.



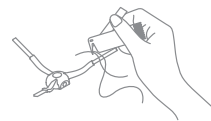
Dra ut borstskydden enligt diagrammet. Använd det medföljande rengöringsverktyget för att ta bort eventuella hårstrån som trasslat in sig i borsten.



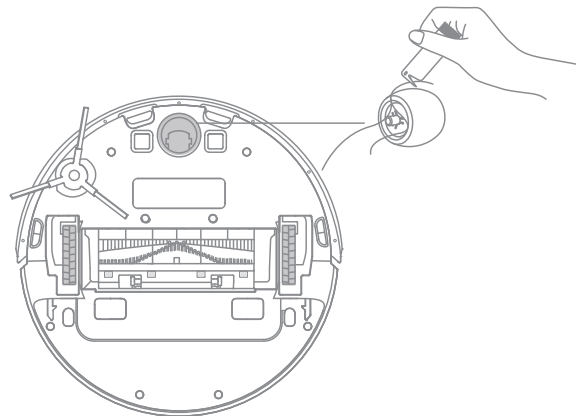
**Obs:** Dra inte ut hår som trasslat in sig i huvudborsten överdrivet mycket. Annars kan borsten skadas.

### Rengör sidborsten

Dra ut sidborsten och använd rengöringsverktyget för att ta bort eventuella hår som trasslat in sig i borsten.



### Rengör huvudhjulet/universalhjulet

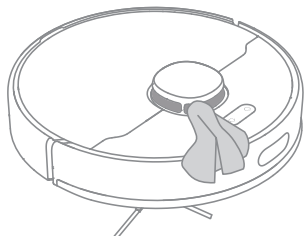


**Obs:** Använd ett verktyg, t.ex. en liten skruvmejsel, för att separera axeln och däcket på universalhjulet.

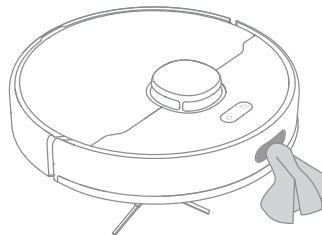
# Rutinunderhåll

Obs: Våta trasor kan skada känsliga delar i roboten och basen. Använd gärna torra trasor för rengöring.

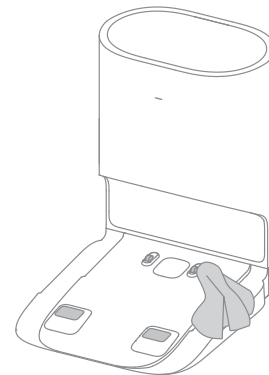
## Rengör laseravståndssensorn



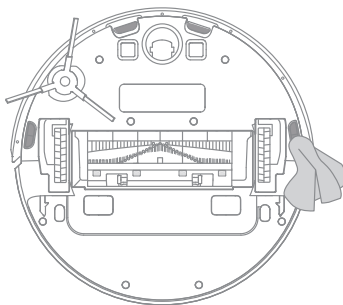
## Rengör sensorn för återvändande till tömningsstation



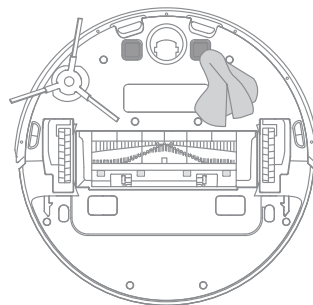
## Clean the Charging Contact and Dust Intake



## Rengör Klippsensorn



## Rengör laddningskontakten

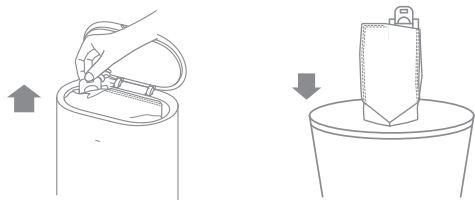


# Rutinunderhåll

## Byt ut dammsugarpåsen

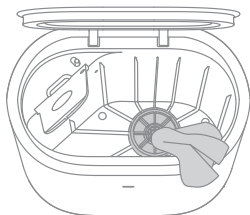
Enligt statusindikatorn (blinkande orange) och uppmaningarna i appen ska du byta ut den mot en ny när dammsugarpåsen är full. Det rekommenderas att byta påsen var 4-6 vecka.

### 1. Släng dammsugarpåsen

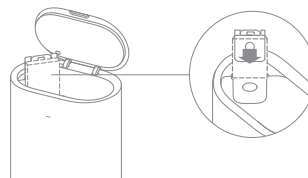


**Obs:** När du tar ut dammsugarpåsen ska du stänga handtaget för dammsugarpåsen för att undvika att damm läcker ut.

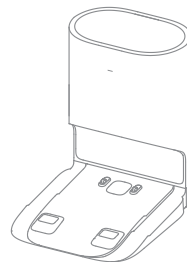
### 2. Torka av filtret med en torr trasa.



### 3. Installera en ny dammsugarpåse.



### 4. Stäng den övre luckan på den automatiskt tömda basen.



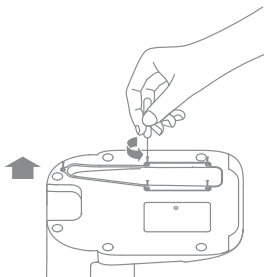
**Obs:** Stäng inte basen med kraft om den övre luckan på basen inte kan stängas och dammuppsamlingspåsen inte är installerad.

# Rutinunderhåll

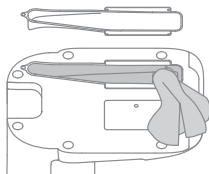
## Rengör luftkanalen

Om luftkanalen är blockerad ska du rengöra den enligt följande steg..

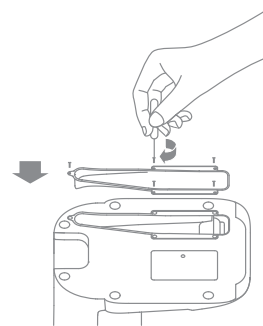
1. Skruva loss monteringskruvorna på luftkanalens lock och ta bort lockplattan.



2. Kontrollera om luftkanalen är blockerad av främmande föremål. Om det finns några, ta bort/rengör dem.



3. Sätt tillbaka luftkanalens lock enligt diagrammet.



## Omstart av roboten

Om roboten slutar reagera eller inte kan stängas av, tryck och håll ned  i 10 sekunder för att stänga av den med kraft. Håll sedan in  i 3 sekunder för att slå på roboten.

## Batteri

Roboten innehåller ett högpresterande litiumjonbatteri. Se till att det förblir väl laddat vid daglig användning för att bibehålla optimal batteriprestanda. Om roboten inte används under en längre tid ska du stänga av den och lägga undan den. För att förhindra skador på grund av överladdning bör roboten laddas om minst en gång var tredje månad.

## Statusindikator

I följande tabell listas möjliga orsaker och lösningar för olika ljusstatus. För mer support, se avsnittet " Vanliga frågor " i den här handboken.

Ljusstatus	Möjlig orsak	Lösning
Av	Ingen strömförsörjning	Kontrollera och se till att strömförsörjningen till tömningsstationen är normal.
	Roboten är i Stör ej (DND)-läge. Roboten är fulladdad i viloläge.	/
Vit	Roboten är inte på tömningsstationen	/
Blinkande vitt	Roboten laddas	/
Blinkande orange	Fel	Kontrollera att det finns en dammsugarpåse installerad. Om inte, installera den. Kontrollera om dammsugarpåsen är korrekt installerad.
		Kontrollera om det övre locket är stängt. Om inte, stäng det övre locket ordentligt.
		Kontrollera om dammsugarpåsen är full. Byt ut den i så fall. Ta bort skräp runt robotens och stationens dammintag.
		Koppla ur strömkabeln till stationen och kontrollera om det finns några främmande föremål som blockerar luftkanalens lock. Om det finns några, rengör/ta bort dem.

Typ av problem	Lösning
Roboten startar inte	Batterinivån är låg. Ladda roboten på stationen och försök sedan igen. Omgivningstemperaturen är för låg (under 0° C) eller för hög (över 40° C). Robotens arbetstemperatur är 0° C till 40° C.
Roboten laddas inte	Tömningsstationen får ingen ström. Kontrollera att båda ändarna av strömkabeln är korrekt anslutna. Dålig kontakt. Rengör laddningskontaktarna på tömningsstationen och roboten.
Roboten kan inte återvända till tömningsstationen	Det finns för många hinder runt tömningsstationen. Placera tömningsstationen i ett mer öppet område. Rengör tömningsstationens signalområde. Om du flyttar roboten kan det leda till att den omplaceras sig själv eller kartlägger sin omgivning på nytt. Om roboten befinner sig för långt från tömningsstationen kanske den inte kan återvända automatiskt på egen hand, och i så fall måste du placera roboten manuellt på tömningsstationen.
Roboten fungerar dåligt	Stäng av roboten och återaktivera den..
Roboten har ett konstigt ljud	Ett främmande föremål kan ha fastnat i huvudborsten, sidoborsten eller ett av huvudhjulen. Stanna roboten och ta bort eventuella skräp.
Roboten rengör inte längre effektivt eller lämnar damm efter sig.	Dammbehållaren är full. Rengör dammbehållaren och dammintaget. Filtret är blockerat. Rengör det. Ett främmande föremål har fastnat i huvudborsten. Rengör den.

Typ av problem	Lösning
<p>Roboten kan inte ansluta till Wi-Fi</p>	<p>Något är fel med Wi-Fi-anslutningen. Återställ Wi-Fi och ladda ner den senaste versionen av Dreamehome eller Mi Home/Xiaomi Home och försök sedan att återansluta.</p> <p>Tillståndet för lokalisering är inte tillåtet. Kontrollera att lokaliseringsbehörigheten för Dreamehome eller Mi Home/Xiaomi Home är aktiverad.</p> <p>Wi-Fi-signalen är svag. Se till att roboten befinner sig i ett område med god Wi-Fi-täckning.</p> <p>5 GHz Wi-Fi stöds inte. Se till att roboten ansluts till 2,4 GHz Wi-Fi.</p> <p>Användarnamnet eller lösenordet för Wi-Fi är felaktigt. Ange rätt användarnamn och lösenord.</p>
<p>Roboten utför inte schemalagd rengöring</p>	<p>Roboten har lågt batteri. Schemalagd rengöring startar inte om inte roboten har laddats i tid.</p>
<p>Förbrukar roboten ström om den redan är fulladdad när den lämnas på tömningsstationen?</p>	<p>Att lämna roboten på tömningsstationen efter att den är fulladdad förbrukar mycket lite el och bidrar till att bibehålla optimal batteriprestanda.</p>
<p>Inget vatten kommer ut ur mopplingsmodulen, eller bara lite vatten kommer ut.</p>	<p>Kontrollera om det finns vatten i vattentanken.</p> <p>Rengör moppen om den blir smutsig.</p> <p>Kontrollera att mopprondellen är korrekt installerad enligt bruksanvisningen.</p> <p>Rengör lufthålet på vattentankens översida.</p>
<p>Roboten återupptar inte rengöringen efter laddning</p>	<p>Kontrollera att roboten inte är inställd på läget Stör ej (DND), vilket hindrar den från att återuppta rengöringen.</p> <p>Roboten återupptar inte rengöringen när den laddas manuellt eller placeras på tömningsstationen.</p>

Typ av problem	Lösning
Roboten återvänder till tömningsstationen utan att utföra automatisk tömning.	DND-läget förhindrar roboten från att utföra automatiska tömningsuppgifter.
Dammsugarpåsen är full	Kontrollera om dammsugarpåsen är full. Byt i så fall den till en ny. Det rekommenderas att byta påsen var 4-6 vecka. Kontrollera annars om dammintaget eller luftkanalen på basens undersida är blockerad. Avlägsna eventuell blockering före användning.
Den automatiska tömningstiden kan ibland vara oacceptabelt lång.	När roboten har utfört autotömningsuppgifter under en viss tid, eller när luftkanalen inte fungerar smidigt, förlängs den automatiska tömningstiden för att förhindra blockering.
Basens övre lock kan inte stängas.	Kontrollera om en dammsugarpåse är installerad. Om inte, installera en sådan.



# Specifikationer

## Robot

Modell	RLS3D
Batteri	5200 mAh (Nominell Kapacitet)
Laddningstid	Ca. 6h
Trådlös anslutning	Wi-Fi IEEE 802.11b/g/n 2.4 GHz
OS Kompatibilitet	Android 4.4 & iOS 10.0 eller senare
Märkspänning	14.4 V ---
Nominell effekt	46 W
Driftsfrekvens	2400-2483.5 MHz
Maximal uteffekt	< 20 dBm

## Basenhet

Modell	RCS7
Nominell ingång	220-240 V ~ 50-60 Hz
Nominell utgång	19.8 V --- 1 A
Nominell effekt	600 W

Under normal användning av tillstånd bör den här utrustningen hållas på ett avstånd på minst 20 cm mellan antennen och användaren.

## WEEE Information



All products bearing this symbol are waste electrical and electronic equipment (WEEE as in directive 2012/19/EU) which should not be mixed with unsorted household waste. Instead, you should protect human health and the environment by handing over your waste equipment to a designated collection point for the recycling of waste electrical and electronic equipment, appointed by the government or local authorities. Correct disposal and recycling will help prevent potential negative consequences to the environment and human health. Please contact the installer or local authorities for more information about the location as well as terms and conditions of such collection points.