

# Cabinet organizer | Skåporganizer | Skaporganizer | Kaapin järjestäjä

Art.no 44-6157

## Responsible disposal

Follow local ordinances when disposing of this product. If you are unsure about how to dispose of this product contact your municipality.

## Avfallshandtering

När du ska göra dig av med produkten ska detta ske enligt lokala föreskrifter. Är du osäker på hur du ska gå tillväga, kontakta din kommun.

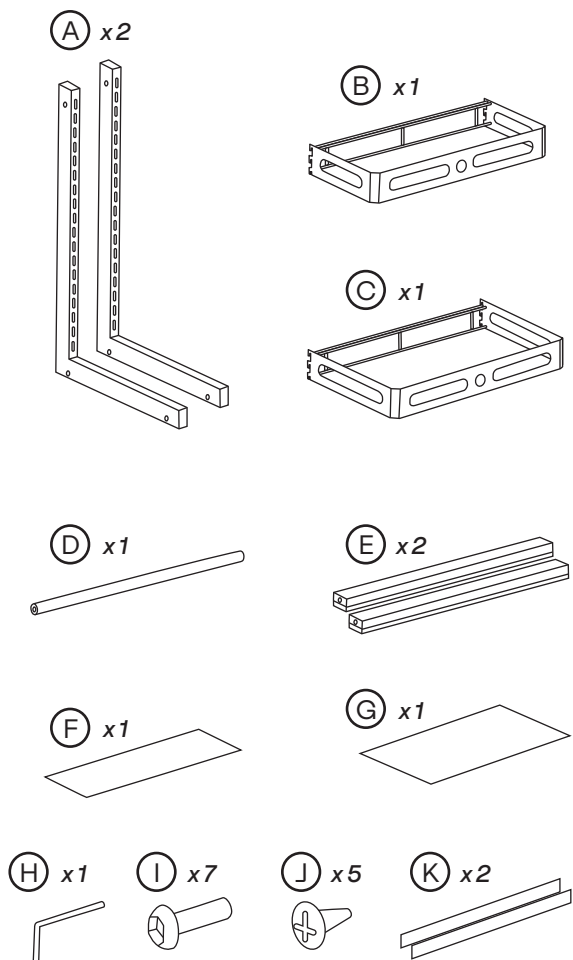
## Avfallshåndtering

Når du skal kvitte deg med produktet, skal dette skje i henhold til lokale forskrifter. Er du usikker på hvordan du går fram, ta kontakt med lokale myndigheter.

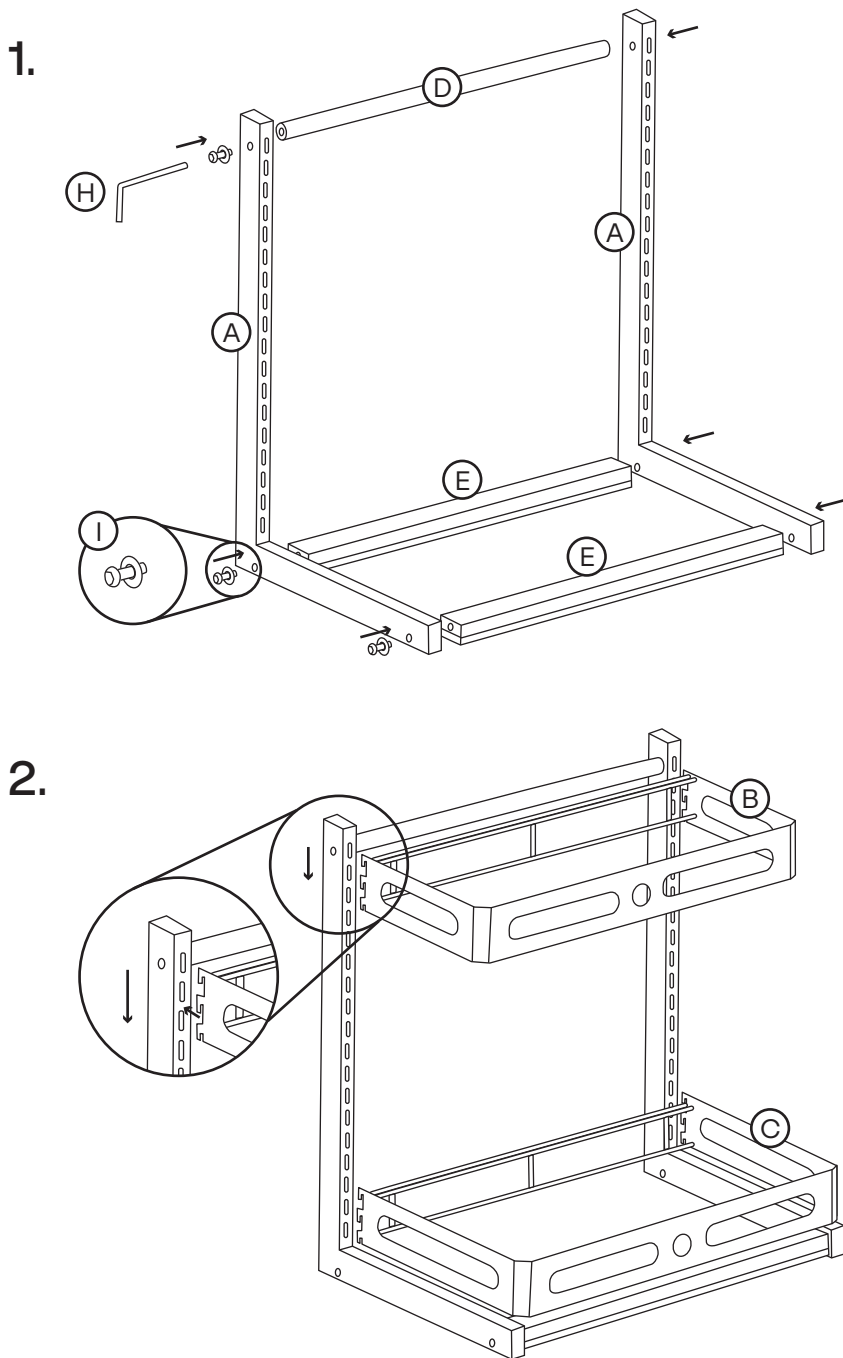
## Kierrättäminen

Kierrätä tuote asianmukaisesti, kun poistat sen käytöstä. Tarkempia kierrätysohjeita saat kuntasi jäteneuvonnasta.

## Included parts | Inkluderade delar Inkluderte deler | Mukana osat



## Assembly | Montering | Asennus



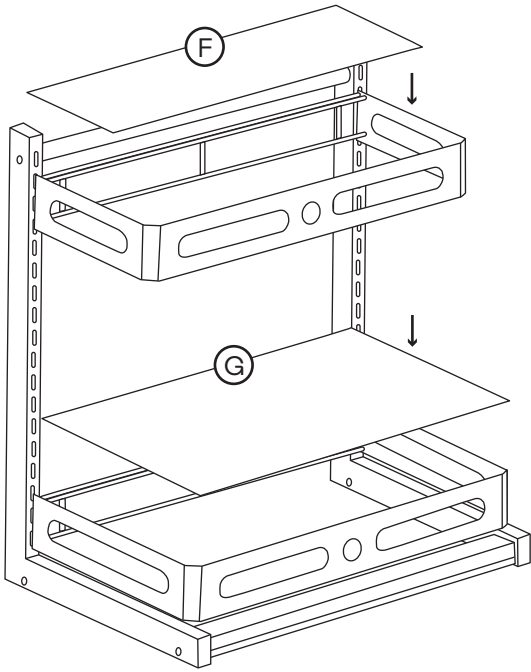
Sverige • tel. 0247/445 00 kundservice@clasohlson.se www.clasohlson.se  
Clas Ohlson AB, 793 85 Insjön

Norge • tlf. 23 21 40 00 kundesenter@clasohlson.no www.clasohlson.no  
Clas Ohlson AS, Postboks 485 Sentrum, 0105 Oslo

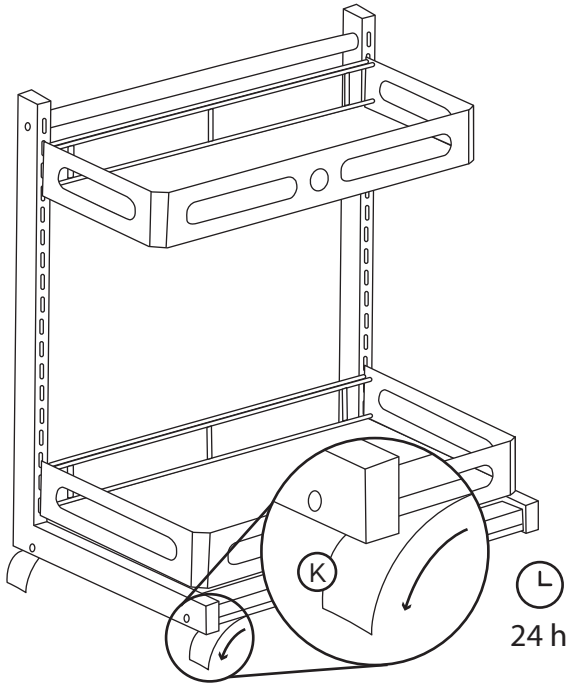
Suomi • puh. 020 111 2222 asiakaspalvelu@clasohlson.fi www.clasohlson.fi  
Clas Ohlson Oy, Kaivokatu 10 B, 00100 Helsinki



3.



4.



or

